

ディスプレイ・キーボード・マウス

# ディスプレイ

## 1.概要

型名	製品名	備考
<b>ディスプレイ</b>		
N8571-09	17" カラーディスプレイ	トリニトロン管
N8571-15	17 型カラーディスプレイ	シャドーマスク管
N8571-16	15.1 型液晶ディスプレイ	TFT 液晶パネル
N8571-20	21 型カラーディスプレイ	フラットトリニトロン
N8571-21	15 型カラーディスプレイ	シャドーマスク管
<b>キーボード</b>		
N8570-09	109 型キーボード	タワー本体添付同等品
N8570-10	ラックマウント用キーボード	テンキーあり
<b>マウス</b>		
N8570-05	機械式 2 ボタン	

## 2.機能仕様

		N8571-09	N8571-20
サイズ		17 インチ	21 インチ
ドットピッチ		0.25mm	0.24mm
走査周波数	水平	30kHz ~ 85kHz	30kHz ~ 121kHz
	垂直	50Hz ~ 120Hz	48Hz ~ 160Hz
調整・補正機能		コントラスト、ブライトネス、画面位置/サイズ、ズーム、糸巻き歪み、糸巻き歪みバランス、台形歪み、台形歪みバランス、平行四辺形歪み、弓形歪み、画面の傾き、色温度、コンバージェンス、モアレキャンセル、DEGAUSS、ランディング(20 のみ)、オートサイズセンター機能(20 のみ)	
入力信号	ビデオ信号	RGB アナログ	
	同期信号	セパレート/コンポジット、TTL コンポジット・シンク・オン・グリーン	
推奨最大解像度		1280 × 1024	1600 × 1200
ビデオインタフェース		15 ピンミニ D-Sub 1 系統	15 ピンミニ D-Sub BNC 各 1 系統
電源		AC100V ± 10% 50/60Hz	
消費電力		130W(最大)	145W(最大)
外形寸法 (幅) × (奥行) × (高さ) mm		406 × 420 × 432	498 × 478 × 491
質量		18kg	32kg
添付品		AC ケーブル、15 ピンミニ D-Sub ケーブル(N8571-09,-17 は取り外し不可)、取扱説明書、保証書、構成表	
サポート機種		110Ed,110Lb,120Ed,*120Le*,120Md*,140Hb*,140Ra-7,180Ra-7	

\*タワーモデルのみ

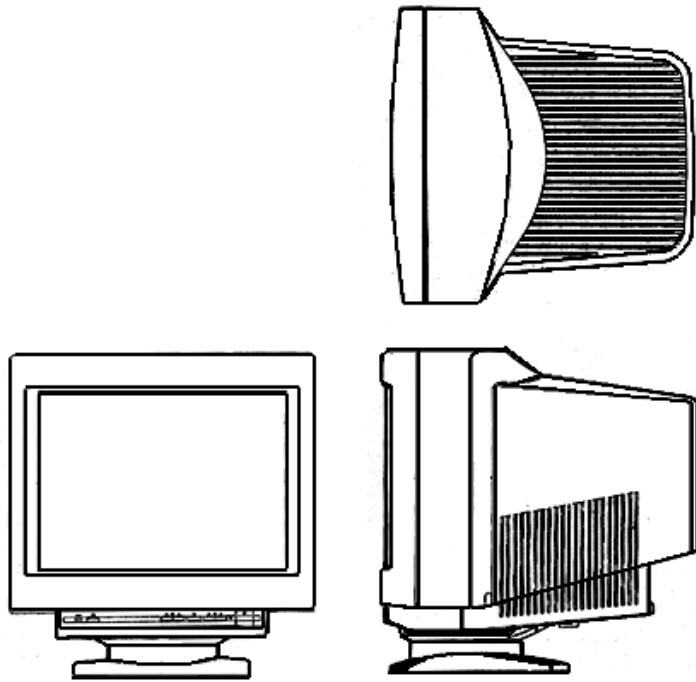
		N8571-15
サイズ		17 インチ
ドットピッチ		0.28mm
走査周波数	水平	31kHz ~ 70kHz
	垂直	55Hz ~ 120Hz
調整・補正機能		ブライトネス、コントラスト、水平 / 垂直位置、水平 / 垂直サイズ、歪み補正(糸巻 / 樽型、弓形、平行四辺形、台形、回転)、カラー調整、消磁、オールリセット
入力信号	ビデオ信号	RGB アナログ
	同期信号	セパレート / コンポジット、TTL
推奨最大解像度		1280 × 1024 (垂直周波数 60Hz)
ビデオインタフェース		15 ピンミニ D-Sub 1 系統
電源		AC100V ± 10% 50/60Hz
消費電力		75W
外形寸法(mm)		403(W) × 440(D) × 427(H)
質量		16.5kg
添付品		AC ケーブル、15 ピンミニ D-Sub ケーブル(取り外し不可)、取扱説明書、PL 小冊子、保証書
サポート機種		110Ed,110Lb,120Ed,*120Le*,120Md*,140Hb*,140Ra-7,180Ra-7,

\*タワーモデルのみ

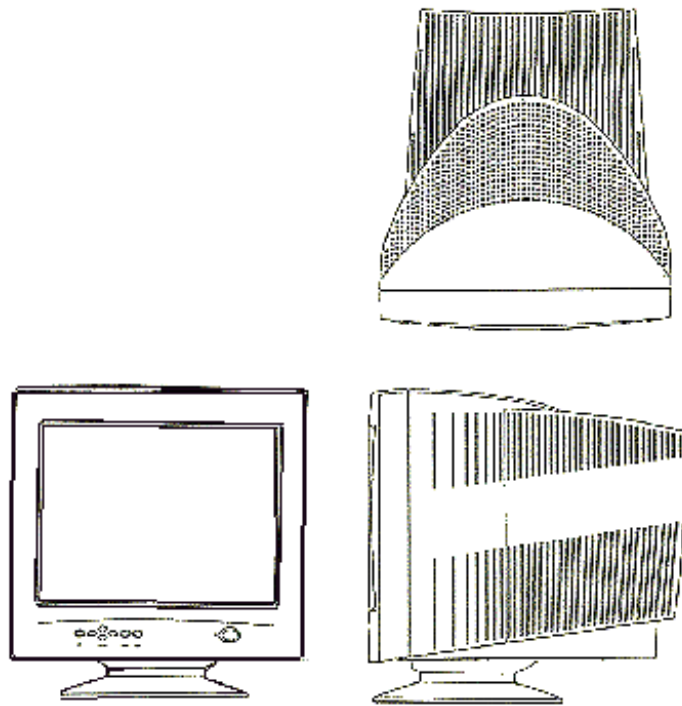
		N8571-16
サイズ		15.1 インチ
ドットピッチ		0.3mm
走査周波数	水平	24.0 kHz ~ 48.3 kHz
	垂直	56.0 Hz ~ 70.0 Hz
調整・補正機能		ブライトネス、コントラスト、自動調整、水平 / 垂直位置、クロック調整(サイズ、位相)、カラー調整、オールリセット
入力信号	ビデオ信号	RGB アナログ
	同期信号	セパレート、TTL
推奨最大解像度		1024 × 768 / 60Hz (スムージング機能によりマルチ解像度に対応)
視野角		上下各 40°、左右各 55°
ビデオインタフェース		15 ピンミニ D-Sub 1 系統
電源		AC100V ± 10% 50/60Hz
消費電力		25W (AC アダプタ使用時)
外形寸法(mm)		370(W) × 151(D) × 325(H)
質量		4.0 kg
添付品		AC アダプタ、15 ピンミニ D-Sub ケーブル、取扱説明書、保証書
サポート機種		110Ed,110Lb,120Ed,120Le,120Md,140Hb,110Ra-1,120Rc-2,140Ra-4,140Ra-7,180Ra-7,

		N8571-21
サイズ		15 インチ
ドットピッチ		0.28mm
走査周波数	水平	30kHz ~ 70kHz
	垂直	50Hz ~ 120Hz
調整・補正機能		ブライトネス、コントラスト、水平/垂直位置、水平/垂直サイズ、ズーム、歪み補正(糸巻/樽型、平行四辺形、台形、回転、画面側面のふくらみ/へこみ、画面四隅の歪み)、色温度調整、リセット、モアレ調整、OSD位置調整
入力信号	ビデオ信号	RGB アナログ
	同期信号	セパレート/コンポジット、TTL
推奨最大解像度		1024 × 768
ビデオインタフェース		15 ピンミニ D-Sub 1 系統
電源		AC100V ± 10% 50/60Hz
消費電力		75W
外形寸法(mm)		365.0(W) × 396.5(D) × 369.0(H)
質量		12.5kg
添付品		AC ケーブル、15 ピンミニ D-Sub ケーブル(取り外し不可)、取扱説明書、構成表、保証書
サポート機種		110Ed,110Lb,120Ed,120Le,120Md,140Hb,110Ra-1,120Rc-2,140Ra-4,140Ra-7,180Ra-7,

**3.外観図**

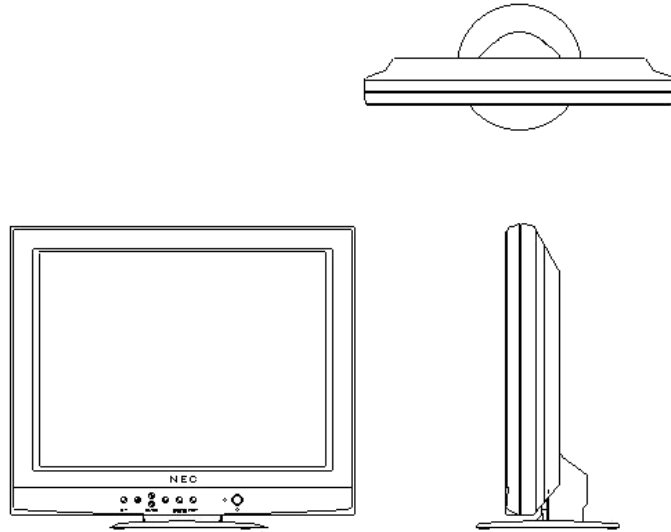


(N8571-09) 筐体寸法 406mm(W) × 420mm(D) × 432mm(H)

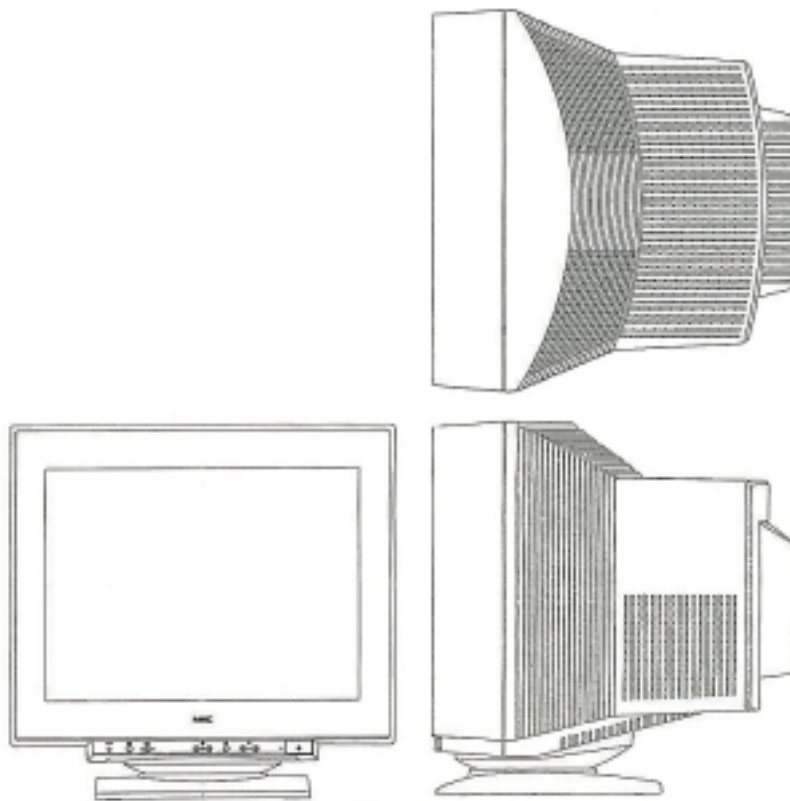


(N8571-15) 筐体寸法 403mm(W) × 440mm(D) × 427mm(H)

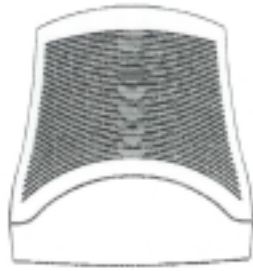
ディスプレイ・キーボード・マウス



(N8571-16) 筐体寸法 370mm(W) × 151mm(D) × 325mm(H)



(N8571-20) 筐体寸法 498mm(W) × 478mm(D) × 491mm(H)



(N8571-21) 筐体寸法 365.0mm(W) × 396.5mm(D) × 369.0mm(H)