

バックアップ装置

バックアップ装置

1.概要

型名	製品名
内蔵 MO	
N8551-25	内蔵 MO
内蔵 DAT	
N8551-12BC	内蔵 DAT
N8551-26	内蔵 DAT
N8551-13AC	内蔵 DAT 集合型
N8551-27	内蔵 DAT 集合型
内蔵 DLT	
N8551-14	内蔵 DLT
N8551-17	内蔵 DLT
内蔵 AIT	
N8551-19	内蔵 AIT
N8551-20	内蔵 AIT 集合型
内蔵 TRAVAN	
N8551-21	内蔵 TRAVAN
外付け DAT	
N8560-12AC	外付 DAT
N8560-22	外付 DAT
外付け DAT 集合型	
N8560-13AC	外付 DAT 集合型
N8560-23	外付 DAT 集合型
外付け DLT	
N8560-14	外付 DLT
N8560-15	外付 DLT 集合型
外付け AIT	
N8560-16	外付 AIT
N8560-17	外付 AIT 集合型
外付け TRAVAN	
N8560-19	外付 TRAVAN 集合型
DLT ライブラリ関連	
N8560-26	Upgrade 型 DLT ライブラリ
N8560-27	Upgrade 型 DLT ライブラリ用増設筐体
N8560-28	Upgrade 型 DLT ライブラリ用増設ドライブ

2.機能仕様

MO

	N8551-25
記憶容量	128MB/230MB/640MB
インタフェース	SCSI-2
データ転送速度 (SCSI BUS 上)	20MB/sec 5MB/sec
平均実行速度	2.94-4.90MB/sec
バッファサイズ	2016KB
ディスク回転数	4558rpm
平均シーク時間	23ms
平均回転待ち時間	6.6ms
サポート機種	110Ed,110Lb,120Ed,120Le,120Md,140Hb, 110Ra-1*,120Rc-2,140Ra-4,140Ra-7,180Ra-7, デバイス増設ユニット(N8541-13),デバイス増設ユニット(N8541-28)

*デバイス増設ユニット搭載のみ

デバイス増設ユニット(N8541-13/-28)はラックモデル及びラックコンバージョン時のみ接続可能

DAT

	N8551-12BC	N8551-26
形態	内蔵単体	内蔵単体
規格	DDS1/2/3	DDS1/2/3/4 *4
非圧縮時容量(GB)	2/4/12	2/4/12/20
平均圧縮容量(GB)*1	4/8/24	4/8/24/40
実効転送速度 *2	1.18MB/s *3	2.36MB/s *5
カートリッジ収容数	-	-
サポート機種	110Ed,110Lb,120Ed,120Le,120Md,140Hb, 110Ra-1*,120Rc-2,140Ra-4,140Ra-7,180Ra-7, テ`ハ`イ増設ユニット(N8541-13), テ`ハ`イ増設ユニット(N8541-28)	

*デバイス増設ユニット搭載のみ

	N8551-13AC	N8551-27
形態	内蔵集合型	内蔵集合型
規格	DDS1/2/3	DDS1/2/3/4 *4
非圧縮時容量(GB)	2/4/12	2/4/12/20
平均圧縮容量(GB)*1	4/8/24	4/8/24/40
実効転送速度 *2	1MB/s *3	3MB/s *5
カートリッジ収容数	6	6
サポート機種	120Le,120Md,140Hb, 110Ra-1*,120Rc-2*,140Ra-4*,140Ra-7,180Ra-7, テ`ハ`イ増設ユニット(N8541-13), テ`ハ`イ増設ユニット(N8541-28)	

*デバイス増設ユニット搭載のみ

	N8560-12AC	N8560-22
形態	外付単体	外付単体
規格	DDS1/2/3	DDS1/2/3/4 *4
非圧縮時容量(GB)	2/4/12	2/4/12/20
平均圧縮容量(GB)*1	4/8/24	4/8/24/40
実効転送速度 *2	1.18MB/s *3	2.36MB/s *5
カートリッジ収容数	-	-
サポート機種	110Ed,110Lb,120Ed,120Le,120Md,140Hb, 140Ra-7,180Ra-7	

	N8560-13AC	N8560-23
形態	外付集合型	外付集合型
規格	DDS1/2/3	DDS1/2/3/4 *4
非圧縮時容量(GB)	2/4/12	2/4/12/20
平均圧縮容量(GB)*1	4/8/24	4/8/24/40
実効転送速度 *2	1MB/s *3	3MB/s *5
カートリッジ収容数	6	6
サポート機種	110Ed,110Lb,120Ed,120Le,120Md,140Hb, 140Ra-7,180Ra-7	

*1)平均圧縮容量は圧縮比率を 2:1 と仮定した場合の値

*2)実効転送速度は非圧縮時の値

*3)DDS3 カートリッジテープを使用した場合の値

*4)DDS1 テープは読み込み(READ)のみ可能

*5)DDS4 カートリッジテープを使用した場合の値

テ`ハ`イ増設ユニット(N8541-13/-28)はラックモデル及びラックコンバージョン時のみ接続可能

AIT

	N8551-19	N8551-20
形態	内蔵単体	内蔵集合型
規格	AIT-1	AIT-1
非圧縮時容量(GB)	25	25
平均圧縮容量(GB)*1	50	50
実効転送速度 *2	3MB/s *3	3MB/s *3
カートリッジ収容数	-	4 *4
サポート機種	110Ed,110Lb,120Ed,120Le, 120Md,140Hb, 110Ra-1*,120Rc-2,140Ra-4, 140Ra-7,180Ra-7, デバイス増設ユニット(N8541-13) デバイス増設ユニット(N8541-28)	120Le,120Md,140Hb, 110Ra-1*,120Rc-2*,140Ra-4*, 140Ra-7,180Ra-7, デバイス増設ユニット(N8541-13) デバイス増設ユニット(N8541-28)

*デバイス増設ユニット搭載のみ

	N8560-16	N8560-17
形態	外付単体	外付集合型
規格	AIT-1	AIT-1
非圧縮時容量(GB)	25	25
平均圧縮容量(GB)*1	50	50
実効転送速度 *2	3MB/s *3	3MB/s *3
カートリッジ収容数	-	4 *4
サポート機種	110Ed,110Lb,120Ed,120Le,120Md,140Hb,140Ra-7,180Ra-7	

*1)平均圧縮容量は圧縮比率を 2:1 と仮定した場合の値

*2)実効転送速度は非圧縮時の値

*3)AIT-1 カートリッジテープを使用した場合の値

*4)マガジンにカートリッジ 4 巻全てを収容して使用する必要あり

デバイス増設ユニット(N8541-13/-28)はラックモデル及びラックコンバージョン時のみ接続可能

DLT

	N8551-14	N8551-17	N8560-14
形態	内蔵単体	内蔵単体	外付単体
規格	DLT4000	DLT7000	DLT7000
非圧縮時容量(GB)	20	35	35
平均圧縮容量(GB)	40	70	70
実効転送速度	1.5MB/s	5.0MB/s	5.0MB/s
サポート機種	120Le,120Md,140Hb, 110Ra-1*,120Rc-2*,140Ra-4*, 140Ra-7,180Ra-7, デバイス増設ユニット(N8541-13) デバイス増設ユニット(N8541-28)		110Ed,110Lb,120Ed, 120Le,120Md,140Hb 140Ra-7,180Ra-7

*デバイス増設ユニット搭載のみ

	N8560-15	N8560-21
形態	外付集合型	外付け集合型 (ラックマウント用)
規格	DLT7000	DLT7000
非圧縮時容量(GB)	35	35
平均圧縮容量(GB)	70	70
実効転送速度	5MB/s	5MB/s
カートリッジ 収容数	7	7
サポート機種	120Ed,110Lb,120Le, 120Md,140Hb, 140Ra-7,180Ra-7	120Le*,120Md*,140Hb*, 110Ra-1,120Rc-2,140Ra-4, 140Ra-7**,180Ra-7

*ラックコンバージョン時

**ラックモデルのみ

N8560-15,-21 には SCSI コントローラ N8503-31A, ケーブル K208-31C が必須です。

TRAVAN

	N8551-21	N8560-19
形態	内蔵単体	外付集合型
規格	Travan NS20	Travan NS20
非圧縮時容量(GB)	10	60(10GB × 6)
平均圧縮容量(GB) *1	20	120(20GB × 6)
実効転送速度 *2	1MB/s *3	1MB/s *3
カートリッジ収容数	-	6
サポート機種	110Ed,110Lb,120Ed, 120Le,120Md,140Hb, 110Ra-1*,120Rc-2,140Ra-4, 140Ra-7,180Ra-7 デバイス増設ユニット(N8541-13) デバイス増設ユニット(N8541-28)	110Ed,110Lb,120Ed, 120Le,120Md,140Hb, 140Ra-7,180Ra-7

*デバイス増設ユニット搭載時のみ

*1)平均圧縮容量は圧縮比率を 2:1 と仮定した場合の値。

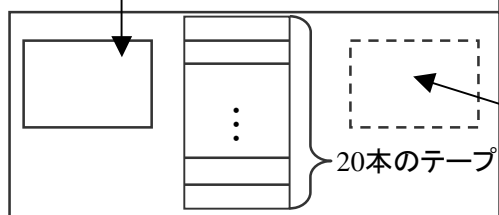
*2)実効転送速度は非圧縮時の値

*3)TRAVAN NS20 カートリッジテープを使用した場合の値

デバイス増設ユニット(N8541-13/-28)はラックモデル及びラックコンバージョン時のみ接続可能

Upgrade型DLTライブラリ N8560-26

N8560-28相当が1台実装済み
N8560-27を2台増設することにより
DLTテープを最大60巻制御可能



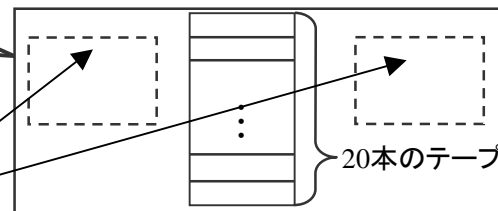
増設筐体(N8560-27)は
ライブラリ(N8560-26)の上に2段まで

Upgrade型DLTライブラリ 増設筐体 N8560-27

増設用DLTドライブ

N8560-28

Optionで別途手配



N8560-26 は N8560-27 に N8560-28 を
1 台搭載したものではありませんので、
必ず 1 台目に N8560-26 が必要です。

DLT ライブラリ

	N8560-26	N8560-27	N8560-28
形態	Upgrade 型 DLT ライブラリ (ラックマウント用)	Upgrade 型 DLT ライブラリ用増設筐体 (ラックマウント用)	Upgrade 型 DLT ライブラリ用 増設ドライブ (ラックマウント用)
規格	DLT8000	-	DLT8000
非圧縮時容量(GB)	40	-	40
平均圧縮容量(GB) *1	80	-	80
実効転送速度 *2	6MB/s *3	-	6MB/s *3
カートリッジ収容数	20	20	-
サポート機種	120Le*,120Md*,140Hb*,110Ra-1,120Rc-2,140Ra-4,140Ra-7**,180Ra-7		

*ラックコンバージョン時

**ラックモデルのみ

*1) 平均圧縮容量は圧縮比率を 2:1 と仮定した場合の値

*2) 実行転送速度は非圧縮時の値

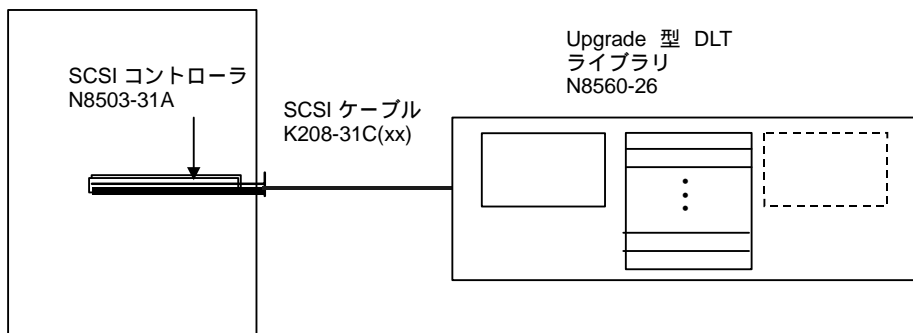
*3) DLT テープ を使用した場合

N8560-26 には SCSI コントローラ N8503-31A, ケーブル K208-31C が必須です。

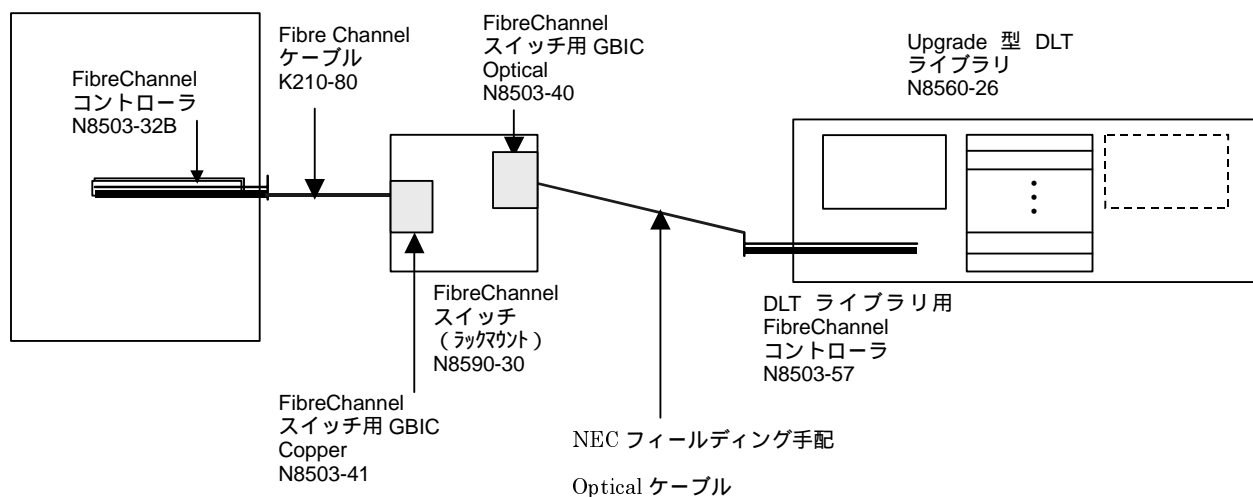
N8560-27 は N8560-26 に 2 台まで増設可能

N8560-28 は N8560-26 に 1 台まで、N8560-27 には 2 台まで増設可能

SCSI 接続



Fibre Channel 接続



詳細は FibreChannel の詳細は「FibreChannnel 関連」の章を参照

■内蔵デバイスのインタフェース

	D-sub ハ - フピッチ 50pin	D-sub ハーフピッチ 68pin
Single-Ended	内蔵 MO (N8551-25) 内蔵 DAT (N8551-12BC) 内蔵 DAT 集合型 (N8551-13AC) 内蔵 DLT (N8551-14) 内蔵 TRAVAN (N8551-21)	内蔵 AIT (N8551-19) 内蔵 AIT 集合型 (N8551-20) 内蔵 DLT (N8551-17)
LVD/SE		内蔵 DAT (N8551-26) 内蔵 DAT 集合型 (N8551-27)

■内蔵デバイスの動作速度 (SCSI 側同期転送 最大値)

Fast Narrow (Max 10MB/sec)		Fast Wide (Max 20MB/sec)		Ultra Wide (Max 40MB/sec)	
N8551-12BC	内蔵 DAT	N8551-19	内蔵 AIT	N8551-26	内蔵 DAT
N8551-13AC	内蔵 DAT 集合型	N8551-20	内蔵 AIT 集合型	N8551-27	内蔵 DAT 集合型
N8551-14	内蔵 DLT	N8551-17	内蔵 DLT		
N8551-21	内蔵 TRAVAN				

Ultra Narrow (Max 20MB/sec)	
N8551-25	内蔵 MO

■外付けデバイスのインタフェース

	アンフェノールフルピッチ 50pin	D-sub ハーフピッチ 50pin	D-sub ハーフピッチ 68pin
Single-Ended	外付 DAT (N8560-12AC) 外付 DAT 集合型 (N8560-13AC)	外付 TRAVAN 集合型 (N8560-19)	外付 AIT (N8560-16) 外付 AIT 集合型 (N8560-17) 外付 DLT (N8560-14)
LVD/SE			外付 DAT (N8560-22) 外付 DAT 集合型 (N8560-23)
Differential			外付 DLT 集合型 (N8560-15) 外付 DLT 集合型 [ラックマウント用] (N8560-21)

■外付けデバイスの動作速度 (SCSI 側同期転送 最大値)

Fast Narrow (Max 10MB/sec)		Fast Wide (Max 20MB/sec)		Ultra Wide (Max 40MB/sec)	
N8560-12AC	外付 DAT	N8551-16	外付 AIT	N8560-22	外付 DAT
N8560-13AC	外付 DAT 集合型	N8560-17	外付 AIT 集合型	N8560-23	外付 DAT 集合型
N8560-19	外付 TRAVAN 集合型	N8560-14	外付 DLT		
		N8560-15	外付 DLT 集合型		
		N8560-21	外付 DLT 集合型 [ラックマウント用]		

バックアップ装置対応ソフトウェアについて

WindowsNT

【バックアップ装置の対応について】

本製品とバックアップ装置の対応は以下の通りです。組み合わせにご注意ください。

	装置種類 (型名)	タイプ	NT Backup		ARCserve			ARCserve/T 6.61 for WinNT/2000	Backup Exec				NetBackup 3.2	
			Windows NT 4.0	Windows 2000	ARCserve J6.0	Changer Option J2.0	ARCserve J6.5		Tape Library Option J3.0	Backup Exec 7.0J	オートローダオプション Backup Exec 7.3/7.2	Backup Exec 8.0		LibraryExpansionオプション
対応 OS	Windows NT 4.0		○	—	○	○	○	○	○	○	○	○	○	○
	Windows 2000		—	○	—	—	—	○*7	—	—	○	—	—	—
TRA VAN	N8551-21	内蔵TRAVAN	○	別途	×	—	○*5	—	○	○*6	—	○	—	×
	N8560-19	外付TRAVAN 集合型	×	別途	×	×	○*5	○	○*6	○	○	○	—	×
D A T	N8551-12BC	内蔵DAT [DDS1/DDS2/DDS3]	○*1	○*11	○*2	—	○	—	○	○	—	○	—	×
	N8551-26	内蔵DAT[DDS4]	○	○	×	—	×	—	○*10	○*8	—	○*8	—	×
	N8551-13AC	内蔵DAT集合型 [DDS1/DDS2/DDS3]	×	別途	○*3	—	○	—	○	○	○	○	—	○
	N8551-27	内蔵DAT集合型[DDS4]	×	別途	×	—	×	—	○*10	○*8	○*8	○	—	×
	N8560-12AC	外付DAT [DDS1/DDS2/DDS3]	○*1	○*11	○*2	—	○	—	○	○	—	○	—	×
	N8560-22	外付DAT [DDS4]	○	○	×	—	×	—	○*10	○*8	—	○*8	—	×
	N8560-13AC	外付DAT集合型 [DDS1/DDS2/DDS3]	×	別途	○*3	—	○	—	○	○	○	○	—	○
A I T	N8551-19	内蔵AIT	○	別途	×	—	○*4	—	○	○	—	○	—	×
	N8551-20	内蔵AIT集合型	×	別途	×	—	○*4	○	○*6	○	○	○	—	×
	N8560-16	外付AIT	○	別途	×	—	○*4	—	○	○	—	○	—	×
	N8560-17	外付AIT集合型	×	別途	×	—	○*4	○	○*6	○	○	○	—	×
D L T	N8551-14	内蔵DLT	×	×	○	—	○	—	○	○	—	○	—	○*9
	N8551-17	内蔵DLT	×	×	×	—	○	—	○	○	—	○	—	○*9
	N8560-14	外付DLT	×	×	×	—	○	—	○	○	—	○	—	○*9
	N8560-15	外付DLT集合型	×	×	×	—	○*4	○	○	○	○	○	—	○*9
	N8560-21	外付DLT集合型(ラックマウント用)	×	×	×	—	○*4	○	○	○	○	○	—	○*9
	N8560-26	Upgrade型DLTライブラリ	×	×	×	—	×	×	×	×	×	○	○	○*9

- *1:Windows NT4.0 ではテープデバイスに「4mm DATドライブ」を選択願います。
 - *2,3:*2 は ARCserve J6.0 Service Pack1 以降(SP3 を推奨)、*3 は ARCserve J6.0 Service Pack3 を適用願います。
 - *4,5:*4 は ARCserve J6.5 Patch05 以降(*4:Patch07 を推奨)、*5 は ARCserve J6.5 Patch07 を適用願います。
 - *6:ベリタス社のホームページ(<http://www.veritas.com/jp/>)より対応モジュールをダウンロード願います。
 - *7:ARCserve/ITの Windows 2000 対応版(W2K 専用)を手配願います。
 - *8: ベリタス社のホームページ(<http://www.veritas.com/jp/>)より最新ドライバをダウンロード願います。
(7.0, 7.2を使用の場合)
 - *9:NetBackup で DLTドライブを使用する場合は、対応するドライバを QUANTUM 社のホームページ(<http://www.quantum.com/>)からダウンロード願います。
 - *10:Windows 2000 版では標準サポート、Windows NT 版では build 893 へのアップデートと Patch02 以降を適用願います。
Windows NT 版 build 893 は ESS RL2000/06 に収録されているほか、コンピュータ・アソシエイツ社ホームページより体験版を申し込む事で入手できます。ESS RL2000/03 以前でインストールしている場合は ESS EL2000/06 以降またはコンピュータ・アソシエイツ社より入手した体験版を上書きインストールしてください。
 - *11:Windows2000 を EXPRESS5800/100 シリーズ上で使用するには、Express5800 Windows2000 サポートキットが必要。
58 番街(<http://www.express.nec.co.jp>) からダウンロード願います。
ARCserve の Service Pack、修正モジュールは ESS に添付されますが、コンピュータ・アソシエイツ社のホームページ (<http://www.caj.co.jp/>)からもダウンロードできます。
Backup Exec の修正モジュール / ドライバはベリタス社のホームページ (<http://www.veritas.com/jp/>) からダウンロードできます。
- 注:ARCserve/IT、ARCserve でリストアの際は、バックアップ時と同型の装置をご使用下さい。異なるテープ装置間でのデータ交換はサポートしていません。ARCserve/IT、ARCserve ではテープ装置種別により制御が異なるため、同一規格のテープを使用しても、別種類の装置ではエラーが発生する、テープを認識できない、リストアできないという現象が発生する場合があります。
- ARCserveITに関する情報をWebサイト(<http://www.ace.comp.nec.co.jp/product/3rd/ARCserveIT/>)で公開しています。
NetBackupに関する情報をWebサイト(<http://www.ace.comp.nec.co.jp/backup/>)で公開しています。

NetWare

ARCserve および Changer Option と バックアップ装置の互換性は以下の通り。
組み合わせに注意すること。

	装置種類 (型名)	タイプ	標準 バックアップ	ARCserve			
				ARCserve J6.0	Changer Option J3.0	ARCserveIT 6.6	Tape Library Option 6.6
D A T	N8551-12BC	内蔵DAT [DDS1/DDS2/DDS3]			-		-
	N8551-26	内蔵DAT[DDS4]		x	-		-
	N8551-13AC	内蔵DAT集合型 [DDS1/DDS2/DDS3]	-				
	N8551-27	内蔵DAT集合型[DDS4]	-		x		*2
	N8560-12AC	外付DAT [DDS1/DDS2/DDS3]			-		-
	N8560-22	外付DAT [DDS4]		x	-		-
	N8560-13AC	外付DAT集合型 [DDS1/DDS2/DDS3]	-				
	N8560-23	外付DAT集合型 [DDS4]	-		x		*2
A I T	N8551-19	内蔵AIT	*1		-		-
	N8551-20	内蔵AIT集合型	-		x		
	N8560-16	外付AIT	*1		-		-
	N8560-17	外付AIT集合型	-		x		
D L T	N8551-14	内蔵DLT [DLT4000]	x		-		-
	N8551-17	内蔵DLT [DLT7000]	x		-		-
	N8560-14	外付DLT [DLT7000]	x		-		-
	N8560-15	外付DLT集合型 [DLT7000]	-		x		x
	N8560-21	DLT集合型 (ラック外付用) [DLT7000]	-		x		x
	N8560-26	Upgrade型DLTライブラリ [DLT8000]	-		x		x

*1 : NetWare 5/NetWare 4.2/intraNetWare のみ (3.X/4.1J は非サポート)

*2 : 別途通知