

**Express5800/120Md**

## Express5800/120Md

最新Pentium Xeon プロセッサのパワーを身近に使えるハイコストパフォーマンス・サーバ。

### 1.モデル構成

モデル名	Express5800/120Md	
型名	N8500-584	N8500-585
製品名	Express5800/120Md ( -X/800(256))	Express5800/120Md ( -X/800(256)-27A)
	ディスクレスモデル	アレイモデル
CPU	Pentium Xeon プロセッサ ( 800MHz ) × 1 ( 最大 2 個 )	
L1 キャッシュ	64KB	
L2 キャッシュ	256KB	
メモリ	256MB ( 最大 4GB )	
ハードディスク	なし (内蔵最大 36.3GB × 10)	9.1GB × 3 (内蔵最大 36.3GB × 10)
CD-ROMドライブ	14 倍速以上、最大 40 倍速	
LAN	標準 ( 100BASE-TX または 10BASE-T )	
グラフィックス	640 × 480 ~ 1024 × 768	
インストール OS	なし	



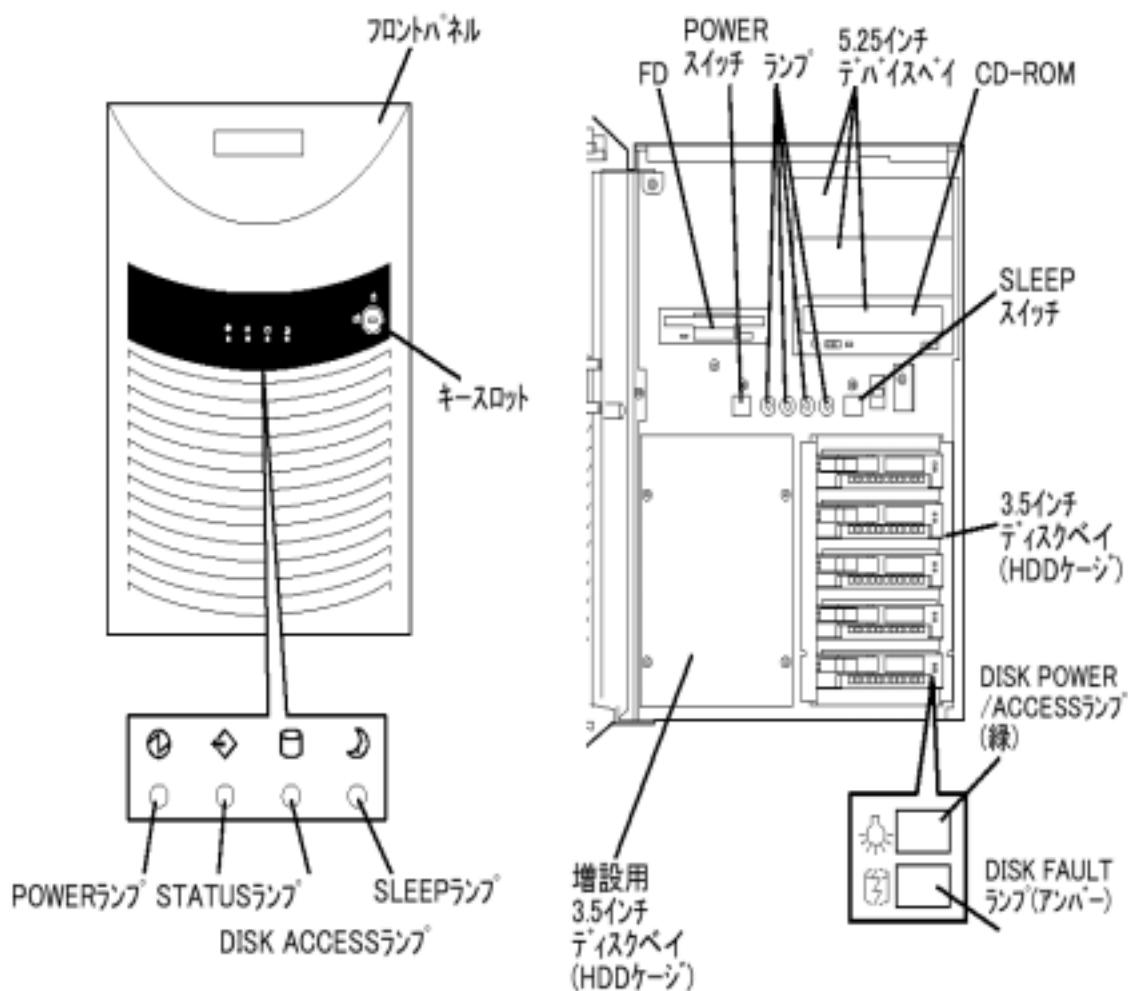
モデル名	Express5800/120Md			
型名	N8500-586	N8500-587	N8500-588	N8500-589
製品名	Express5800/120Md ( -X/933(256))	Express5800/120Md ( -X/933(256)-27A)	Express5800/120Md ( -X/933(256)-27AWS)	Express5800/120Md ( -X/933(256)-27AW2S)
	ディスクレス モデル	アレイモデル	Windows NT 4.0 Server ディスクアレイモデル	Windows 2000 Server ディスクアレイモデル
CPU	Pentium Xeon プロセッサ ( 933MHz ) × 1 ( 最大 2 個 )			
L1 キャッシュ	64KB			
L2 キャッシュ	256KB			
メモリ	256MB ( 最大 4GB )			
ハードディスク	なし (内蔵最大 36.3GB × 10)	9.1GB × 3 (内蔵最大 36.3GB × 10)		
CD-ROMドライブ	14 倍速以上、最大 40 倍速			
LAN	標準 ( 100BASE-TX もしくは 10BASE-T )			
グラフィックス	640 × 480 ~ 1024 × 768			
インストール OS	なし	Windows NT 4.0 Server	Windows 2000 Server	



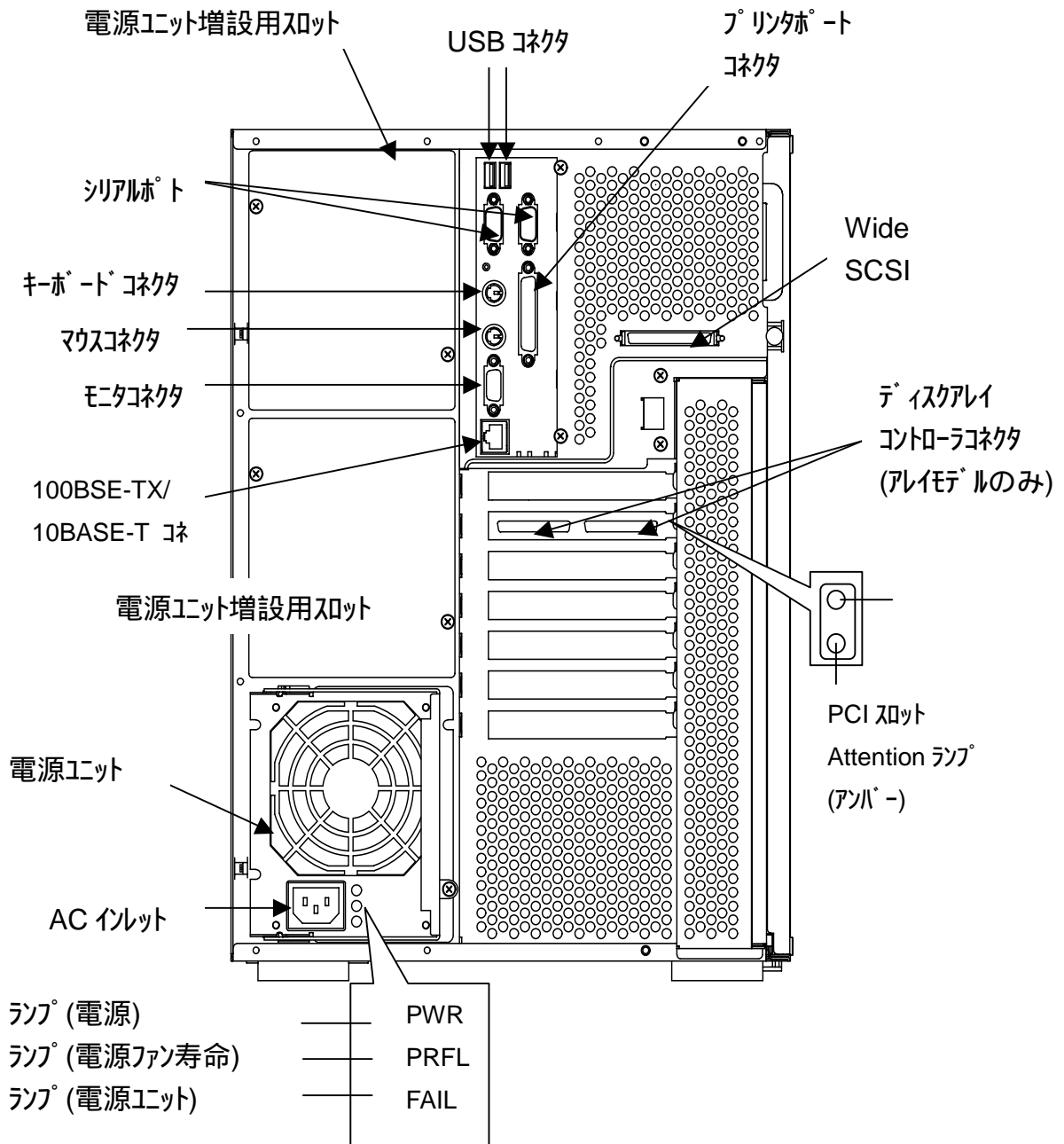
## 2. 外観デザイン

### Express5800/120Md

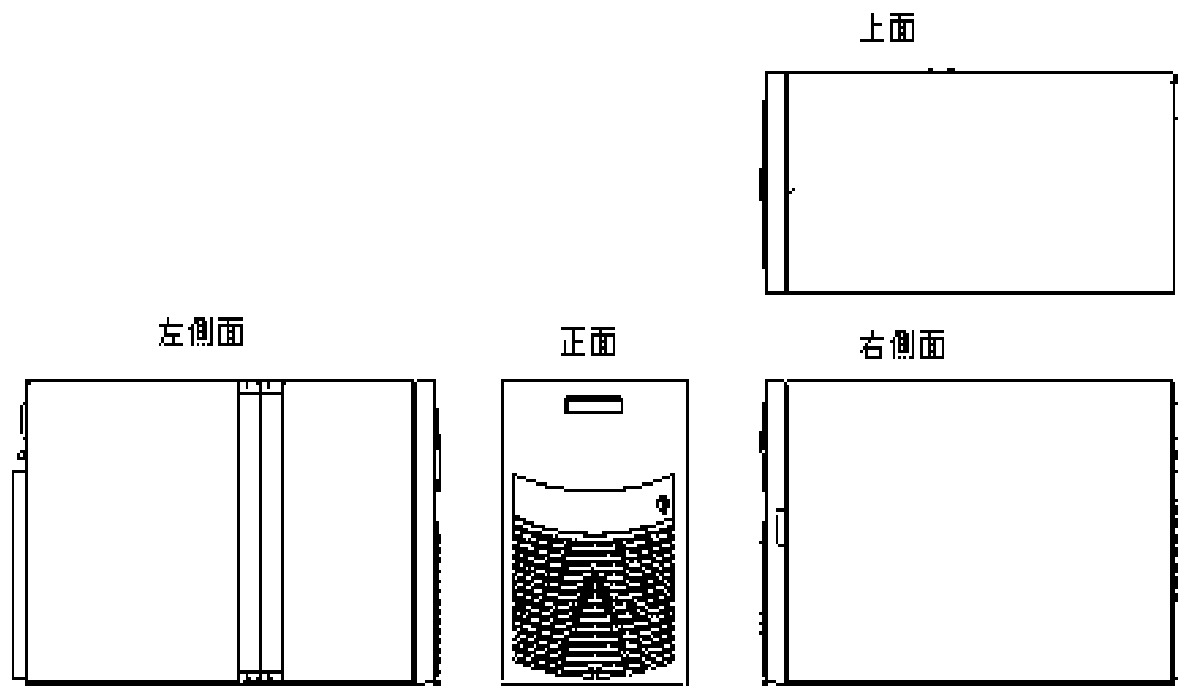
正面図



背面図



三面図



外形寸法：309(W) × 710(D) × 439(H) mm

キーボード

外形寸法 : 454(W) × 156.5(D) × 40.06(H) mm (スタンド含まず)

ケーブル長 : 1500 ± 40mm

\* 109 型キーボード



## 3.機能仕様

		Express5800/120Md	
		N8500-584	N8500-585
		ディスクレスモデル	アレイモデル
CPU	標準	Pentium Xeon プロセッサ(800MHz) × 1	
	最大	2	
L1 キャッシュ		64KB	
L2 キャッシュ		256KB	
チップセット		ServerWorks 社製 ServerSet LE	
メモリ	標準	256MB ( DIMM × 1 )	
	最大	4GB ( 標準 DIMM 交換時 )	
	増設単位	1 枚(64MB/128MB/256MB/512MB/1GB)	
	増設機会	3 回	
	メモリモジュール	SDRAM DIMM	
	誤り検出訂正	ECC	
グラフィックス	アクセラータ	ATI 社製 Rage C (ビデオ RAM 4MB)	
	解像度 表示色	640 × 480	1677 万色
		800 × 600	1677 万色
		1024 × 768	1677 万色
フロッピーディスク		3.5 インチドライブ × 1 3 モード対応 ( 620KB/1.2MB/1.44MB )	
HDD	標準	オプション	9.1GB × 3
	内蔵最大	36.3GB(1") × 10	
CD-ROM		トレイロード、14 倍速以上、最大 40 倍速	
ディスクアレイ		オプション	標準
LAN		100BASE-TX もしくは 10BASE-T × 1	
SCSI		Ultra160 SCSI × 1, UltraSCSI(Wide) × 1	
フロッピーディスク	ディスクサイズ 5.25 インチ	3 ( CD-ROM で 1 スロット使用 )	
	ディスクサイズ 3.5 インチ	1"ハイト : 5 最大 1"ハイト : 10	1"ハイト : 5 (3 スロット使用済み) 最大 1"ハイト : 10
拡張スロット	64bitPCI	3 スロット (66MHz 動作時は 2 スロット, 33MHz 動作時は 3 スロット使用可能)	
	32bitPCI	4 スロット(アレイモデルは 1 スロット使用済み)	
入力装置	キーボード	109 型キーボード	
	マウス	2 ボタンマウス	

		Express5800/120Md	
		N8500-584	N8500-585
		ディスクレスモデル	アレイモデル
外部 インター フェイス	シリアル	D-Sub9 ピン × 2	
	パラレル	D-Sub25 ピン × 1	
	SCSI	D-Sub ハーフピッチ 68 ピン × 1(Ultra SCSI(Wide))	
	ネットワーク	RJ-45 × 1	
	ディスプレイ	ミニ D-Sub 15 ピン × 1	
	キーボード	ミニ DIN 6 ピン	
	マウス	ミニ DIN 6 ピン	
	USB	4 ピン × 2	
規格 / 認定		VCCI Class-A	
セキュリティ		BIOS によるパスワードロック機能、鍵によるフロントドアのロック機能	
障害管理機能		温度監視、Fan アラーム、電圧監視、ウォッチドックタイマ、ECC 機能	
サーバ管理機能		ESMPRO/Server Manager、Server Agent	
筐体デザイン		ミニタワー	
電源	電源モジュール	450W 電源 × 1 (最大 2 台、ホットスワップ対応、冗長機能)	
	電圧	AC100V ± 10%	
	周波数	50/60 ± 1Hz	
最大消費電力		415VA (皮相電力) 400W (有効電力)	
エネルギー消費効率		0.07(J 区分)	
環境条件		10 ~ 35 、 20 ~ 80% (但し結露しない事)	
質量	本体	28kg (アレイモデルは 30kg)	
	キーボード	1.2kg	
外形寸法	本体	309(W) × 710(D) × 439(H)mm	
	キーボード	454(W) × 156.5(D) × 40.06(H)mm (スタンド含まず)	
サポート OS		Microsoft Windows NT Server 4.0、 Microsoft Windows NT Server,Enterprise Edition 4.0、 Microsoft Windows NT 4.0,Terminal Server Edition、 Microsoft BackOffice Small Business Server4.0、 Microsoft Windows 2000 Server、 Novell NetWare 3.2J/4.2J/5.0	
主な添付品		キーボード、マウス、構成品一覧表、スタートアップガイド、電源ケーブル、ユーザズガイド、保証書、EXPRESSBUILDER	



		Express5800/120Md			
		N8500-586	N8500-587	N8500-588	N8500-589
		ディスクレス モデル	アレイモデル	Windows NT 4.0 Server ディスクアレイモデル	Windows 2000 Server ディスクアレイモデル
CPU	標準	Pentium Xeon プロセッサ(933MHz) × 1			
	最大	2			
L1 キャッシュ		64KB			
L2 キャッシュ		256KB			
チップセット		ServerWorks 社製 ServerSet LE			
メモ リ	標準	256MB ( DIMM × 1 )			
	最大	4GB ( 標準 DIMM 交換時 )			
	増設単位	1 枚(64MB/128MB/256MB/512MB/1GB)			
	増設機会	3 回			
	メモリアル	SDRAM DIMM			
	誤り検出訂正	ECC			
グ ラ フ ィ ッ ク ス	アクセラータ	ATI 社製 Rage C (ビデオ RAM 4MB)			
	解像度 表示色	640 × 480	1677 万色		
		800 × 600	1677 万色		
		1024 × 768	1677 万色		
フロッピーディスク		3.5 インチドライブ × 1 3 モード対応 ( 620KB/1.2MB/1.44MB )			
HDD	標準	オプション	9.1GB × 3		
	内蔵最大	36.3GB(1") × 10			
CD-ROM		トレイロード、14 倍速以上、最大 40 倍速			
ディスクアレイ		オプション	標準		
LAN		100BASE-TX または 10BASE-T × 1			
SCSI		Ultra160 SCSI × 1, UltraSCSI(Wide) × 1			
ファ ィ ル ハ ィ	ディスクハイト .25 インチ	3 ( CD-ROM で 1 スロット使用 )			
	ディスクハイト .5 インチ	1"ハイト : 5 最大 1"ハイト : 10	1"ハイト : 5 (3 スロット使用済み) 最大 1"ハイト : 10		
拡張 ス ロ ッ ト	64bitPCI	3 スロット(66MHz 動作時は 2 スロット, 33MHz 動作時は 3 スロット使用可能)			
	32bitPCI	4 スロット(アレイモデルは 1 スロット使用済み)			
入 力 装 置	キーボード	109 型キーボード			
	マウス	2 ボタンマウス			

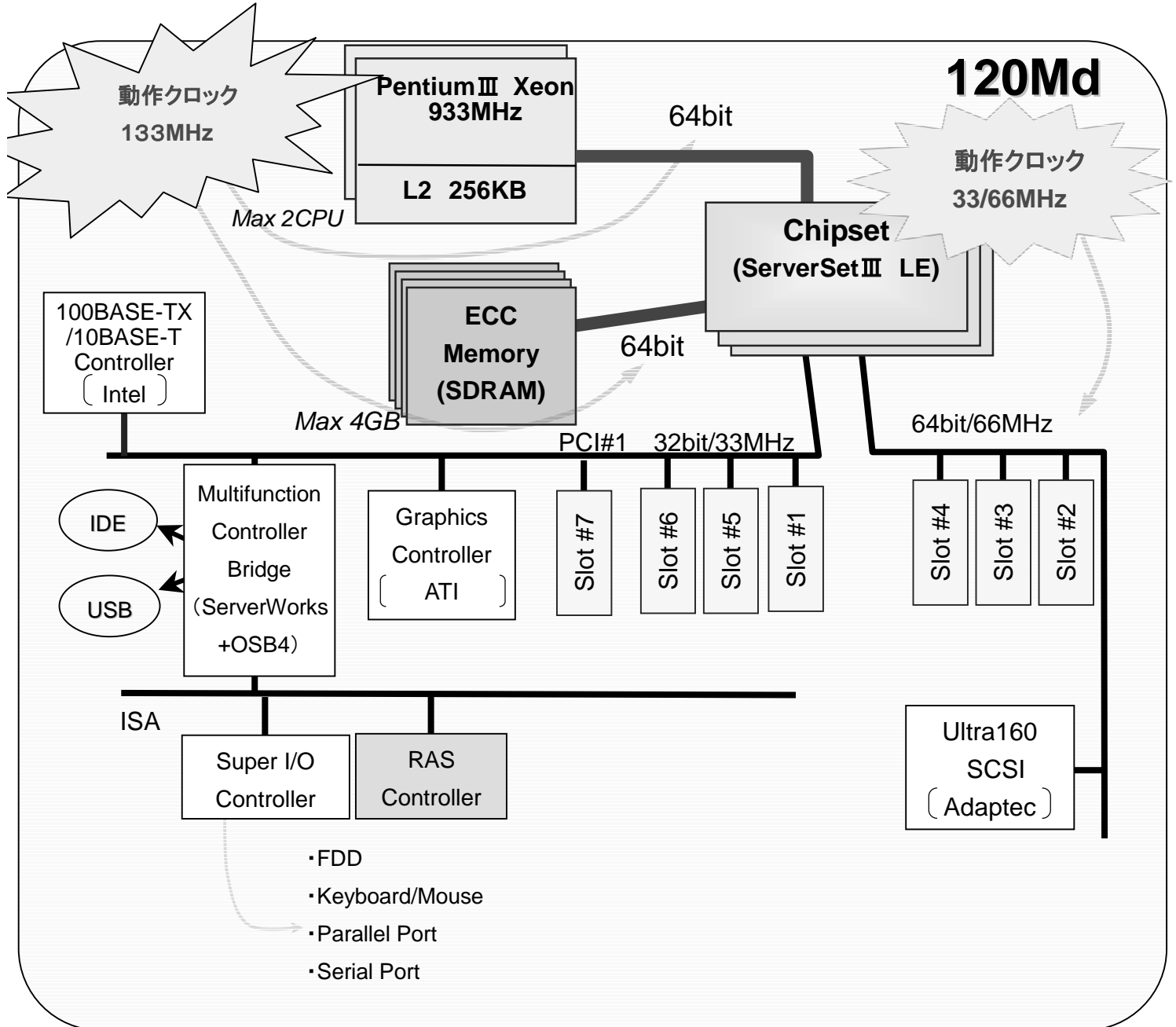
		Express5800/120Md			
		N8500-586	N8500-587	N8500-588	N8500-589
		ディスクレスモデル	アレイモデル	Windows NT 4.0 Server ディスクアレイモデル	Windows 2000 Server ディスクアレイモデル
外部 インタ フェース	シリアル	D-Sub9 ピン × 2			
	パラレル	D-Sub25 ピン × 1			
	SCSI	D-Sub ハーフピッチ 68 ピン × 1(Ultra SCSI(Wide))			
	ネットワーク	RJ-45 × 1			
	ディスプレイ	ミニ D-Sub 15 ピン × 1			
	キーボード	ミニ DIN 6 ピン			
	マウス	ミニ DIN 6 ピン			
	USB	4 ピン × 2			
規格 / 認定		VCCI Class-A			
セキュリティ		BIOS によるパスワードロック機能、鍵によるフロントドアのロック機能			
障害管理機能		温度監視、Fan アラーム、電圧監視、ウォッチドックタイム、ECC 機能			
サーバ管理機能		ESMPRO/Server Manager、Server Agent			
筐体デザイン		ミニタワー			
電源	電源モジュール	450W 電源 × 1 (最大 2 台、ホットスワップ対応、冗長機能)			
	電圧	AC100V ± 10%			
	周波数	50/60 ± 1Hz			
最大消費電力		415VA (皮相電力) 400W (有効電力)			
エネルギー消費効率		0.06(J 区分)			
環境条件		10 ~ 35 °C、20 ~ 80% (但し結露しない事)			
質量	本体	28kg (アレイモデルは 30kg)			
	キーボード	1.2kg			
外形寸法	本体	309(W) × 710(D) × 439(H)mm			
	キーボード	454(W) × 156.5(D) × 40.06(H)mm (スタンド含まず)			
サポート OS		Microsoft Windows NT Server 4.0、 Microsoft Windows NT Server,Enterprise Edition 4.0、 Microsoft Windows NT 4.0,Terminal Server Edition、 Microsoft BackOffice Small Business Server4.0、 Microsoft Windows 2000 Server、 Novell NetWare 3.2J/4.2J/5.0			
主な添付品		キーボード、マウス、構成品一覧表、スタートアップガイド、電源ケーブル、ユーザズガイド、保証書、EXPRESSBUILDER、Microsoft Windows NT Server Network Operating System 4.0 CD-ROM*1、Microsoft Windows 2000 Server CD-ROM*2			

\*1 Windows NT Server 4.0 ディスクアレイモデルのみ

\*2 Windows 2000 Server ディスクアレイモデルのみ

## 4.詳細仕様

### 4.1.アーキテクチャ



## 4.2.CPU

Intel 社製の最新 CPU を搭載

N8500-584,-585 は Pentium Xeon プロセッサ(800MHz)、

N8500-586,-587,-588,-589 は Pentium Xeon プロセッサ(933MHz)、

セカンドキャッシュは、256KB を標準搭載

サポートする増設 CPU ボード

型名	製品名	備考
N8501-173	増設 CPU ボード	Pentium Xeon プロセッサ(800MHz/256KB)
N8501-191	増設 CPU ボード	Pentium Xeon プロセッサ(933MHz/256KB)

\* 周波数の異なる CPU ボードの混在は不可

### 【Pentium Xeon プロセッサ】

Pentium Xeon プロセッサは、ミッドレンジ以上のサーバやワークステーション用に設計されたプロセッサである。インターネット・ソリューションや大量のデータ処理環境において、エンタープライズ・コンピューティングがもっとも要求する、業界をリードする性能と2、4、8 ウェイさらにそれ以上のスケーラビリティを提供する。

#### 特徴

- ・ミッドレンジ以上のサーバやワークステーションにおける業界をリードする性能と、優れたコストパフォーマンスの提供
- ・ストリーミング・メディア・アプリケーション、メモリ処理集中型アプリケーションにおける性能の強化やリッチメディアを素早く表示するためのインターネット・ストリーミング SIMD 拡張命令
- ・既存の Pentium Xeon プロセッサ・ベースのサーバやワークステーションとの互換性
- ・Microsoft Windows NT や UNIX ベースの環境で最新のアプリケーションを実行できる、オペレーティングシステムに対する柔軟性
- ・2次キャッシュのバリエーション: 256K バイト、512K バイト、1M バイト、2M バイトにより、さまざまなインターネットアプリケーションが要求するソリューションを提供
- ・エンタープライズ・サーバが要求する、信頼性のための機能 (Error Correction Code) とマネージャビリティのための機能(システム・マネージメント・バス)の実現



### 4.3.メモリ

ディスクレスモデル・ディスクアレイ共に 256MB(DIMM×1 枚)標準搭載

メモリの不正コードを検出・修正する ECC(Error Correcting Code)対応

増設単位は SDRAM DIMM×1 枚

各機種とも最大 4GB までメモリ拡張可能

マザーボード上に増設用メモリボード用コネクタを 4 スロット装備

出荷時および、最大実装時のメモリ実装形態は以下の通り

最大容量までメモリ拡張を行うには、実装済みの標準メモリボードを取り外す必要あり

スロット	#1	#2	#3	#4
出荷時	256MB	-	-	-
最大実装時	1GB	1GB	1GB	1GB

増設可能なメモリボード(Express5800/120Md シリーズ共通)

型名	製品名	備考
N8502-95	64MB 増設メモリボード	SDRAM DIMM:1 枚
N8502-96	128MB 増設メモリボード	SDRAM DIMM:1 枚
N8502-97	256MB 増設メモリボード	SDRAM DIMM:1 枚
N8502-98	512MB 増設メモリボード	SDRAM DIMM:1 枚
N8502-105	1GB 増設メモリボード	SDRAM DIMM:1 枚

### 4.4.グラフィックス

ATI 社製 Rage C を使用

ビデオ RAM 4MB 標準実装

サポート解像度、表示色は以下の通り

解像度(ドット)	表示色
640×480	256 色、65536 色、1677 万色
800×600	256 色、65536 色、1677 万色
1024×768	256 色、65536 色、1677 万色

ディスプレイは下記のオプションから選択可能(必須オプション)

型名	製品名	備考
N8571-21	15 型ラーディスプレイ	解像度 640×480～1024×768
N8571-09	17" カラーディスプレイ	解像度 640×480～1280×1024
N8571-20	21 型カラーディスプレイ	解像度 640×480～1600×1200
N8571-15	17 型カラーディスプレイ	解像度 640×480～1280×1024
N8571-16	15.1 型液晶ディスプレイ	解像度 1024×768

## 4.5.ファイル装置

### (1)フロッピーディスク装置

3.5 インチ FDD ドライブ (3 モード:1.44MB/1.2MB/620KB 対応) を 1 ドライブ 装備

\* PC - 9800 シリーズで利用できる 640KB:FDD は利用不可。

内蔵 FDD の増設不可

### (2)HDD

N8500-585,-587,-588,-589 は、本体内に標準で HDD ケージ (N8550-87 相当) × 1 台と 9.1GB HDD (N8550-102 相当 × 3 台) を搭載済み

N8500-584,-586 は、標準で HDD ケージ(N8550-87 相当) × 1 台を搭載済み。増設 HDD を別途購入要 HDD ケージのディスクベイに HDD を追加実装可能 (最大 5 台)

6 台以上(アレイモデルは 3 台以上)の HDD を増設する場合は増設用 HDD ケージ (N8550-87) が必要

\* ディスクレスモデルに増設用 HDD ケージ(N8550-87)を増設する場合、制御用の SCSI コントローラ、もしくはディスクアレイコントローラを別途購入要

上記ケージに実装可能な増設用 HDD は以下の通り

型名	製品名	備考
N8550-102	増設用 9.1GBHDD	Ultra160 SCSI/Ultra2 SCSI/ Ultra SCSI (Wide),7200rpm
N8550-103	増設用 9.1GBHDD	Ultra160 SCSI/Ultra2 SCSI/ Ultra SCSI (Wide),10000rpm
N8550-104	増設用 18.1GBHDD	Ultra160 SCSI/Ultra2 SCSI/ Ultra SCSI (Wide),7200rpm
N8550-105	増設用 18.1GBHDD	Ultra160 SCSI/Ultra2 SCSI/ Ultra SCSI (Wide),10000rpm
N8550-106	増設用 36.3GBHDD	Ultra160 SCSI/Ultra2 SCSI/ Ultra SCSI (Wide),10000rpm

同一コントローラ(SCSI/ディスクアレイ)配下に 7200rpm の HDD と 10000rpm の HDD は混在不可  
ディスクアレイコントローラを使用し、RAID 構成を組むことが可能

アレイモデルは標準のディスクアレイコントローラ(N8503-49)で RAID 構成が可能

ディスクレスモデルは、オプションのディスクアレイコントローラを使用し RAID 構成が可能  
サポートする SCSI コントローラ, ディスクアレイコントローラ

型名	製品名	備考
N8503-56	SCSI コントローラ	Ultra160
N8503-44	ディスクアレイコントローラ	Ultra2 SCSI/Ultra SCSI(Wide),32bit PCI
N8503-49	ディスクアレイコントローラ	Ultra2 SCSI/Ultra SCSI(Wide),64bit PCI
N8503-43	ディスクアレイコントローラ	Ultra2 SCSI,64bit PCI

\* N8503-44,-49,-43 は RAID0,1,5,6 対応。

\* アレイモデルはディスクアレイコントローラ(N8503-49 相当)を標準搭載。

\* ディスクアレイコントローラは最大 4 枚実装可能。

## コントローラと HDD の接続パターン

コントローラ	HDD ケージ	サポート HDD	
		Ultra2 SCSI で動作	Ultra160 SCSI で動作
N8503-43,-44, -49*の阵列コントローラ	N8550-87	N8550-102* N8550-103 N8550-104 N8550-105 N8550-106	
オンボード Ultra160 SCSI コントローラ N8803-56 の SCSI コントローラ			N8550-102 N8550-103 N8550-104 N8550-105 N8550-106

\*アレイモデル標準接続

\*Disk 増設筐体を増設し HDD を追加実装可能

## (3)バックアップ装置

内蔵 DAT,内蔵 DAT 集合型を実装可能

型名	製品名	備考
N8551-12BC	内蔵 DAT	DDS1/DDS2/DDS3、12GB (非圧縮時)
N8551-26	内蔵 DAT	DDS1/DDS2/DDS3/DDS4、20GB (非圧縮時)
N8551-13AC	内蔵 DAT 集合型	DDS1/DDS2/DDS3、12GB×6 (非圧縮時) デバイスベイ 2 スロット占有
N8551-27	内蔵 DAT 集合型	DDS1/DDS2/DDS3/DDS4、20GB×6 (非圧縮時) デバイスベイ 2 スロット占有

内蔵 AIT を実装可能

型名	製品名	備考
N8551-19	内蔵 AIT	AIT-1、25GB (非圧縮時)
N8551-20*1	内蔵 AIT 集合型	AIT-1、25GB×4 (非圧縮時) デバイスベイ 2 スロット占有

\*1：本体内に 1 台のみ実装可能

内蔵 DLT を実装可能

型名	製品名	備考
N8551-14	内蔵 DLT	DLT4000、20GB(非圧縮時) デバイスベイ 2 スロット占有
N8551-17	内蔵 DLT	DLT7000、35GB(非圧縮時) デバイスベイ 2 スロット占有

内蔵 TRAVAN を実装可能

型名	製品名	備考
N8551-21	内蔵 TRAVAN	NS20、10GB(非圧縮時)

**(4)その他**

内蔵 3.5" MO

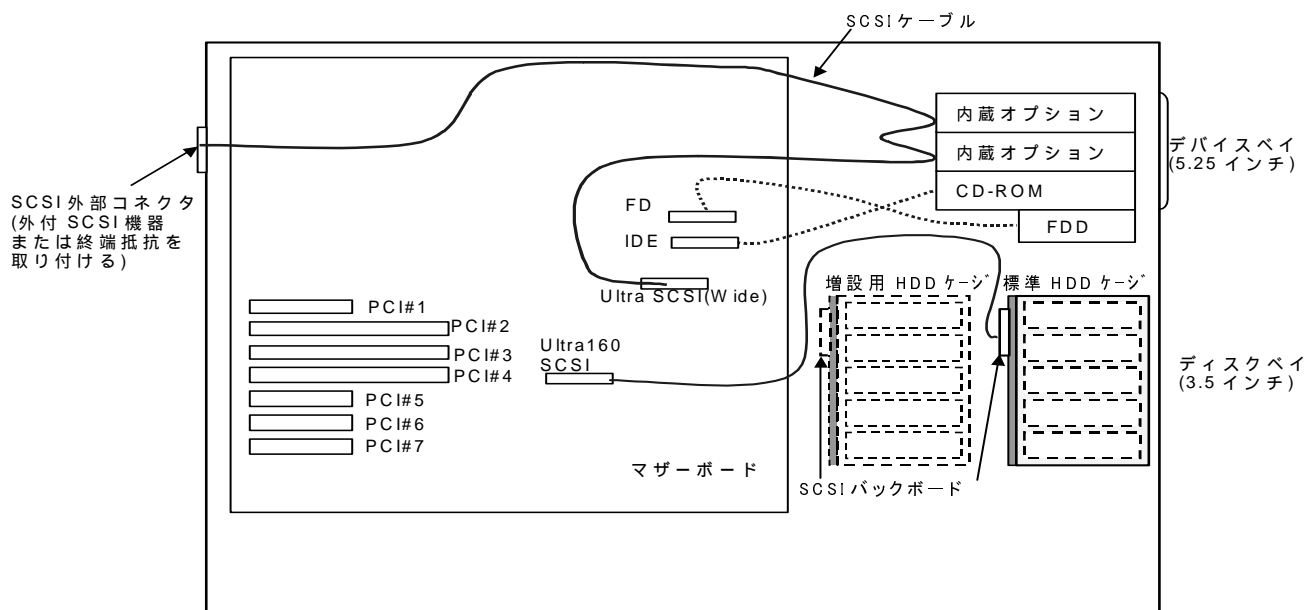
型名	製品名	備考
N8551-25	内蔵 3.5" MO	128/230/640MB

CD-ROM（14倍速以上、最大40倍速）を標準実装



## 本体内ファイル装置増設イメージ

### (1) ディスクレスモデル標準構成



\* HDD ケージ内のディスクベイに回転数の異なる HDD は混在不可。

\* 増設用 HDD ケージ(N8550-87)を増設する場合、制御用の SCSI コントローラ、もしくはディスクアレイコントローラを別途購入要。

\* 外部 SCSI 機器を接続しない場合、必ず外部 SCSI コネクタに添付の終端抵抗を取り付けること。

\* 5.25 インチデバイスに接続される SCSI ケーブルのコネクタは 68 ピン(Wide)であり、50 ピンに変換する変換コネクタが標準で装着してある。50 ピンのデバイスを使用する場合は、変換コネクタを利用する。68 ピンのデバイスを使用する場合は、変換コネクタを取り外して接続する事。

なお、変換コネクタを利用する場合は、先に変換コネクタをデバイスに装着してデバイスを筐体に入れてから SCSI ケーブルを 5.25 インチデバイスへ接続すること。

#### デバイスのインタフェース

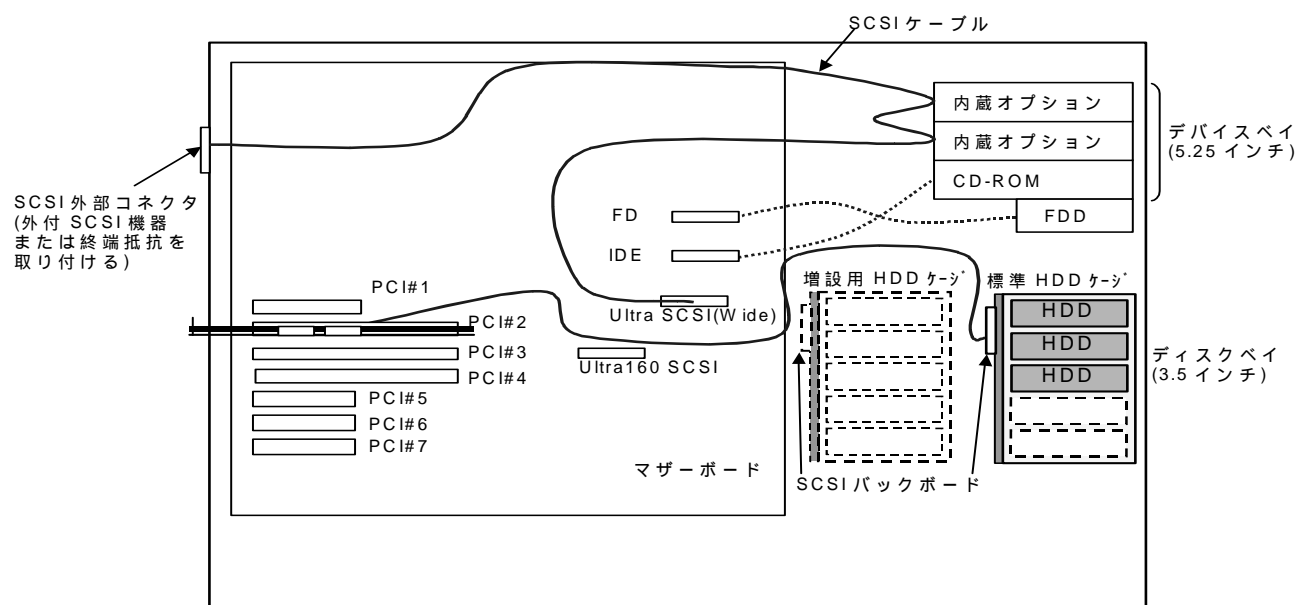
D-sub ハーフピッチ 68 ピン	D-sub ハーフピッチ 50 ピン
内蔵 DLT (N8551-17)	内蔵 DLT (N8551-14)
内蔵 AIT (N8551-19)	内蔵 DAT (N8551-12BC)
内蔵 AIT 集合型 (N8551-20)	内蔵 DAT 集合型 (N8551-13AC)
内蔵 DAT (N8551-26)	内蔵 3.5" MO (N8551-25)
内蔵 DAT 集合型 (N8551-27)	内蔵 TRAVAN (N8551-21)

## (2)アレイモデル標準構成

Express5800/120Md のアレイモデルは標準でディスクアレイコントローラ(N8503-49 相当)を搭載しており、本体内の HDD ケージ(N8550-87 相当)にハードディスク 9.1GB HDD(N8550-102 相当)を 3 台搭載済み。

6 台目以上の HDD を増設する場合は、オプションの増設用 HDD ケージ(N8550-87)が必要。

同一コントローラ配下に回転数の異なる HDD の混在不可。



アレイモデル標準のディスクアレイコントローラ(N8503-49)は RAID0,1,5,6 をサポート。

アレイモデルの、出荷設定は RAID5。ハードディスクはホットプラグ可能。

\* 外部 SCSI 機器を接続しない場合、必ず外部 SCSI コネクタに添付の終端抵抗を取り付けること。

\* 5.25 インチデバイスに接続される SCSI ケーブルのコネクタは 68 ピン(Wide)であり、50 ピンに変換する変換コネクタが標準で装着してある。50 ピンのデバイスを使用する場合は、変換コネクタを利用する。68 ピンのデバイスを使用する場合は、変換コネクタを取り外して接続する事。

なお、変換コネクタを利用する場合は、先に変換コネクタをデバイスに装着してデバイスを筐体に入れてから SCSI ケーブルを 5.25 インチデバイスへ接続すること。

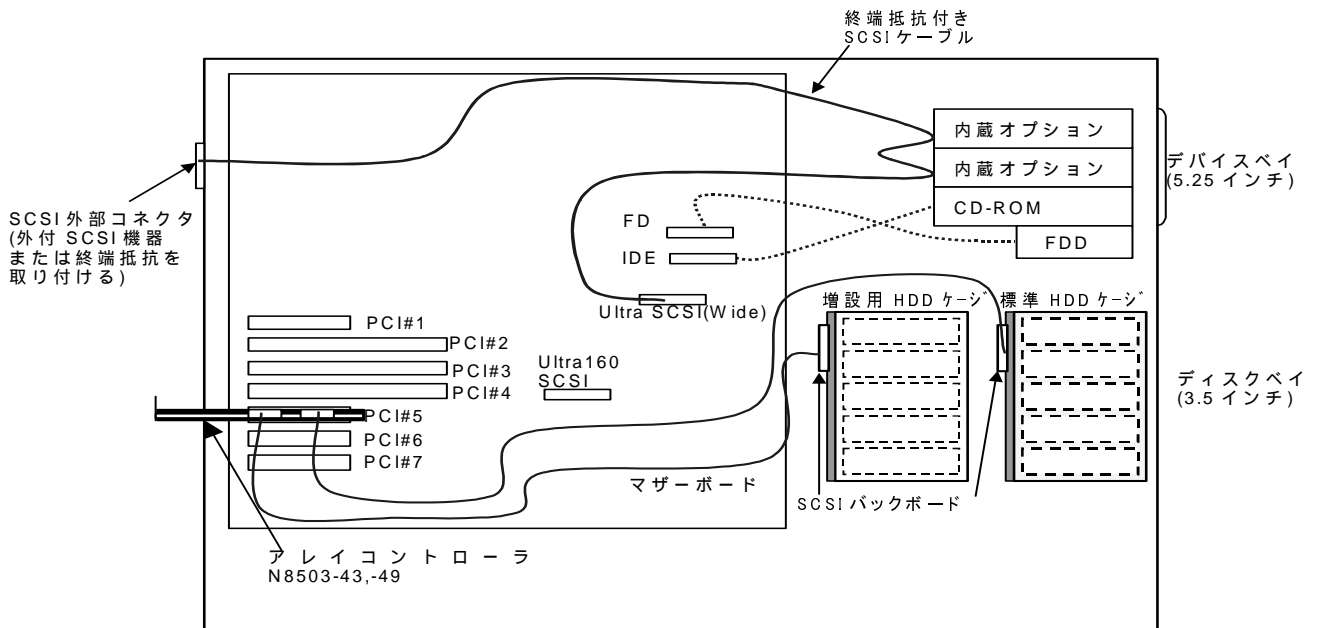
### デバイスのインタフェース

D-sub ハーフピッチ 68 ピン	D-sub ハーフピッチ 50 ピン
内蔵 DLT (N8551-17)	内蔵 DLT (N8551-14)
内蔵 AIT (N8551-19)	内蔵 DAT (N8551-12BC)
内蔵 AIT 集合型 (N8551-20)	内蔵 DAT 集合型 (N8551-13AC)
内蔵 DAT (N8551-26)	内蔵 3.5" MO (N8551-25)
内蔵 DAT 集合型 (N8551-27)	内蔵 TRAVAN (N8551-21)



#### (4) 本体内 HDD をアレイ構成にする場合の最大構成

同一コントローラ配下に回転数の異なる HDD の混在不可。



\* 外部 SCSI 機器を接続しない場合、必ず外部 SCSI コネクタに添付の終端抵抗を取り付ける。

\* 5.25 インチデバイスに接続される SCSI ケーブルのコネクタは 68 ピン(Wide)であり、50 ピンに変換する変換コネクタが標準で装着してある。50 ピンのデバイスを使用する場合は、変換コネクタを利用する。68 ピンのデバイスを使用する場合は、変換コネクタを取り外して接続する事。

なお、変換コネクタを利用する場合は、先に変換コネクタをデバイスに装着してデバイスを筐体に入れてから SCSI ケーブルを 5.25 インチデバイスへ接続すること。

#### デバイスのインタフェース

D-sub ハーフピッチ 68 ピン	D-sub ハーフピッチ 50 ピン
内蔵 DLT (N8551-17)	内蔵 DLT (N8551-14)
内蔵 AIT (N8551-19)	内蔵 DAT (N8551-12BC)
内蔵 AIT 集合型 (N8551-20)	内蔵 DAT 集合型 (N8551-13AC)
内蔵 DAT (N8551-26)	内蔵 3.5" MO (N8551-25)
内蔵 DAT 集合型 (N8551-27)	内蔵 TRAVAN (N8551-21)

## Disk 増設筐体接続イメージ

## (1) ディスクアレイコントローラ(N8503-49, -43)使用時

ディスクアレイコントローラ(N8503-49, -43)は、2つの外部チャンネルを装備している。

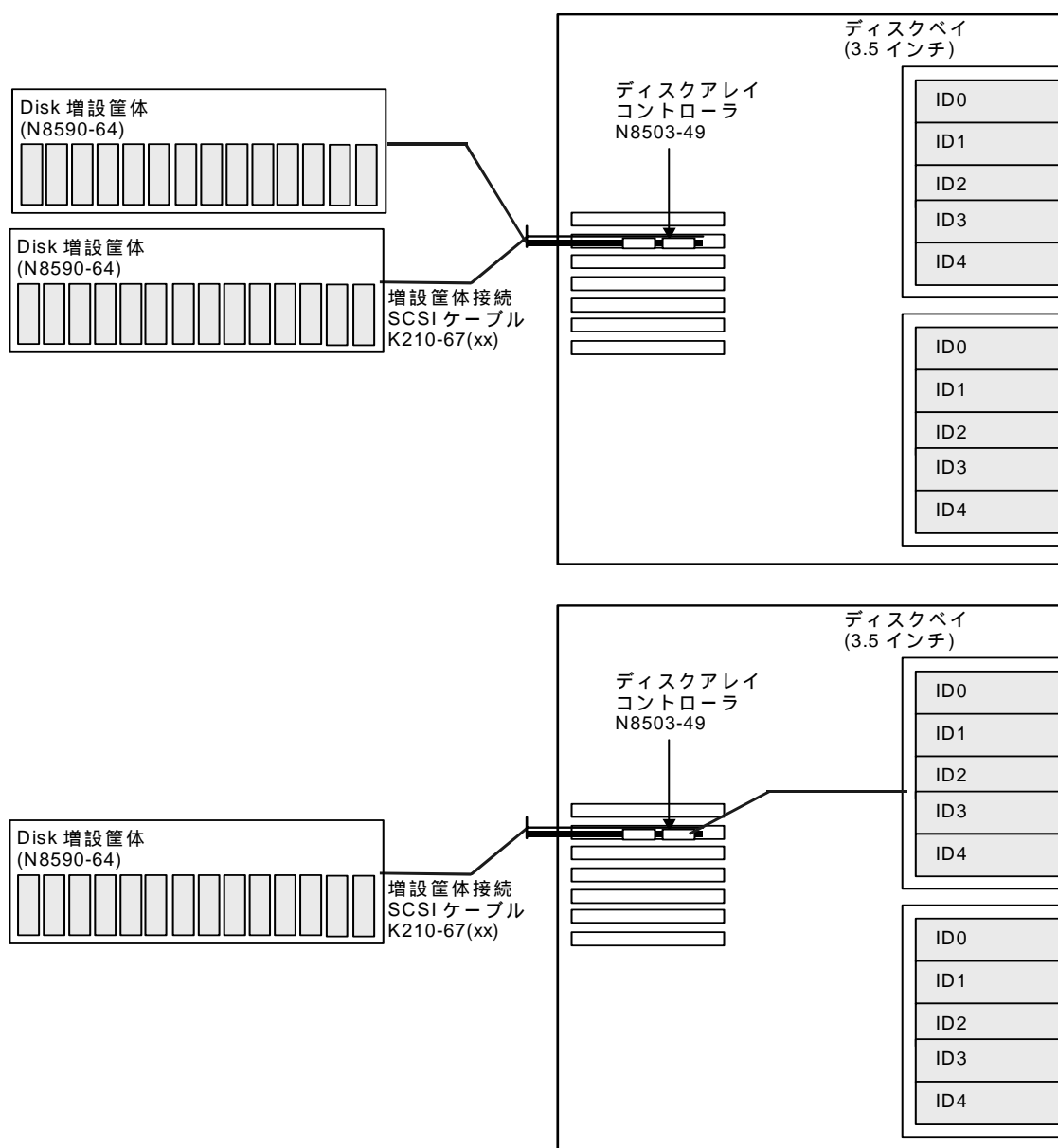
N8503-49, -43 を使用した場合、Disk 増設筐体(N8590-64, -23)を接続可能。

ディスクアレイコントローラと Disk 増設筐体の接続関係

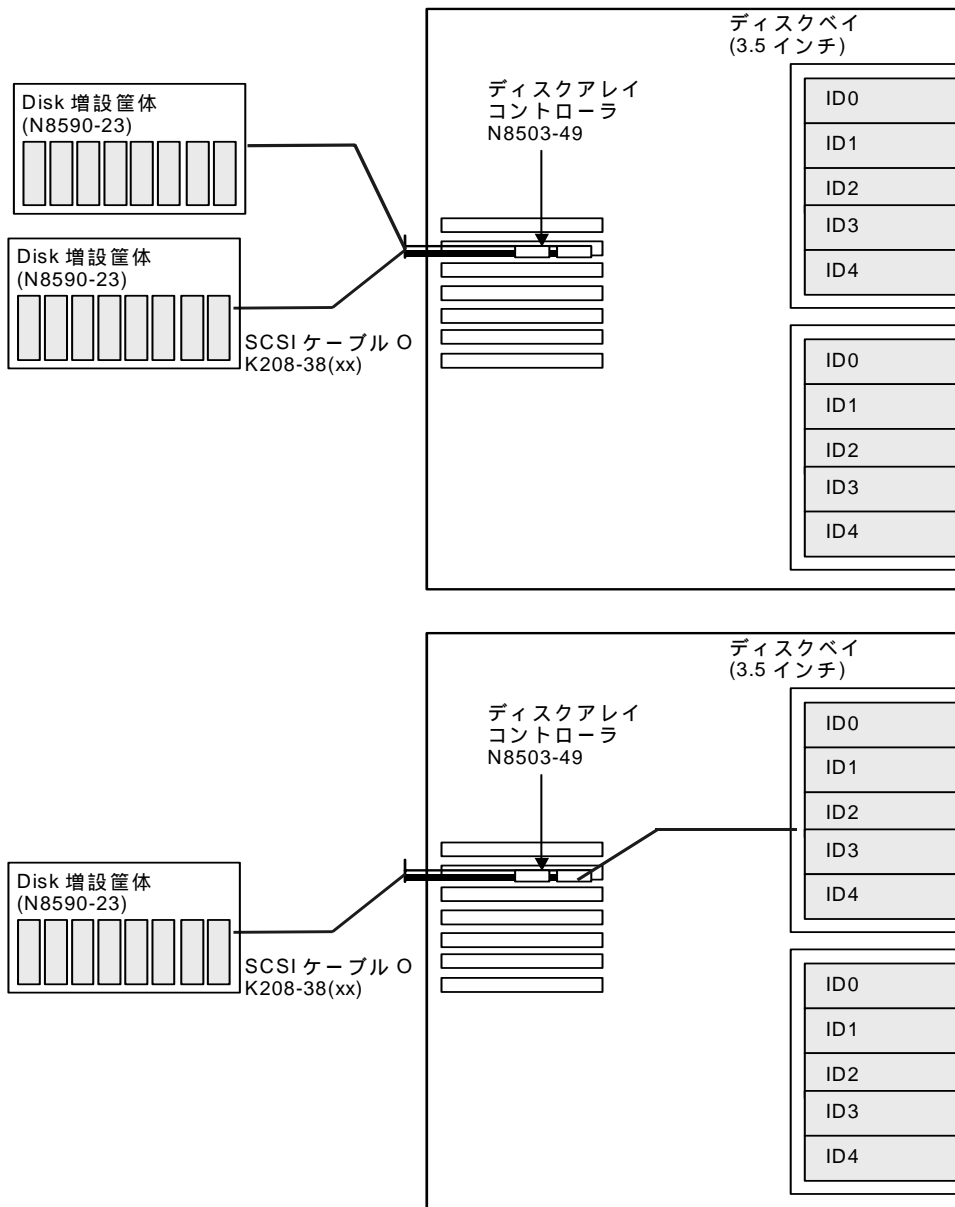
型名	製品名	ディスク増設筐体	
		N8590-64	N8590-23
N8503-49	ディスクアレイコントローラ		
N8503-43	ディスクアレイコントローラ		

\* は Ultra2 SCSI で動作

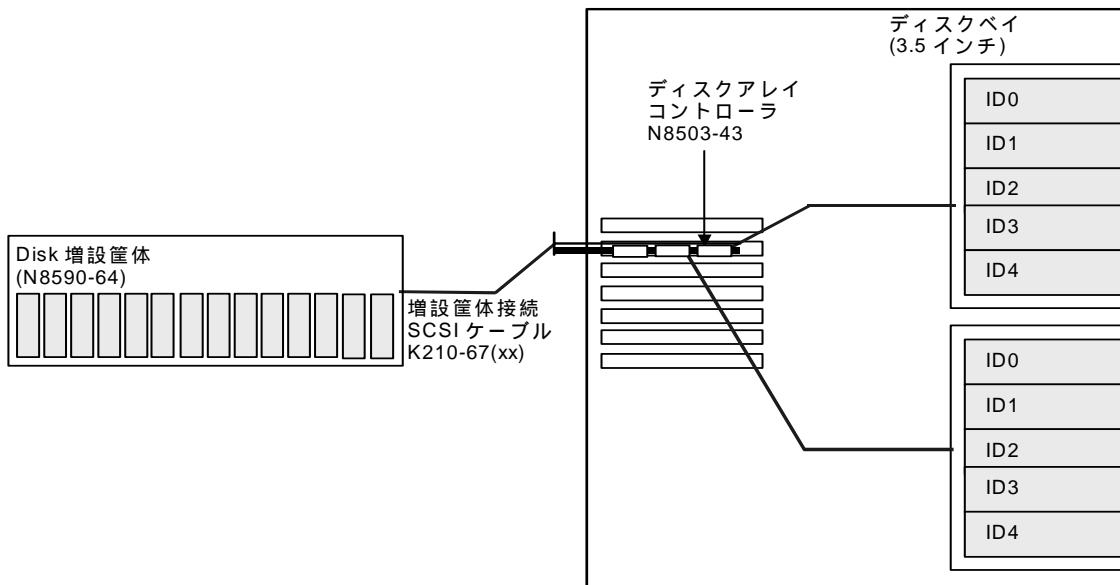
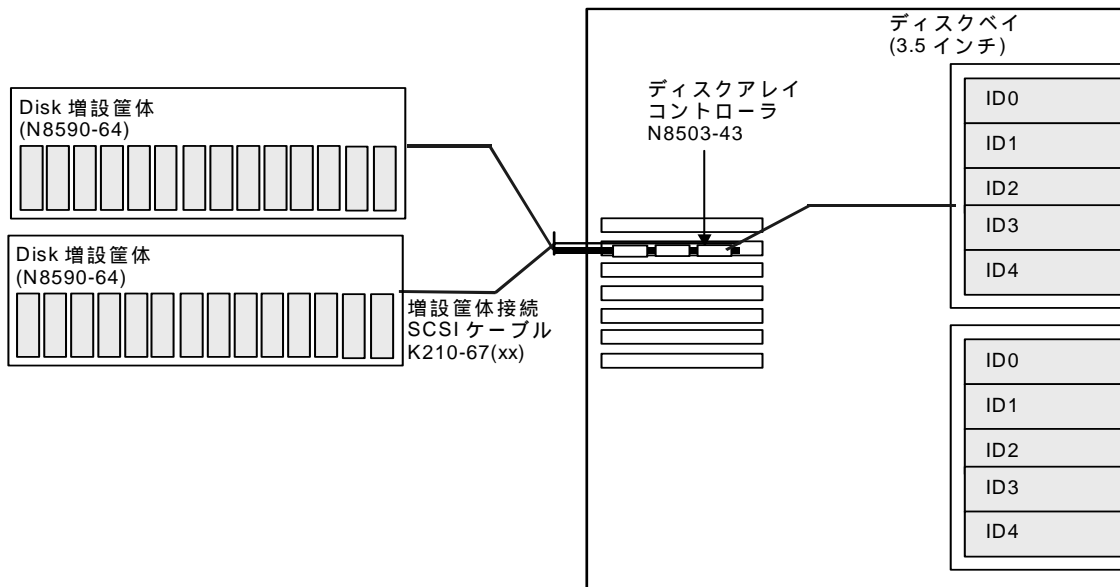
ディスクアレイコントローラ(N8503-49)を用いて Disk 増設筐体(N8590-64)を接続



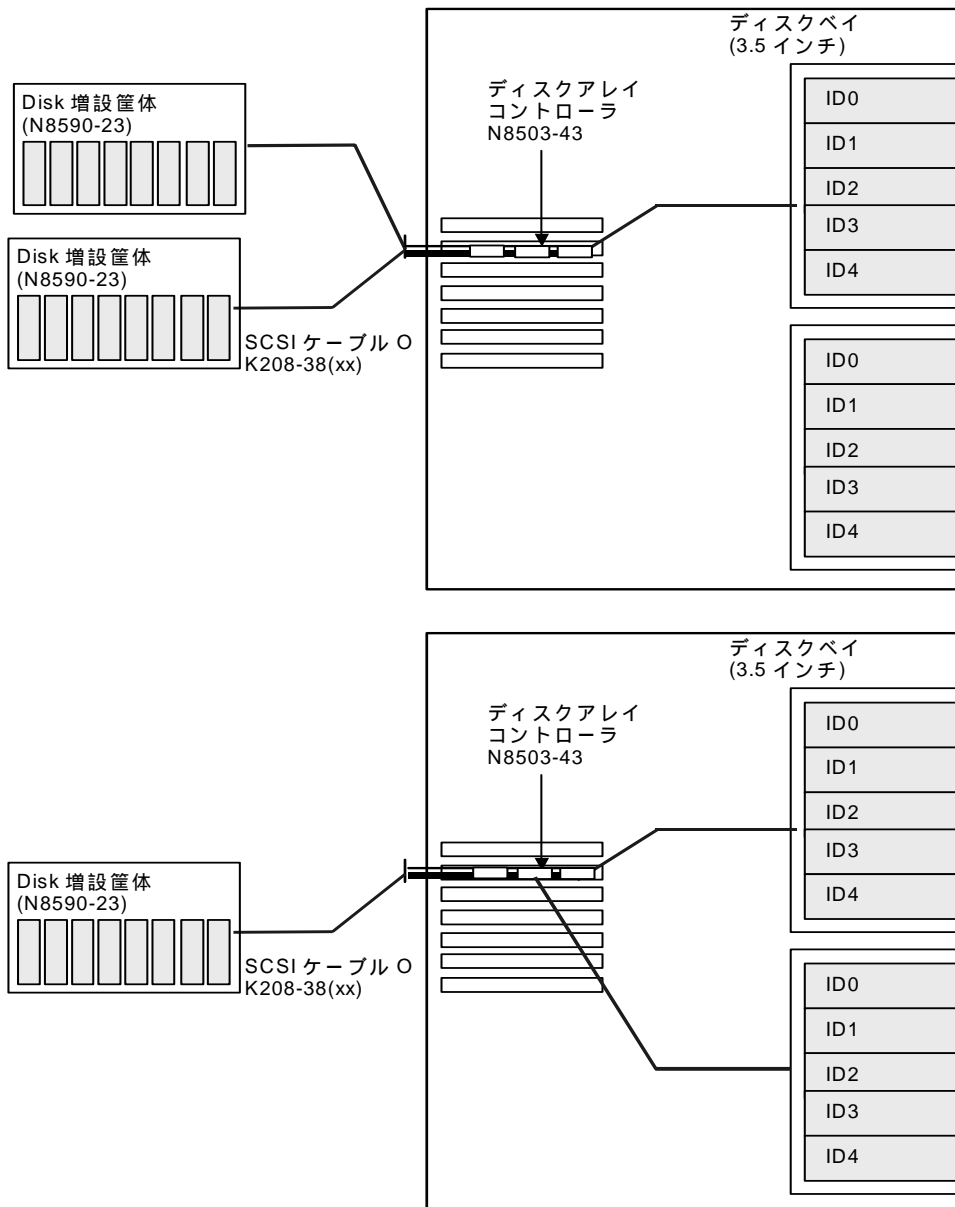
## ディスクアレイコントローラ(N8503-49)を用いて Disk 増設筐体(N8590-23)を接続



ディスクアレイコントローラ(N8503-43)を用いて Disk 増設筐体(N8590-64)を接続



## ディスクアレイコントローラ(N8503-43)を用いて Disk 増設筐体(N8590-23)を接続





**(2) ディスクアレイコントローラ(N8503-44)使用時**

ディスクアレイコントローラ(N8503-44)は、1つの外部チャネルを装備している。

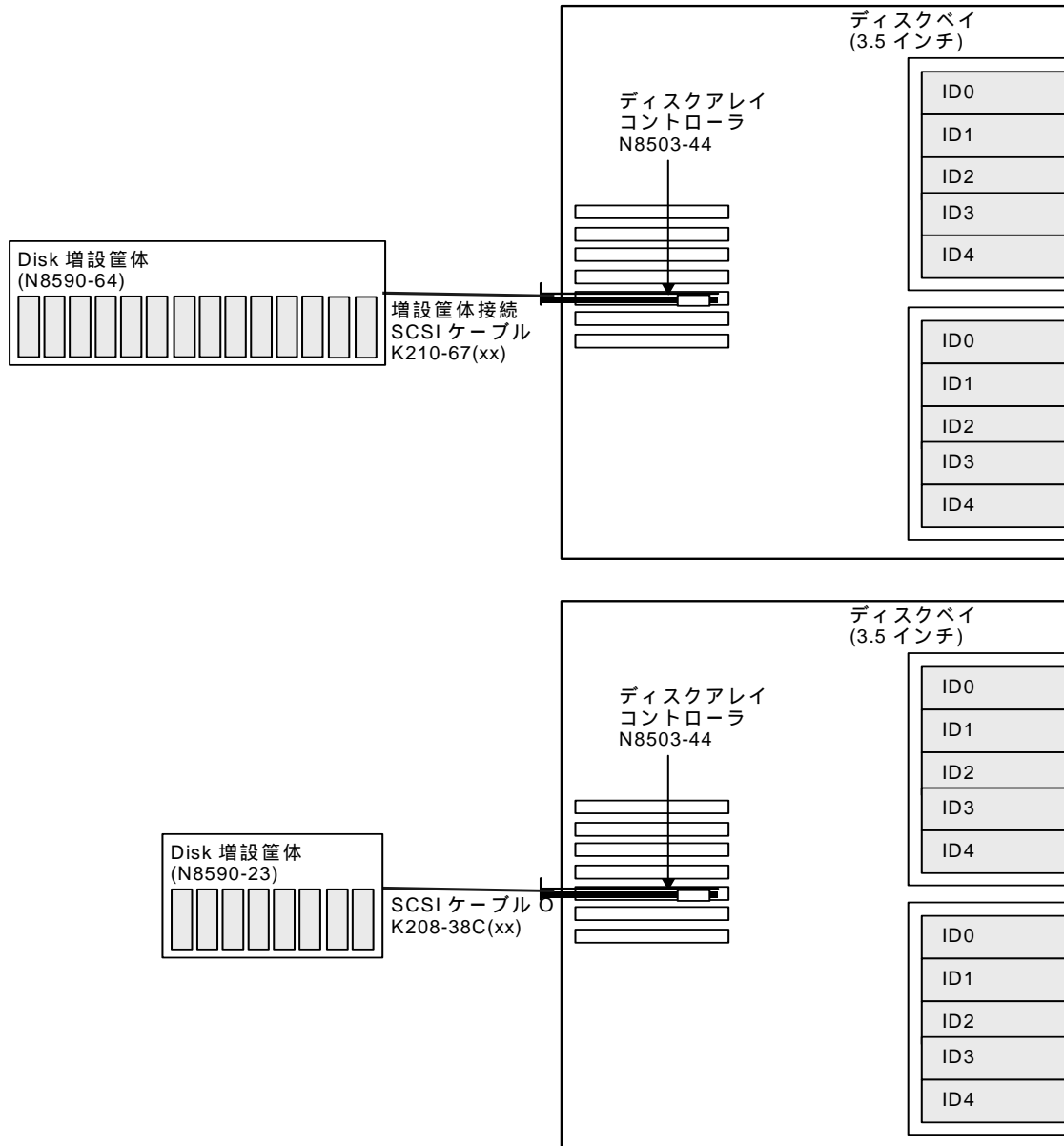
N8503-44 を使用した場合、Disk 増設筐体(N8590-64, -23)を接続可能。

ディスクアレイコントローラと Disk 増設筐体の接続関係

型名	製品名	ディスク増設筐体	
		N8590-64	N8590-23
N8503-44	ディスクアレイコントローラ		

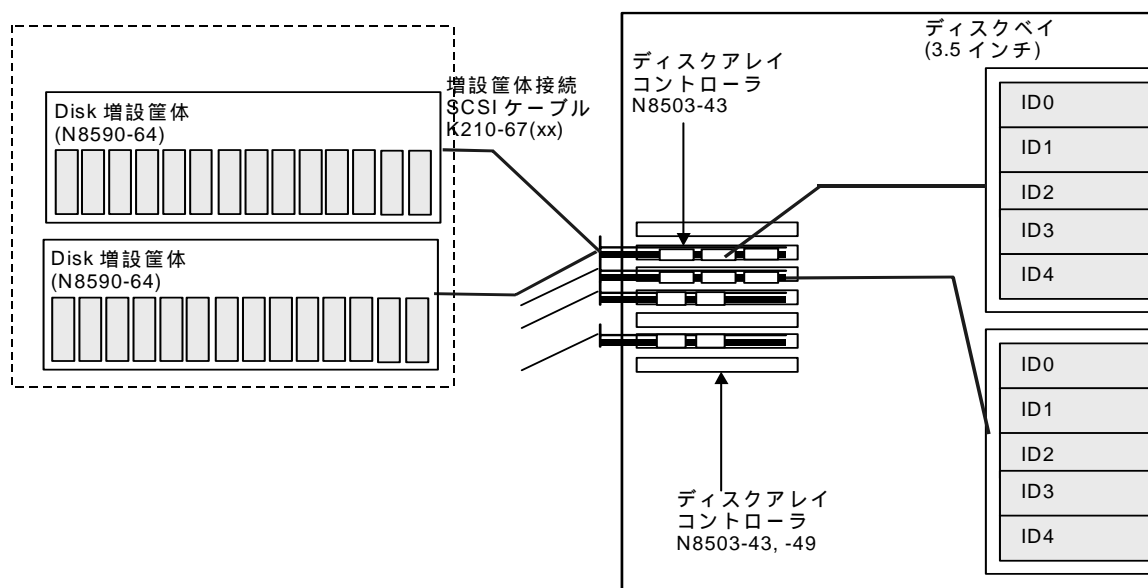
\* は Ultra2 SCSI で動作

N8503-44 使用時



### (3)DISK 増設筐体を使用した最大構成

HDD の構成を最大にする場合、本体ディスクベイに実装される HDD はディスクアレイコントローラ (N8503-43)に接続し Disk 増設筐体はディスクアレイコントローラ(N8503-43, -49)経由で接続する。ディスクアレイコントローラ(N8503-43, -49)は 2 つの外部チャンネルを装備しているので、1 ボードにつき Disk 増設筐体(N8590-64)を 2 台接続することができる。これにより、システムとして本体内ディスクベイ(HDD × 10 台) + Disk 増設筐体(HDD × 14 台) × 8 台で、合計 122 台の HDD を搭載可能。(アレイコントローラは最大搭載数 4 枚。)

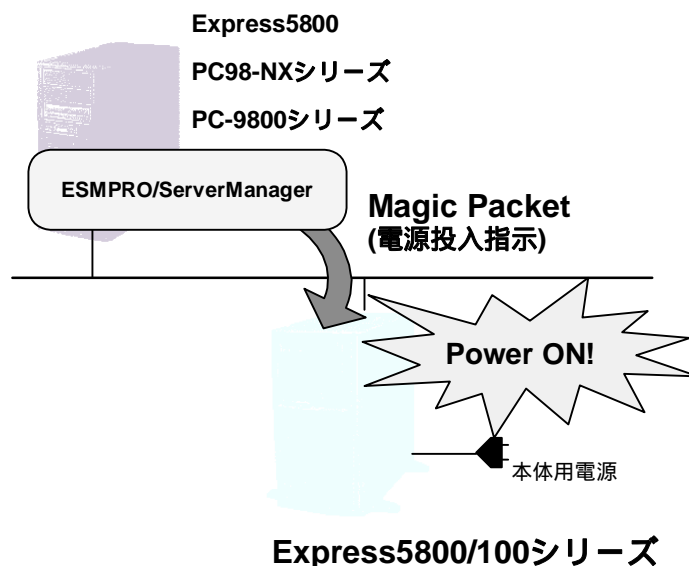


## 4.6.ネットワーク

標準で 100BASE-TX もしくは 10BASE-T ×1(オンボード)実装

Remote Wake Up 機能

ネットワーク(LAN)に接続された他コンピュータ(Express5800/100 シリーズ、PC98-NX シリーズ、PC9800 シリーズ等)から送出された Magic Packet(電源投入指示)を検出しサーバ本体の電源投入を指示する機能。



\* UPS のスケジュール機能を使用する場合、Remote Wake Up 機能は使用できない。

### サポートする LAN ボード

型名	製品名	備考
N8504-75	100BASE-TX 接続ボード	PCI,AFT/ALB 対応
N8504-80	100BASE-TX 接続ボード	PCI,AFT/ALB 対応
N8504-81	1000BASE-T 接続ボード	PCI
N8504-39A	1000BASE-SX 接続ボード	PCI
N8504-05	B4680 接続ボード(5/2)	PCI
N8504-06	B4680 接続ボード(5/T)	PCI

N8504-39A と N8504-81 は混在不可

N8504-39A または N8504-81 はデュアルホーミング時に最大 2 枚まで実装可能

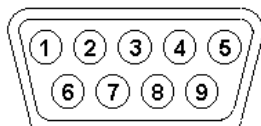
## 4.6. インタフェース

### (1) シリアルインタフェース

RS232C に準拠したインタフェースを 2 ポート搭載

コネクタ形状は 2 ポートとも D-sub9 ピン

モデムなど購入の際、該当するケーブルが添付されているか確認し、無い場合は別途ケーブルを手配する必要がある。



D-sub9 ピン (オス)

#### ピンアサイン

番号	信号名	備考
1	DCD	Data Carrier Detected
2	RXD	Receive Data
3	TXD	Transmit Data
4	DTR	Data Terminal Ready
5	GND	Ground
6	DSR	Data Set Ready
6	RTS	Return to Send
8	CTS	Clear to Send
9	RIA	Ring Indication Active

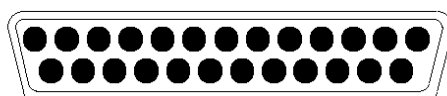
転送レートは 9600/19.2K/38.4K/115.2Kbps

### (2) パラレルインタフェース

セントロニクスに準拠したインタフェースを 1 ポート搭載

コネクタ形状は D-sub25 ピン

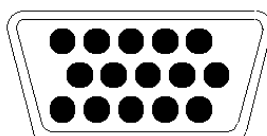
EPP/ECP に対応



D-sub25 ピン (メス)

### (3) ディスプレイインタフェース

コネクタ形状は、ミニ D-sub15 ピン

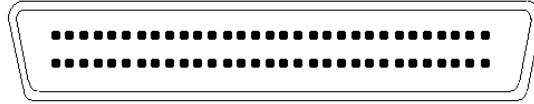


ミニ D-sub15 ピン (メス)

**(4) 外部 SCSI インタフェース**

コネクタ形状は D-sub ハーフピッチ 68 ピン (メス)

転送レートは 40MB/s (Ultra/Wide SCSI)



D-sub ハーフピッチ 68 ピン (メス)

## 4.8.搭載可能スロット

## 搭載可能スロット

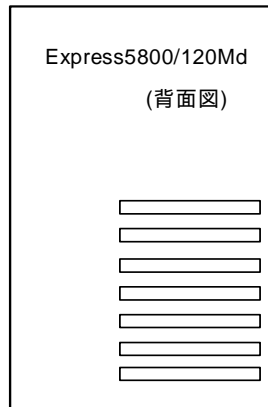
Express5800/120Md

搭載可能 標準搭載済み

型名	製品名	スロット							備考
		PCI#1	PCI#2	PCI#3	PCI#4	PCI#5	PCI#6	PCI#7	
N8503-31A	SCSIコントローラ		-	-	-				
N8503-42	SCSIコントローラ		-	-	-				
N8503-56	SCSIコントローラ		-	-	-				
N8503-44	ディスクアレイコントローラ		-	-	-				最大4枚搭載可能
N8503-49	ディスクアレイコントローラ	-	1			-			
N8503-43	ディスクアレイコントローラ	-				-			
N8503-32B	Fibre Channelコントローラ	-							最大2枚搭載可能
N8504-39A	1000BASE-SX接続ボード								64bit PCI対応 最大1枚(デュアルミ ング時最大2枚)搭 載可能 N8504-81との混 在不可
N8504-81	1000BASE-T接続ボード								64bit PCI対応 最大1枚(デュアルミ ング時最大2枚)搭 載可能 N8504-39Aとの混 在不可
N8504-75	100BASE-TX接続ボード								最大4枚搭載可能
N8504-80	100BASE-TX接続ボード								最大4枚搭載可能
N8504-14A	ATMボード		-	-	-				何れかのボードを 最大1枚搭載可能
N8504-19A	ATMボード(155M UTP)		-	-	-				
N8504-20A	ATMボード(155M SMF)		-	-	-				
N8504-21	ATMボード(25M UTP)		-	-	-				
N8504-32	FDDIボード(MMF)(DAS)		-	-	-				
N8504-33	FDDIボード(MMF)(SAS)		-	-	-				
N8504-34	FDDIボード(UTP)		-	-	-				
N8504-23	V.24高速多回線ボード	-	-	-	-				
N8504-24	X.21高速多回線ボード	-	-	-	-				
N8504-55	高速回線ボード		-	-	-				
N8504-56	ISDN高速回線ボード		-	-	-				
N8504-05	B4680接続ボード(5/2)		-	-	-				
N8504-06	B4680接続ボード(5/T)		-	-	-				
N8504-42	4回線音声・FAX処理ボード	-	-	-	-	-			最大2枚搭載可能
N8504-43	4回線音声処理ボード	-	-	-	-	-			
N8505-27	暗号ボード		-	-	-	-			
N8505-39	グラフィックスアクセラレータ		-	-	-				
N8504-42	4回線音声・FAX処理ボード	-	-	-	-	-			最大2枚搭載可能
N8504-43	4回線音声処理ボード	-	-	-	-	-			

1 はアレイモデル、ディスクアレイモデルのみ

スロット番号



- PCI#1
- PCI#2
- PCI#3
- PCI#4
- PCI#5
- PCI#6
- PCI#7