

Express5800/110Ra-1

Express5800/110Ra-1

1.モデル構成

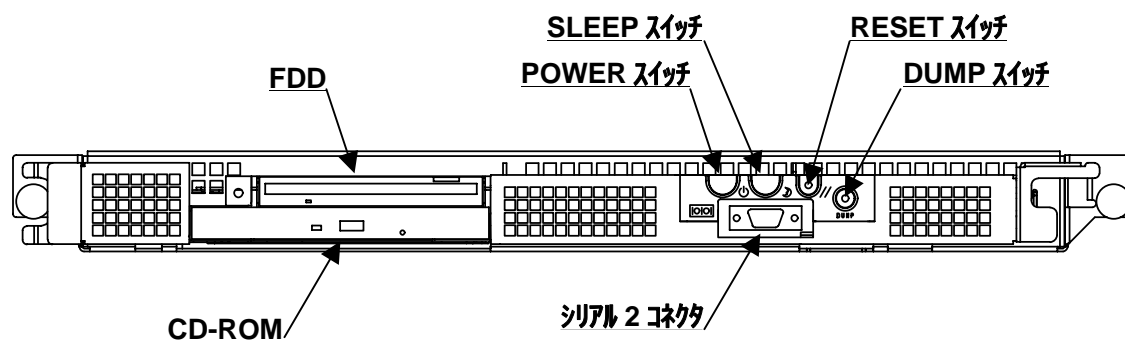
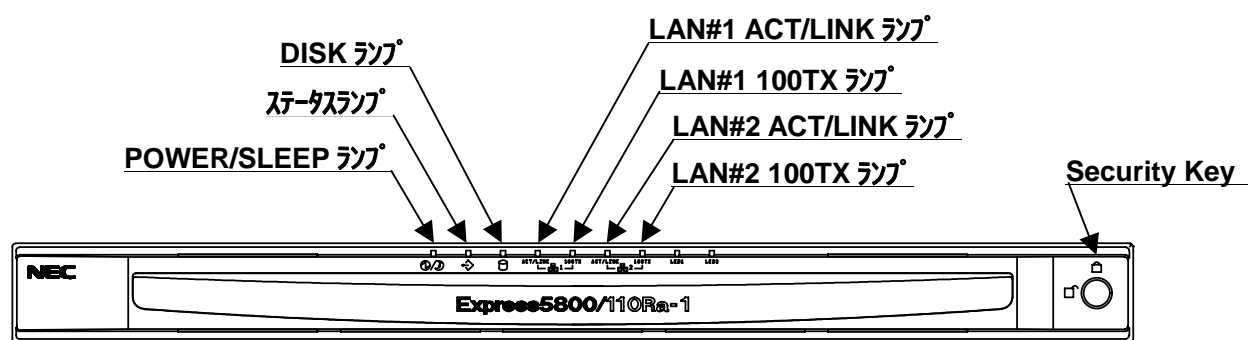
モデル名	Express5800/110Ra-1	
型名	N8500-564	N8500-566
製品名	Express5800/110Ra-1 (/600E(256))	Express5800/110Ra-1 (/800(256))
	ディスクレスモデル	ディスクレスモデル
CPU	Pentium プロセッサ (600MHz) × 1 (最大 1 個)	Pentium プロセッサ (800MHz) × 1 (最大 1 個)
L1 キャッシュ	32KB	
L2 キャッシュ	256KB	
メモリ	128MB (最大 768MB)	
ハードディスク	なし (内蔵最大 IDE-30GB × 2 SCSI-18.1GB × 2)	
CD-ROMドライブ	12 倍速以上、最大 24 倍速	
LAN	標準 (100BASE-TX もしくは 10BASE-T) × 2	
グラフィックス	640 × 480 ~ 1024 × 768	
インストール OS	なし	
バンドル OS	なし	



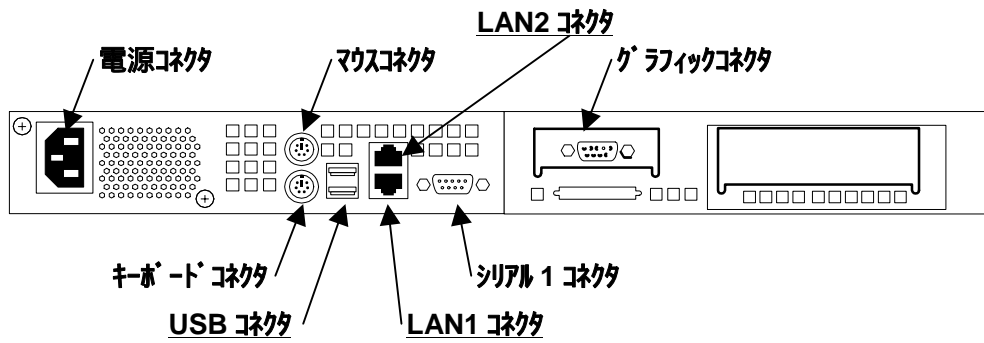
2. 外観デザイン

Express5800/110Ra-1

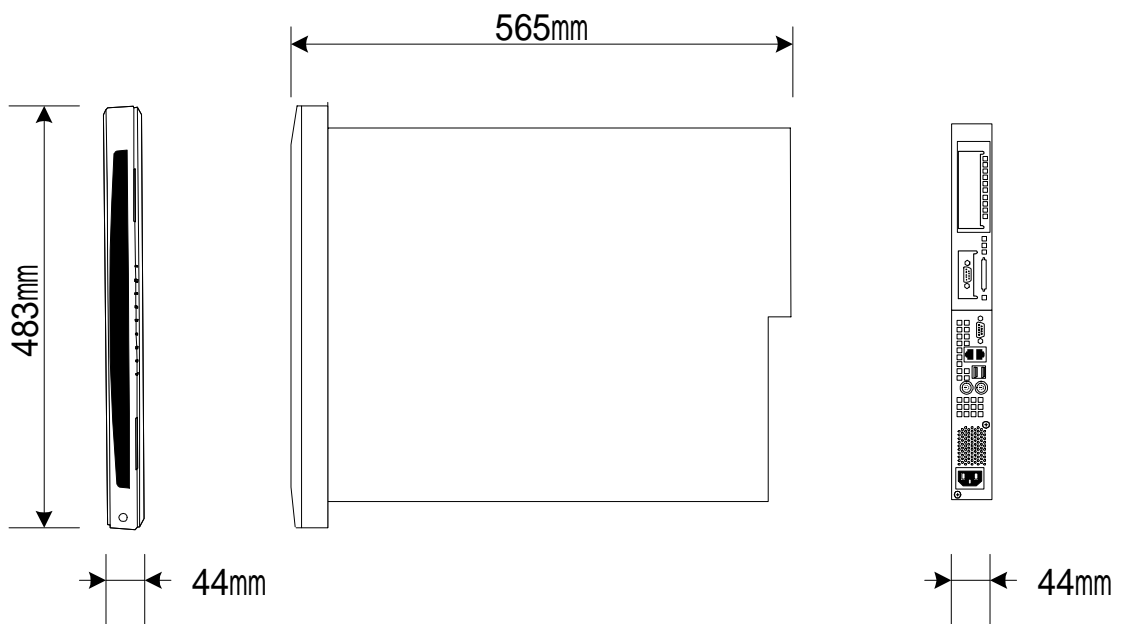
正面図



背面図



三面図



外形寸法：483(W) × 565(D) × 44 (H) mm
(*ベゼルを外した場合 559mm)

3.機能仕様

		Express5800/110Ra-1	
		N8500-564	N8500-566
		ディスクレスモデル	ディスクレスモデル
CPU	標準	Pentium プロセッサ(600MHz) × 1	Pentium プロセッサ(800MHz) × 1
	最大	1	
L1 キャッシュ		32 KB	
L2 キャッシュ		256KB	
チップセット		Intel 社製 440BX	
メモリ	標準	128MB (DIMM × 1)	
	最大	768MB (標準 DIMM 交換時)	
	増設単位	1 枚(64/128/256)	
	増設機会	2 回	
	メモリモジュール	SDRAM DIMM	
	誤り検出訂正	ECC	
グラフィックス	アクセラータ	ATI 社製 RageXL (ビデオ RAM 4MB)	
	解像度 (表示色)	640 × 480	1677 万色
		800 × 600	1677 万色
		1024 × 768	1677 万色
フロッピーディスク		3.5 インチドライブ × 1 3 モード対応 (720KB/1.2MB/1.44MB)	
HDD	標準	オプション	
	内蔵最大	IDE:30GB × 2 , SCSI : 18.1GB × 2	
CD-ROM		薄型、12 倍速以上、最大 24 倍速	
ディスクアレイ		オプション	
LAN		100BASE-TX もしくは 10BASE-T (オンボード) × 2	
SCSI		オプション	
ファイルベイ	5.25 インチ	1 (CD-ROM で 1 スロット使用)	
	3.5 インチ	2 (1"ハイト × 2)	
拡張スロット	32bit/ 33MHzPCI	2 スロット(1 スロットは LowProfile 型;グラフィックスカードで使用済)	
入力装置	キーボード	別途手配が必要 ラックマウント用キーボード	
	マウス	別途手配が必要 2 ボタンマウス	

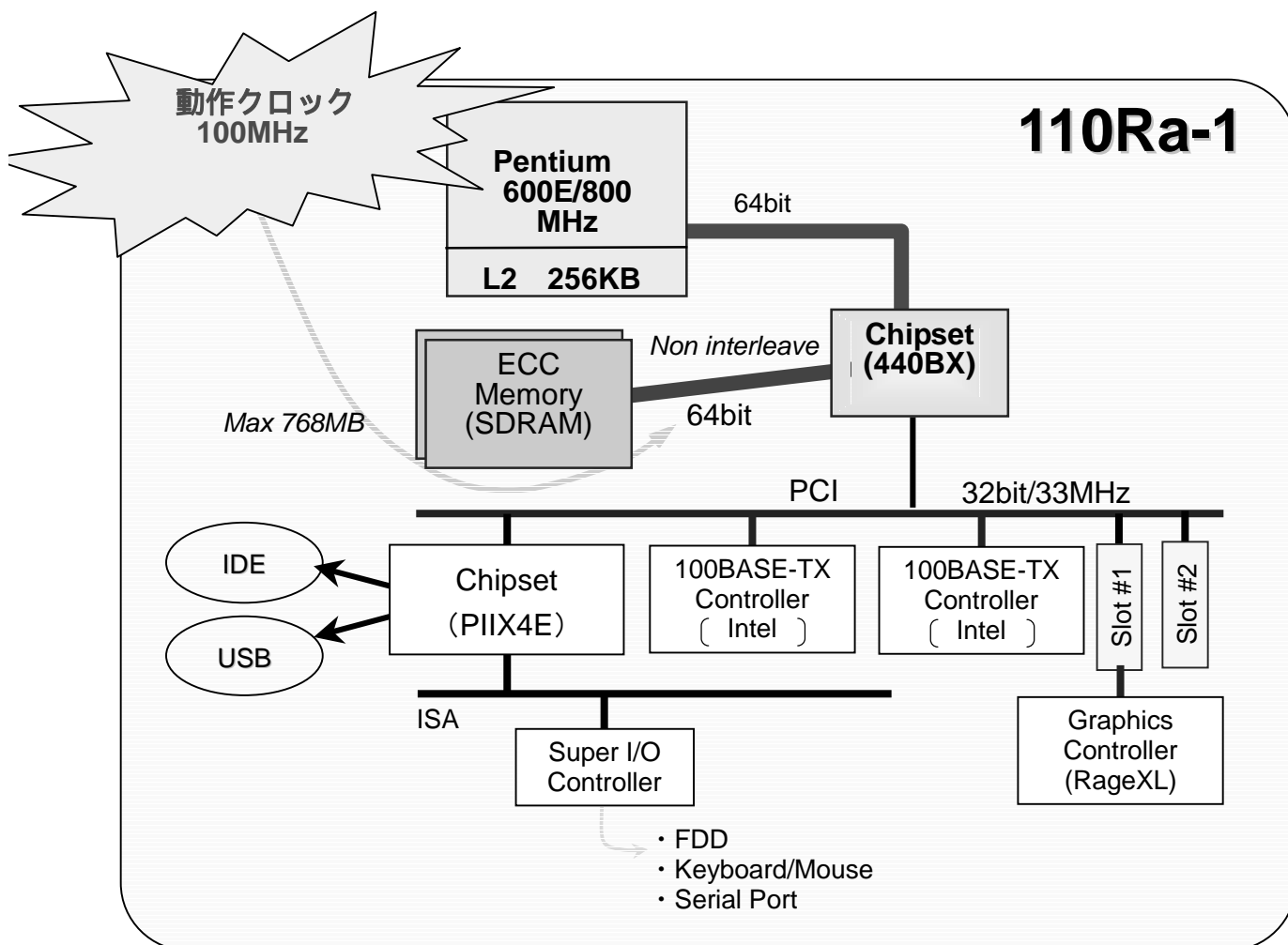
		Express5800/110Ra-1	
		N8500-564	N8500-566
		ディスクレスモデル	ディスクレスモデル
外部 インター フェイス	シリアル	D-Sub9 ピン × 2	
	パラレル	なし	
	SCSI	なし	
	ネットワーク	RJ-45 × 2	
	ディスプレイ	ミニ D-Sub 15 ピン × 1	
	キーボード	ミニ DIN 6 ピン	
	マウス	ミニ DIN 6 ピン	
	USB	4 ピン × 2	
規格 / 認定		VCCI Class-A	
セキュリティ		BIOS によるパスワードロック機能、	
障害管理機能		温度監視、Fan アラーム、電圧監視、ECC 機能	
サーバ管理機能		ESMPRO/Server Manager、Server Agent	
筐体デザイン		ラックマウント (1U)	
電源	電源モジュール	125W 電源 × 1	
	電圧	AC100V ± 10%	
	周波数	50/60 ± 1Hz	
最大消費電力		128VA (皮相電力) 125W (有効電力)	
新省エネ法に基づくエネルギー消費効率*1		0.03(Q 区分)	
環境条件		10 ~ 35 °C、20 ~ 80% (但し結露しない事)	
質量		12 kg	
外形寸法		483(W) × 565(D) × 44(H) mm (*ベゼルを外した場合 559mm)	
サポート OS		Microsoft Windows NT Server 4.0、 Microsoft Windows 2000 Server	
主な添付品		構成表、電源ケーブル、ユーザズガイド、保証書、EXPRESSBUILDER、 スタートアップガイド、ラック搭載レール	

*1 省エネ法によるエネルギー消費効率

詳細については通産省 <http://www.miti.go.jp/feedback-j/iscom00j.html> を参照のこと。

4.詳細仕様

4.1.アーキテクチャ



4.2.CPU

Intel 社製の高性能 CPU を搭載

N8500-564 は Pentium プロセッサ(600MHz), N8500-566 は Pentium プロセッサ(800MHz)を搭載。
セカンドキャッシュは、256KB 標準搭載

【Pentium III プロセッサ】

Pentium IIIプロセッサは、スーパースケーラには不可欠な分岐予測方式の一つである「ダイナミック・エクゼキューション」、マルチプロセッサを実現する「マルチ・トランザクション・システムバス」、マルチメディアアプリケーションで特に有効な「MMXテクノロジー」といったPentium IIでも採用しているP6マイクロアーキテクチャを踏襲。

さらに、「ストリーミングSIMD(Single Instruction Multi Data)エクステンション」と呼ばれる70の新しい命令セットを加えることで、3次元処理を加速、質の高いオーディオ/ビデオ、さらには音声認識を実現を可能にしている。

110Ra-1に搭載しているPentium IIIの主な特長は以下。

- ・2次キャッシュ(256KB)をMPUコアに統合
- ・外部動作クロック100MHz(システムバスクロック)
- ・70の新しい命令(ストリーミングSIMDエクステンション)
 - メモリストリーミングアーキテクチャ採用によるメモリブロックコピーの高速化
 - SIMD-FPアーキテクチャによる浮動小数点演算の向上
- その他、新しいメディア命令

4.3.メモリ

各機種とも標準で 128MB(DIMM×1 枚)搭載

メモリの不正コードを検出・修正する ECC(Error Correcting Code)対応

増設単位は SDRAM DIMM×1 枚

各機種とも最大 768MB までメモリ拡張可能

マザーボード上に増設用メモリボード用コネクタを 3 スロット装備

出荷時および、最大実装時のメモリ実装形態は以下の通り

最大容量までメモリ拡張を行うには、実装済みの標準メモリボードを取り外す必要あり

スロット	#1	#2	#3
出荷時	128MB	-	-
最大実装時	256MB	256MB	256MB

増設可能なメモリボード

型名	製品名	備考
N8502-110	64MB 増設メモリボード	SDRAM DIMM:1 枚
N8502-111	128MB 増設メモリボード	SDRAM DIMM:1 枚
N8502-112	256MB 増設メモリボード	SDRAM DIMM:1 枚

4.4.グラフィックス

ATI 社製 RageXL を使用

ビデオ RAM 4MB 標準実装

サポート解像度、表示色は以下の通り

解像度 (ドット)	表示色
640×480	256 色、65536 色、1677 万色
800×600	256 色、65536 色、1677 万色
1024×768	256 色、65536 色、1677 万色

ディスプレイは下記のオプションから選択可能

型名	製品名	備考
N8571-21	15 型カラーディスプレイ	解像度 640×480～1024×768
N8571-16	15.1 型液晶ディスプレイ	解像度 1024×768

4.5.ファイル装置

(1) フロッピーディスク装置

3.5 インチ FDD ドライブ(3 モード:1.44MB/1.2MB/720KB 対応)を 1 ドライブ装備

* PC - 9800 シリーズで利用できる 640KB:FDD は利用不可。

内蔵 FDD の増設不可

(2)HDD

N8500-564,-566 はディスクレスモデルの為、増設 HDD を別途購入。

ディスクベイに HDD を追加実装可能 (最大 2 台)

上記ベイに実装可能な増設用 HDD は以下の通り

型名	製品名	備考
N8550-100	増設用 15GB HDD	Ultra ATA 4000rpm 以上
N8550-88	増設用 20GB HDD	Ultra ATA 7200rpm
N8550-101	増設用 30GB HDD	Ultra ATA 7200rpm
N8550-89	増設用 9.1GB HDD	Ultra160 SCSI/Ultra2 SCSI /Ultra SCSI(Wide),7200rpm
N8550-97	増設用 9.1GB HDD	Ultra160 SCSI/Ultra2 SCSI /Ultra SCSI(Wide),10000rpm
N8550-96	増設用 18.1GB HDD	Ultra160 SCSI/Ultra2 SCSI /Ultra SCSI(Wide),7200rpm
N8550-98	増設用 18.1GB HDD	Ultra160 SCSI/Ultra2 SCSI /Ultra SCSI(Wide),10000rpm

同一コントローラ(SCSI/ディスクアレイ)配下に 7200rpm の HDD と 10000rpm の HDD は混在不可
Disk 増設筐体を増設し HDD を追加実装可能 (ディスクアレイ配下にものみ可能)

ディスクアレイコントローラを使用し、RAID 構成を組むことが可能

サポートするディスクアレイコントローラ

ディスクアレイコントローラ配下のディスクからブートすることは不可

型名	製品名	備考
N8503-49	ディスクアレイコントローラ	Ultra2 SCSI/Ultra SCSI(Wide),64bit PCI

* N8503-49 は RAID0,1,5,6 に対応。

サポート HDD

コントローラ	サポート HDD		
	ATA で動作	Ultra2 SCSI で動作	Ultra160 SCSI で動作
IDE 接続	N8550-88 N8550-100 N8550-101		
N8503-35 の SCSI コントローラ N8503-49 の アレイコントローラ		N8550-89 N8550-97 N8550-96 N8550-98	
N8503-56 の SCSI コ ントローラ			N8550-89 N8550-97 N8550-96 N8550-98

回転数の違う HDD は同一コントローラ配下に接続できません。

(2) バックアップ装置

内蔵 DAT を N8541-13,-28 デバイス増設ユニット(ラックマウント用)を使用することで実装可能

型名	製品名	備考
N8551-12BC	内蔵 DAT	DDS1/DDS2/DDS3,12GB (非圧縮時)
N8551-26	内蔵 DAT	DDS1/DDS2/DDS3/DDS4,20GB (非圧縮時)
N8551-13AC	内蔵 DAT 集合型	DDS1/DDS2/DDS3,12GB × 6 (非圧縮時) デバイスベイ 2 スロット占有
N8551-27	内蔵 DAT 集合型	DDS1/DDS2/DDS3/DDS4,20GB × 6 (非圧縮時) デバイスベイ 2 スロット占有

内蔵 AIT を N8541-13,-28 デバイス増設ユニット(ラックマウント用)を使用することで実装可能

型名	製品名	備考
N8551-19	内蔵 AIT	AIT-1,25GB (非圧縮時)
N8551-20	内蔵 AIT 集合型	AIT-1,25GB × 4 (非圧縮時) デバイスベイ 2 スロット占有

内蔵 DLT を N8541-13,-28 デバイス増設ユニット(ラックマウント用)を使用することで実装可能

型名	製品名	備考
N8551-14	内蔵 DLT	DLT4000,20GB(非圧縮時) デバイスベイ 2 スロット占有
N8551-17	内蔵 DLT	DLT7000,35GB(非圧縮時) デバイスベイ 2 スロット占有

内蔵 TRAVAN を N8541-13,-28 デバイス増設ユニット(ラックマウント用)を使用することで実装可能

型名	製品名	備考
N8551-21	内蔵 TRAVAN	NS20,10GB(非圧縮時)

(4)その他

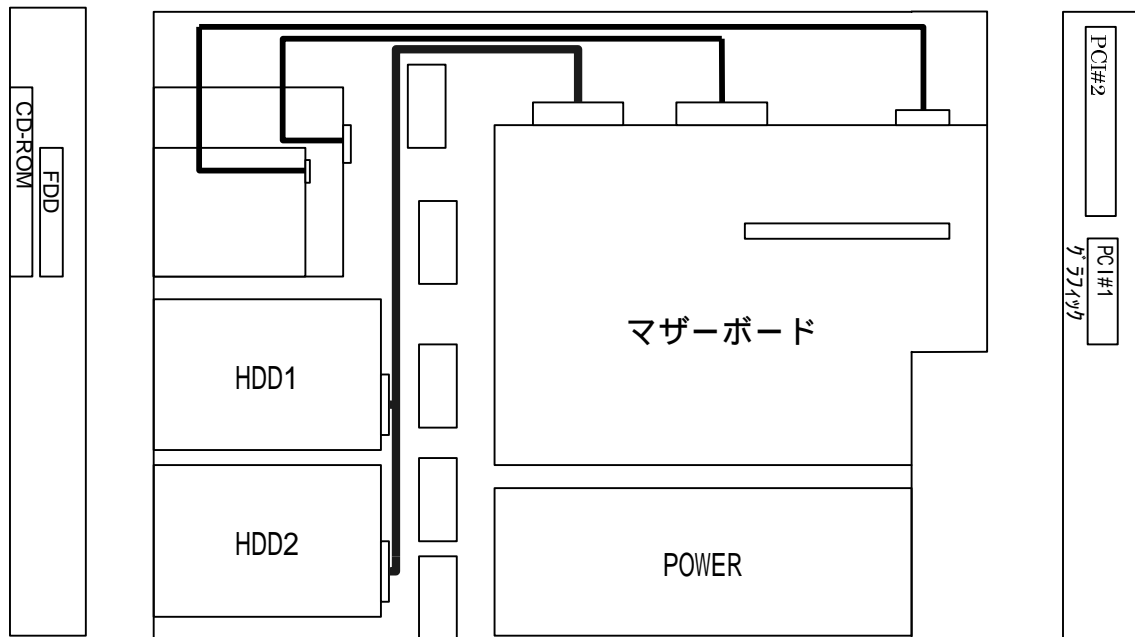
内蔵 3.5"MO を N8541-13,-28 デバイス増設ユニット(ラックマウント用)を使用することで実装可能

型名	製品名	備考
N8551-25	内蔵 3.5"MO	128/230/640MB

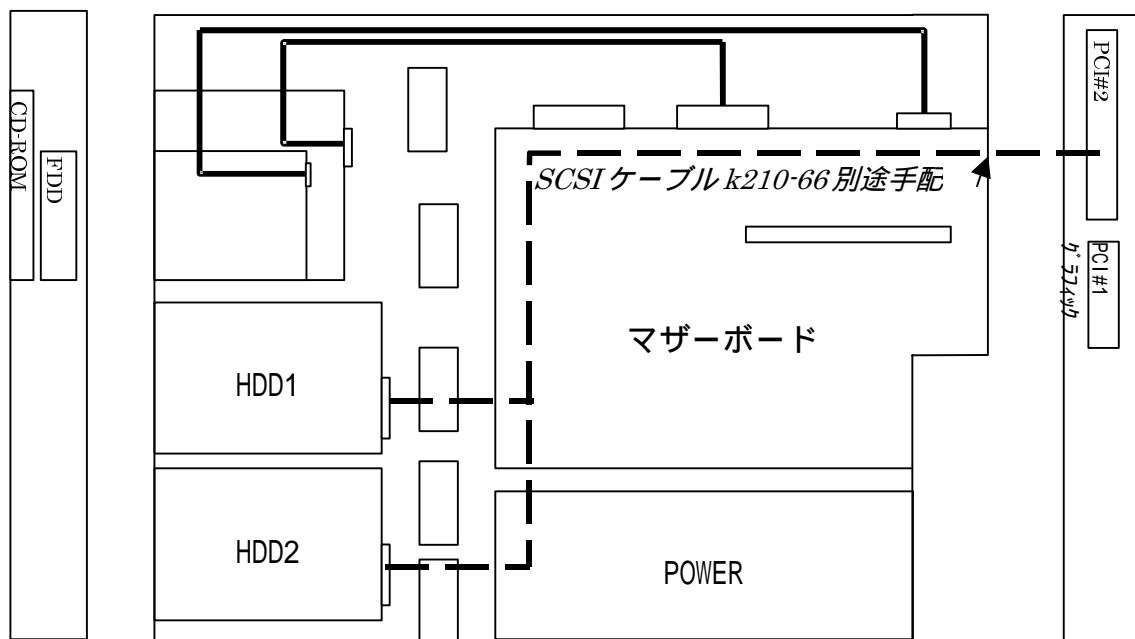
CD-ROM (12 倍速以上、最大 24 倍速以上) を標準実装

本体内ファイル装置増設イメージ

(1) ディスクレスモデル標準構成時



(内蔵 HDD オンボード IDE 接続時)



(内蔵 HDD オプションでボード接続時)

オプションボード

SCSI コントローラ N8503-56 または N8503-35 より

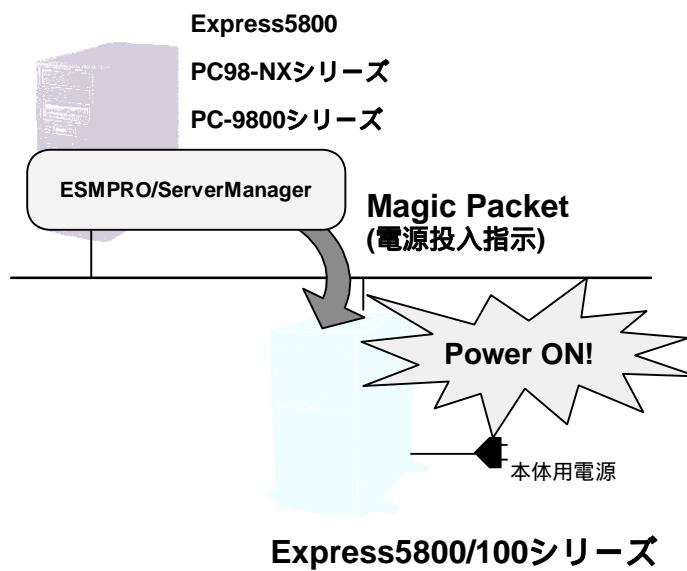
内蔵 HDD を接続する場合はケーブル K210-66(00)が別途必要。

4.6.ネットワーク

標準で 100BASE-TX もしくは 10BASE-T × 2(オンボード)実装

Remote Wake Up 機能

ネットワーク(LAN)に接続された他コンピュータ(Express5800/100 シリーズ、PC98-NX シリーズ、PC9800 シリーズ等)から送出された Magic Packet(電源投入指示)を検出しサーバ本体の電源投入を指示する機能。



* UPS のスケジュール機能を使用する場合、Remote Wake Up 機能は使用できない。

* 電源ケーブルを商用電源から外すとRemote Wake Up機能のコンフィグレーション情報が消去されるので、移設の際に注意。(再コンフィグレーションが必要)

サポートする LAN ボード

型名	製品名	備考
N8504-80	100BASE-TX 接続ボード	PCI, AFT/ALB 対応
N8504-75	100BASE-TX 接続ボード	PCI, AFT/ALB 対応
N8504-81	1000BASE-T 接続ボード	PCI, UTP
N8504-39A	1000BASE-SX 接続ボード	PCI
N8504-05	B4680 接続ボード(5/2)	PCI
N8504-06	B4680 接続ボード(5/T)	PCI

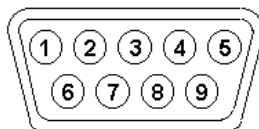
4.7.インタフェース

(1) シリアルインタフェース

RS232C に準拠したインタフェースを 2 ポート搭載

コネクタ形状は 2 ポートとも D-sub9 ピン

モデムなど購入の際、該当するケーブルが添付されているか確認し、無い場合は別途ケーブルを手配する必要がある。



D-sub9 ピン (オス)

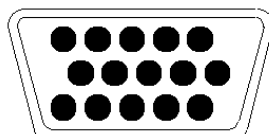
ピンアサイン

番号	信号名	備考
1	DCD	Data Carrier Detected
2	RXD	Receive Data
3	TXD	Transmit Data
4	DTR	Data Terminal Ready
5	GND	Ground
6	DSR	Data Set Ready
7	RTS	Return to Send
8	CTS	Clear to Send
9	RIA	Ring Indication Active

転送レートは 9600 / 19.2K / 38.4K / 115.2Kbps

(2) ディスプレイインターフェース

コネクタ形状は、ミニ D-sub15 ピン



ミニ D-sub15 ピン (メス)

4.8.搭載可能スロット

搭載可能スロット

Express5800/110Ra-1

搭載可能 標準搭載済み

型名	製品名	スロット	備考
		PCI#2*1	
N8503-31A	SCSIコントローラ		
N8503-42	SCSIコントローラ		
N8503-35	SCSIコントローラ		
N8503-56	SCSIコントローラ		
N8503-49	ディスクアレイコントローラ		
N8503-32B	Fibre Channelコントローラ		
N8504-39A	1000BASE-SX接続ボード		
N8504-81	1000BASE-T接続ボード		
N8504-75	100BASE-TX接続ボード		
N8504-80	100BASE-TX接続ボード		
N8504-14A	ATMボード		
N8504-19A	ATMボード(155M UTP)		
N8504-20A	ATMボード(155M SMF)		
N8504-32	FDDIボード(MMF)(DAS)		
N8504-33	FDDIボード(MMF)(SAS)		
N8504-34	FDDIボード(UTP)		
N8504-23	V.24高速多回線ボード		
N8504-24	X.21高速多回線ボード		
N8504-55	高速回線ボード		
N8504-56	ISDN高速回線ボード		
N8504-05	B4680接続ボード(5/2)		
N8504-06	B4680接続ボード(5/T)		

*1 PCI#1 は、実装済み（グラフィックスカード専用）

* ロングカードは、ガイドレールを外して実装する。

スロット番号

