

Express5800/110Ed

Express5800/110Ed

高性能 Pentium プロセッサ搭載。
導入しやすい手軽なエントリー・サーバ。

1.モデル構成

モデル名	Express5800/110Ed	
型名	N8500-559	N8500-560
製品名	Express5800/110Ed (/600E(256))	Express5800/110Ed (/600E(256) -15W)
	ディスクレスモデル	Windows NT Server 4.0 HDD モデル
CPU	Pentium プロセッサ (600EMHz) × 1	
L1 キャッシュ	32KB	
L2 キャッシュ	256KB	
メモリ	128MB (最大 768MB)	
ハードディスク	なし (内蔵最大 30GB × 2)	15GB × 1 (内蔵最大 30GB × 2)
CD-ROMドライブ	14 倍速以上、最大 40 倍速	
LAN	標準 (100BASE-TX)	
グラフィックス	640 × 480 ~ 1024 × 768	
インストール OS	なし	Windows NT Server 4.0



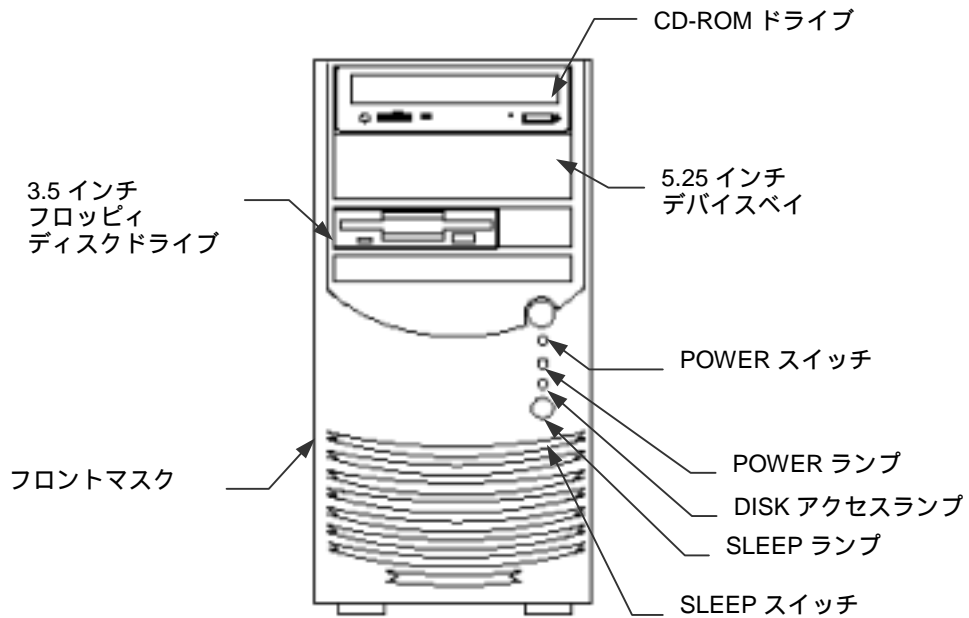
モデル名	Express5800/110Ed	
型名	N8500-561	N8500-563
製品名	Express5800/110Ed (/600E(256)-15W2)	Express5800/110Ed (/800(256))
	Windows 2000 HDD モデル	ディスクレスモデル
CPU	Pentium プロセッサ (600MHz) × 1	Pentium プロセッサ (800MHz) × 1
L1 キャッシュ	32KB	
L2 キャッシュ	256KB	
メモリ	128MB (最大 768MB)	
ハードディスク	15GB × 1 (内蔵最大 30GB × 2)	なし (内蔵最大 30GB × 2)
CD-ROMドライブ	14 倍速以上、最大 40 倍速	
LAN	標準 (100BASE-TX)	
グラフィックス	640 × 480 ~ 1024 × 768	
インストール OS	Windows 2000 Server	なし



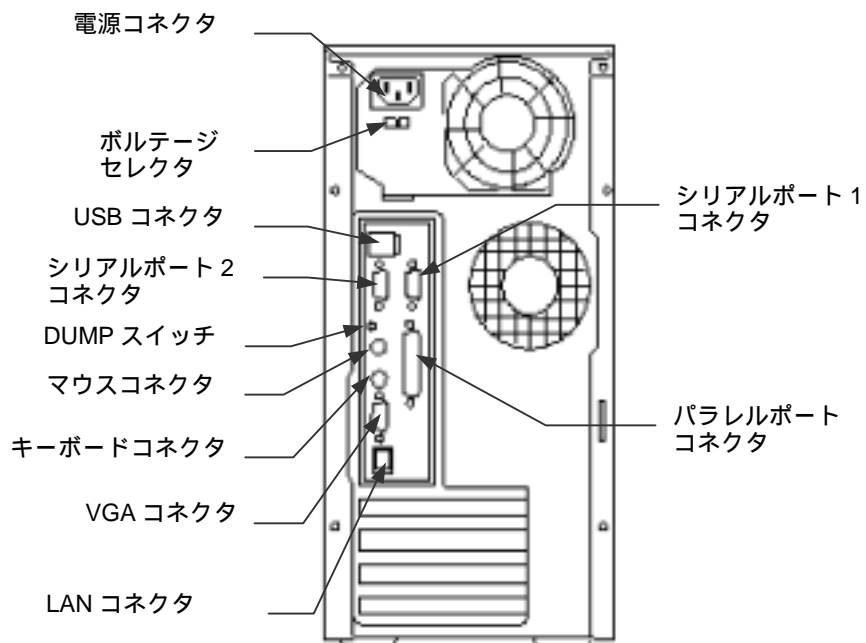
2. 外観デザイン

Express5800/110Ed

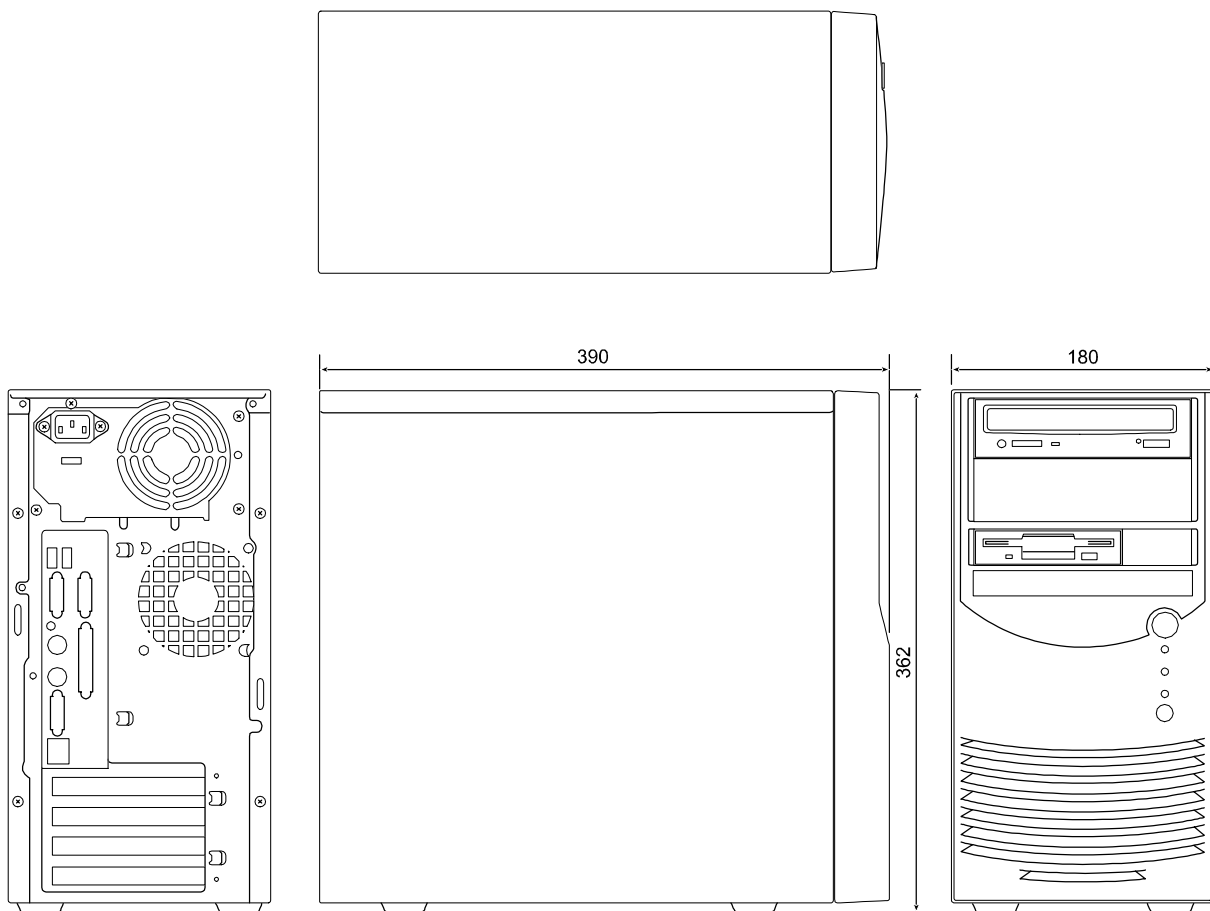
正面図



背面図



三面図



外形寸法 : 180(W) × 390(D) × 362(H) mm

キーボード



外形寸法 : 454(W) × 156.5(D) × 40.06(H) mm (スタンド含まず)

ケーブル長 : 1500 ± 40 mm

* 109 型キーボード

3.機能仕様

		Express5800/110Ed			
		N8500-559	N8500-560	N8500-561	N8500-563
		ディスクレス モデル	Windows NT Server 4.0 HDD モデル	Windows 2000 Server HDD モデル	ディスクレス モデル
CPU	標準	Pentium プロセッサ(600MHz) × 1			Pentium プロセッサ (800MHz) × 1
	最大	1			
L1 キャッシュ		32KB			
L2 キャッシュ		256KB			
チップセット		Intel 440BX + PII X4E			
メモリ	標準	128MB (DIMM × 1)			
	最大	768MB (標準 DIMM 交換時)			
	増設単位	1 枚(64/128/256MB)			
	増設機会	2 回			
	メモリーモジュール	SDRAM DIMM			
	誤り検出訂正	ECC			
グラフィックス	アクセラレータ	ATI 社製 Rage XL (ビデオ RAM 4MB)			
	解像度 (表示色)	640 × 480 800 × 600 1024 × 768	1677 万色 1677 万色 1677 万色		
フロッピーディスク		3.5 インチドライブ × 1 3 モード対応 (720KB/1.2MB/1.44MB)			
HDD	標準	なし	15GB × 1	15GB × 1	なし
	内蔵最大	30GB × 2			
	HotPlug 対応	不可			
CD-ROM		トレイロード、14 倍速以上、最大 40 倍速			
ディスクアレイ		無し (オプション)	-		無し (オプション)
LAN		100BASE-TX (オンボード) × 1			
SCSI		無し (オプション)			
ファイル ベイ	5.25 インチ	2 (CD-ROM で 1 使用済み)			
	3.5 インチ	2	2 (標準 HDD で 1 使用済み)	2 (標準 HDD で 1 使用済み)	2
拡張 スロット	PC	4 スロット(32bit)			
入力 装置	キーボード	109 型キーボード			
	マウス	2 ボタンマウス			

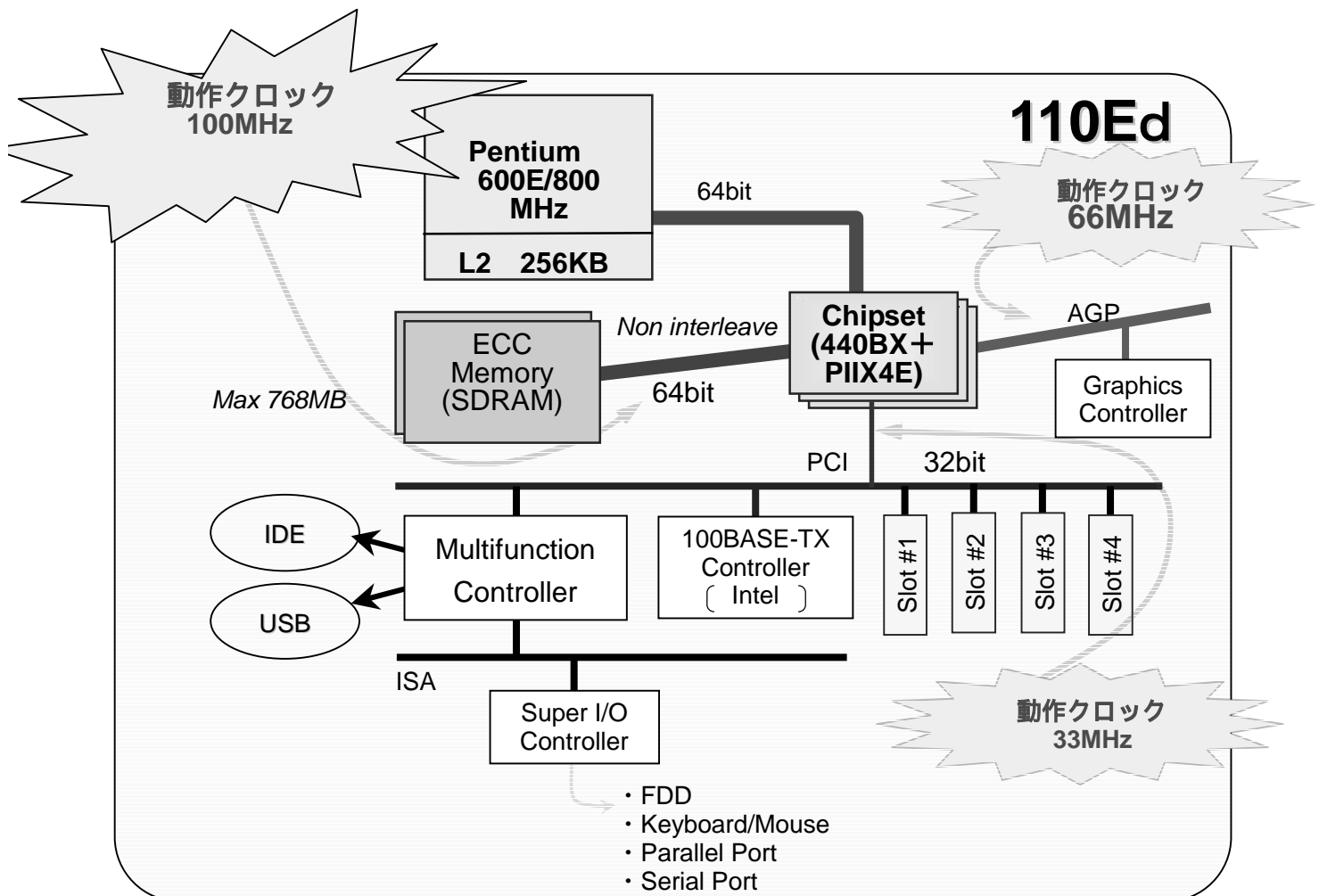
		Express5800/110Ed			
		N8500-559	N8500-560	N8500-561	N8500-563
		ディスクレス モデル	Windows NT Server 4.0 HDD モデル	Windows 2000 Server HDD モデル	ディスクレス モデル
外部 イン タフ エー ス	シリアル	D-Sub9 ピン × 2			
	パラレル	D-Sub25 ピン × 1			
	ネットワーク	RJ-45 × 1			
	ディスプレイ	ミニ D-Sub 15 ピン × 1			
	キーボード	ミニ DIN 6 ピン			
	マウス	ミニ DIN 6 ピン			
	USB	4 ピン × 2			
規格 / 認定		VCCI Class-A			
セキュリティ		BIOS によるパスワードロック機能			
障害管理機能		温度監視、Fan アラーム、電圧監視、ECC 機能			
サーバ管理機能		ESMPRO/Server Manager、Server Agent			
筐体デザイン		マイクロタワー			
電源	電源モジュール	200W 電源 × 1			
	電圧	AC100V ± 10%			
	周波数	50/60 ± 1Hz			
最大消費電力		275VA (皮相電力) 220W (有効電力)			
エネルギー消費効率		0.02(L 区分)		0.01(L 区分)	
環境条件		10 ~ 35 °C、20 ~ 80% (但し結露しない事)			
質量	本体	10kg 最大 15kg	11kg 最大 15kg	10kg 最大 15kg	
	キーボード	1.2kg			
外形 寸法	本体	180(W) × 390(D) × 362(H)mm			
	キーボード	454(W) × 156.5(D) × 40.06(H) mm (スタンド含まず)			
サポート OS		Microsoft Windows NT Server 4.0 Microsoft BackOffice Small Business Server 4.0 Microsoft Windows 2000 Server			
主な添付品		キーボード、マウス、構成品一覧表、スタートアップガイド、電源ケーブル、ユーザズガイド、保証書、EXPRESSBUILDER、Microsoft Windows NT Server Network Operating System 4.0 CD-ROM*1、Microsoft Windows 2000 Server CD-ROM*2			

*1 Windows NT Server 4.0HDD モデルのみ (N8500-560 のみ)

*2 Windows 2000 Server HDD モデルのみ (N8500-561 のみ)

4.詳細仕様

4.1.アーキテクチャ



4.2.CPU

Intel 社製高性能 CPU を搭載

N8500-559,-560,-561 は Pentium プロセッサ(600MHz)、N8500-563 は Pentium プロセッサ(800MHz)を搭載

セカンドキャッシュは、256KB 標準搭載

【Pentium プロセッサ】

Pentium プロセッサは、スーパースケラには不可欠な分岐予測方式の一つである「ダイナミック・エグゼキューション」、マルチプロセッサを実現する「マルチ・トランザクション・システムバス」、マルチメディアアプリケーションで特に有効な「MMXテクノロジー」といったPentium IIでも採用しているP6マイクロアーキテクチャを踏襲。さらに、「ストリーミングSIMD(Single Instruction Multi Data)エクステンション」と呼ばれる70の新しい命令セットを加えることで、3次元処理を加速、質の高いオーディオ/ビデオ、さらには音声認識を実現を可能にしている。

Pentium の主な特長は以下。

- ・2次キャッシュとして256KBをMPUコアに統合
- ・外部動作クロック100MHz(システムバスクロック)
- ・70の新しい命令(ストリーミングSIMDエクステンション)
 - メモリストリーミングアーキテクチャ採用によるメモリブロックコピーの高速化
 - SIMD-FPアーキテクチャによる浮動小数点演算の向上
 - その他、新しいメディア命令

4.3.メモリ

標準で 128MB(DIMM×1 枚)搭載

メモリの不正コードを検出・修正する ECC(Error Correcting Code)対応

増設単位は SDRAM DIMM×1 枚

最大 768MB までメモリ拡張可能

マザーボード上にメモリボード用コネクタを 3 スロット装備

出荷時および、最大実装時のメモリ実装形態は以下の通り

最大容量までメモリ拡張を行うには、実装済みの標準メモリボードを取り外す必要あり

スロット	#1	#2	#3
出荷時	128MB	-	-
最大実装時	256MB	256MB	256MB

増設可能なメモリボード

型名	製品名	備考
N8502-113	64MB 増設メモリボード	SDRAM DIMM:1 枚
N8502-114	128MB 増設メモリボード	SDRAM DIMM:1 枚
N8502-115	256MB 増設メモリボード	SDRAM DIMM:1 枚

4.4.グラフィックス

ATI 社製 RAGE XL を使用

ビデオ RAM 4MB 標準実装

サポート解像度、表示色は以下の通り

解像度 (ドット)	表示色
640×480	256 色、65536 色、1677 万色
800×600	256 色、65536 色、1677 万色
1024×768	256 色、65536 色、1677 万色

ディスプレイは下記のオプションから選択可能

型名	製品名	備考
N8571-21	15 型カラーディスプレイ	解像度 640×480～1024×768
N8571-09	17"カラーディスプレイ	解像度 640×480～1280×1024
N8571-15	17 型カラーディスプレイ	解像度 640×480～1280×1024
N8571-20	21 型カラーディスプレイ	解像度 640×480～1600×1200
N8571-16	15.1 型液晶ディスプレイ	解像度 1024×768

4.5.ファイル装置

(1)フロッピーディスク装置

3.5 インチ FDD ドライブ(3 モード:1.44MB/1.2MB/720KB 対応)を 1 ドライブ装備

* PC - 9800 シリーズで利用できる 640KB:FDD は利用不可

内蔵 FDD の増設不可

(2)HDD

N8500-560,-561 は本体内に 15GB HDD を 1 台標準搭載。

増設可能な増設用 HDD は以下の通り

型名	製品名	備考
N8550-100	増設用 15GBHDD	Ultra ATA*,4000rpm 以上
N8550-88	増設用 20GBHDD	Ultra ATA*,7200rpm
N8550-101	増設用 30GBHDD	Ultra ATA*,7200rpm

< Ultra ATA について >

いくつかのメーカーが策定した IDE の拡張仕様で、業界標準として位置づけられるインタフェース。ATA-33 と呼ばれる。従来の ATA-1 / -2 / -3 (Fast ATA / ATA-2) などと比べ、Ultra ATA では最大転送速度が 16.6Mbytes/sec から 33Mbytes/sec に引き上げられており、転送されるデータの CRC を計算することによりデータの信頼性を向上させている。

Ultra ATA では、Ultra DMA モード 0~2 という転送モードが追加されている。Ultra DMA モードのプロトコルは、従来の Multiword DMA モードとは制御信号の使用方法が大きく異なっており、常にデータを送信する側がストローク信号（データが出力されていることを示す信号）を生成・出力する。また、ストローク信号の立ち上がりと立ち下りの両方でデータを転送する。これにより、ストローク信号の周波数は Multiword DMA モードなみに抑えられており、ケーブルに要求される周波数特性もそれほど変わっていない。

ディスクミラーリングコントローラを使用し、RAID 構成を組むことが可能

型名	製品名	備考
N8503-51	ディスクミラーリングコントローラ	IDE-HDD 専用

* N8503-51 は RAID0,1 に対応

* ディスクミラーリングコントローラは最大 1 枚実装可能

* Windows 2000 では使用不可

(3)バックアップ装置

内蔵 DAT を実装可能

型名	製品名	備考
N8551-12BC	内蔵 DAT	DDS1/DDS2/DDS3,12GB(非圧縮時)
N8551-26	内蔵 DAT	DDS1/DDS2/DDS3/DDS4,20GB(非圧縮時)

内蔵 AIT を実装可能

型名	製品名	備考
N8551-19	内蔵 AIT	AIT-1,25GB(非圧縮時)

内蔵 TRAVAN を実装可能

型名	製品名	備考
N8551-21	内蔵 TRAVAN	NS20,10GB(非圧縮時)

(4)その他

内蔵 3.5"MO を実装可能

型名	製品名	備考
N8551-25	内蔵 3.5"MO	128MB/230MB/640MB

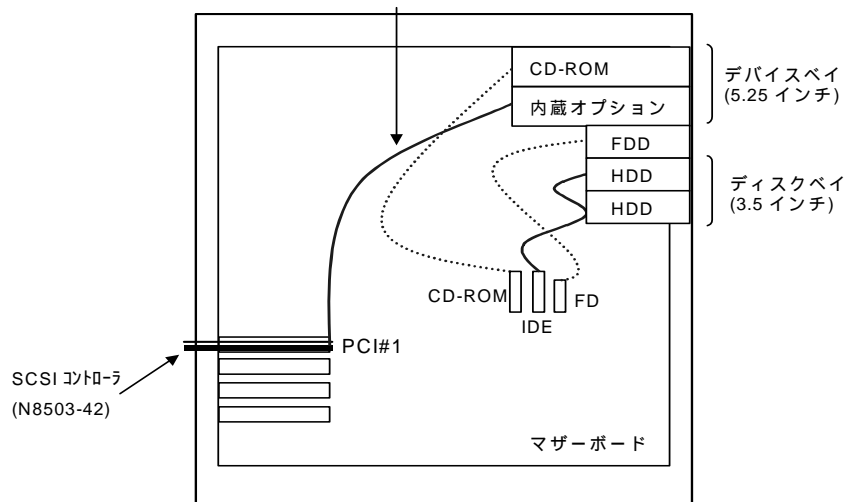
CD-ROM (14 倍速以上、最大 40 倍速) を標準実装

本体内ファイル装置増設イメージ

(1)標準構成時

N8500-560/-561 は 15GB HDD (N8550-100 相当) を 1 台搭載済み。最大 2 台まで実装可能。

内蔵 SCSI ケーブル K210-41(00)または K210-65(00)



デバイスのインタフェース

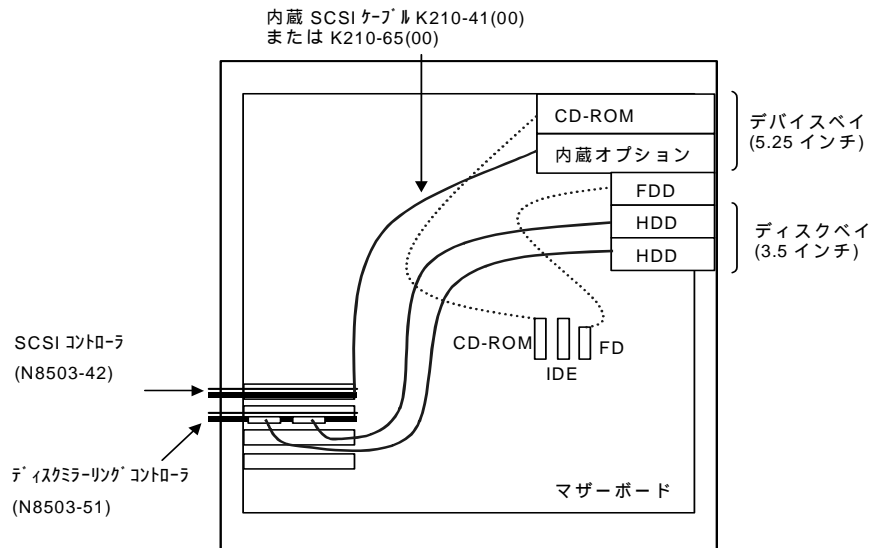
	D-sub ハーフピッチ 68 ピン	D-sub ハーフピッチ 50 ピン
デバイス機器	内蔵 AIT (N8551-19) 内蔵 DAT (N8551-26)	内蔵 DAT (N8551-12BC) 内蔵 3.5" MO (N8551-25) 内蔵 TRAVAN (N8551-21)
内蔵 SCSI ケーブル	K210-65(00)	K210-41(00)
SCSI コントローラ	N8503-42	

(2)アレイ構成時

オプションのディスクミラーリングコントローラ(N8503-51)を実装することで、本体内の HDD でミラーリング/ストライピング構成を組むことが可能。

ディスクミラーリングコントローラ(N8503-51)は最大で 1 枚まで実装可能。

ディスクミラーリングコントローラ(N8503-51)は RAID0,1 をサポート。



デバイスのインタフェース

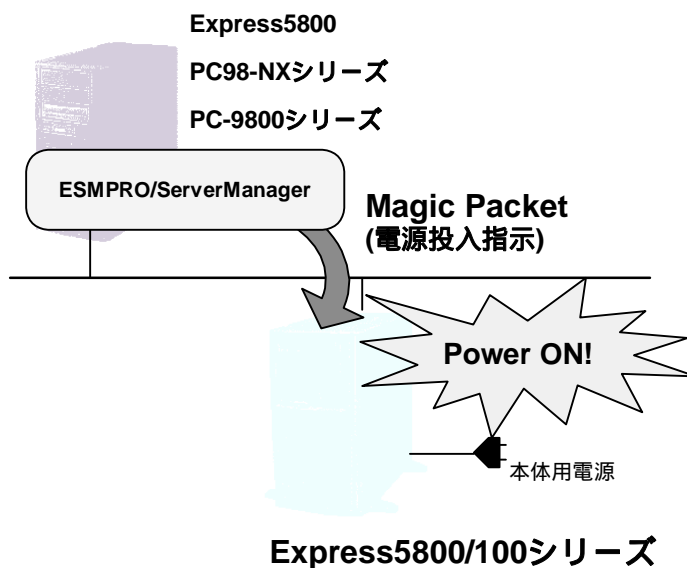
	D-sub ハーフピッチ 68 ピン	D-sub ハーフピッチ 50 ピン
デバイスベイ 内蔵オプション	内蔵 AIT (N8551-19) 内蔵 DAT (N8551-26)	内蔵 DAT (N8551-12BC) 内蔵 3.5" MO (N8551-25) 内蔵 TRAVAN (N8551-21)
内蔵 SCSI ケーブル	K210-65(00)	K210-41(00)
SCSI コントローラ	N8503-42	

4.6.ネットワーク

標準で 100BASE-TX ×1(オンボード)実装

Remote Wake Up 機能

ネットワーク(LAN)に接続された他コンピュータ(Express5800/100 シリーズ,PC98-NX シリーズ、PC9800 シリーズ等)から送出された Magic Packet(電源投入指示)を検出しサーバ本体の電源投入を指示する機能。



* UPS のスケジュール機能を使用する場合、Remote Wake Up 機能は使用できない。

* 電源ケーブルを商用電源から外すと Remote Wake Up 機能のコンフィグレーション情報が消去されるので、移設の際に注意。(再コンフィグレーションが必要)

サポートする LAN ボード

型名	製品名	備考
N8504-75	100BASE-TX 接続ボード	PCI,AFT/ALB 対応
N8504-80	100BASE-TX 接続ボード	PCI,AFT/ALB 対応
N8504-81	1000BASE-T 接続ボード	PCI,UTP
N8504-39A	1000BASE-SX 接続ボード	PCI
N8504-05	B4680 接続ボード(5/2)	PCI
N8504-06	B4680 接続ボード(5/T)	PCI

N8504-39A と N8504-81 は混在不可

N8504-39A または N8504-81 はデュアルホーミング時に最大 2 枚まで実装可能

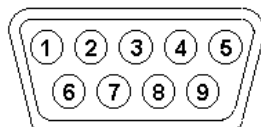
4.7. インタフェース

(1) シリアルインタフェース

RS232C に準拠したインタフェースを 2 ポート搭載

コネクタ形状は 2 ポートとも D-sub9 ピン

モデムなど購入の際、該当するケーブルが添付されているか確認し、無い場合は別途ケーブルを手配する必要がある



D-sub9 ピン (オス)

ピンアサイン

番号	信号名	備考
1	DCD	Data Carrier Detected
2	RXD	Receive Data
3	TXD	Transmit Data
4	DTR	Data Terminal Ready
5	GND	Ground
6	DSR	Data Set Ready
7	RTS	Return to Send
8	CTS	Clear to Send
9	RIA	Ring Indication Active

転送レートは 9600/19.2K/38.4K/115.2Kbps

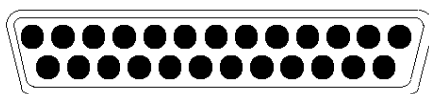
(2) パラレルインタフェース

セントロニクスに準拠したインタフェースを 1 ポート搭載

コネクタ形状は D-sub25 ピン (メス)

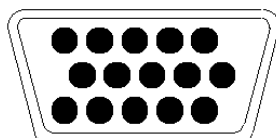
EPP/ECP に対応

D-sub25 ピン (メス)



(3) ディスプレイインタフェース

コネクタ形状は、ミニ D-sub15 ピン (メス)



ミニ D-sub15 ピン (メス)

4.8.搭載可能スロット

搭載可能スロット

Express5800/110Ed

搭載可能 標準搭載済み

型名	製品名	スロット				備考
		PCI#1	PCI#2	PCI#3	PCI#4	
N8503-42	SCSIコントローラ					
N8503-51	ディスクミラーリング コントローラ					最大1枚搭載可能
N8504-75	100BASE-TX接続ボード					
N8504-80	100BASE-TX接続ボード					
N8504-39A	1000BASE-SX接続ボード	-	-			最大1枚(デュアル-ミング時最大2 枚)搭載可能 N8504-81との混在不可
N8504-81	1000BASE-T接続ボード	-	-			最大1枚(デュアル-ミング時最大2 枚)搭載可能 N8504-39Aとの混在不可
N8504-14A	ATMボード					ATMボードの何れか1枚搭載可 能
N8504-19A	ATMボード(155M UTP)					
N8504-20A	ATMボード(155M SMF)					
N8504-32	FDDIボード(MMF)(DAS)	-	-			
N8504-33	FDDIボード(MMF)(SAS)	-	-			
N8504-34	FDDIボード(UTP)	-	-			
N8504-05	B4680接続ボード(5/2)					
N8504-06	B4680接続ボード(5/T)					
N8504-23	V.24高速多回線ボード					
N8504-24	X.21高速多回線ボード					
N8504-55	高速回線ボード					最大3枚搭載可能
N8504-56	ISDN高速回線ボード					
N8504-42	4回線音声・FAX処理ボード	-	-			最大2枚搭載可能
N8504-43	4回線音声処理ボード	-	-			

スロット番号

