

キーボード  
マウス

# キーボード、マウス

## 1.概要

型名	製品名
キーボード	
N8052-FS07	109 型キーボード
N8052-FS02A	小型キーボード
マウス	
N8052-FS06	3 ボタンマウス
N8052-FS05A	スクロールマウス
N8052-FS08	スクロールマウス

## 2.機能仕様

### ■キーボード

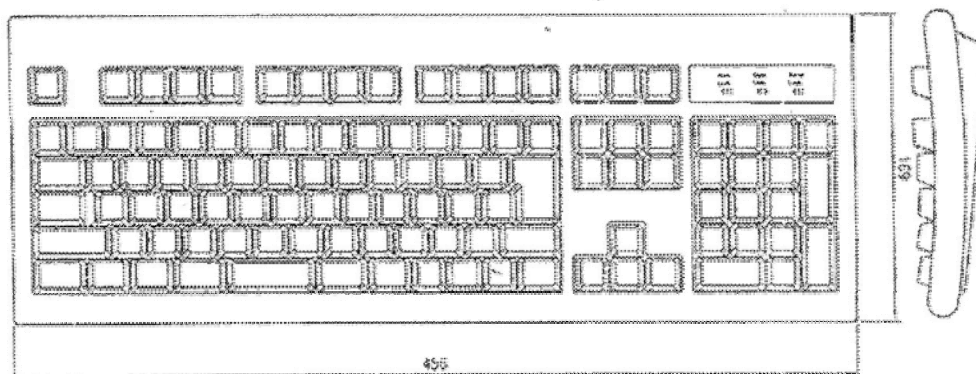
型名	N8052-FS07		N8052-FS02A	
製品名	109 型キーボード		小型キーボード	
入力電圧	DC5V±5%		DC5V±5%	
消費電力	200mA(MAX)		100mA(MAX)	
外形寸法 幅×奥行き×高さ mm	456×169×40		382×186.36×34.96	
質量	1Kg		1.1Kg	
インターフェース	PS/2 インタフェース (PS/2 Mini-DIN 6-pin)		PS/2 インタフェース (PS/2 Mini-DIN 6-pin)	
キー仕様	配列	Windows	Windows	
	キーピッチ	19.05mm	19.05mm	
	ストローク	3.51mm	3.80mm	
備考	テンキー付き Windows 配列準拠 (日本語:JIS 配列準拠) RoHS 対応		テンキー付き Windows 配列準拠 (日本語:JIS 配列準拠) RoHS 対応	

■ マウス

型名	N8052-FS5A	N8052-FS06	N8052-FS08
製品名	スクロールマウス	3 ボタンマウス	スクロールマウス
形態	機械式 2 ボタン スクロール機能付き	光学式 3 ボタン	光学式 2 ボタン スクロール機能付き
入力電圧	DC5V±10%	DC5V±10%	DC5V±10%
消費電力	25mA(MAX)	100mA(MAX)	100mA(MAX)
外形寸法 幅×奥行き×高さ mm	62.1×117×39.5	61.93×115.66 x37.61	39.5×117.0×62.1
質量	102g±25g	108g±25g	96g±6g
インターフェース	PS/2 Mini-DIN 6-pin	PS/2 Mini-DIN 6-pin	USB
ケーブル長	1850mm±50mm	1850mm±50mm	1850mm±100mm
備考	RoHS 対応	RoHS 対応	RoHS 対応 Windows Vista™使用 時のみ、ホイール部 分を傾けることにより 横スクロールが可能

### 3. 外観図

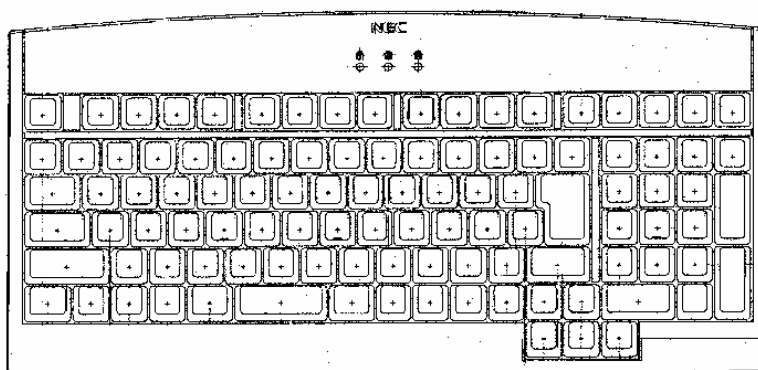
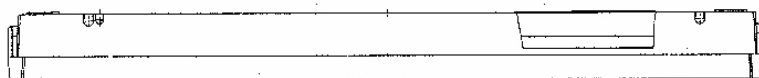
#### ■キーボード



109型キーボード(W) [N8052-FS07]

外形寸法 : 456(W)×169(D)×40 (H) mm (スタンド含まず)

ケーブル長 : 1800 mm

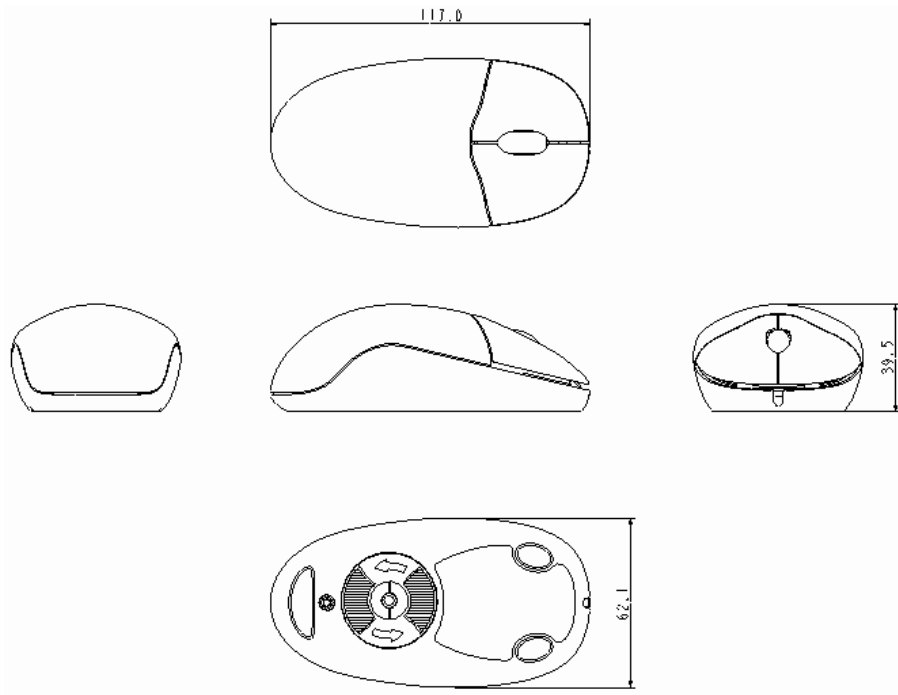


小型キーボード[N8052-FS02A]

外形寸法 : 382.00(W)×188.36(D)×34.96 (H) mm (スタンド含まず)

ケーブル長 : 1500 mm±200mm

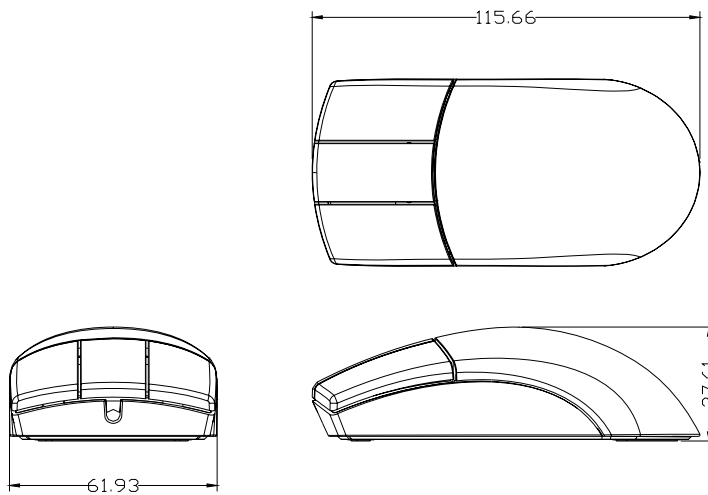
■マウス



スクロールマウス[N8052-FS05A]

外形寸法 : 62.1(W)×117(D)×39.5(H) mm

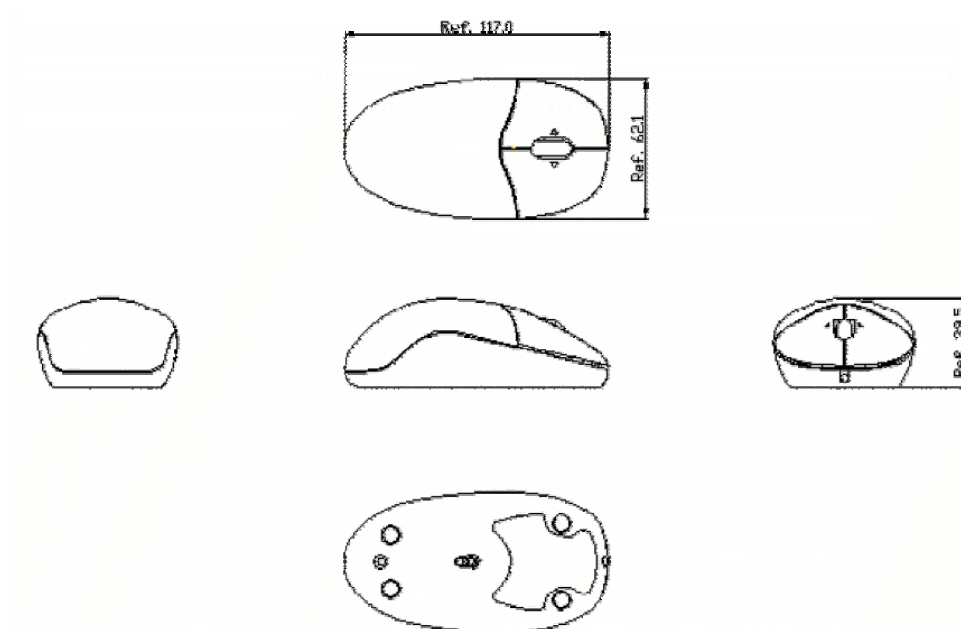
ケーブル長 : 1850±50mm



3ボタンマウス[N8052-FS06]

外形寸法 : 61.93(W)×115.66(D)×37.61(H) mm

ケーブル長 : 1850±50mm



スクロールマウス[N8052-FS08]

外形寸法 : 39.5(W)×117.0(D)×62.1(H) mm

ケーブル長 : 1850±100mm