

ディスプレイ

# ディスプレイ

## 1.概要

型名	製品名	備考
<b>CRT</b>		
N8171-30	15 型カラーディスプレイ	シャドーマスク管
N8571-15	17 型カラーディスプレイ	シャドーマスク管
N8571-20	21 型カラーディスプレイ	フラットトリニトロン
N8171-31	22 型カラーディスプレイ	ダイヤモンドトロン
<b>LCD</b>		
N8171-32	15.1 型液晶ディスプレイ	TFT 液晶パネル
N8171-27	16 型液晶ディスプレイ	TFT 液晶パネル
N8171-26	18.1 型液晶ディスプレイ	TFT 液晶パネル
N7832-46	20.1 型液晶ディスプレイ	TFT 液晶パネル

## 2.機能仕様

CRT

		N8171-30
サイズ	15 インチ	
ドットピッチ	0.28mm	
走査周波数	水平	30kHz～70kHz
	垂直	50Hz～120Hz
調整・補正機能	ブライツネス、コントラスト、水平/垂直位置、水平/垂直サイズ、ズーム、歪み補正(糸巻/樽型、平行四辺形、台形、回転、画面側面のふくらみ/へこみ、画面四隅の歪み)、色温度調整、リセット、モアレ調整、OSD 位置調整	
入力信号	ビデオ信号	RGB アナログ
	同期信号	セパレート/コンポジット、TTL
推奨最大解像度	1024×768	
ビデオインタフェース	15 ピンミニ D-Sub 1 系統	
電源	AC100V±10% 50/60Hz	
消費電力	75W	
外形寸法(mm)	363(W)×398(D)×374(H)	
質量	12.5kg	
ビデオケーブル	1.5m(取り外し不可)	
AC ケーブル	1.5m	
添付品	チルト台、AC ケーブル、15 ピンミニ D-Sub ケーブル(取り外し不可)、取扱説明書、構成表、保証書	

		N8571-15
サイズ	17 インチ	
ドットピッチ	0.28mm	
走査周波数	水平	30kHz～70kHz
	垂直	50Hz～120Hz
調整・補正機能	ブライツネス、コントラスト、水平/垂直位置、水平/垂直サイズ、歪み補正(糸巻/樽型、弓形、平行四辺形、台形、回転)、カラー調整、消磁、オールリセット	
入力信号	ビデオ信号	RGB アナログ
	同期信号	セパレート/コンポジット、TTL
推奨最大解像度	1280×1024(垂直周波数 60Hz)	
ビデオインタフェース	15 ピンミニ D-Sub 1 系統	
電源	AC100V±10% 50/60Hz	
消費電力	75W	
外形寸法(mm)	403(W)×440(D)×427(H)	
質量	16.5kg	
ビデオケーブル	1.5m(取り外し不可)	
AC ケーブル	1.8m	
添付品	AC ケーブル、15 ピンミニ D-Sub ケーブル(取り外し不可)、取扱説明書、PL 小冊子、保証書	

		N8571-20
サイズ	21 インチ	
ドットピッチ	0.24mm	
走査周波数	水平	30kHz ~ 121kHz
	垂直	48Hz ~ 160Hz
調整・補正機能	コントラスト、ブライトネス、画面位置/サイズ、ズーム、糸巻き歪み、糸巻き歪みバランス、台形歪み、台形歪みバランス、平行四辺形歪み、弓形歪み、画面の傾き、色温度、コンバージェンス、モアレキャンセル、DEGAUSS、ランディング、オートサイズセンター機能	
入力信号	ビデオ信号	RGB アナログ
	同期信号	セパレート/コンポジット、TTL コンポジット・シンク・オン・グリーン
推奨最大解像度	1600 × 1200	
ビデオインタフェース	15 ピンミニ D-Sub BNC 各 1 系統	
電源	AC100V ± 10% 50/60Hz	
消費電力	145W(最大)	
外形寸法(mm)	498(W) × 478(D) × 491(H)	
質量	32kg	
ビデオケーブル	1.8m	
AC ケーブル	2.0m	
添付品	AC ケーブル、15 ピンミニ D-Sub ケーブル、取扱説明書、保証書、構成表	

		N8171-31
サイズ	22 インチ	
ドットピッチ	0.24mm	
走査周波数	水平	30kHz ~ 110kHz
	垂直	50Hz ~ 160Hz
調整・補正機能	コントラスト、ブライトネス、カラー調整、色温度、画面位置/サイズ、ローテーション、ズーム、GTF オートサイズ、糸巻き歪み、糸巻き歪みバランス、台形歪み、平行四辺形歪み、上部/下部糸巻き歪み、上部/下部歪みバランス、垂直リニアリティ、垂直リニアリティバランス、ピュリティ、モアレクリア、クランプ位置、水平/垂直コンバージェンス、消磁、パワーセーブ、言語選択、オールリセット	
入力信号	ビデオ信号	RGB アナログ
	同期信号	セパレート/コンポジット、TTL
推奨最大解像度	1600 × 1200	
ビデオインタフェース	15 ピンミニ D-Sub 1 系統	
電源	AC100V ± 10% 50/60Hz	
消費電力	130W	
外形寸法(mm)	495(W) × 473(D) × 493(H)	
質量	29.7kg	
ビデオケーブル	1.8m	
AC ケーブル	1.8m	
添付品	AC ケーブル、15 ピンミニ D-Sub ケーブル、取扱説明書、保証書、構成表	

## LCD

		N8171-32
サイズ		15 インチ
ドットピッチ		0.297mm
走査周波数	水平	24.8 kHz ~ 60.0 kHz
	垂直	56 Hz ~ 75 Hz
調整・補正機能		ブライツネス、コントラスト、ブラックレベル、自動調整、水平/垂直位置、クロック調整(サイズ、位相)、ディスプレイカラー、ホワイトバランス、調整ロック機能、オールリセット、OSD 位置調整、スケーリング
入力信号	ビデオ信号	RGB アナログ
	同期信号	セパレート、TTL
推奨最大解像度		1024 × 768 / 75Hz (スムージング機能によりマルチ解像度に対応)
輝度		200cd/ m <sup>2</sup>
コントラスト比		300:1
視野角		上 35°、下 60°、左右各 60°
ビデオインタフェース		15 ピンミニ D-Sub 1 系統
電源		AC100V±10% 50/60Hz
消費電力		24W(最大)
外形寸法(mm)		368(W) × 170(D) × 355(H)
質量		4.1 kg
ビデオケーブル		1.8m
AC ケーブル		2.0m
AC アダプタケーブル		1.8m
添付品		AC アダプター、電源コード、15 ピンミニ D-Sub ケーブル(取り外し不可)、調整用ディスク、取扱説明書、保証書、構成品表

		N8171-27
サイズ		16 インチ
ドットピッチ		0.248mm
走査周波数	水平	アナログ：24.8kHz ~ 80.0kHz デジタル：31.5kHz ~ 67.5kHz
	垂直	アナログ：56Hz ~ 85Hz デジタル：56Hz ~ 75Hz
調整・補正機能		ブラックレベル、コントラスト、自動調整、水平/垂直位置、クロック調整(サイズ、位相)、ホワイトバランス、OSD 位置、入力モード、解像度、オールリセット、拡大補正レベル、カラーモード
入力信号	ビデオ信号	RGB アナログ デジタル
	同期信号	セパレート/コンポジット：T T L レベル シンクオングリーン
推奨最大解像度		アナログ：1280×1024 / 75Hz デジタル：1280×1024 / 60Hz
輝度		230cd/ m <sup>2</sup>
コントラスト比		300:1
視野角		上下 130°、左右 160°
ビデオインタフェース		15 ピンミニ D-Sub DVI-D 各 1 系統
電源		AC100V±10% 50/60Hz
消費電力		32W
外形寸法(mm)		377(W)×180(D)×390(H)
質量		5.4kg ( A C アダプター含まず )
ビデオケーブル		アナログ：2.0m デジタル：2.0m
AC ケーブル		ケーブル 2.0m、アダプター 2.0m ( アダプター含まず )
添付品		A C アダプター、電源ケーブル、アナログ信号ケーブル、デジタル信号ケーブル、ユーティリティーディスク、取扱説明書、保証書、構成品表

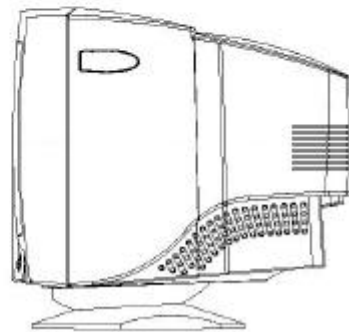
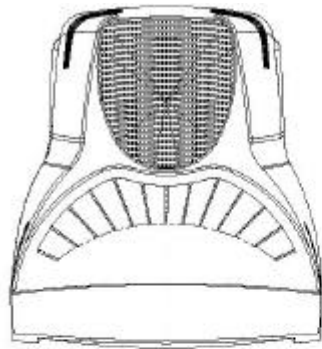
		N8171-26
サイズ		18.1 インチ
ドットピッチ		0.2805mm
走査周波数	水平	31.0kHz ~ 82.0kHz
	垂直	50.0Hz ~ 85.0Hz
調整・補正機能		ブライトネス、コントラスト、自動調整、水平/垂直位置、水平サイズ、位相、カラー調整、スムージング、拡大方法、言語切替、OSD位置、オールリセット
入力信号	ビデオ信号	RGB アナログ デジタル
	同期信号	セパレート/コンポジット：TTLレベル シンクオングリーン
推奨最大解像度		1280 × 1024
輝度		240cd/m <sup>2</sup>
コントラスト比		300:1
視野角		上下左右各 170°
ビデオインタフェース		15 ピンミニ D-Sub DVI 各 1 系統
電源		AC100V ± 10% 50/60Hz
消費電力		65W
外形寸法(mm)		398(W) × 218(D) × 445(H)
質量		8.5kg
ビデオケーブル		アナログ：1.8m デジタル：2.0m
AC ケーブル		1.9m
添付品		電源ケーブル,アナログ信号ケーブル,デジタル信号ケーブル,取扱説明書,保証書,構成品

		N7832-46
サイズ		20.1 インチ
ドットピッチ		0.312mm
走査周波数	水平	75.120kHz(TYP)
	垂直	71.204Hz(TYP)
調整・補正機能		総水平画素数調整、クロックディレイ調整、 水平画面位置調整、垂直画面位置調整、輝度調整
入力信号	ビデオ信号	アナログRGB (BNC)
	同期信号	Hsync, Vsyncセパレート同期信号 Csync (コンポジット) 同期信号 シンクオングリーン信号
推奨最大解像度		1280 × 1024
輝度		120cd/ m <sup>2</sup> ~ 200cd/ m <sup>2</sup>
コントラスト比		80(MIN) ~ 150(MAX)
視野角		上下各 60 度(MIN)、左右各 60 度(MIN)
ビデオインタフェース		BNC 1 系統
電源		AC100V ± 10% 50/60Hz
消費電力		80W(最大)
外形寸法(mm)		516(W) × 255(D) × 487(H)
質量		13.0 kg
ビデオケーブル		3.0m
AC ケーブル		3.0m
添付品		AC ケーブル、ビデオケーブル(D-sub / BNC 変換)、取扱説明書

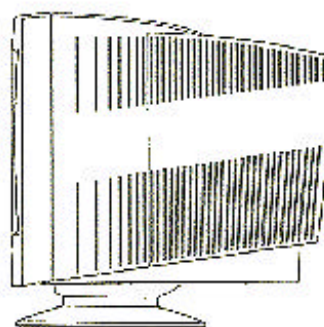
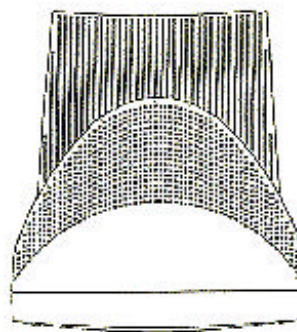


### 3.外觀圖

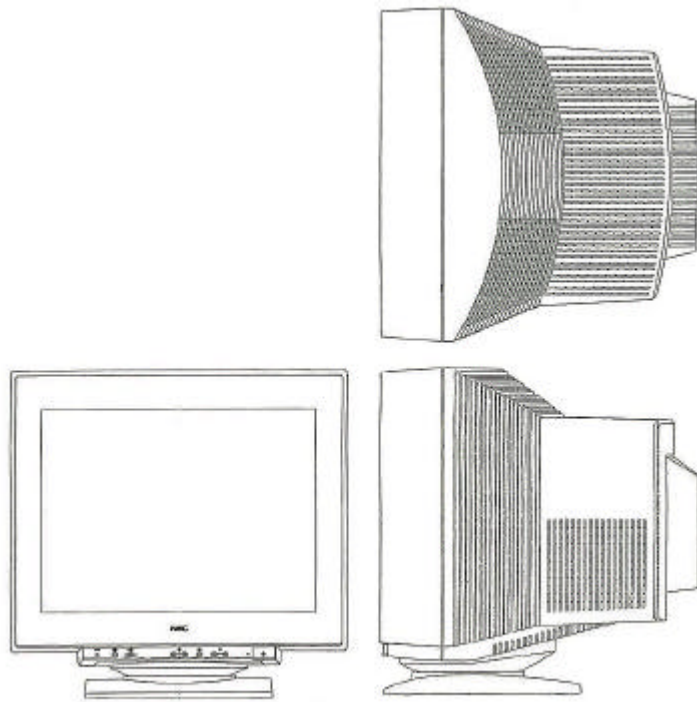
CRT



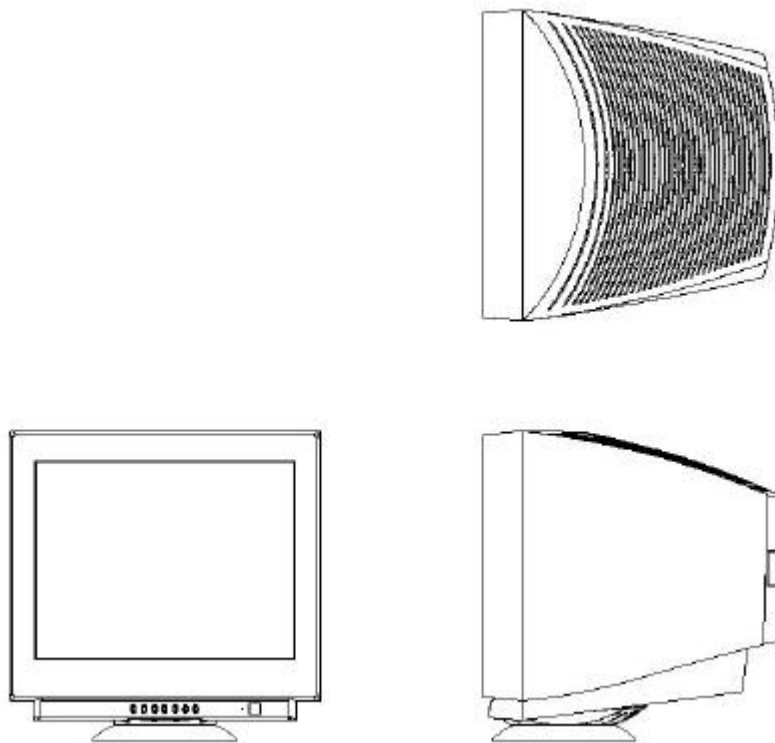
(N8171-30) 筐体寸法 363mm(W) × 398mm(D) × 374mm(H)



(N8571-15) 筐体寸法 403mm(W) × 440mm(D) × 427mm(H)

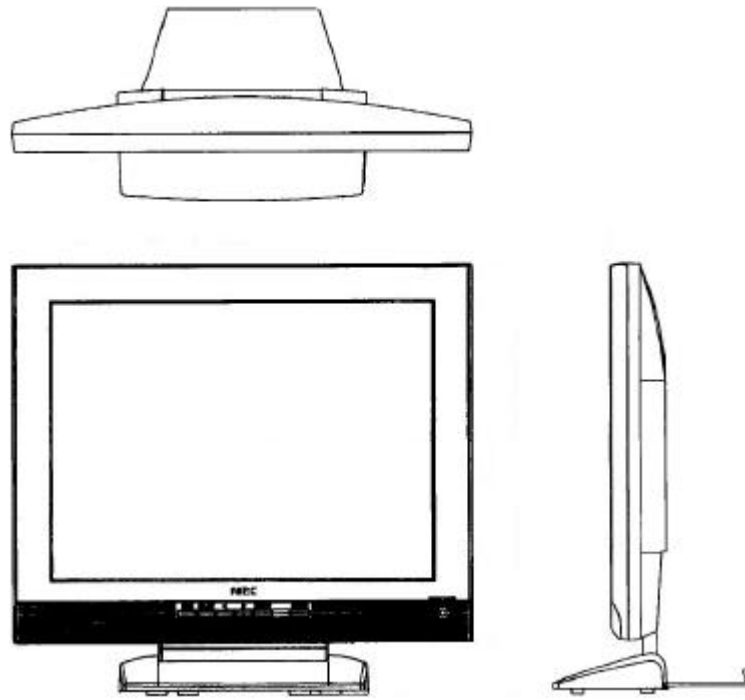


(N8571-20) 筐体寸法 498mm(W) × 478mm(D) × 491mm(H)

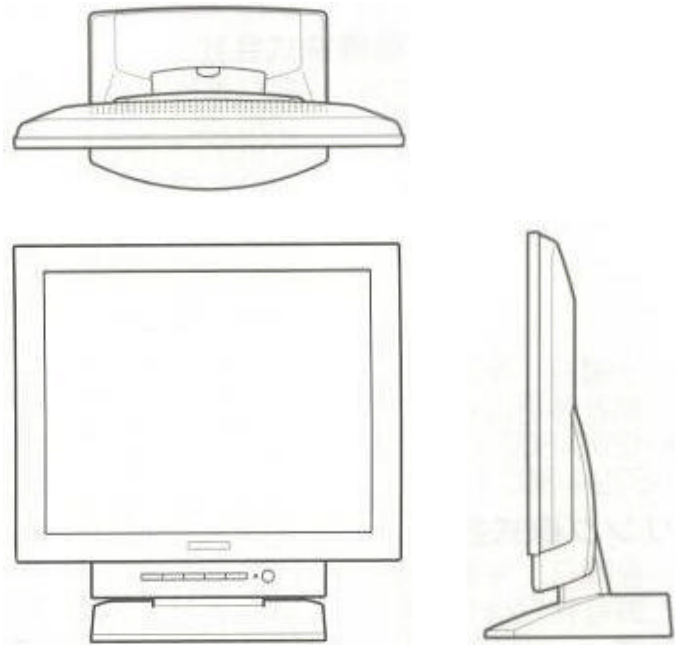


(N8171-31) 筐体寸法 495mm(W) × 473mm(D) × 493mm(H)

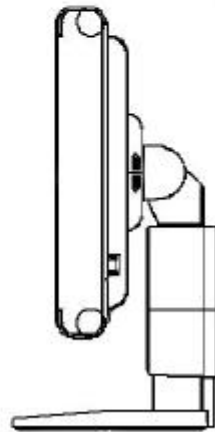
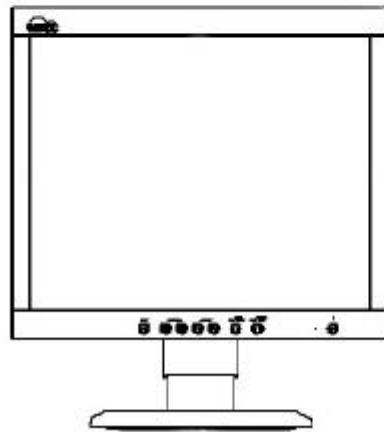
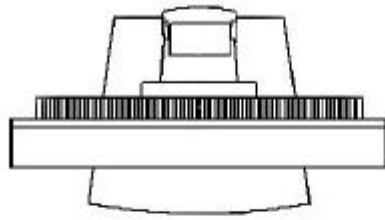
LCD



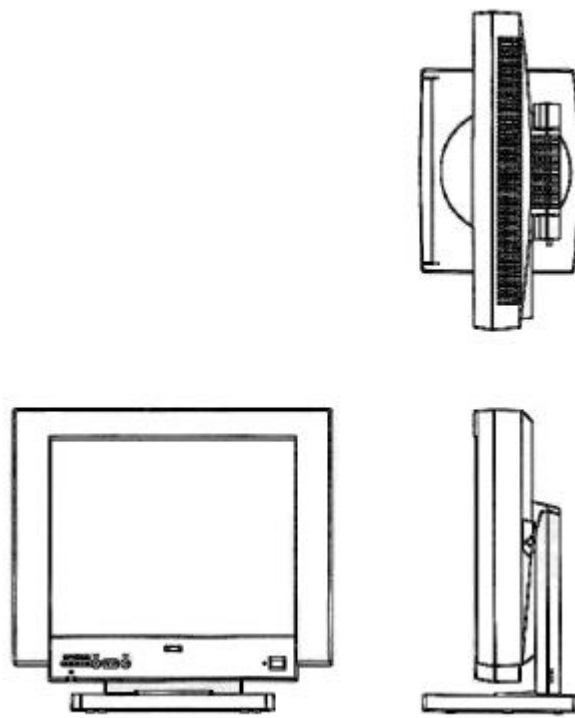
(N8171-32) 筐体寸法 368mm(W) × 170mm(D) × 355mm(H)



(N8171-27) 筐体寸法 377mm(W) × 180mm(D) × 390mm(H)



(N8171-26) 筐体寸法 398mm(W) × 218mm(D) × 445mm(H)



(N7832-46) 筐体寸法 516mm(W) × 255mm(D) × 487mm(H)