

SCSI コントローラ

SCSI コントローラ

1.概要

型名	製品名
N8503-20	SCSI コントローラ
N8103-42	SCSI コントローラ
N8103-55	SCSI コントローラ

2.機能仕様

	N8503-20	N8103-42 1
拡張スロットバス形式	PCI	PCI
SCSI 形式	SCSI(Wide) Differential	UltraSCSI(Wide) Single Ended
チャンネル数	1	1
最大同期転送速度(MB/s)	20	40
外部インタフェース	D-sub ハーフピッチ 68 ピン (メス)	D-sub ハーフピッチ 68 ピン (メス)
内部インタフェース	-	D-sub ハーフピッチ 68 ピン (メス) BOX 型 50 ピン (オス)

	N8103-55 2
拡張スロットバス形式	PCI
SCSI 形式	Ultra SCSI(Wide) Single Ended
チャンネル数	1
最大同期転送速度(MB/s)	40
外部インタフェース	D-sub ハーフピッチ 68 ピン (メス)
内部インタフェース	D-sub ハーフピッチ 68 ピン (メス)

1 N8103-42 の制限事項として内部用 2 コネクタ、外部用 1 コネクタを持っており、3 つのうちどのコネクタの組合せでも 2 つまで使用することが可能です。

2 N8103-55 には内部と外部合わせてD-sub ハーフピッチ68 ピン (メス) は 2 つありますが、使用するコネクタは 1 つのみです。

シングルエンデッド(Single Ended)/ディファレンシャル(Differential)伝送

シングルエンデッド伝送は、1つの信号に1本の信号線を用い、その電圧レベルで True と False が表現される。これに対しディファレンシャル伝送では、1つの信号に2本の信号線を用い、両者の電位差で True と False が表現される。このため、ディファレンシャル伝送はノイズなどに強く、シングルエンデッド伝送でのケーブル長よりも長く、最大 25m まで延長することが可能となっている。2本の信号線を用いる関係上、ターミネータもシングルエンデッド伝送用とは異なる専用のものを用いる。

Ultra SCSI / Ultra2 SCSI

Ultra SCSI は SCSI-3 に準拠しており、Ultra2 SCSI は SCSI-3 の拡張サブセットとして別に規定されている転送インタフェースの一つである。データ転送速度は、Ultra SCSI ではバス幅 8bit で 20MB/s、16bit で 40MB/s で動作、Ultra2 SCSI ではバス幅 16bit で 80MB/s で動作する。Ultra SCSI では最大ケーブル長が 1.5m に制限されているが、Ultra2 SCSI では信号伝達方式に LVD(Low Voltage Differential)を採用することにより、最大 12mまで使用できる。

LVD(Low Voltage Differential)

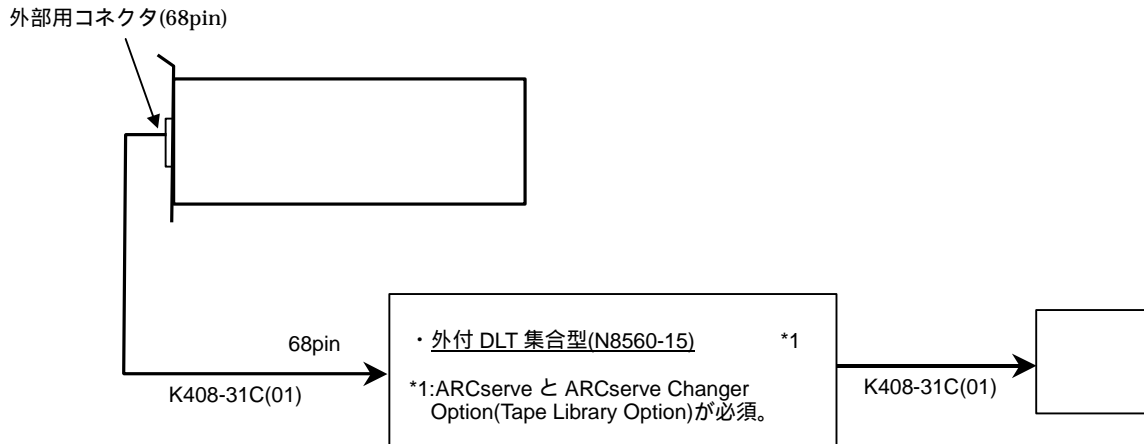
駆動電圧を下げ、信号を差動にすることで低ノイズ化する方式

3. 注意事項

- ・ SCSI コントローラは最大 1 枚のみ実装可。
- ・ N8103-42 では、1 枚の SCSI コントローラでの Narrow 装置同士の接続であれば、内蔵/外付バックアップ装置を同時に接続することは可。それ以外の構成での内蔵/外付け装置の混在接続は不可。

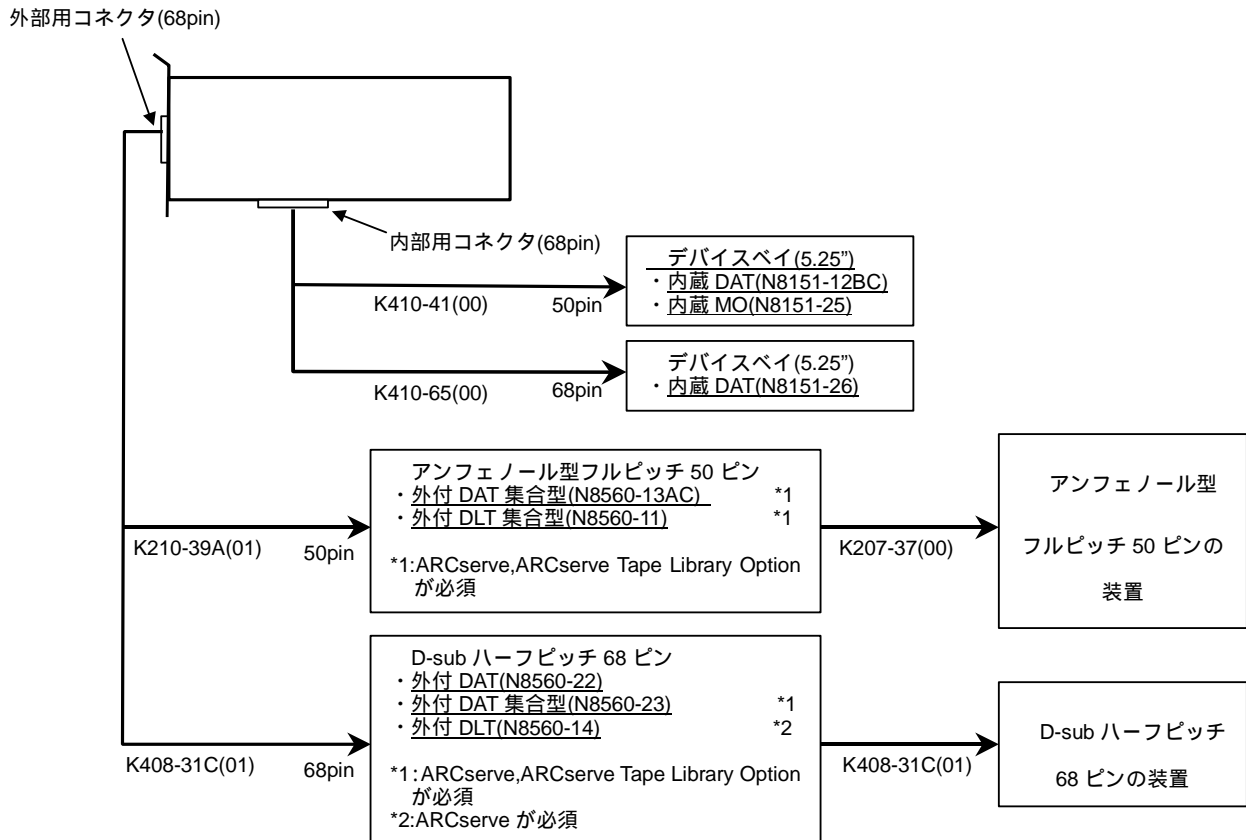
4.接続図

(1)外部接続(N8503-20)



* DLT の動作環境(ソフトウェア)は、バックアップ装置の項を参照の事。

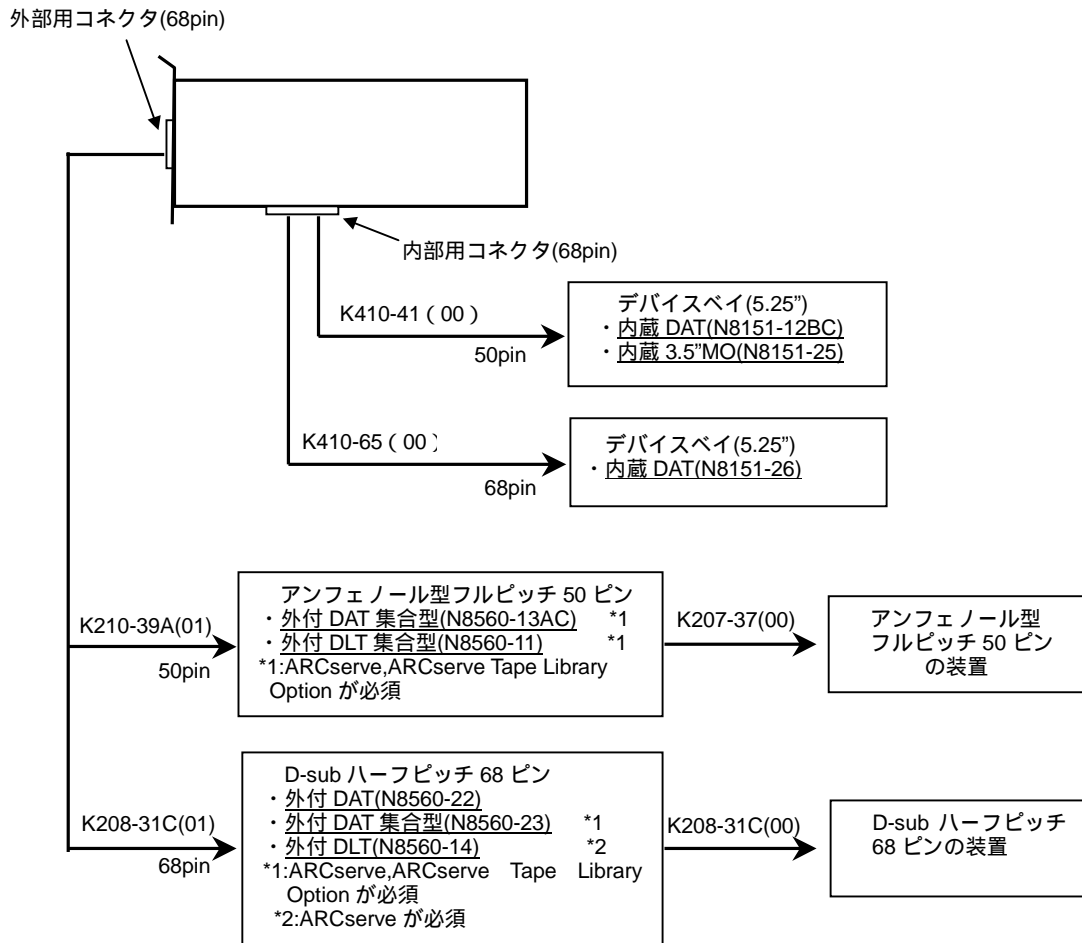
(2)内部/外部接続(N8103-42)



* DAT/DLT の動作環境(ソフトウェア)は、バックアップ装置の項を参照の事。

* 1枚のSCSIコントローラでは、 の構成であれば、内蔵/外付バックアップ装置を同時に接続することは可。それ以外の構成での内蔵/外付け装置の混在接続は不可。

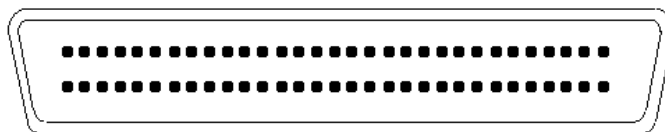
(3) 内部/外部接続(N8103-55)



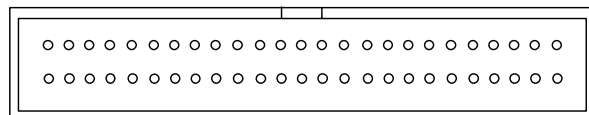
* DAT/DLT の動作環境(ソフトウェア)は、バックアップ装置の項を参照の事。

5.コネクタ形状

D-sub ハーフピッチ 68 ピン (メス) ...N8103-42,N8103-55 内部コネクタ



BOX 型 50 ピン (オス) ...N8103-42 内部コネクタ



6.SCSI ケーブル

型名	製品名	コネクタ形状
K208-35C(01)	SCSIケーブルL	1m, D-subハーフピッチ50ピン - アンフェノールフルピッチ50ピン
K208-36(01)	SCSIケーブルM	1m, D-subハーフピッチ68ピン - D-subハーフピッチ50ピン
K207-37(00)	SCSIケーブルC	0.4m, アンフェノールフルピッチ50ピン - アンフェノールフルピッチ50ピン
K208-31C(00)	SCSIケーブルH	0.4m, D-subハーフピッチ68ピン - D-subハーフピッチ68ピン
K408-31C(01)	SCSIケーブルH	1m, D-subハーフピッチ68ピン - D-subハーフピッチ68ピン
K208-38C(00)	SCSIケーブルO	0.4m, D-subハーフピッチ68ピン - UHD型68ピン
K208-38C(01)	SCSIケーブルO	1m, D-subハーフピッチ68ピン - UHD型68ピン
K208-38C(02)	SCSIケーブルO	2m, D-subハーフピッチ68ピン - UHD型68ピン
K208-38C(03)	SCSIケーブルO	3m, D-subハーフピッチ68ピン - UHD型68ピン
K410-94(01)	SCSIケーブルO	1m, D-subハーフピッチ68ピン - UHD型68ピン
K410-94(03)	SCSIケーブルO	3m, D-subハーフピッチ68ピン - UHD型68ピン
K410-94(06)	SCSIケーブルO	6m, D-subハーフピッチ68ピン - UHD型68ピン
K210-38(01)	SCSIケーブル	1m, D-subハーフピッチ68ピン - ベローズ型ハーフピッチ50ピン
K210-39A(01)	SCSIケーブル	1m, D-subハーフピッチ68ピン - アンフェノールフルピッチ50ピン
K410-41(00)	内蔵SCSIケーブル	1m 内蔵D-subハーフピッチ68ピン - 内蔵D-subハーフピッチ50ピン
K410-65(00)	内蔵SCSIケーブル	1m 内蔵D-subハーフピッチ68ピン - 内蔵D-subハーフピッチ68ピン
K410-49(01)	内蔵SCSIケーブル	1.24m 内蔵D-subハーフピッチ68ピン - 内蔵D-subハーフピッチ68ピン