

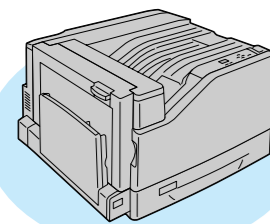
本書では、プリンターの設置方法を説明しています。設置を始める前に、別冊の『ユーザーズマニュアル』の「安全にお使いいただくために」を必ずお読みください。

1 同梱品を確認する

ポイント

インターフェイスケーブルと用紙は、お客様で用意してください。

● プリンター本体



持ち上げるときは、同梱された説明書の指示に従ってください。

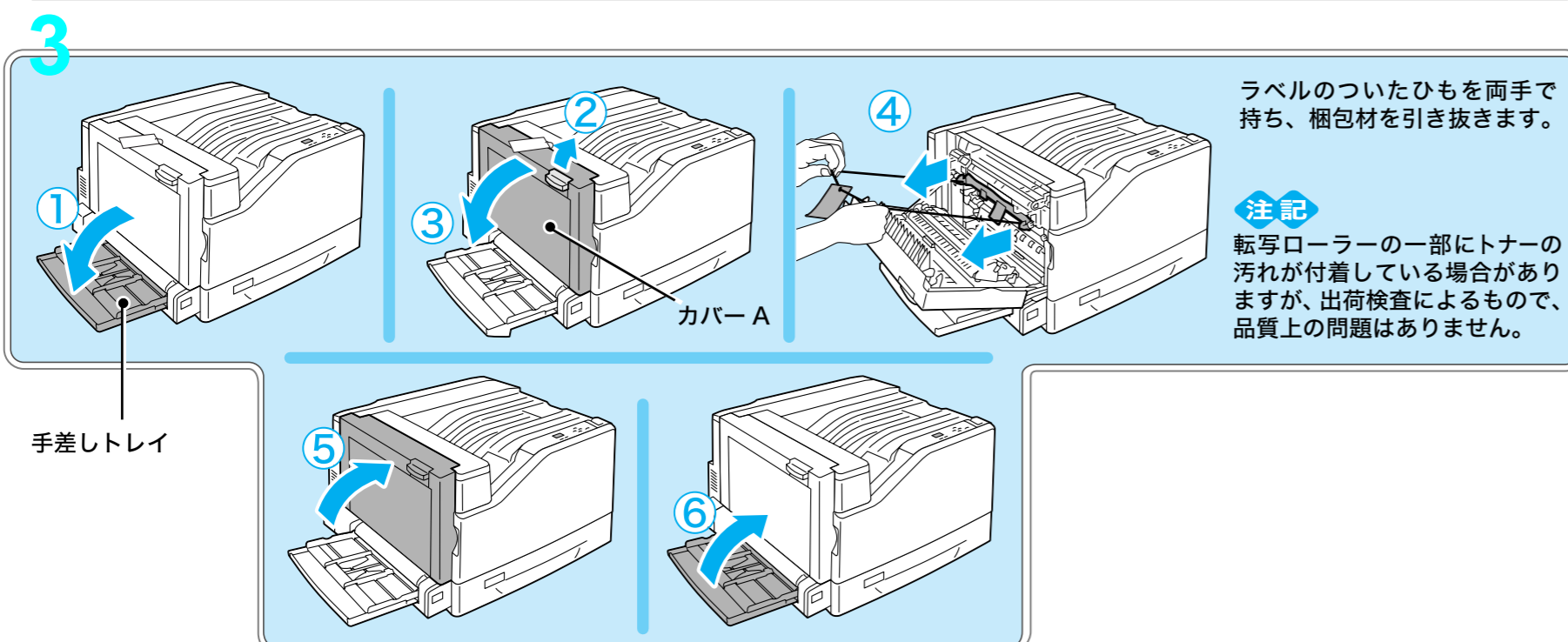
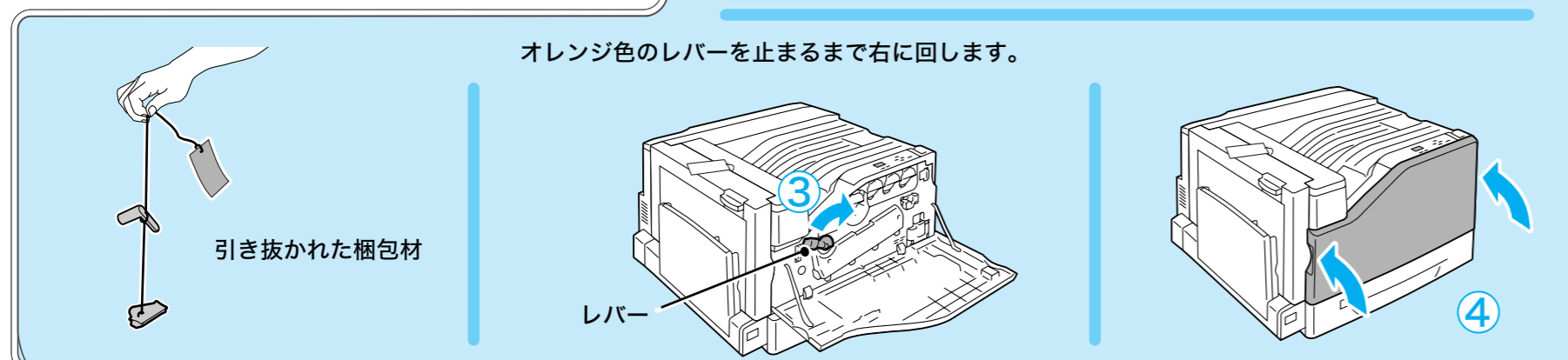
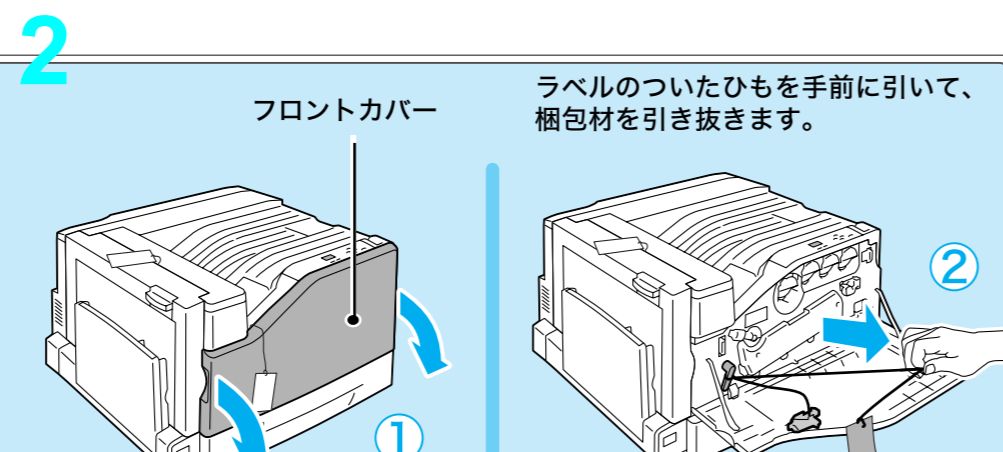
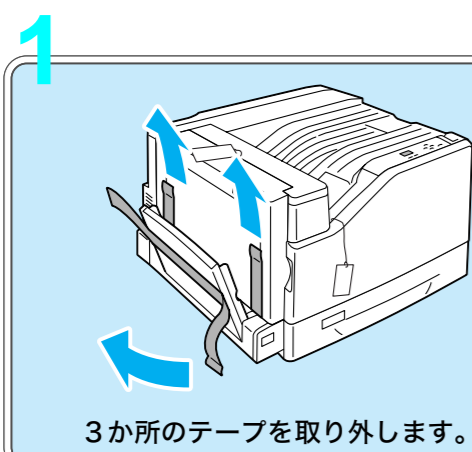
- トナーカートリッジ (4色)
- 電源コード
- 留め具
- 留めネジ
- 背面カバー
- プリンターソフトウェア CD-ROM

この CD の中に『活用マニュアル』(PDF) が収録されています。

- 設置手順書 (本書)
- 保証書 (箱に貼ってあります)
- 階調補正用色見本
- NEC サービス網一覧表
- ユーザーズマニュアル



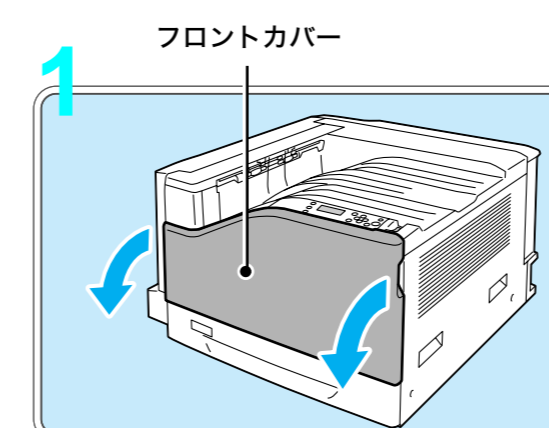
2 梱包用テープと梱包材を取り外す



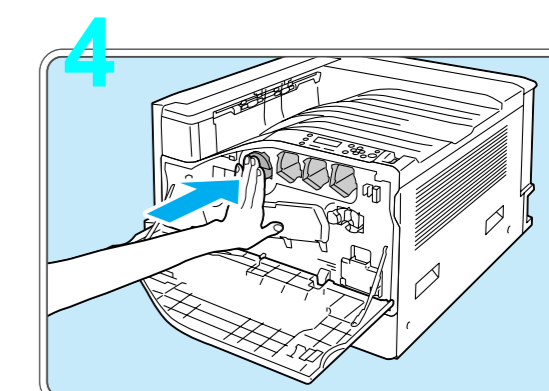
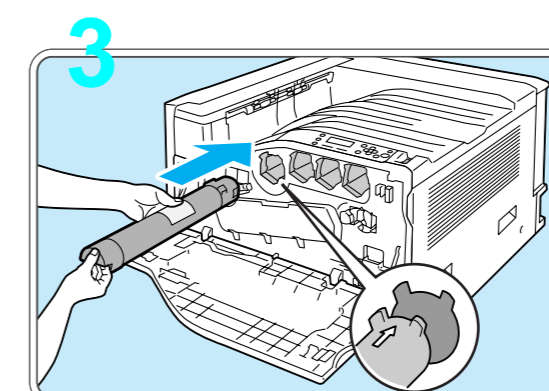
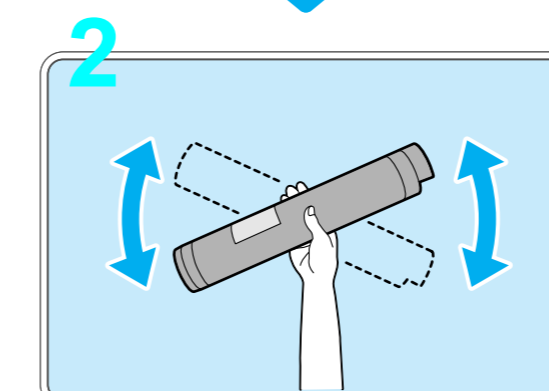
3 オプション品を取り付ける

各製品に付属の設置手順書、『ユーザーズマニュアル』「増設メモリーの取り付け」に従って、取り付けてください。

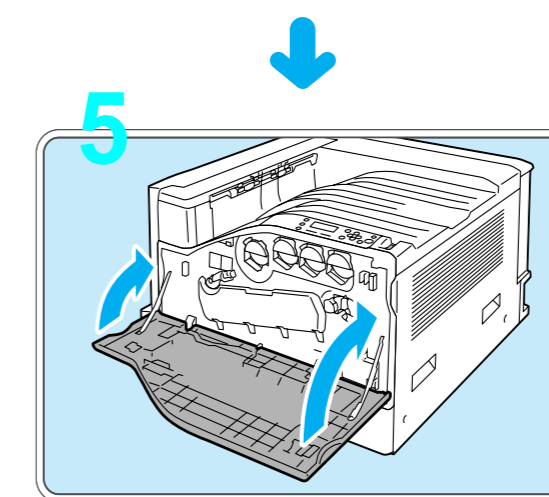
4 トナーカートリッジをセットする (K、C、M、Y)



注記 トナーカートリッジの色が間違っていると取り付けできません。トナーカートリッジがセットできないときは、色を確認してください。



2~4の手順を繰り返して、4色のトナーカートリッジをセットします。



うら面に続く

