

本書では、プリンターの設置方法を説明しています。設置を始める前に、別冊の『ユーザーズマニュアル』の「安全にご利用いただくために」を必ずお読みください。

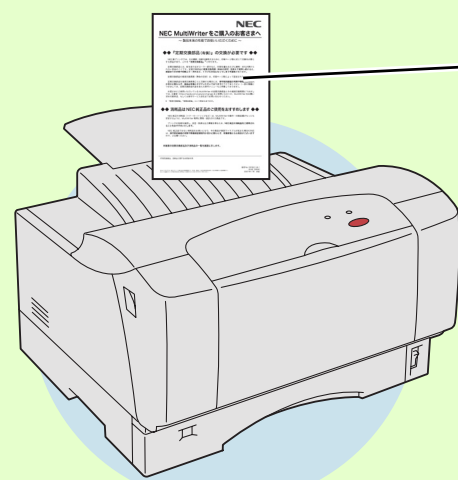
設置手順書

※携帯電話、PHSなどフリーコールがご利用できないお客様は03-6670-6000 (通話料お客様負担となります) へおかけください。
 ※電話番号をよくお確かめの上、おかけください。
 ※ご購入後のご相談はお客様登録が必要となりますので、事前にお客様登録をお願いいたします。

2007年7月 1版
 604E 26650/DE3822J9-1
 Printed in Japan

1 同梱品を確認する

● プリンター本体



ポイント インターフェイスクーブルと用紙は、お客様でご用意ください。

● NEC MultiWriter をご購入のお客さまへ

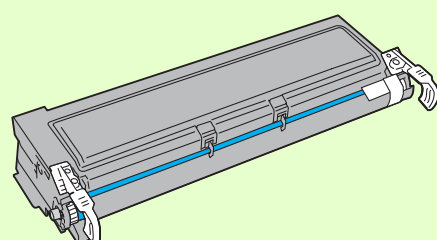
- 本書
- 保証書 (箱に貼ってあります)
- ユーザーズマニュアル



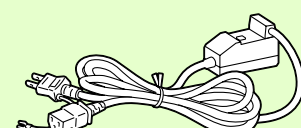
● ソフトウェアパック CD-ROM



● EP カートリッジ



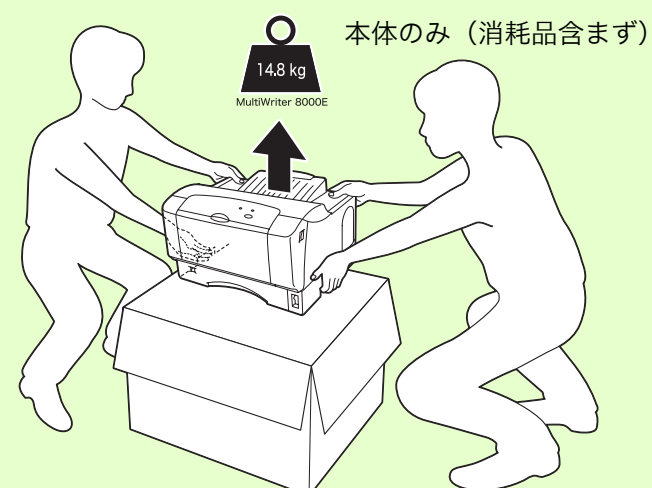
● 電源コード (漏電保護回路付き)



● NEC サービス網一覧表

⚠ 注意

- ・ 機械の重さ (本体のみ) は、約 14.8kg です。必ず 2 人以上で持ち運んでください。
- ・ 機械を持ち上げるときは、腰を痛めないよう、ひざを折り、指示された左右両側の下方にあるくぼみを持ってから立ち上がるようにしてください。



2 設置場所を決める

● 電源コンセント、アース

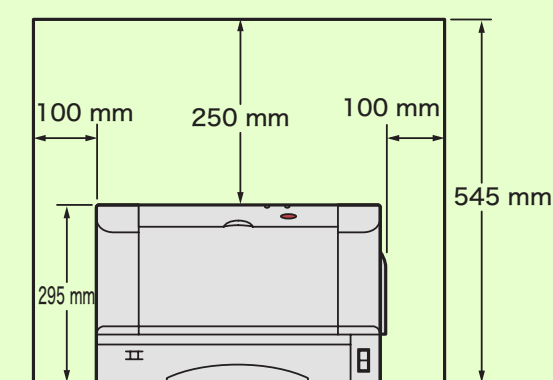
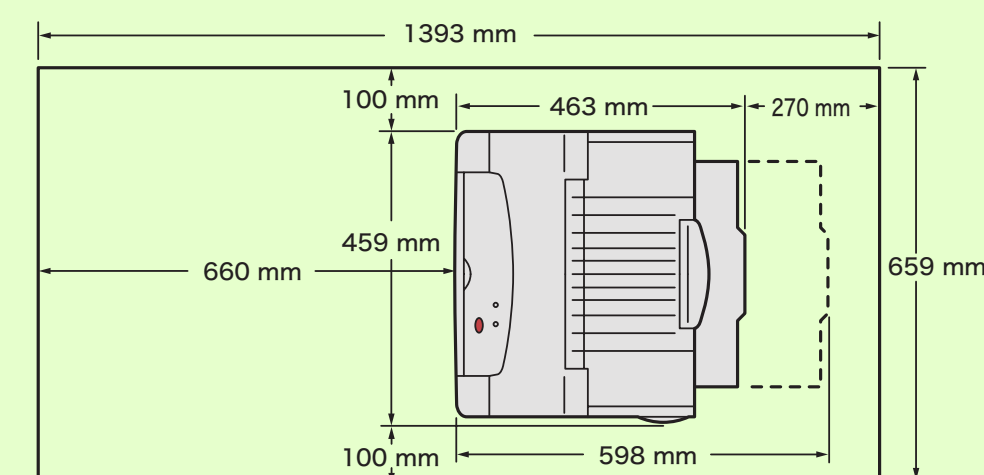
⚠ 警告

- ・ 万一漏電した場合の感電や火災事故を防ぐため、電源プラグから出ている緑色のアース線を、必ず次のいずれかに取り付けてください。
 - ・ 電源コンセントのアース端子
 - ・ 銅片などを 850mm 以上地中に埋めたもの
 - ・ 接地工事 (D 種) を行っている接地端子
- ・ ご使用になる電源コンセントのアースをご確認ください。アースが取れない場合や、アースが施されていない場合は、弊社の NEC121 コンタクトセンターまたは販売店にご相談ください。次のようなところには、絶対にアース線を接続しないでください。
 - ・ ガス管 (引火や爆発の危険があります。)
 - ・ 電話専用アース線および避雷針 (落雷時に大量の電流が流れる場合があります。)
 - ・ 水道管や蛇口 (配管の途中がプラスチックになっている場合はアースの役目を果たしません。)
 - ・ アースと接続が不十分な場合、感電となるおそれがあります。
- ・ 電源コードは、機械近くのアースが確実に取れるコンセントに、単独で差し込んでください。延長コードは使わないでください。たこ足配線をしないでください。発熱による火災の原因となるおそれがあります。
- ・ 電源接続に関して、ご不明な点がある場合は、弊社の NEC 121 コンタクトセンターまたは販売店にご相談ください。
- ・ 機械の定格電圧値および定格電流値より容量の大きい電源コンセントに接続して使用してください。機械の定格電圧値および定格電流値は、機械背面パネルの定格銘板ラベルを確認してください。
- ・ 同梱、または弊社が指定した専用電源コード以外は使用しないでください。発火、感電のおそれがあります。また、専用電源コードをほかの機器に使用しないでください。

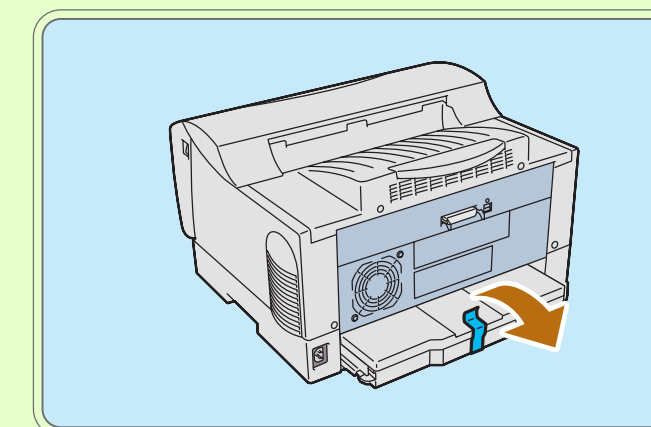
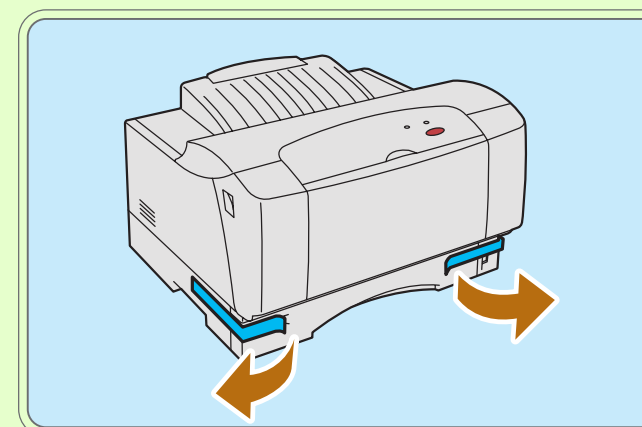
● 設置条件

- ・ 水平で安定した場所
- ・ 温度 10 ~ 32℃、湿度 15 ~ 85% (結露がないこと)
- ・ 直射日光が当たらない場所

● 設置スペース

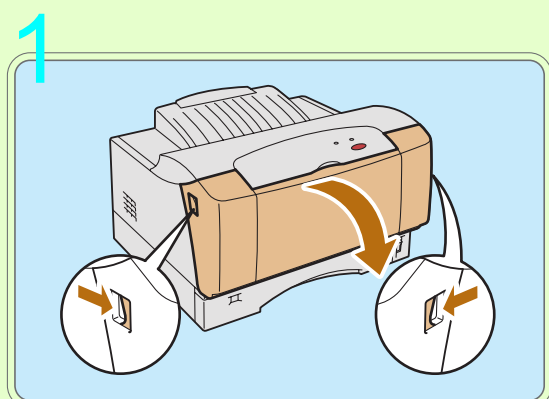


3 梱包テープを取り外す

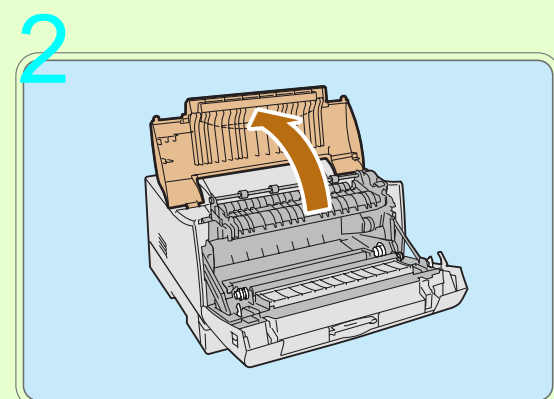


4 EP カートリッジを 取り付ける

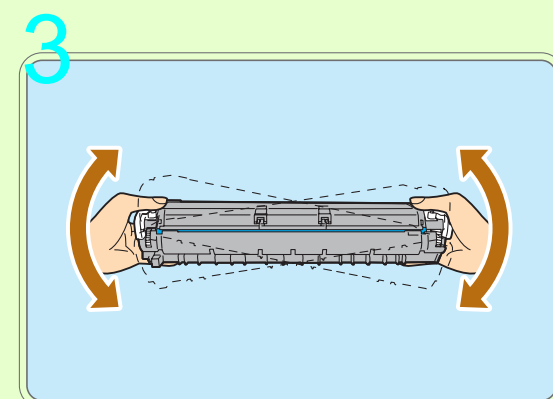
注記 EP カートリッジは、直射日光や強い光に当てないでください。
トナーは人体に無害ですが、手や衣服に付いたときには、すぐに洗い流してください。



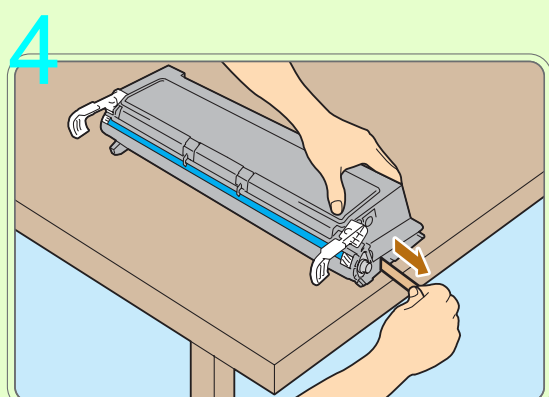
レバーを手前に引き、フロントカバーを開ける



トップカバーを開ける

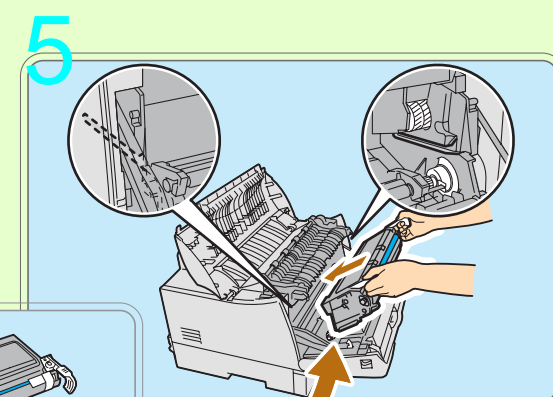


EP カートリッジを 7~8 回振る

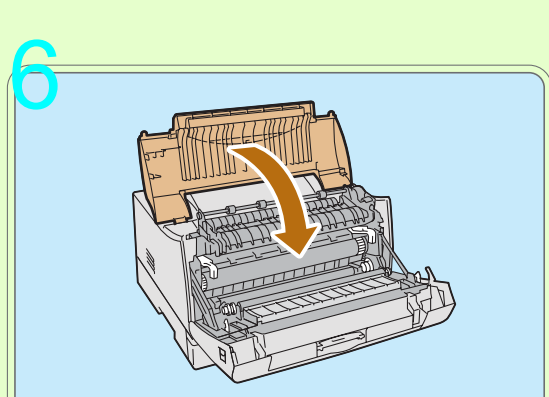


トナーシールを、ゆっくりと水平にまっすぐ引き抜く

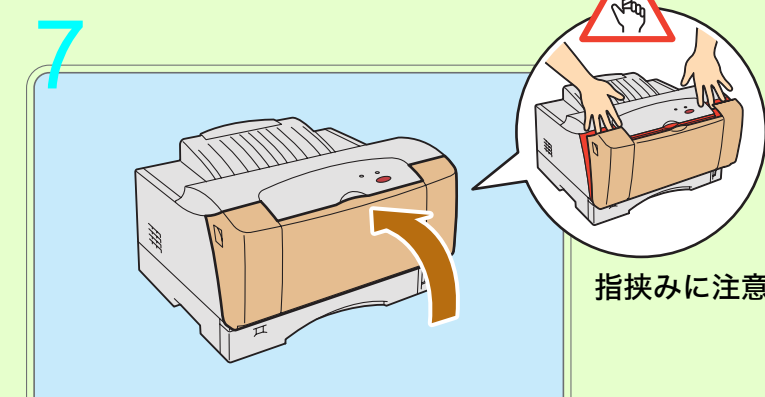
注記 感光体（ドラム）保護シャッターや感光体（ドラム）表面に触らないようにしてください。



EP カートリッジの両側の突起部を、プリンター内側の溝に沿ってスライドさせ、セットする



トップカバーを閉じる



フロントカバーを閉じる

指挟みに注意

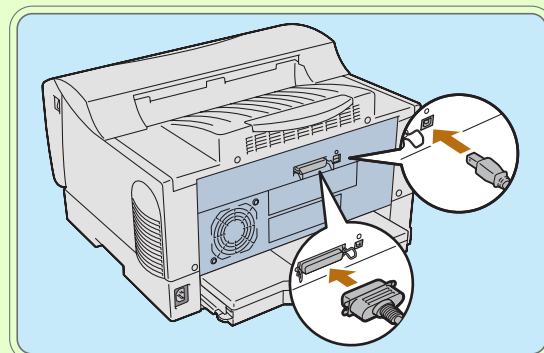
5 インターフェイスケーブルを接続する

1 インターフェイスケーブルを、インターフェイスコネクタに接続する

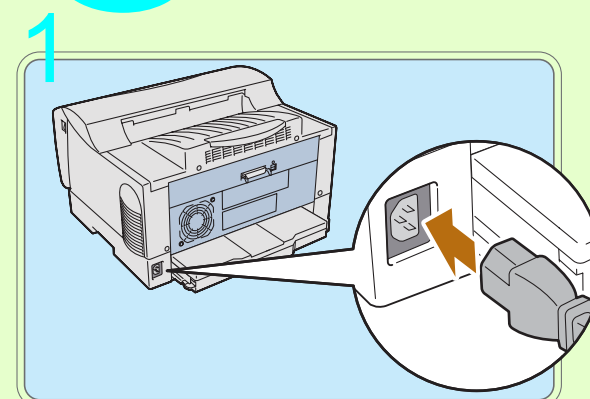
■パラレルケーブルの場合：
コネクタに差し込んだあと、両側をワイヤークリップで締めて固定してください。

■USB ケーブルの場合：
コンピュータにプリンタードライバーをインストールしたあとで接続してください。

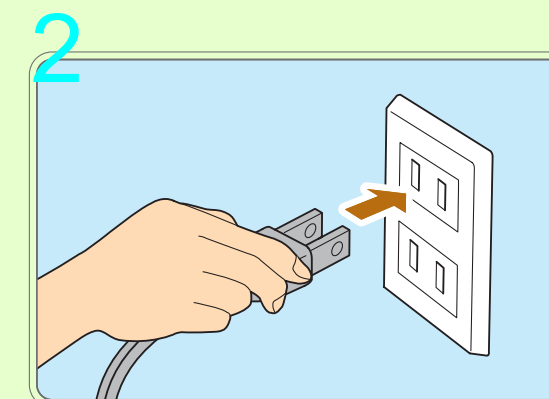
2 ケーブルの他方をコンピュータのインターフェイスコネクタに接続する



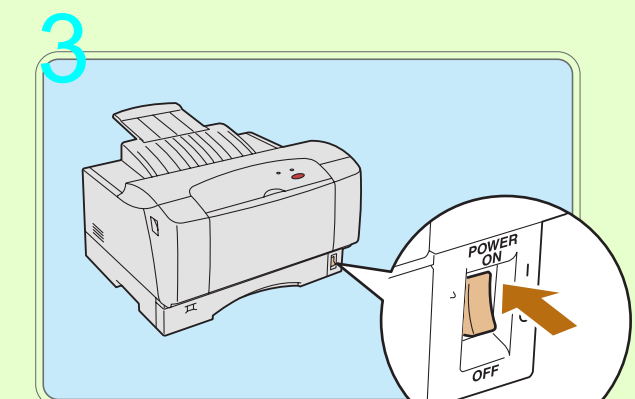
6 電源コードを接続する



電源コードを電源コードコネクタに接続する

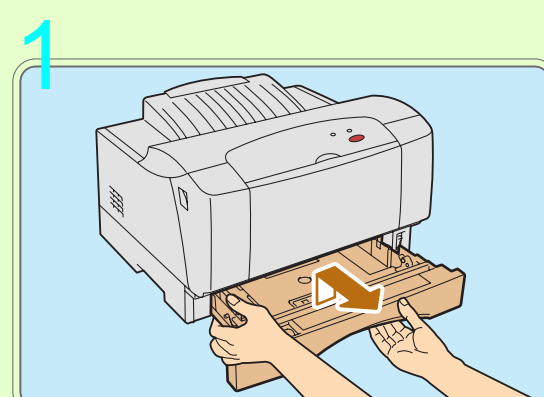


電源コードの他方を電源コンセントに接続する

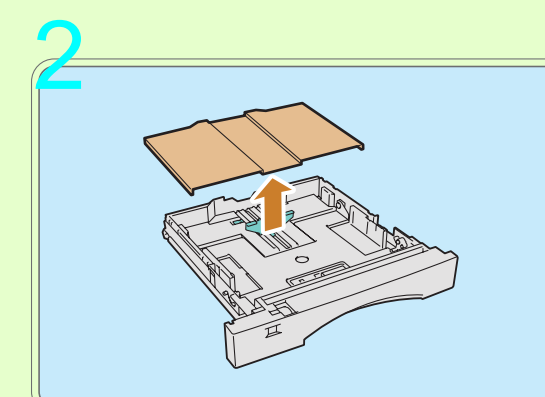


プリンターの電源スイッチを入れる

7 用紙をセットする

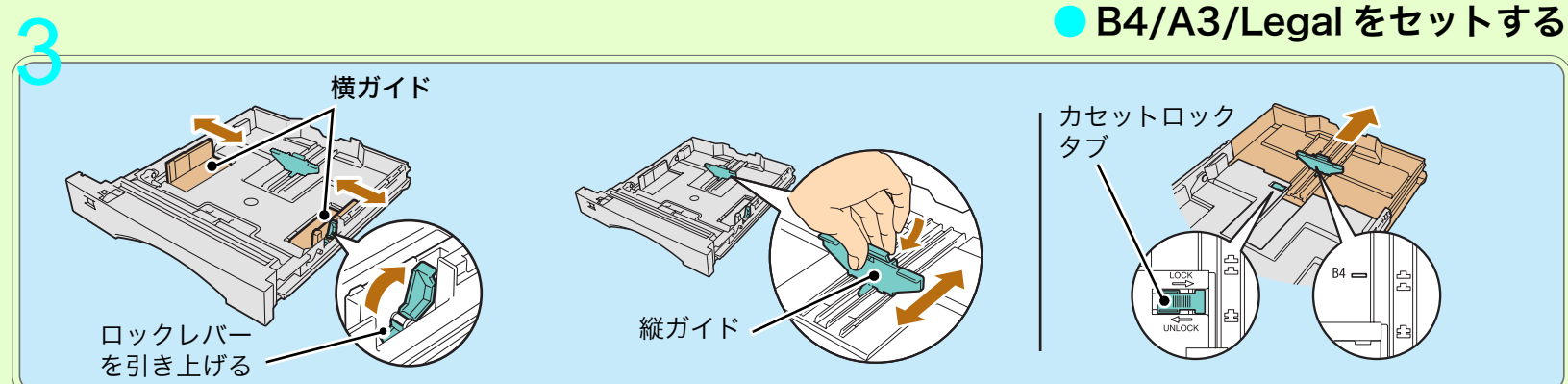


トレイを引き抜く



ふたを外す

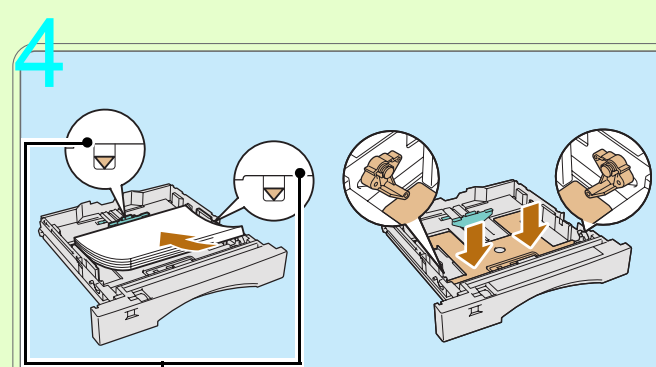
ポイント 用紙種類を変更する手順は、『ユーザーズマニュアル』「3 用紙と消耗品」を参照してください。



●B4/A3/Legal をセットする場合

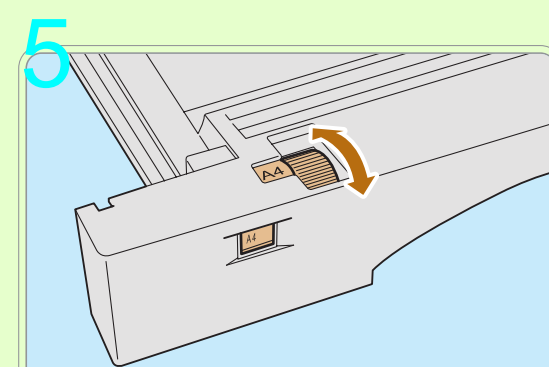
ガイドを用紙サイズに正しく合わせる

カセットロックタブを [UNLOCK] にし、トレイを引き出した後、[LOCK] に戻す

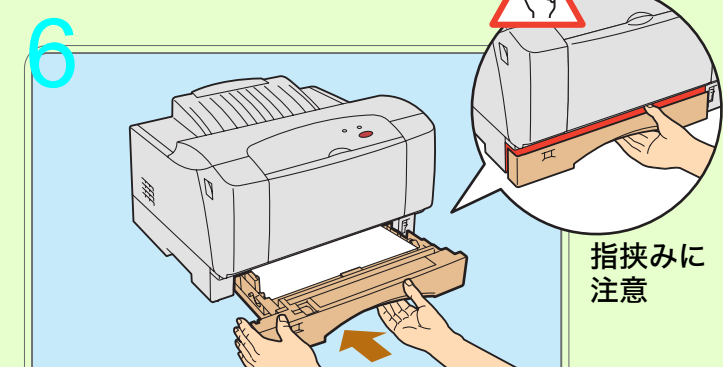


用紙はこの線を超えないこと

リフトプレートは用紙をセットする前に押し下げる



用紙サイズ設定ダイヤルを合わせる



トレイを押し込む

指挟みに注意

このあとは・・・ プリンタードライバーをインストールすれば、完了です。

⇒『ユーザーズマニュアル』「1 プリンターの設置が終わったら」

