

**NEC**

# MultiWriter 2800N 2800 2300N



レーザープリンター

オンラインマニュアル

プリンターの設定と技術仕様

## 商標について

MultiWriter、PrintAgent、MOPYING、NMPSは日本電気株式会社の登録商標です。

Microsoft、Windows、Windows NT、MS-DOSは米国Microsoft Corporationの米国およびその他の国における登録商標です。

HPは米国Hewlett-Packard Companyの商標です。

ESC/Pはセイコーエプソン株式会社の登録商標です。

NetWare、IntranetWareは米国Novell, Inc.の登録商標です。

Macintosh、Mac OS、QuickDraw、QuickDraw GX、LocalTalk、TrueType、漢字Talkは米国Apple Computer, Inc.の米国およびその他の国における登録商標です。

AdobeおよびAcrobatはAdobe Systems Incorporated（アドビシステムズ社）の登録商標です。

DocuWorksは富士ゼロックス株式会社の商標です。

IBM、ATは米国International Business Machines Corporationの米国およびその他の国における登録の商標です。

その他記載の会社名および商品名は各社の商標または登録商標です。

Windows MeはMicrosoft Windows Millennium Edition operating systemの略です。

## ご注意

1. 本書の内容の一部または全部を無断転載することは禁止されています。
2. 本書の一部はアドビシステムズ社で著作権を所有しており、その許可の下に転載されています。
3. 本書の内容に関しては将来予告なしに変更することがあります。
4. NECの許可なく複製・改変などを行うことはできません。
5. 本書は内容について万全を期して作成致しましたが、万一ご不審な点や誤り、記載もれなどお気づきのことがありましたら、お買い求めの販売店にご連絡ください。
6. プリンターの機能の一部は使用する環境あるいはソフトウェアによってはサポートされない場合があります。
7. 運用した結果の影響については5項および6項にかかわらず責任を負いかねますのでご了承ください。
8. 本製品を第三者に売却・譲渡する際は必ず本書も添えてください。

## マニュアルの種類について

MultiWriter 2800N/2800/2300N本体や、付属のプリンターソフトウェアの取り扱い方を説明したマニュアルには「ユーザーズマニュアル」と「オンラインマニュアル(3つ)」があります。目的に応じてマニュアルをお読みいただき、MultiWriter 2800N/2800/2300Nを十分にご活用ください。(各オンラインマニュアルの詳細については、[トップページ](#)をご覧ください。)

- MultiWriter 2800N/2800/2300N ユーザーズマニュアル
- オンラインマニュアル プリンターの設定と技術仕様(本書)
- オンラインマニュアル プリンターソフトウェアの詳細
- オンラインマニュアル ネットワークセットアップガイド




## 本書について

このマニュアルでは、以下の機種について説明しています。説明中に特に指定のない限り全機種共通のものとなります。

- MultiWriter 2800N
- MultiWriter 2800
- MultiWriter 2300N

## 本文中で使用の記号について

このマニュアルでは、本文中で次の3種類の記号を使用しています。それぞれの記号の意味を次に示します。

記号	内容
 <b>重要</b>	この注意事項および指示を守らないと、プリンターを含むコンピューターシステムに影響を与える障害が発生するおそれがあることを示しています。
 <b>チェック</b>	この注意事項および指示を守らないと、プリンターが正しく動作しない場合があることを示しています。
 <b>ヒント</b>	プリンターを使用する際に知っておくと便利なことや参考になることを記載しています。

# 目次

マニュアルの種類について .....	3
本書について .....	3
本文中で使用の記号について .....	3
オンラインマニュアルの使い方 .....	7
<b>1 メニューモード .....</b>	<b>13</b>
メニューモードでの設定変更のしかた .....	13
メニューツリー .....	14
メニューの詳細 .....	25
1. テストメニュー .....	25
2. 印刷設定メニュー .....	25
3. 用紙メニュー .....	26
4. 印字位置設定メニュー .....	27
5. 両面印刷メニュー .....	27
6. 運用メニュー .....	29
7. フォントメニュー .....	31
8. 動作メニュー .....	32
9. NPD設定メニュー .....	33
10. プロッター設定メニュー .....	34
11. インターフェース設定メニュー .....	35
12. 設定初期化メニュー .....	35
13. メモリースイッチメニュー .....	38
メモリースイッチの内容 .....	40
<b>2 制御コード .....</b>	<b>49</b>
制御コード一覧 .....	50
テキストモード .....	50
図形モード .....	52
ESC/Pエミュレーションサポートコマンド .....	53
プロッターエミュレーションサポートコマンド .....	54
機能拡張制御コード .....	56
文字スタイル制御コード .....	57
行桁制御印刷コード .....	60
文字ロード .....	61
バーコードの印刷 .....	63
面制御コード .....	66
ページ制御コード .....	67
領域指定イメージ .....	70
座標指定単位設定 .....	71
文字セット制御コード .....	72
カスタマーバーコードの印刷 .....	73
カスタマーバーコードの仕様と注意点 .....	77
漢字コード表切り替えのための制御コード .....	82
図形の描画コード .....	83
プリンター単位指定 .....	86
塗りつぶしに関する設定 .....	87
楕円弧描画 .....	88
弓形描画 .....	89
扇形描画 .....	90
角丸矩形描画 .....	91

<b>3 技術情報</b> .....	<b>93</b>
使用できるコンピューターとプリンターケーブル .....	94
印刷範囲 .....	95
定形用紙 .....	95
MS-DOS環境 .....	96
PC-PTOS環境 (Ver. 1.0以上) .....	98
プロッターエミュレーションモード .....	101
定形外用紙 .....	103
プリンターの設定について .....	103
余白について .....	103
印刷位置について .....	104
NPDLの初期状態 .....	107
インターフェース .....	109
インターフェース信号の機能 .....	109
タイムチャート .....	110
コネクタピン配置 .....	112
電気的特性 .....	113
文字の種類 .....	114
内蔵文字の種類 .....	114
1バイト系文字 .....	114
2バイト系文字 .....	114
文字間隔 .....	114
文字構成 .....	115
1バイト系文字 .....	115
2バイト系文字、グラフィック .....	115
テスト印刷のプリント結果 .....	116
テスト印刷 .....	116
ステータス印刷 .....	119
文字コード表 .....	120
1バイト系コード表 .....	120
カタカナモード .....	120
ひらがなモード .....	120
国別相違点 .....	121
2バイト系コード表 .....	121
半角文字 .....	121
全角文字 .....	121
ディスプレイ表示一覧 .....	122
増設メモリー対応表 .....	124
プロッターエミュレーションモードで利用する場合の注意事項 .....	127
<b>索引</b> .....	<b>129</b>

(空白ページ)

# オンラインマニュアルの使い方

このオンラインマニュアルは、コンピューターの画面上で目的のページを検索しやすいように、しおりやサムネール、リンクが設定してあります。

ここではしおりやサムネール、リンクの使い方、印刷方法などをAcrobat Reader 4.0Jを使用して簡単に説明します。Acrobat Readerの詳しい説明についてはヘルプメニューの[Readerのヘルプ]をご覧ください。

## 目的のページを表示する

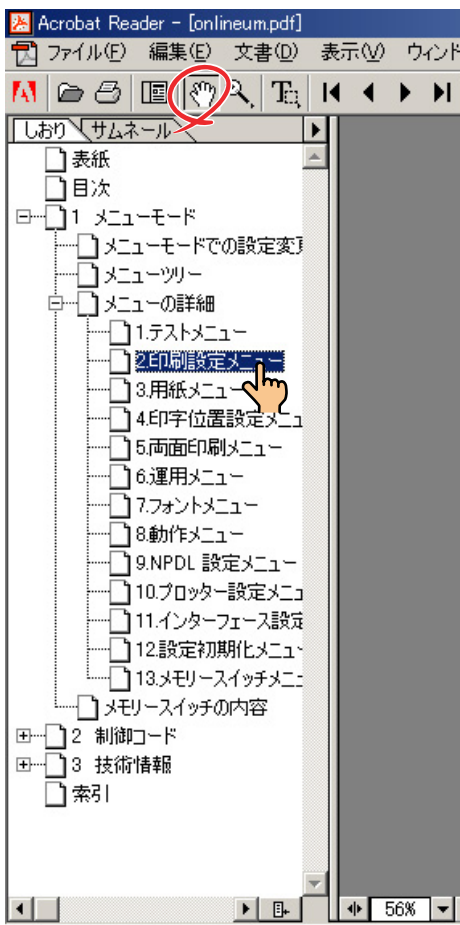
[しおり]、[サムネール]のナビゲーション機能やリンク機能を使って目的のページを表示します。

### しおりを使う

しおりは目次のようなものです。しおりを表示させると全体の内容が一覧でき、そこから見たいページを選ぶこともできます。



1. [パレット表示]ボタンをクリックし、パレットを表示する。
2. [しおり]タブをクリックし、しおりパレットを一番上に表示する。

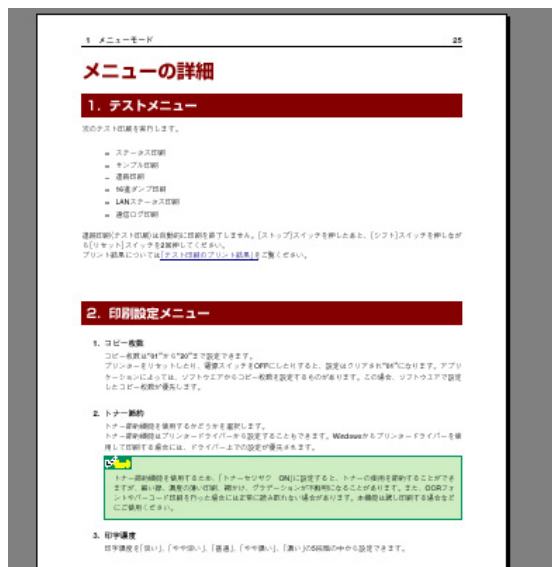


3. [手のひら]ツールをクリックする。
4. 表示させたいしおりを選び、クリックする。

しおりの上へ[手のひら]ツールを移動すると「指さし」の形になるので、その場所をクリックしてください。

選んだしおりのページが表示されます。

階層化された項目は、項目名の左側に[+]、[-]の記号が表示されます。その下の階層は[+]を押すと表示し、[-]を押すと非表示になります。

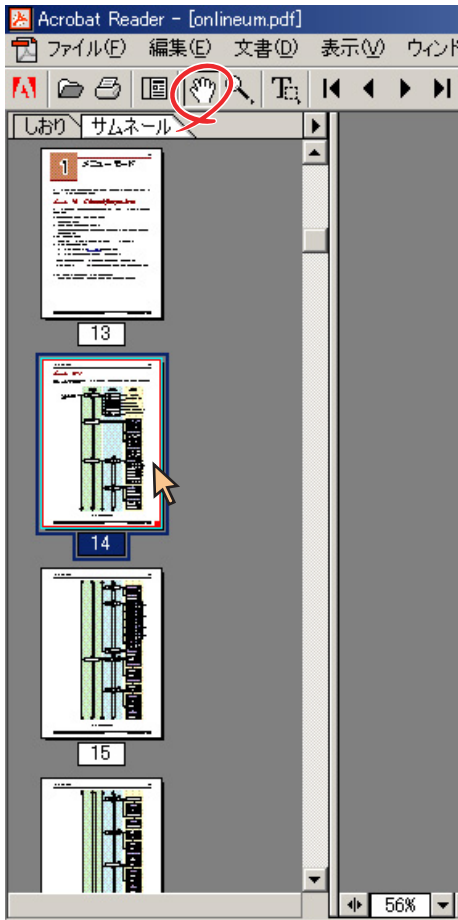


## サムネールを使う

サムネールはそのページの全体のイメージを小さく表示したものです。表示したいページを見つけ、ダブルクリックすることで目的のページを表示することができます。



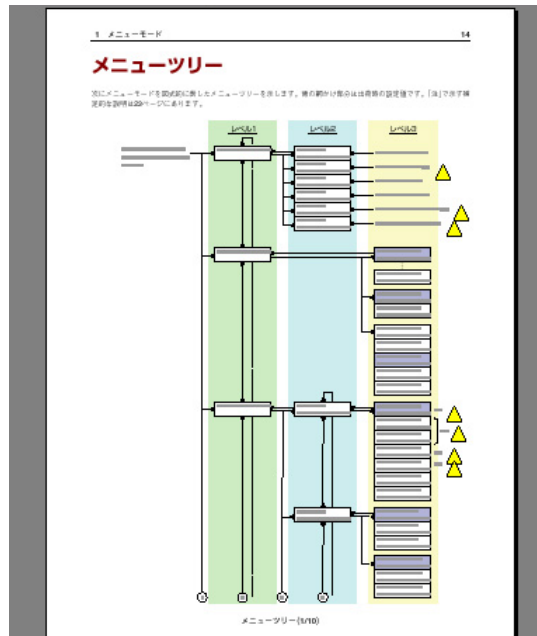
1. [パレット表示] ボタンをクリックし、パレットを表示する。
2. [サムネール] タブをクリックし、サムネールパレットを一番上に表示する。



3. [手のひら] ツールをクリックする。
4. 表示させたいページのサムネールを選び、ダブルクリックする。

サムネールの上へ[手のひら]ツールを移動すると「矢印」の形に変わるので、その場所をダブルクリックしてください。

選んだページが表示されます。



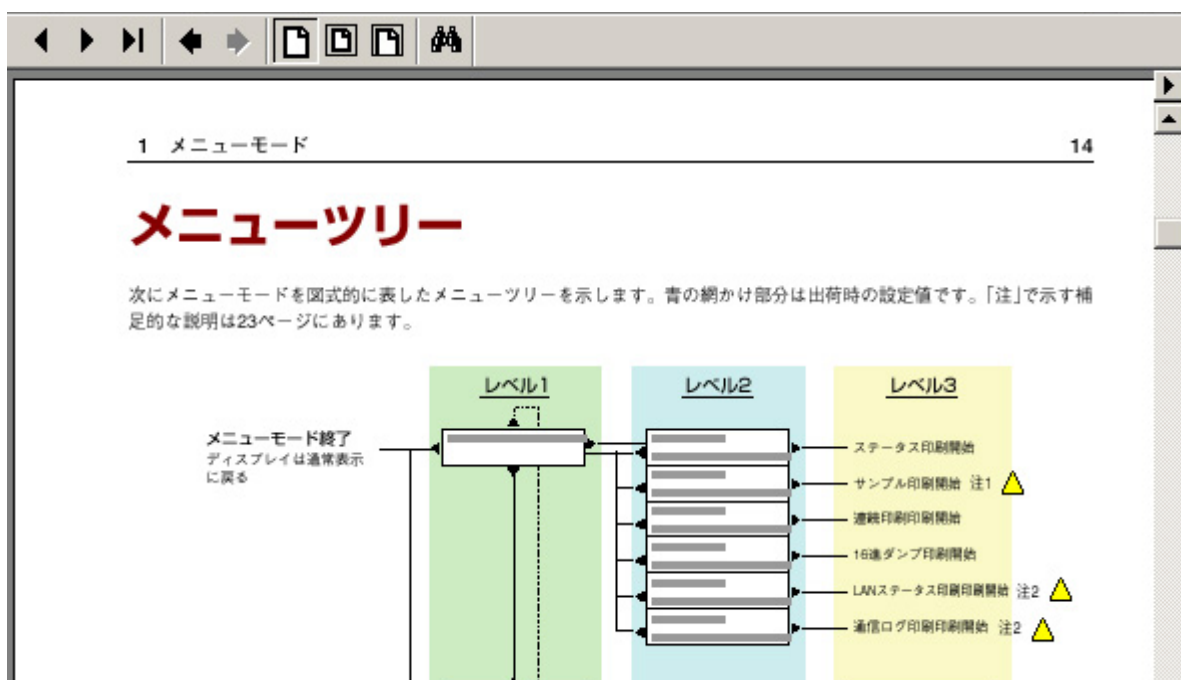
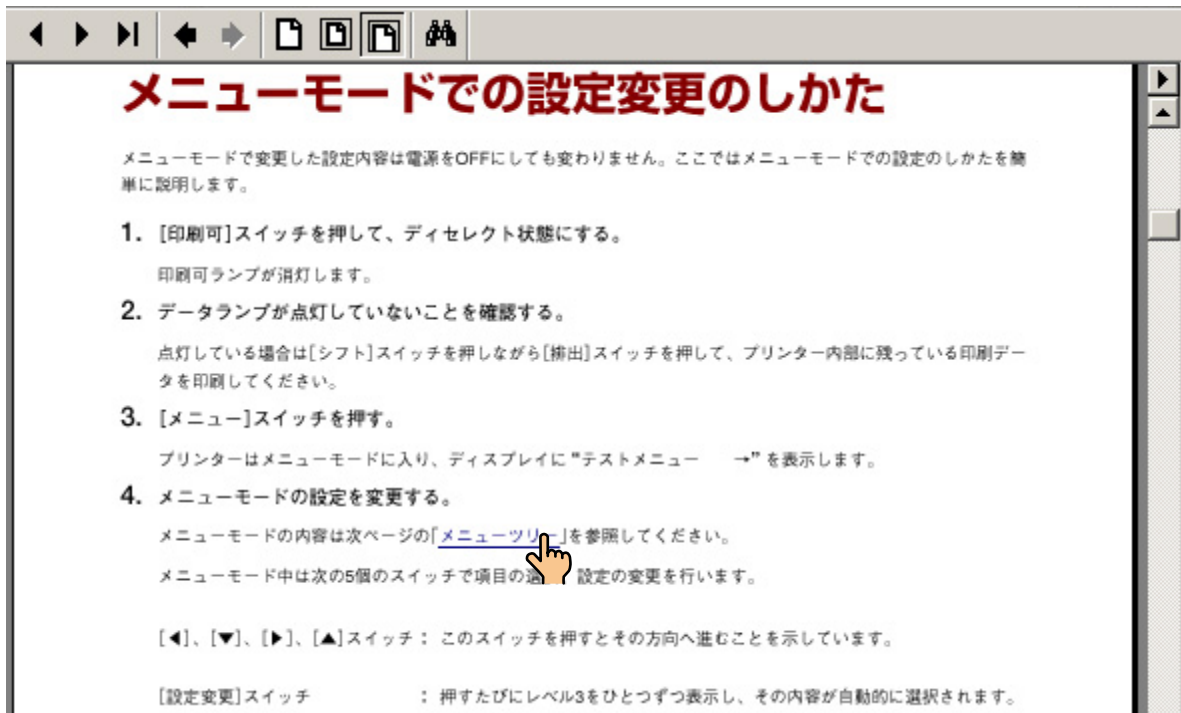


## リンクを使う

リンクは目的のページへジャンプする機能です。本マニュアルでは、目次ページや文章内の[青の下線文字](#)にリンクが設定されています。[手のひら]ツールを使ってリンクの設定先にジャンプすることができます。

1. [手のひら]ツールをクリックする。
2. リンクのある場所をクリックする。

リンクのある場所へ[手のひら]ツールを移動すると「指さし」の形に変わるので、その場所をクリックしてください。

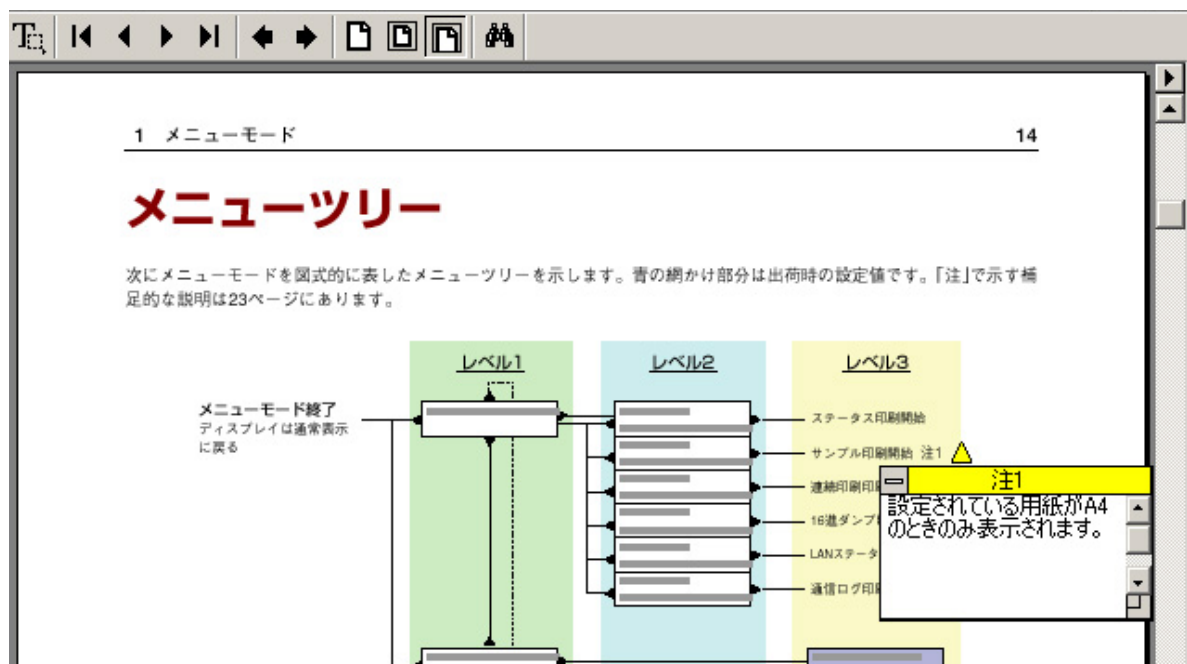
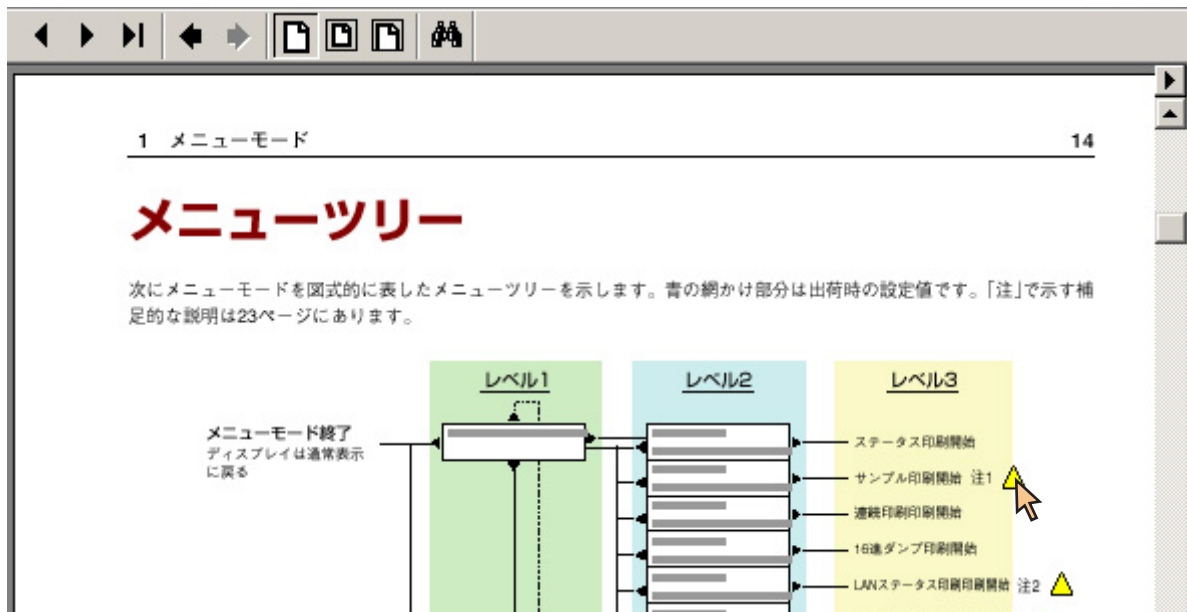


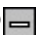
## 注釈を読む

メニューツリーの説明(14~23ページ)の注釈(注1)には「ノート」が添付されています。「ノート」とは付箋のようなものです。黄色のマーク(▲)をダブルクリックするとノートが開き、その記述に関する注釈を読むことができます。

1. [手のひら]ツールをクリックする。
2. 注釈(▲)のある場所をダブルクリックする。

ノートが開きます。



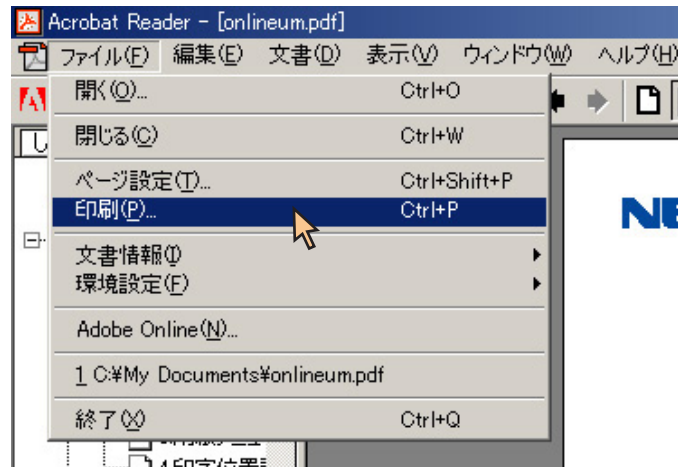
ノートを閉じるときは左上のをクリックしてください。

## オンラインマニュアルを印刷する

このオンラインマニュアルはA4サイズの大ききで作成されています。ここではWindows Meの環境でMultiWriter 2800Nを使ってオンラインマニュアルを両面印刷する手順を説明します。他のOSをお使いの方は多少画面表示が異なりますが、手順は同じです。

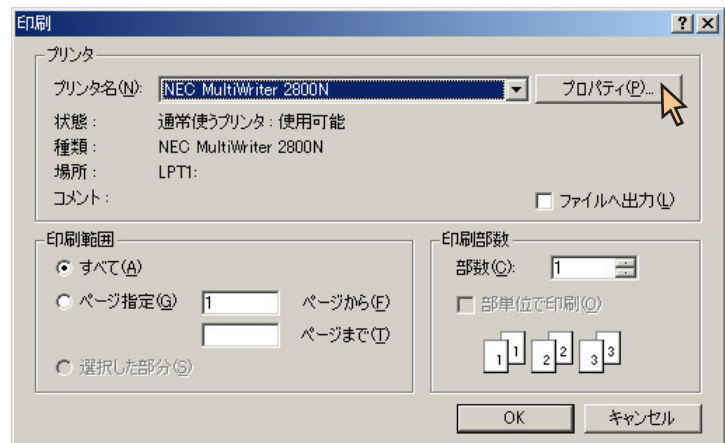
### 1. [ファイル]メニューの[印刷]をクリックする。

[印刷]ダイアログボックスが表示されます。



### 2. [プロパティ]をクリックする。

[プリンタのプロパティ]ダイアログボックスが表示されます。



### 3. [レイアウト]タブをクリックする。

[レイアウト]シートが表示されます。



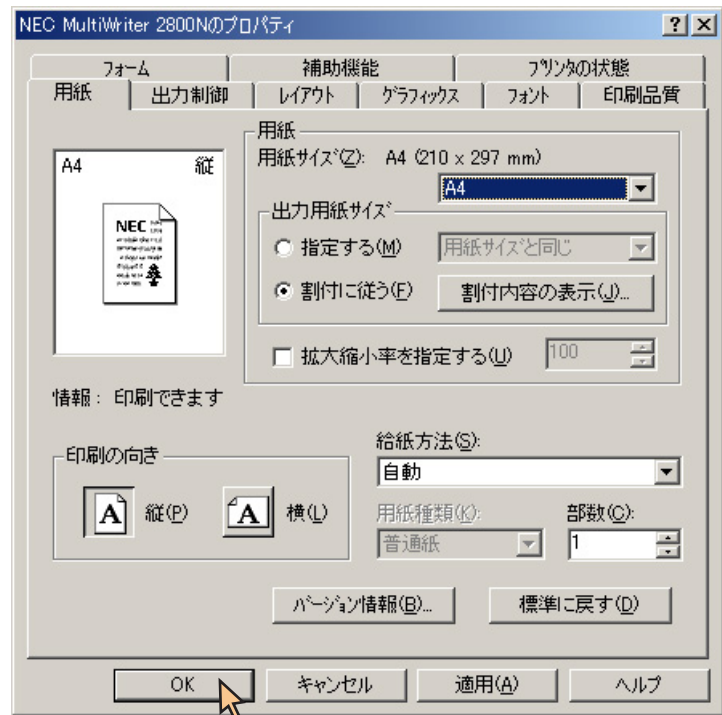
### 4. [長辺綴じ]をクリックする。

5. [用紙]タブをクリックする。

[用紙]シートが表示されます。

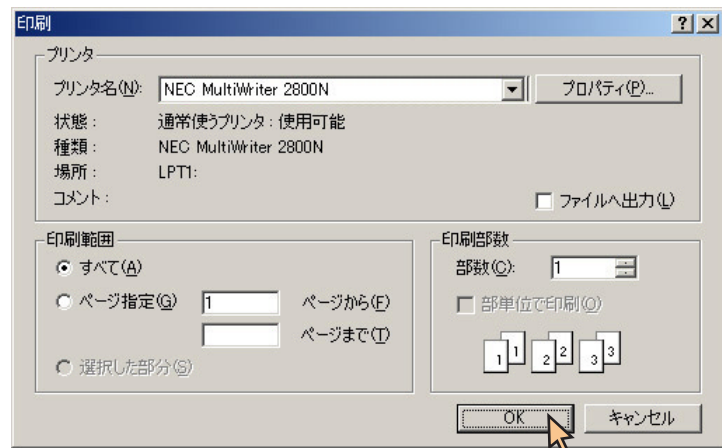
6. [用紙サイズ]から[A4]を選択し、  
[OK]をクリックする。

[印刷]ダイアログボックスに戻ります。



7. ページ範囲を設定して[OK]をクリックする。

印刷を開始します。



ユーザーズマニュアルのように両面で印刷されたオンラインマニュアルが仕上がります。



# 1

# メニューモード

メニューモードでは、操作パネル上のスイッチを使って、プリンターのさまざまな設定を変更することができます。この章ではメニューモードについての詳細を説明します。

## メニューモードでの設定変更のしかた

メニューモードで変更した設定内容は電源をOFFにしても変わりません。ここではメニューモードでの設定のしかたを簡単に説明します。

### 1. [印刷可]スイッチを押して、ディセレクト状態にする。

印刷可ランプが消灯します。

### 2. データランプが点灯していないことを確認する。

点灯している場合は[シフト]スイッチを押しながら[排出]スイッチを押して、プリンター内部に残っている印刷データを印刷してください。

### 3. [メニュー]スイッチを押す。

プリンターはメニューモードに入り、ディスプレイに“テストメニュー →”を表示します。

### 4. メニューモードの設定を変更する。

メニューモードの内容は次ページの「[メニューツリー](#)」を参照してください。

メニューモード中は次の5個のスイッチで項目の選択、設定の変更を行います。

[◀]、[▼]、[▶]、[▲]スイッチ： このスイッチを押すとその方向へ進むことを示しています。

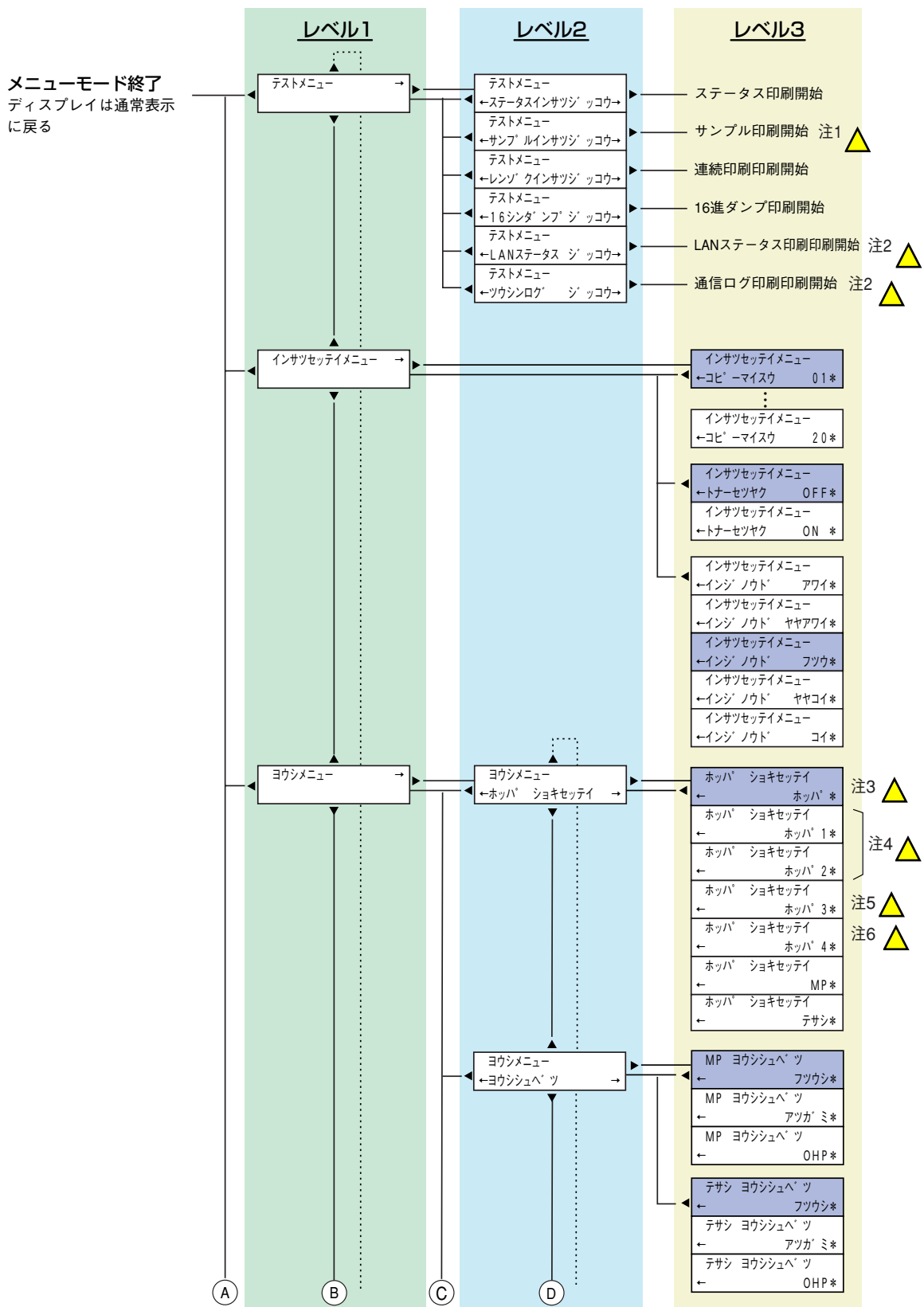
[設定変更]スイッチ： 押すたびにレベル3をひとつずつ表示し、その内容が自動的に選択されます。

### 5. [メニュー終了]スイッチを押して、メニューモードを終了する。

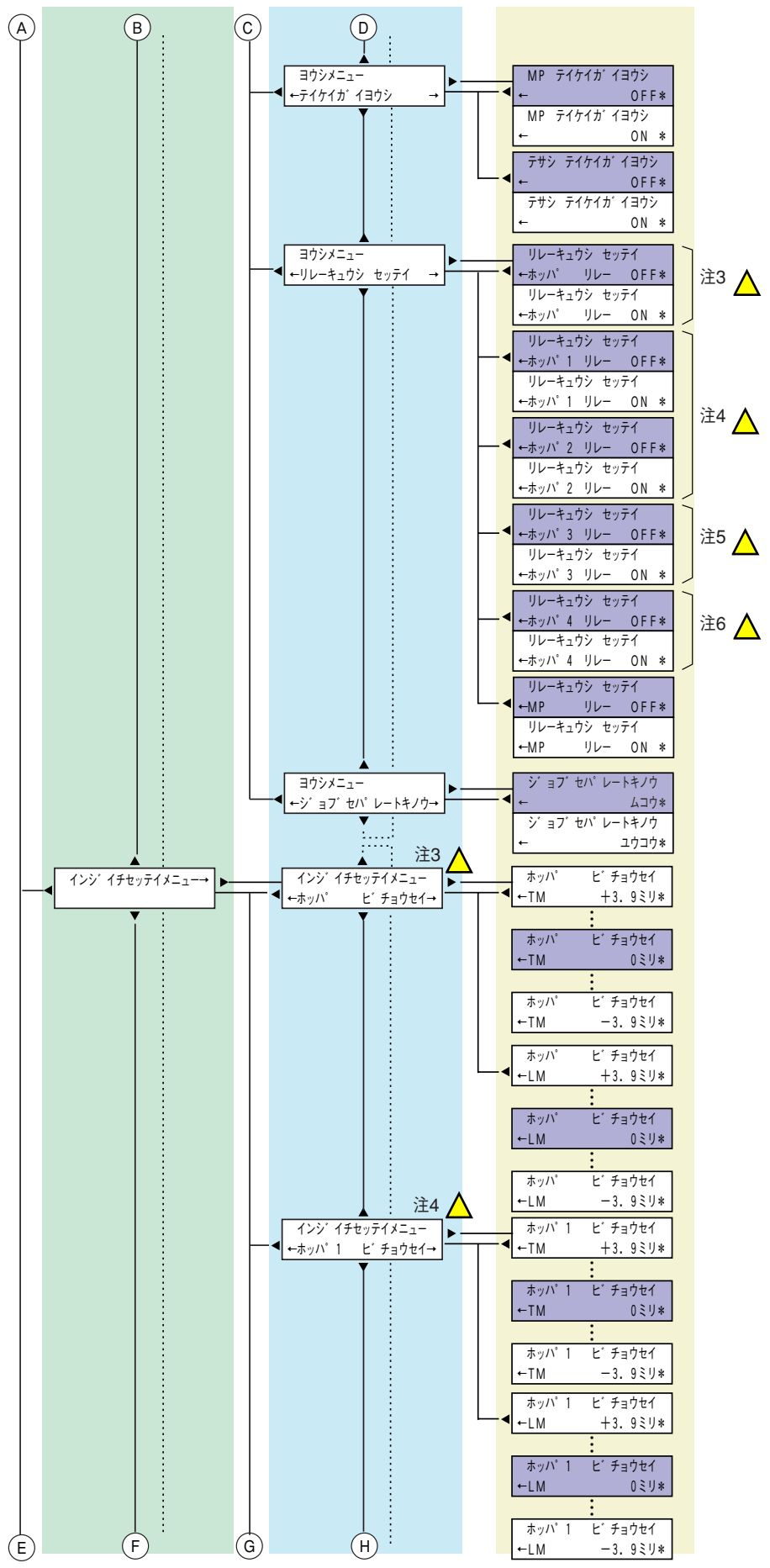
プリンターはセレクト状態になり、印刷可ランプが点灯し、ディスプレイは通常表示に戻ります。

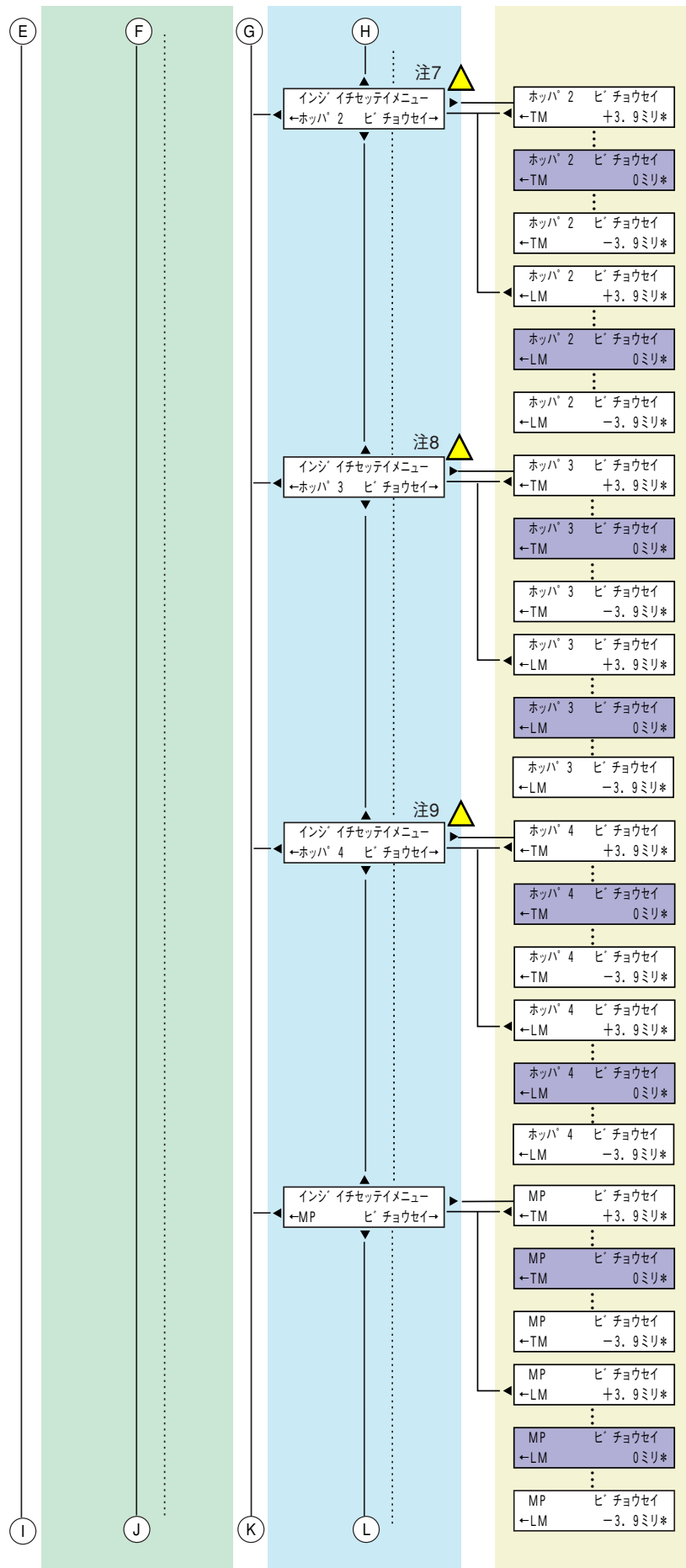
# メニューツリー

次にメニューモードを図式的に表したメニューツリーを示します。青の網かけ部分は工場出荷時の設定値です。「注」で示す補足的な説明は24ページにあります。



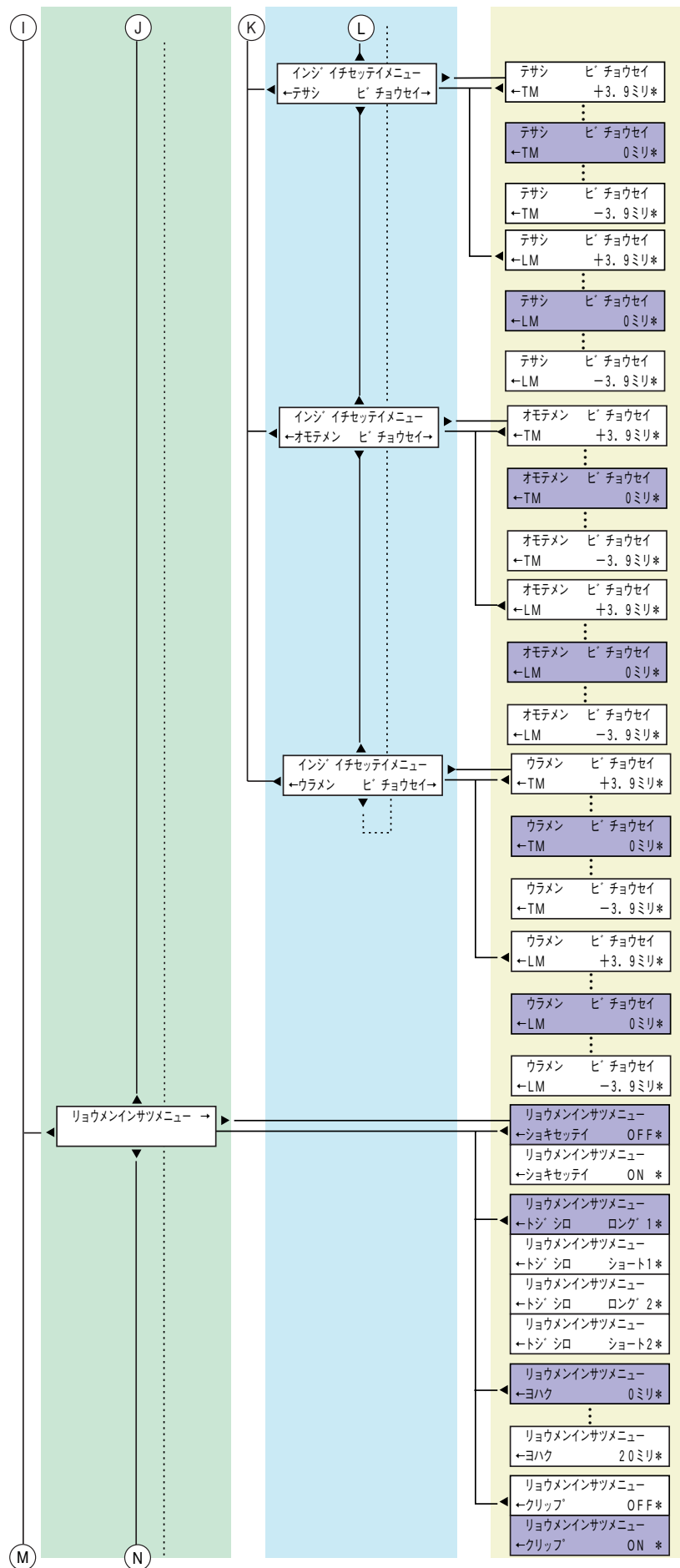
メニューツリー (1/10)



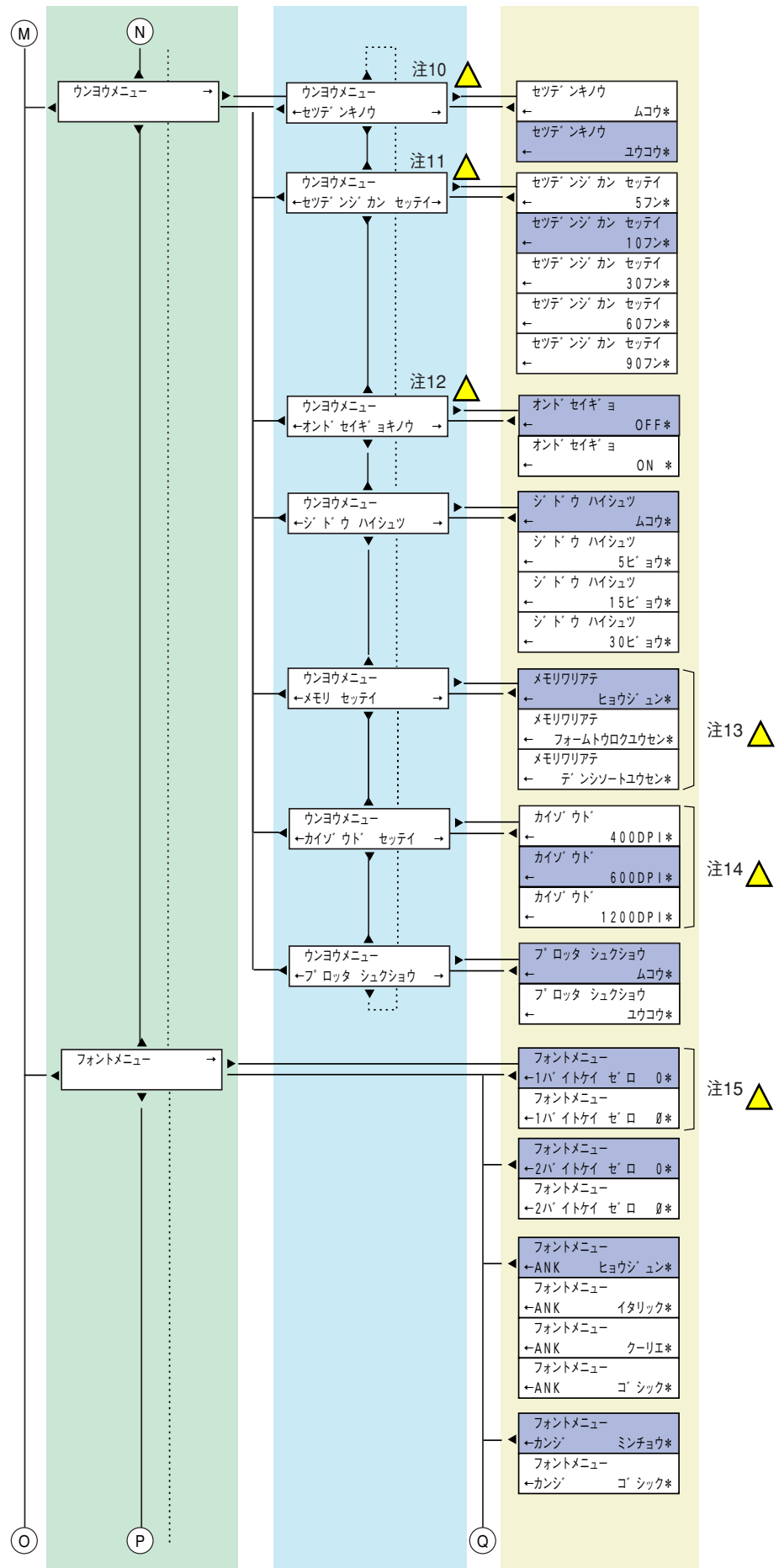


メニューツリー (3/10)



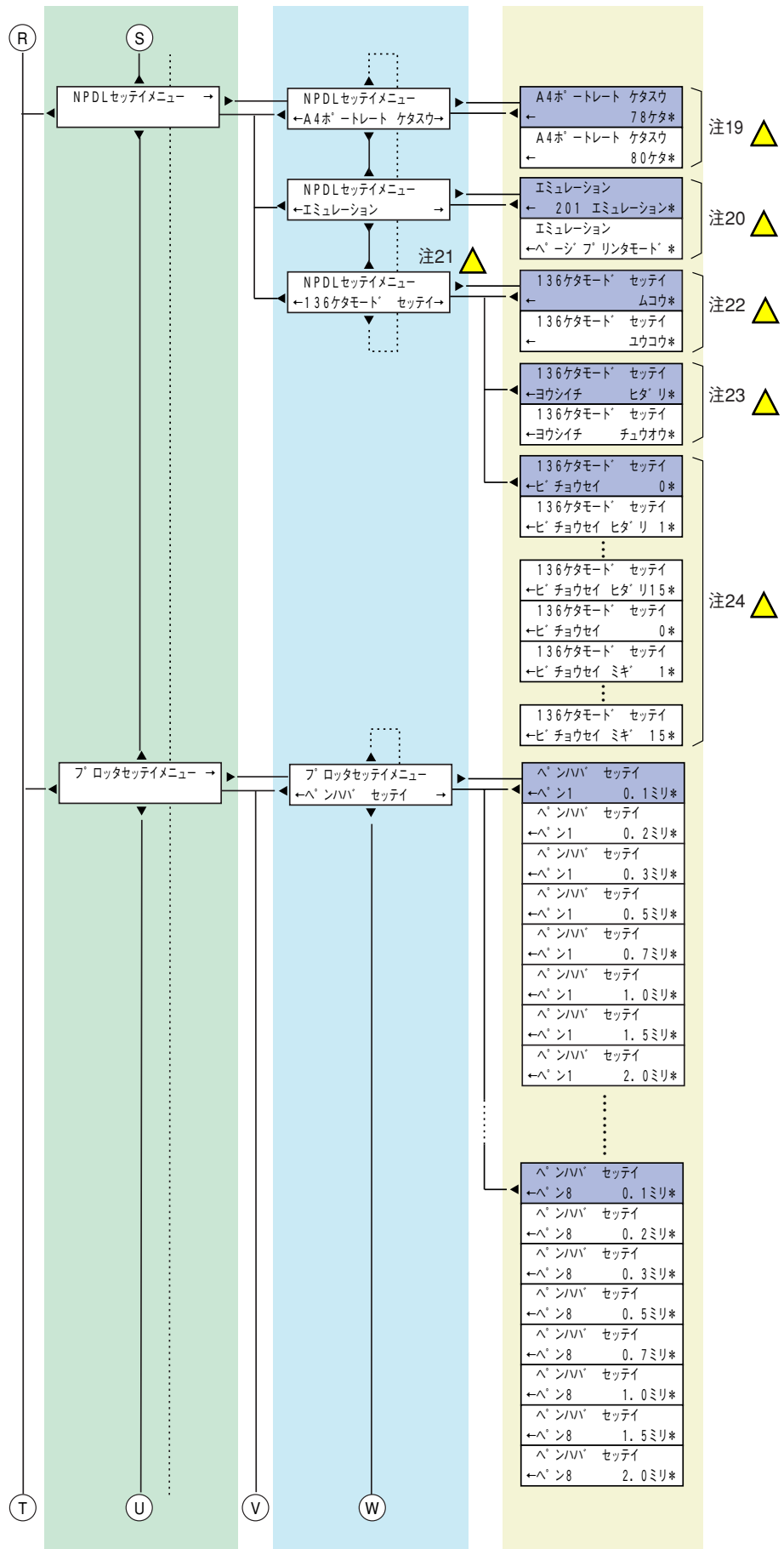


メニューツリー (4/10)

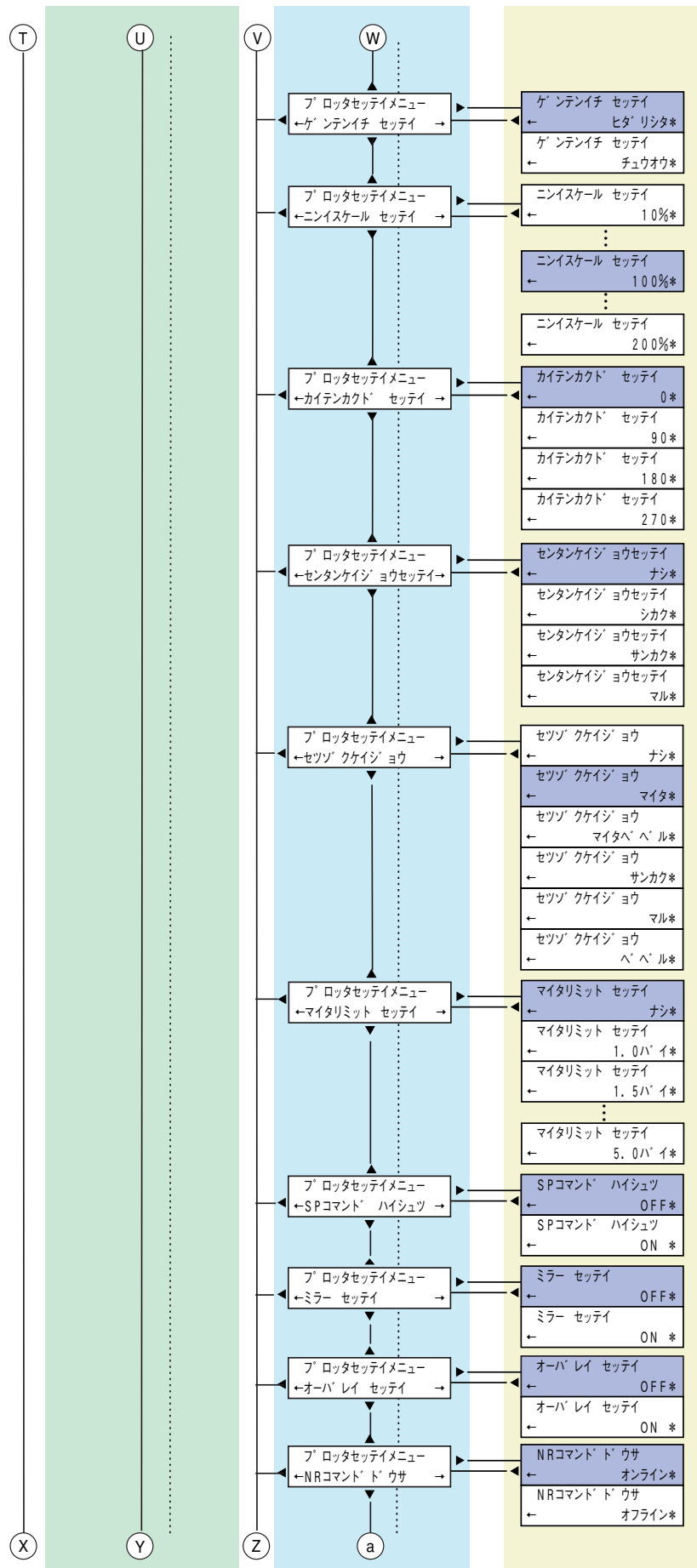


メニューツリー (5/10)

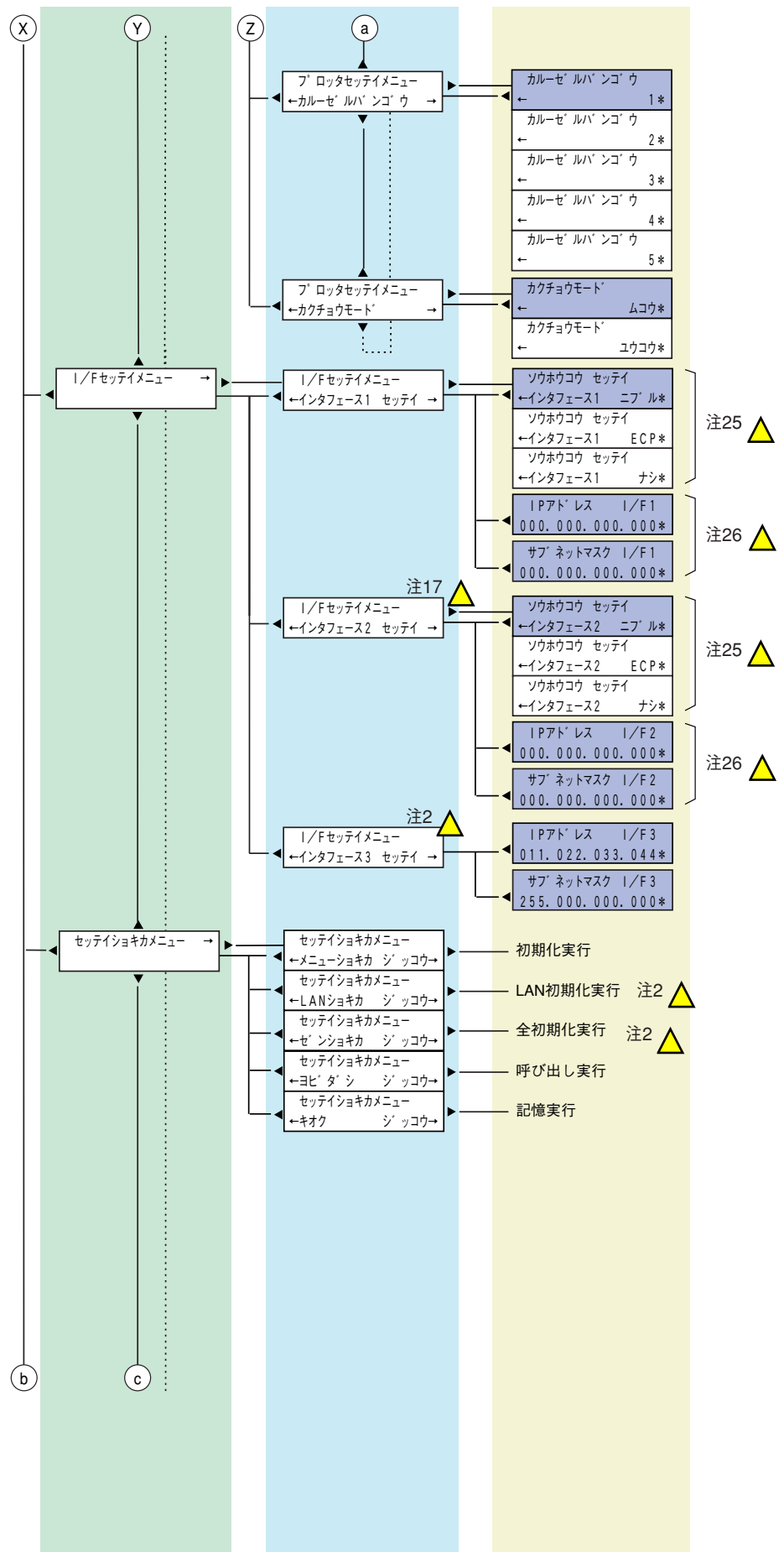




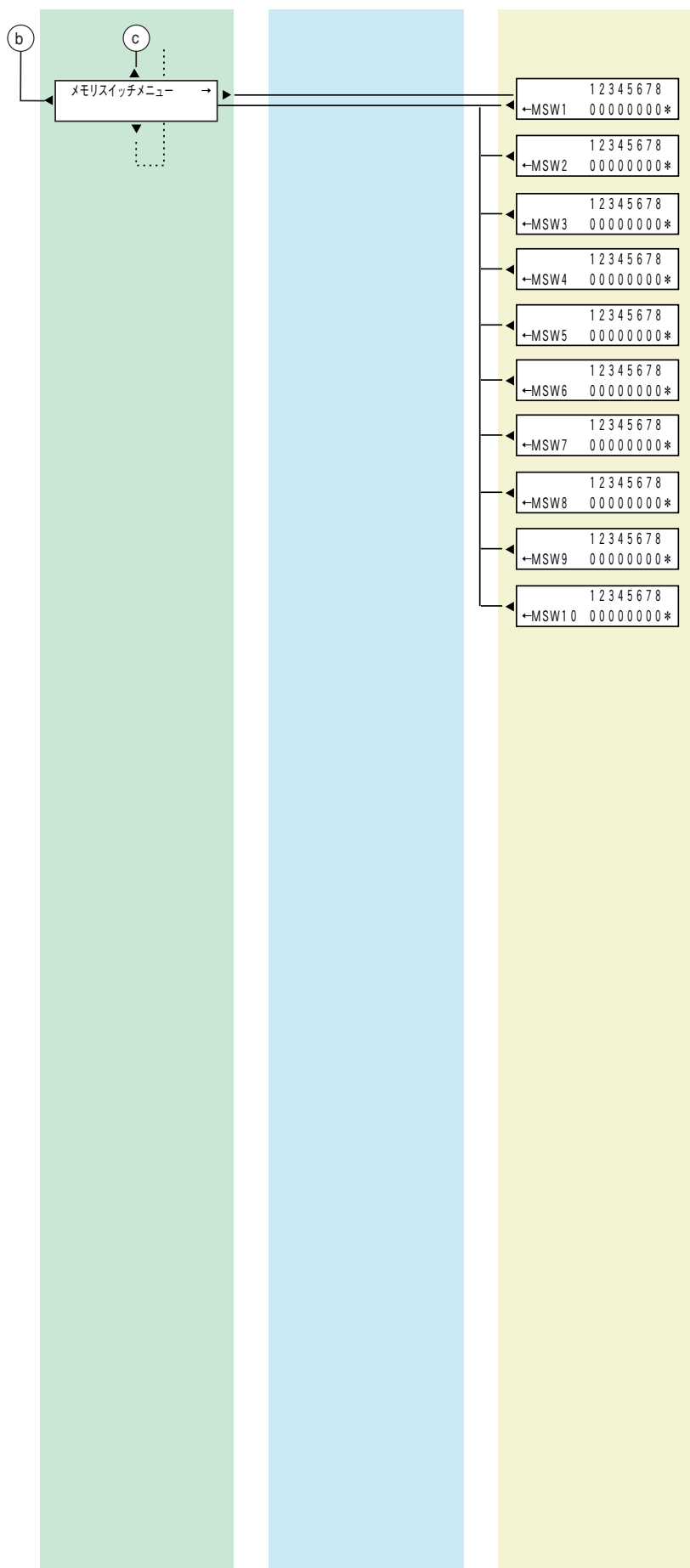
メニューツリー (7/10)



メニューツリー (8/10)



メニューツリー (9/10)



メニューツリー(10/10)

- 注1 設定されている用紙がA4のときのみ表示されます。
- 注2 MultiWriter 2800は、[インターフェース3]のLANボード用スロットにオプションのLANボード(TCP/IP)(PR-L2800-NP)を装着しているときのみ表示します。また、MultiWriter 2800N/2800/2300Nで[インターフェース2]のLANボード用スロットにオプションのLANボードを装着しているときは表示されません。
- 注3 ホッパーを増設していないときのみ表示されます。
- 注4 オプションの増設ホッパーを1段以上装着しているときのみ表示されます。
- 注5 オプションの増設ホッパーを2段以上装着しているときのみ表示されます。
- 注6 オプションの増設ホッパーを3段装着しているときのみ表示されます(MultiWriter 2800N/2800のみ)。
- 注7 オプションの増設ホッパーを1段以上装着しているときのみ表示されます。[MSW7-4=1](#)で500枚用の値を表示・設定し、[MSW7-4=0](#)で250枚用の値を表示・設定します。
- 注8 オプションの増設ホッパーを2段以上装着しているときのみ表示されます。[MSW7-5=1](#)で500枚用の値を表示・設定し、[MSW7-5=0](#)で250枚用の値を表示・設定します。
- 注9 オプションの増設ホッパーを3段装着しているときのみ表示されます。[MSW9-3=1](#)で500枚用の値を表示・設定し、[MSW9-3=0](#)で250枚用の値を表示・設定します(MultiWriter 2800N/2800のみ)。
- 注10 MSW6-7と同期します。
- 注11 「節電機能」が有効のときのみ表示します。
- 注12 MultiWriter 2300Nでのみ表示します。
- 注13 増設しているメモリー量によって表示・設定できる項目が異なります。また、増設しているメモリー容量によって工場設定値が「電子ソート優先」に変わります。
- 注14 MSW4-1、MSW4-2と同期します。1200dpi(47.2ドット/mm)はMultiWriter 2300Nでのみ有効です。
- 注15 MSW2-1と同期します。
- 注16 MSW1-1~1-3と同期します。
- 注17 MultiWriter 2800では通常表示されます。MultiWriter 2800N/2300Nでは[インターフェース2]のLANボード用スロットにオプションのLANボードを装着しているときのみ表示します。
- 注18 「動作自動切り替え」で、いずれかのインターフェースの設定がONの時のみ表示します。
- 注19 MSW2-7と同期します。
- 注20 MSW2-2と同期します。
- 注21 201エミュレーションモード時のみ表示します。
- 注22 MSW3-7と同期します。
- 注23 136ケタモードが有効の時のみ表示します。MSW3-6と同期します。
- 注24 136ケタモードが有効の時のみ表示します。MSW3-1~3-5と同期します。
- 注25 「双方向設定」の変更を有効にするためには、プリンターの電源を再投入する必要があります。
- 注26 プリンターの操作パネルからLAN設定が変更できるオプションのLANボード/LANアダプターを装着していて、「インターフェース設定メニュー」の「双方向設定」が「ECP」に設定されているときのみ表示されます。



# メニューの詳細

## 1. テストメニュー

次のテスト印刷を実行します。

- ステータス印刷
- サンプル印刷
- 連続印刷
- 16進ダンプ印刷
- LANステータス印刷
- 通信ログ印刷

連続印刷(テスト印刷)は自動的に印刷を終了しません。[ストップ]スイッチを押した後、[シフト]スイッチを押しながら[リセット]スイッチを2回押してください。

プリント結果については[「テスト印刷のプリント結果」](#)をご覧ください。

サンプル印刷には、A4普通紙を使用してください。

## 2. 印刷設定メニュー

### 1. コピー枚数

コピー枚数は“01”から“20”まで設定できます。

プリンターをリセットしたり、電源スイッチをOFFにしたりすると、設定はクリアされ“01”になります。アプリケーションによっては、ソフトウェアからコピー枚数を設定するものがあります。この場合、ソフトウェアで設定したコピー枚数が優先します。

### 2. トナー節約

トナー節約機能を使用するかどうかを選択します。

トナー節約機能はプリンタードライバーから設定することもできます。Windowsからプリンタードライバーを使用して印刷する場合には、ドライバー上での設定が優先されます。



トナー節約機能を使用するため、「トナーセツヤク ON」に設定すると、トナーの使用を節約することができますが、細い線、濃度の薄い印刷、網かけ、グラデーションが不鮮明になることがあります。また、OCRフォントやバーコード印刷を行った場合には正常に読み取れない場合があります。本機能は試し印刷する場合などにご使用ください。

### 3. 印字濃度

印字濃度を「薄い」、「やや薄い」、「普通」、「やや濃い」、「濃い」の5段階の中から設定できます。

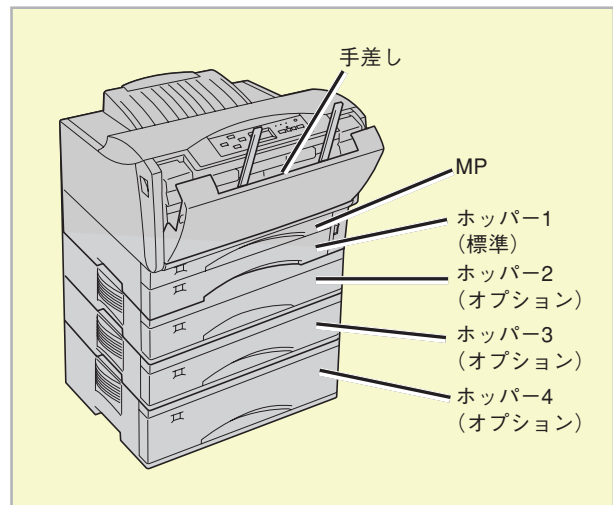
## 3. 用紙メニュー

### 1. ホッパー初期設定

電源投入時およびリセット時に指定されるホッパー、MP\*または手差しを選択します。ホッパー2～4は増設ホッパー(オプション)が取り付けられている時のみ表示されます。

\* MPとは「マルチパーパス」のことでいろいろな種類の用紙をセットすることのできる給紙機構を指します。

- ホッパー1
- ホッパー2
- ホッパー3
- ホッパー4
- MP
- 手差し



### 2. 用紙種別(MP/手差し)

MP、手差しで使用する用紙の種別を「普通紙」、「厚紙」、「OHP」の3種類から設定します。ここで指定した種別はすべての用紙サイズで有効です。

### 3. 定形外用紙(MP/手差し)

MP、手差しでの定形外用紙の使用を有効または無効にします。

### 4. リレー給紙設定

リレー給紙機能を使用するかどうかを選択します。

指定している給紙先に用紙がなくなった場合に、他のホッパーかMPに同じサイズで同じセット方向(「A4タテ」など)の用紙があれば、自動的に給紙先を切り替えて印刷を行う機能です。

リレー給紙が有効となるのは以下の条件をすべて満たしている場合です。

- 指定しているホッパーやMPがリレー給紙機能を使用する設定になっている。
- 2つ以上のホッパーやMPがリレー給紙機能を使用する設定になっている。
- リレー給紙機能を使用するホッパーやMPの内、2つ以上に同じサイズで同じセット方向の用紙をセットしている。



MPに用紙をセットして、リレー給紙機能を使用するには、「用紙メニュー」の「用紙種別」で「普通紙」に設定する必要があります。

### 5. ジョブセパレート機能

ジョブセパレート機能を使用するかどうかを選択します。ジョブセパレート機能の詳細についてはユーザーズマニュアルをご覧ください。

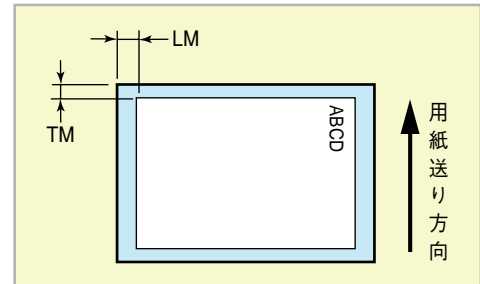
## 4. 印字位置設定メニュー

ホッパー、MP、手差し、両面印刷時の表面、裏面の印刷位置を調整します。

メニューモードの「テスト印刷」で出力した「ステータス印刷」の結果を使い、外周の四角い罫線のトップマージン(TM)とレフトマージン(LM)を測定して調整します。

調整できる範囲は、「-3.9ミリ」～「+3.9ミリ」で、0.3ミリ単位で設定できます。

[設定変更]スイッチを押すと、0.3ミリずつ減り、「-3.9ミリ」を越えると「+3.9ミリ」になります。



### ✓ チェック

この設定は、プリンターやオプションの状態、使用する用紙の種類によって発生する印刷位置の誤差を補正するための機能です。この調整が正しく行われないとアプリケーションで余白の値が正確に指定できなくなったり、用紙端に近い部分の印刷が正常に行われなくなったりします。

またこの機能は、用紙送り方向に対する位置を調整するもので、用紙の向きや印刷方向を設定するものではありません。

## 5. 両面印刷メニュー

### 1. 初期設定

電源投入時およびリセット時の印刷モードを両面印刷にするかしないかを選択します。

### 2. 綴じ代<sup>としろ</sup>

印刷したものを綴じるための余白の位置を設定します。

綴じ代	印刷方向	
	ポートレート	ランドスケープ
ロング1	左綴じ 	上綴じ 
ショート1	上綴じ 	右綴じ 
ロング2	右綴じ 	下綴じ 
ショート2	下綴じ 	左綴じ 

### 3. 余白

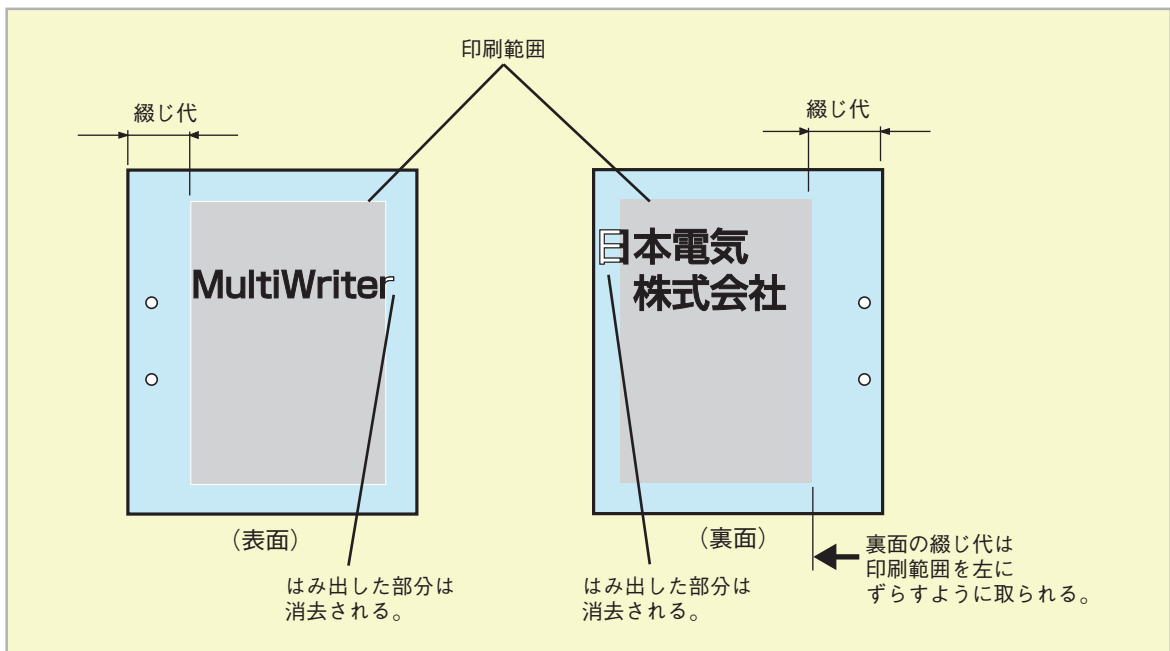
綴じ代の量を設定します。設定範囲は0～20ミリで、1ミリ単位で設定できます。

### 4. クリップ

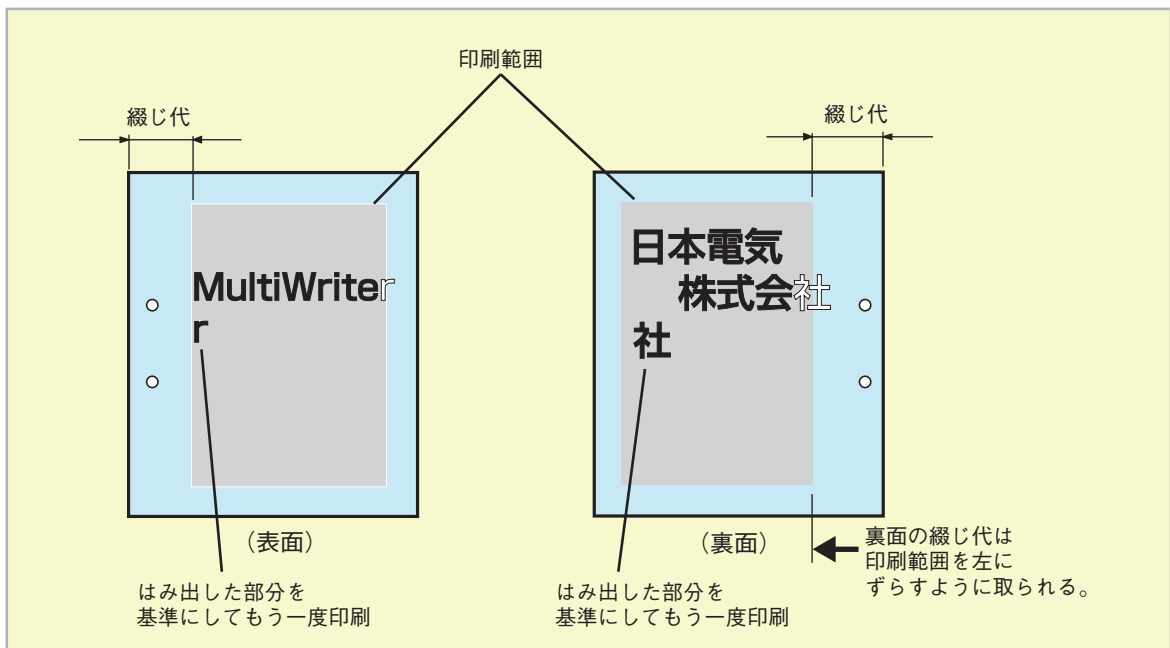
余白(とじしろ)を多く取りすぎると印刷データが用紙の印刷範囲を超えてしまう場合があります。この場合、印刷範囲からはみ出したデータを次のページに印刷するか、はみ出した分を消去してそのまま残りのページを印刷するかを選択します。本機能は両面印刷時のみ有効です。「クリップ」をOFFにすると、はみ出した印刷データを次のページに引き続いて印刷します。それ以降の印刷データは1ページずつずれることになります。(アプリケーションによってははみ出したデータを消去するものもあります)。

「クリップ」をONにすると、はみ出した印刷データを消去して印刷を続けます。

#### ● クリップON



#### ● クリップOFF



## 6. 運用メニュー

### 1. 節電機能

節電機能を有効にするか無効にするかを選択します。

### 2. 節電時間設定

節電機能に入るまでの時間を選択します。



プリンターの電源をONにしたまま一定時間、印刷を行わないとき、自動的に消費電力をMultiWriter 2800N/2800では30W以下、MultiWriter 2300Nでは25W以下にする機能です。

節電機能を使用しているときは、プリンターは印刷を開始する前にウォームアップを行うことがあります。この場合、通常より印刷が始まるまでに時間がかかることがあります。

### 3. 温度制御(MultiWriter 2300Nのみ)

解像度を1200dpi(47.2ドット/mm)にして印刷すると用紙にしわなどが発生することがあります。この機能をONにすると定着器の温度が制御され、用紙のしわを防ぐことができます。ただし、印刷を開始するまでの時間が長くなる場合があります。

### 4. 自動排出

自動排出の有効/無効、および設定時間を選択します。

データを送り終わったのに印刷を開始しない状態が多く発生するソフトウェアを使用している場合は、このメニューで設定時間を選択することをお勧めします。

### 5. メモリー設定

プリンターが持つメモリーの使用方法を選択します。

- 標準

通常の用途で最も性能が発揮できるように、それぞれのバッファにメモリーを最適に割り当てます。通常はこの設定のままでお使いください。

- フォーム登録優先

32MBのメモリーを増設した場合に設定できます。

フォーム登録のために使用されるメモリーに優先してメモリーを割り当てます。定型の印刷データを使う場合はこの設定に指定しておく、多量の印刷データを取り扱うことができます。

フォーム登録についての詳細は、別売の「日本語ページプリンタ言語NPD(L2)リファレンスマニュアル」を参照してください。

- 電子ソート優先

64MB以上のメモリーを増設した場合に設定できます。ただし、解像度指定が1200dpi(47.2ドット/mm)に設定されている場合は256MB以上のメモリーを増設した場合に設定できます(MultiWriter 2300Nのみ)。電子ソートのために使用されるメモリーに優先してメモリーを割り当てます。電源投入時に64MB以上のメモリー増設が認識された場合、メモリー設定は自動的に電子ソート優先に変更されます。

解像度設定とメモリー割り当ての関係は以下のとおりです。

解像度	メモリー設定		
	標準	フォーム登録優先	電子ソート優先
400dpi	常時設定可能	32MBのメモリー増設でのみ設定可能	64MB以上のメモリー増設で設定可能
600dpi	常時設定可能	32MBのメモリー増設でのみ設定可能	64MB以上のメモリー増設で設定可能
1200dpi	常時設定可能	32MBのメモリー増設でのみ設定可能	256MB以上のメモリー増設で設定可能

増設メモリと電子ソート機能の最低保証枚数の関係は以下のとおりです。

#### 増設メモリと電子ソート機能使用時の最低保証枚数 (MultiWriter 2800N/2800)

用紙サイズ	印刷解像度	増設メモリ容量		
		+64MB	+128MB	+256MB
A3片面	400dpi	13枚	31枚	67枚
	600dpi	3枚	11枚	28枚
B4片面	400dpi	18枚	42枚	90枚
	600dpi	5枚	15枚	37枚
A4片面*	400dpi	27枚	64枚	137枚
		13枚	32枚	68枚
	600dpi	7枚	24枚	57枚
		3枚	12枚	28枚

\* 上段はプリンタードライバー等でジョブセパレート：OFFとして印刷した場合  
下段はプリンタードライバー等でジョブセパレート：ON（プリンタードライバーの初期設定）として印刷した場合

#### 増設メモリと電子ソート機能使用時の最低保証枚数 (MultiWriter 2300N)

用紙サイズ	印刷解像度	増設メモリ容量		
		+64MB	+128MB	+256MB
A3片面	400dpi	13枚	31枚	67枚
	600dpi	3枚	11枚	28枚
	1200dpi	—	—	3枚
B4片面	400dpi	18枚	42枚	90枚
	600dpi	5枚	15枚	37枚
	1200dpi	—	—	5枚
A4片面*	400dpi	27枚	64枚	137枚
		13枚	32枚	68枚
	600dpi	7枚	24枚	57枚
		3枚	12枚	28枚
	1200dpi	—	—	8枚
		—	—	4枚

—：電子ソート機能が働きません。

\* 上段はプリンタードライバー等でジョブセパレート：OFFとして印刷した場合  
下段はプリンタードライバー等でジョブセパレート：ON（プリンタードライバーの初期設定）として印刷した場合

## 5. 解像度設定

プリンターの解像度を切り替えます。この設定はメモリの容量に関係なく変更できます。また、使用する用紙サイズによっては印刷が保証できない場合があります。MultiWriter 2300Nでは64MBまたは128MBのメモリを増設し、「メモリ設定」の「電子ソート優先」が設定されている状態で、解像度設定を1200dpi(47.2ドット/mm)に変更すると「メモリ設定」は「標準」設定に変更されます。

[メモリスイッチ4-1～4-2](#)でも選択できます。

解像度設定と用紙サイズの関係は[増設メモリ対応表](#)を参照してください。

## 6. プロッター縮小

プロッターエミュレーションモードでのみ有効な機能です。

プロッター縮小機能を有効にすることにより、A0やB0などのA3より大きな用紙サイズからA3以下への縮小印刷が可能になります。NPDLMモードあるいはESC/PエミュレーションモードではA0やB0からの縮小印刷は行えません。

### ● プロッター縮小機能無効の場合(工場出荷時)

出力する用紙	拡大縮小率
A3	A4→A3/B4→A3
A4	A3→A4/A4X2→A4/B4→A4/B5→A4/LP→A4
B4	A3→B4/A4→B4/B5→B4/LP→B4
B5	A4→B5/B4→B5/B5X2→B5

### ● プロッター縮小機能有効の場合

出力する用紙	拡大縮小率
A3	A0→A3/A1→A3/A2→A3/A4→A3/ B0→A3/B1→A3/B2→A3/B3→A3/ B4→A3
A4	A0→A4/A1→A4/A2→A4/A3→A4/ A4X2→A4/B0→A4/B1→A4/B2→A4/ B3→A4/B4→A4/B5→A4/LP→A4
B4	A0→B4/A1→B4/A2→B4/A3→B4/ A4→B4/B0→B4/B1→B4/B2→B4/ B3→B4/B5→B4/LP→B4
B5	A4→B5/B4→B5/B5X2→B5

## 7. フォントメニュー

フォントに関する設定は、プリンターが持っている文字に対してのみ有効です。詳細については[\[文字の種類\]](#)をご覧ください。

### 1. 1バイト系ゼロ

1バイトコード系の数字ゼロの字体(0または0)を選択します。  
[メモリースイッチ2-1](#)でも選択できます。

### 2. 2バイト系ゼロ

2バイトコード系の数字ゼロの字体(0または0)を選択します。

### 3. ANK

ANK文字(アルファベット、数字、カタカナ)のフォントを選択します。

- 標準
- イタリック
- クーリエ
- ゴシック

### 4. 漢字

標準フォント(2バイト系文字)の書体を明朝体/ゴシック体から選択します。

## 5. 文字セット

2バイト系の文字セットを選択します。

- JIS1978
- JIS1983
- JIS1990

## 6. 国別

各国文字セットを選択します。

[メモリースイッチ1-1~1-3](#)でも選択できます。

- 日本
- アメリカ
- イギリス
- ドイツ
- スウェーデン

# 8. 動作メニュー

## 1. 動作エミュレーション

[インタフェース1]、[インタフェース2]、および[インタフェース3]のインターフェースポートで個別にプリンターの動作モードを設定します。

- NPDLモード
- ESC/Pエミュレーションモード
- プロッターエミュレーションモード

MS-DOSなどのアプリケーションで、NPDLや201PLEミュレーションでの印刷ができない場合には、動作モードをESC/Pエミュレーションに切り替えて印刷を行ってください。

## 2. 動作自動切り替え

この機能をONにすると送られてくる印刷データから動作モードを判断し、自動的にエミュレーションを切り替えて印刷します。ただし、印刷データによっては印刷結果が不正になる場合があります。また、自動切り替えがうまく行えなかった場合は、「ドウサ エミュレーション」で設定されたエミュレーションで印刷を行います。この設定は各ポート([インタフェース1]、[インタフェース2]、[インタフェース3])単位で行えます。

また、どれか1つのポートでもONにすると、各ポートを切り替えるタイムアウト時間が設定できるようになります。これは、1つのポートでデータを受信している時は、他のポートは使用不能状態になっており、データの受信が終了して一定時間、何も送られてこないと他のポートも使用可能な状態にします。このデータ受信終了から他のポートを使用可能にするまでの時間をタイムアウト時間として、30秒、15秒、5秒のいずれかから選択することができます。工場出荷時は30秒に設定されています。



チェック

タイムアウトをあまり短い時間に設定していると、コンピューターからのデータ送信が設定した時間以上停止した場合ポートが切り替わってしまい、思ったような印刷結果が得られないことがあります。



## 9. NPD設定メニュー

### 1. A4ポートレート桁数

用紙がA4サイズ、ポートレート方向で使われるときの一行あたりの文字数をパイカ文字で78桁にするか80桁にするかを設定します。

[メモリスイッチ2-7](#)でも選択できます。

### 2. エミュレーション

ページプリンターモードか201PLエミュレーションモードかを選択します。

[メモリスイッチ2-2](#)でも選択できます。

### 3. 136桁モード設定

- 136桁モード

136桁モードの有効・無効を選択します。

[メモリスイッチ3-7](#)でも選択できます。

- 用紙位置

136桁モードが有効のとき、用紙位置を中央合わせにするか、左合わせにするかを選択します。[メモリスイッチ3-6](#)でも選択できます。

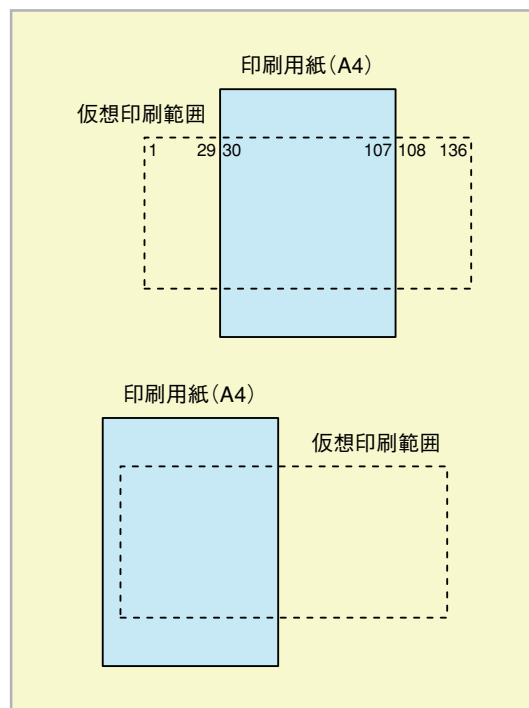
◇ 用紙位置中央合わせでは、A4サイズの内紙を使用した場合、136桁の仮想印刷範囲の30桁目から107桁目までが印刷されます。

◇ 用紙位置左端合わせでは、136桁の仮想印刷範囲と印刷用紙の左端を合わせます。また、用紙位置調整によって、右の図のように仮想印刷範囲を超えて用紙位置を設定することもできます。

- 微調整

136桁モードが有効のとき、用紙位置微調整の方向と量を1/10インチ単位で選択します。

[メモリスイッチ3-1～3-5](#)の組み合わせで選択することもできます。



## 10. プロッター設定メニュー

### 1. ペン幅設定

プロッターモードで使用するペン1~8の線幅を設定することができます。

各ペンに設定できる値は0.1mm、0.2mm、0.3mm、0.5mm、0.7mm、1.0mm、1.5mm、2.0mmの範囲です。

### 2. 原点位置設定

プロッターモードでの原点位置を設定します。用紙左下あるいは中央のどちらかを選択することができます。

### 3. 任意スケールの設定

任意倍率によるスケール比で、選択された用紙サイズに縮小または拡大することができます。10%~200%の範囲で10%単位で指定することができます。

### 4. 回転角度の設定

回転角度を設定します。回転角度は0度、90度、180度、270度の中から指定します。

### 5. 線端の形状の設定

線端の形状をなし(絶ち切り型)、四角型、三角型、丸型の中から指定します。

### 6. 線接続形状の設定\*

線接続の形状をなし、マイター(尖頭型)、マイターベベル(尖頭切り落とし型)、三角、丸、ベベル(切り落とし型)の中から指定します。

\* 線接続形状の初期設定がマイターであるため、直線の接続角度が狭い場合、先端が飛び出して印刷される場合があります。この場合には、線接続形状をマイターから丸に指定を変更することで回避できます。

### 7. マイターリミットの設定

線接続がマイター(尖頭型)およびマイターベベル(尖頭切り落とし型)の時、マイター長のしきい値として線幅の倍数で指定します。なし、1.0倍~5.0倍の範囲を線幅倍数0.5倍単位で選択することができます。

### 8. SPコマンドの排出設定

プロッターモード時、コマンドの「SP0;」、「SP;」で印刷データを排出するかどうかを選択します。

### 9. ミラー設定

現在の座標系をミラー座標に変換します。

### 10. オーバーレイ設定

受信データの処理終了後の排紙方法について設定します。ONの時、操作パネルの[排出]スイッチだけで排出し、排紙命令では排出しません。OFFの時、排紙命令の受信により排出します。

### 11. NRコマンド動作の選択

NR命令を受信したときのレディ状態を設定します。オンラインの時はセレクト状態、オフラインではディセレクト状態となります。

### 12. カラーゼル番号の選択

カラーゼルとはペンホルダーを表し、ペンの種類(ファイバーチップペン、インクペン等)により番号が決められています。

### 13. 拡張機能モードの選択

HP 7550Aが持つ拡張機能(エンハンスモード)について設定します。「ムコウ」の場合は座標単位がプロッターユニットで処理され、「ユウコウ」の場合はユーザーユニットで処理されます。

## 11. インターフェイス設定メニュー

### 1. インターフェイス通信モード

パラレルインターフェイスポートの通信モードを設定します。本メニューでの通信モード名とパソコン側で一般的に呼ばれているモード名は以下のように対応しています。コンピューターの設定と異なる場合、正しく印刷できない場合があります。

通信モード名	パソコン側での呼び方	
	PC98-NX (パラレルモード)	IBM PC/AT 互換機 (DOS/V対応機)
ECP	ECP	Extended Capabilities Port (ECP) Mode
ニブル	双方向	Standard and Bidirectional Mode
なし (コンパチブル)	出力のみ	



通信モードを変更した場合には、電源を入れ直してください。設定は、電源再投入後に有効となります。

### 2. IPアドレス、サブネットマスク

LANボード(標準装備含む)またはLANアダプターのIPアドレス、サブネットマスクの設定ができます。詳細については、添付のプリンターソフトウェアCD-ROMに収録されているオンラインマニュアル「ネットワークセットアップガイド」をご覧ください。



本設定項目は、[インタフェース1]あるいは[インタフェース2]の場合、インターフェイス通信モードが「ECP」に設定されている時に有効となります。

## 12. 設定初期化メニュー

この機能を利用するとメニューモード内の設定(コピー枚数を除く)および操作パネルで設定したMP、手差しの用紙サイズをまとめて記憶させ、必要なときに呼び出すことができます。下記項目は実行後、ただちにメニューモードを終了します。

- メニュー初期化実行
- LAN初期化実行
- 全初期化実行
- 呼び出し実行
- 記憶実行

設定初期化を実行すると、プリンターは初期設定に戻ります。設定呼び出しを実行すると、プリンター内部の不揮発メモリーで記憶されている内容を呼び出します(初期設定に戻すこともできます)。

設定記憶を実行すると、メニューモード内の各種機能設定をまとめて記憶します。一度記憶された内容は次に設定記憶を実行するまで変化しません。



[インタフェース1]、[インタフェース2]の場合

「インターフェイス設定メニュー」で設定されたIPアドレス、サブネットマスクはLANボードまたはLANアダプターへ記憶されますので設定初期化を実行しても設定された内容は初期化されません。

[インタフェース3]の場合

メニュー初期化実行では内容は初期化されませんが、LAN初期化実行および全初期化実行ではIPアドレス、サブネットマスクも初期化されます。

設定を記憶できるメニューモードの項目と初期設定は次のとおりです。

### メニューモードの項目と初期設定 (1/2)

設定記憶/呼び出し可能な項目	初期設定
<b>印刷設定メニュー</b>	
コピー枚数	1
トナー節約	無効
印字濃度	普通
<b>用紙メニュー</b>	
ホッパーの初期設定	ホッパー1
MPの用紙種別	普通紙
手差しの用紙種別	普通紙
MP定形外用紙設定	OFF
手差し定形外用紙設定	OFF
リレー給紙設定 (MP、ホッパ1、ホッパ2、ホッパ3、ホッパ4)	無効
ジョブセパレート機能	無効
<b>印字位置設定メニュー</b>	
ホッパー微調整	0 (TM、LM)
MP微調整	0 (TM、LM)
手差し微調整	0 (TM、LM)
両面印刷時のページの微調整	0 (TM、LM)
<b>両面印刷メニュー</b>	
両面印刷の初期設定	無効
綴じ代	ロング1
余白	0mm
クリップ	ON
<b>運用メニュー</b>	
節電機能	有効
節電までの時間	10分
温度制御*	無効
自動排出	無効
メモリー割り当て設定	標準
解像度設定	600dpi (23.6ドット/mm)
プロッター縮小	無効
<b>フォントメニュー</b>	
1バイト系ゼロの書体	0
2バイト系ゼロの書体	0
ANKフォントの切り替え	標準
漢字フォントの切り替え	明朝
文字セットの切り替え	JIS1978
国別文字の切り替え	日本

\* MultiWriter 2300Nのみ有効です。

## メニューモードの項目と初期設定 (2/2)

設定記憶/呼び出し可能な項目	初期設定
<b>動作メニュー</b>	
[インタフェース1] の動作エミュレーション	NPDL
[インタフェース2] の動作エミュレーション* <sup>1</sup>	NPDL
[インタフェース3] の動作エミュレーション* <sup>2</sup>	NPDL
[インタフェース1] の動作自動切り替え	OFF
[インタフェース2] の動作自動切り替え* <sup>1</sup>	OFF
[インタフェース3] の動作自動切り替え* <sup>2</sup>	OFF
タイムアウト	30秒
<b>NPDL設定メニュー</b>	
A4ポートレート桁数	78桁
エミュレーション	201エミュレーションモード
136桁モード設定	136桁モード： 無効 用紙位置： 左 微調整： 0
<b>プロッター設定メニュー</b>	
ペン幅 (ペン1~ペン8)	0.1mm
原点位置	左下
任意倍率	100%
回転角度	0度
線端形状	なし (断ち切り型)
線接続形状	マイター
マイターリミット	なし
SPコマンド排出	OFF
ミラー	OFF
オーバーレイ	OFF
NRコマンド動作	オンライン
カラーゼル番号	1
拡張機能	無効
<b>インターフェース設定メニュー</b>	
[インタフェース1] 双方向設定	ニブル
[インタフェース2] 双方向設定* <sup>1</sup>	ニブル
[インタフェース3] IPアドレス設定* <sup>2</sup>	11.22.33.44
[インタフェース3] サブネットマスク設定* <sup>2</sup>	255.000.000.000
<b>メモリースイッチメニュー</b>	
次ページの一覧表を参照してください。	

\*<sup>1</sup> MultiWriter 2800では、常に表示します。MultiWriter 2800N/2300Nでは、[インタフェース2] にLANボード (オプション) を装着しているときのみ表示します。

\*<sup>2</sup> MultiWriter 2800では、[インタフェース3] にLANボード (オプション) を装着しているときのみ表示します。また、MultiWriter 2800N/2800/2300Nの [インタフェース2] にLANボード (オプション) を装着しているときは表示されません。

## 13. メモリスイッチメニュー

メニューモードの中で比較的可変頻度の低いものがここにまとめられています。メモリスイッチは1(ON)か0(OFF)を選択することによって、以下の表に示されている項目を設定することができます。メモリスイッチは1-1から10-8まであります(未使用のスイッチもあります)。

メモリスイッチで設定できる機能の中には、メニューモードで設定できるものもあります。このような場合は、どちらか一方で設定を変更すれば、もう一方の設定も連動して自動的に変更されます。以下の表で<赤字>は工場出荷時の設定を示しています。詳細については、[「メモリスイッチの内容」](#)をご覧ください。

メニューモードで設定できるメモリスイッチの内容(1/2)

番号	機能	0 (OFF)	1 (ON)	メニューモードとの重複
1-1	各国文字の切り替え	3つのスイッチの1/0の組み合わせにより、5か国語の文字を切り替えます。 <すべて0 (日本語)>		○
1-2				
1-3				
1-4	グレースケールの網点の切り替え	<粗い>	細い	—
1-5	DC1、DC3の有効/無効の切り替え	<有効>	無効	—
1-6	自動復帰改行の切り替え	<復帰改行>	復帰のみ	—
1-7	印刷指令の切り替え	<CRのみ>	CR+その他	—
1-8	CR機能の切り替え	<復帰のみ>	復帰改行	—
2-1	1バイトコード系のゼロの字体の切り替え	<0>	∅	○
2-2	エミュレーションモードの切り替え	<201PLエミュレーション>	ページプリンター (NPDL)	○
2-3	グラフィックモードの切り替え	<ネイティブモード>	コピーモード	—
2-4~2-5	(未使用)			—
2-6	7ビット/8ビットデータの切り替え	<8ビット>	7ビット	—
2-7	A4ポートレート印刷桁数の切り替え	<78桁>	80桁	○
2-8	B4→A4縮小時の縮小率の切り替え	<4/5倍>	2/3倍	—
3-1	レフトマージン量の設定 または用紙位置微調整量の設定 (136桁モード)	4つのスイッチの1/0の組み合わせにより、0インチから15/10インチまでの範囲で設定します。(1/10インチ単位) <すべて0 (0インチ)>		○
3-2				
3-3				
3-4				
3-5	用紙位置微調整方向の設定 (136桁モード)	<左>	右	○
3-6	用紙位置の設定 (136桁モード)	<左端合わせ>	中央合わせ	○
3-7	136桁モードの有効/無効の切替え	<無効>	有効	○
3-6	用紙位置の設定 (136桁モード)	<有効>	無効	—
4-1	物理解像度の設定	<有効>	無効	○
4-2*				
4-3	ESC c1での登録データを初期化する/しないの切り替え	<初期化する>	初期化しない	—
4-4	FFコードのみで白紙を出力する/しないの切り替え	<出力する>	出力しない	—
4-5	ランドスケープ方向の切り替え	<反時計回り>	時計回り	—
4-6~4-8	(未使用)			—

\* MultiWriter 2300Nのみ有効です。

## メニューモードで設定できるメモリスイッチの内容(2/2)

番号	機能	0 (OFF)	1 (ON)	メニューモードとの重複
5-1	同期コードの無効/有効の切り替え	<無効>	有効	—
5-2~5-8	(未使用)			—
6-1	SETを使用する/しないの切り替え	<使用する>	使用しない	—
6-2	メモリーオーバー時の動作指定	<停止する>	解像度を落として印刷	—
6-3~6-6	(未使用)			—
6-7	節電機能を使用する/しないの切り替え	<使用する>	使用しない	○
6-8	(未使用)			—
7-1	データストロープ信号のデータラッチタイミング [インタフェース1]	<前縁ラッチ>	後縁ラッチ	—
7-2*1	データストロープ信号のデータラッチタイミング [インタフェース2]	<前縁ラッチ>	後縁ラッチ	—
7-3	(未使用)			—
7-4	ホッパー2に装着した増設ホッパーの種類	<増設ホッパ (250)>	増設ホッパ (500)	—
7-5	ホッパー3に装着した増設ホッパーの種類	<増設ホッパ (250)>	増設ホッパ (500)	—
7-6	(未使用)			—
7-7	FS fコマンドでの指定用紙サイズなしを表示する/しないの切り替え	<表示する>	表示しない	—
7-8	FS fコマンドでの自動縮小をする/しないの切り替え	<自動縮小する>	自動縮小しない	—
8-1 8-2	ビジィアクノリッジ (BUSY-ACK) のタイミング [インタフェース1]	2つのスイッチの1/0の組み合わせで、BUSY-ACKのタイミングを切り替えます。 <タイミングA (8-1:0、8-2:0)>		—
8-3 8-4	アクノリッジ (ACK) の幅の切り替え [インタフェース1]	2つのスイッチの1/0の組み合わせで、ACKの幅を切り替えます。 <1μs (8-3:0、8-4:0)>		—
8-5*1 8-6*1	ビジィアクノリッジ (BUSY-ACK) のタイミング [インタフェース2]	2つのスイッチの1/0の組み合わせで、BUSY-ACKのタイミングを切り替えます。 <タイミングA (8-5:0、8-6:0)>		—
8-7*1 8-8*1	アクノリッジ (ACK) の幅の切り替え [インタフェース2]	2つのスイッチの1/0の組み合わせで、ACKの幅を切り替えます。 <1μs (8-7:0、8-8:0)>		—
9-1	同期コードの無効/有効の切り替え [インタフェース1]	<無効>	有効	—
9-2*1	同期コードの無効/有効の切り替え [インタフェース2]	<無効>	有効	—
9-3*2	ホッパー4に装着した増設ホッパーの種類	<増設ホッパ (250)>	増設ホッパ (500)	—
9-4	トレイモード	<無効>	有効	—
9-5 9-6*2	節電モード*3	2つのスイッチの1/0の組み合わせで、節電モードを切り替えます。 <節電モード0 (9-5:0、9-6:0)>		—
9-7 ~9-8	(未使用)			—
10-1 ~10-8	(未使用)			—

\*1 MultiWriter 2800のみ有効です。

\*2 MultiWriter 2800N/2800のみ有効です。

\*3 節電モード0は標準のモードでこれ以外に節電モード1、2があります。

節電モード1：節電モード0より消費電力を少なくするモードです。

節電モード2：節電モード0よりウォームアップ待ち時間を短くするモードです。約15秒（室温20℃）になります。

(MultiWriter 2800N/2800のみ)

# メモリースイッチの内容

## 1-1~1-3 各国文字の切り替え

3つのメモリースイッチの組み合わせにより各国文字を切り替えます。

国別文字セット	1-1	1-2	1-3
<日本>	<0>	<0>	<0>
アメリカ	0	1	0
イギリス	1	1	0
ドイツ	0	0	1
スウェーデン	1	0	1

<赤文字>は工場出荷時の設定を示します。

表以外の組み合わせは、すべてスウェーデン文字となります。国別の文字については「[国別相違点](#)」をご覧ください。

## 1-4 グレースケールの網点の切り替え

グレースケールのパターンを切り替えます。ただし「細かく」を選定した場合、印刷の階調性は低くなります。

## 1-5 DC1、DC3の有効／無効の切り替え

DC1およびDC3を有効にするか、無効にするかを切り替えます。  
201PLエミュレーション([メモリースイッチ2-2=0](#))時に有効です。

## 1-6 自動復帰改行の切り替え

バッファフル印刷を行うとき、復帰のみか、復帰改行かを切り替えます。

## 1-7 印刷指令の切り替え

印刷指令をCRのみ有効にするか、CR、LF、VT、FF、US、ESC a、ESC bを有効にするかを切り替えます。

## 1-8 CR機能の切り替え

印刷指令コードCRを受信したとき、復帰のみか、復帰改行かを切り替えます。

## 2-1 1バイトコード系の数字ゼロの字体の切り替え

1バイト(8ビット)コード系の数字ゼロを「0」と印刷するか、「Ø」と印刷するかを切り替えます。

## 2-2 エミュレーションモードの切り替え

エミュレーションモードを201PLエミュレーションにするか、ページプリンター(NPDL)にするかを切り替えます。

## 2-3 グラフィックモードの切り替え

横ドット数をネイティブモードにするか、コピーモードにするかを切り替えます。コピーモードにすると、横ドット数がネイティブモードのときの1/2になります。

201PLエミュレーション([メモリースイッチ2-2=0](#))時に有効です。



## 2-6 7ビット／8ビットデータの切り替え

インターフェースのデータが7ビット有効か、8ビット有効かを切り替えます。  
201PLエミュレーション([メモリースイッチ2-2=0](#))時に有効です。  
ページプリンター([メモリースイッチ2-2=1](#))時は8ビット有効に固定されます。

## 2-7 A4ポートレート印刷桁数の切り替え

用紙がA4サイズ、ポートレート方向で使われるときの一行あたりの文字数をパイカ文字で78桁にするか80桁にするかを設定します。

## 2-8 B4→A4縮小の縮小率の切り替え

操作パネルの[縮小]スイッチまたは制御コード(FS f)を使って「B4→A4縮小モード」を指定したときに、縮小率を2/3にするか、4/5にするかを切り替えます。

## 3-1～3-4 印刷開始位置の調整

印刷開始位置の調整を行います。

エミュレーションモードがページプリンター([メモリースイッチ2-2=1](#))の時には、レフトマージン量の設定になります。

レフトマージン量とは用紙の最左端印刷位置から第一印刷位置までの距離です。

レフトマージン量は4つのメモリースイッチの組み合わせにより16通りに設定できます。組み合わせについては次の表をご覧ください。

エミュレーションモードが201PLエミュレーション([メモリースイッチ2-2=0](#))で136桁モード([メモリースイッチ3-7=1](#))の時には、用紙位置の調整量の設定になります。

印刷位置がずれた場合の、用紙位置調整に使用します。

用紙位置調整量は4つのメモリースイッチの組み合わせにより16通りに設定できます。組み合わせについては次の表をご覧ください。

調整方向は[メモリースイッチ3-5](#)で切り替えます。

レフトマージン量/ 用紙位置微調整量	3-1	3-2	3-3	3-4
<0インチ>	<0>	<0>	<0>	<0>
1/10インチ	1	0	0	0
2/10インチ	0	1	0	0
3/10インチ	1	1	0	0
4/10インチ	0	0	1	0
5/10インチ	1	0	1	0
6/10インチ	0	1	1	0
7/10インチ	1	1	1	0
8/10インチ	0	0	0	1
9/10インチ	1	0	0	1
1インチ	0	1	0	1
11/10インチ	1	1	0	1
12/10インチ	0	0	1	1
13/10インチ	1	0	1	1
14/10インチ	0	1	1	1
15/10インチ	1	1	1	1

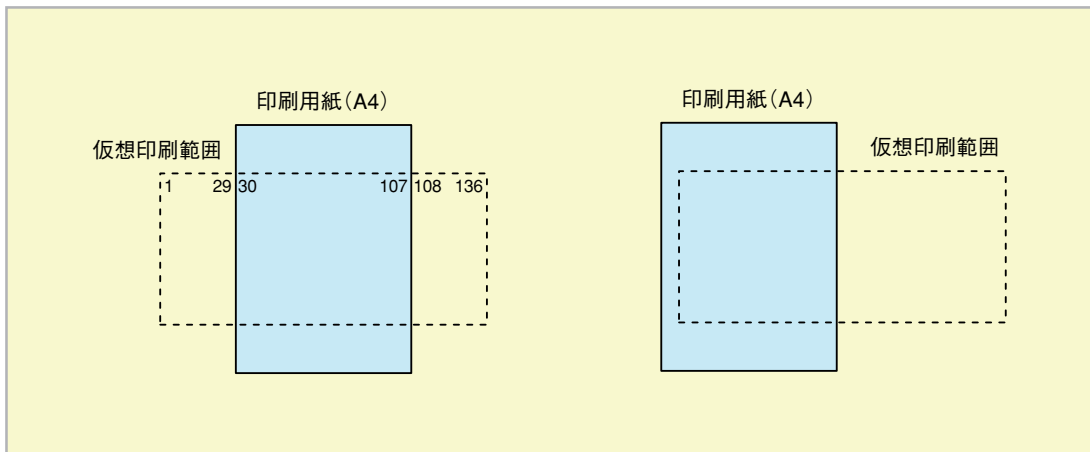
<赤字>は工場出荷時の設定を示します。

### 3-5 用紙位置微調整方向の設定(136桁モード)

136桁モードで用紙位置調整を右方向にするか、左方向にするかを切り替えます。  
201PLエミュレーション([メモリスイッチ2-2=0](#))で136桁モード([メモリスイッチ3-7=1](#))時に有効です。

### 3-6 用紙位置の設定(136桁モード)

136桁モードで用紙位置を中央合わせにするか、左端合わせにするかを切り替えます。  
201PLエミュレーション([メモリスイッチ2-2=0](#))で、136桁モード([メモリスイッチ3-7=1](#))時に有効です。



### 3-7 136桁モードの有効／無効の切り替え

136桁モードを有効にするか、無効にするかを切り替えます。  
201PLエミュレーション([メモリスイッチ2-2=0](#))時に有効です。

### 3-8 ブザー機能の有効／無効の切り替え

ブザーを鳴らすか、鳴らさないかを切り替えます。

## 4-1、4-2 物理解像度の設定

プリンターの解像度を切り替えます。1200dpi(47.2ドット/mm)はMultiWriter 2300Nでのみ設定できます。

#### ● MultiWriter 2800N/2800の場合

解像度	4-1	4-2
<600dpi>	<0>	<0>
400dpi	1	0

<赤字>は工場出荷時の設定を示します。

#### ● MultiWriter 2300Nの場合

解像度	4-1	4-2
<600dpi>	<0>	<0>
400dpi	1	0
1200dpi*	0	1
1200dpi*	1	1

\* メモリスイッチ4-2=1のときはメモリスイッチ4-1の設定に関係なく1200dpiになります。

<赤字>は工場出荷時の設定を示します。

### 4-3 ESC c1での登録データを初期化する／しないの切り替え

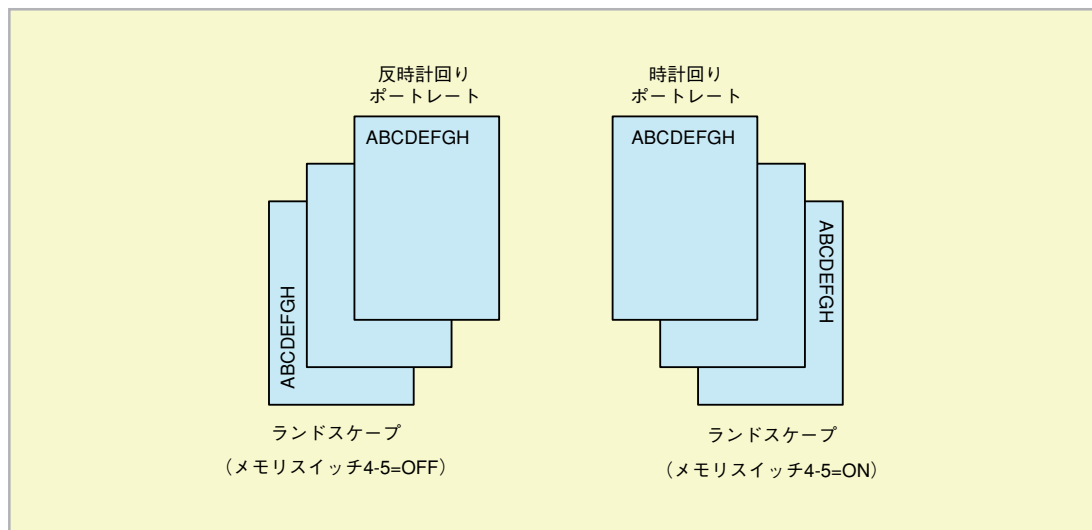
制御コードESC c1での登録データの初期化をするか、しないかを切り替えます。  
ESC c1で初期化をしない([メモリスイッチ4-3=1](#))ときは、ESC c8と同じ機能になります。

### 4-4 FFコードのみで白紙を出力する／しないの切り替え

FFコードのみで白紙を出力するか、しないかを切り替えます。  
白紙を出力しない([メモリスイッチ4-4=1](#))ときは、ESC a、ESC bと同じ機能になります。

### 4-5 ランドスケープ方向の切り替え

ランドスケープ印刷とポートレート印刷を行ったときのスタッカー上での積み重なり方を切り替えます。



### 5-1 同期コードの有効／無効の切り替え

同期コードを有効とするか無効とするかを切り替えます。  
PC-PTOS環境で使用する場合は、このスイッチを1(同期コード有効)にする必要があります。



本メモリスイッチを変更した場合は、プリンターの電源の再投入を行ってください。



本メモリスイッチが0(同期コード無効)の場合でも[メモリスイッチ9-1、9-2](#)が1(各インターフェースに対する同期コード有効)であれば、[メモリスイッチ9-1、9-2](#)の機能が有効になります。

## 6-1 SETを使用する／しないの切り替え

SETを使用するか、しないかを切り替えます。

## 6-2 メモリーオーバー時の動作指定

メモリーオーバーが起きた場合の動作を指定します。

0(OFF)にすると、メモリーオーバーが起きたときアラームを表示して印刷を停止します。[印刷可]スイッチを押せば解像度を落として印刷を再開することができます。

1(ON)にすると、アラームを表示せずに解像度を落として印刷が継続されます。

## 6-7 節電機能を使用する／しないの切り替え

節電機能を使用するか、しないかを切り替えます。

## 7-1 データストロープ信号のデータラッチタイミング

[インタフェース1]パラレルインターフェースのデータストロープ信号のデータラッチタイミングを前縁か後縁にするかを切り替えます。

## 7-2 データストロープ信号のデータラッチタイミング (MultiWriter 2800のみ)

[インタフェース2]パラレルインターフェースのデータストロープ信号のデータラッチタイミングを前縁か後縁にするかを切り替えます。

7-1または7-2を前縁ラッチに指定した場合は、高速にデータを受信することができます。ただし、接続するコンピューターによっては、うまく受信できない場合があります。その場合には、後縁ラッチに切り替えて使用してください。

## 7-4 ホッパー2に装着した増設ホッパーの種類

増設ホッパ(250)または増設ホッパ(500)のどちらがホッパー2に装着されているのかを設定します。

## 7-5 ホッパー3に装着した増設ホッパーの種類

増設ホッパ(250)または増設ホッパ(500)のどちらがホッパー3に装着されているのかを設定します。

## 7-7 FS fコマンドでの指定用紙サイズなしを表示する／しないの切り替え

FS fコマンドにおいて指定用紙サイズがないとき、用紙補給表示をするか、表示しないでコマンドを無効にするかを設定します。

## 7-8 FS fコマンドでの自動縮小をする／しないの切り替え

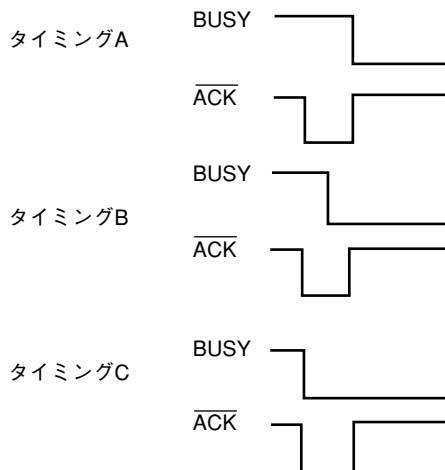
FS fコマンドにおいて指定用紙サイズがないとき、縮小印刷が可能ならば自動縮小をするか、しないかを切り替えます。

## 8-1、8-2 ビジィアクノリッジ(BUSY- $\overline{\text{ACK}}$ )のタイミング

2つのメモリスイッチの組み合わせにより、[インタフェース1]の平行インターフェースのBUSY- $\overline{\text{ACK}}$ のタイミングを切り替えます。

$\overline{\text{ACK}}$ のタイミング	8-1	8-2
<タイミングA>	<0>	<0>
タイミングB	1	0
タイミングC	0	1
タイミングA	1	1

<赤字>は工場出荷時の設定を示します。



## 8-3、8-4 アクノリッジ( $\overline{\text{ACK}}$ )の幅の切り替え

2つのメモリスイッチの組み合わせにより、[インタフェース1]の平行インターフェースの $\overline{\text{ACK}}$ の幅を切り替えます。

$\overline{\text{ACK}}$ の幅	8-3	8-4
4 $\mu\text{s}$	1	0
<1 $\mu\text{s}$ >	<0>	<0>
2 $\mu\text{s}$	0	1
10 $\mu\text{s}$	1	1

<赤字>は工場出荷時の設定を示します。

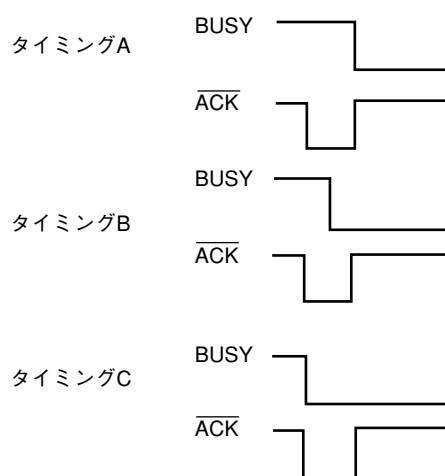
$\overline{\text{ACK}}$ の幅を短く設定すると、高速にデータを受信することができます。ただし、接続されたコンピューターによっては、うまく受信できない場合があります。その場合は、 $\overline{\text{ACK}}$ の幅を長くして使用してください。

## 8-5、8-6 ビジィアクノリッジ(BUSY- $\overline{\text{ACK}}$ )のタイミング (MultiWriter 2800のみ)

2つのメモリスイッチの組み合わせにより、[インタフェース2]の平行インターフェースのBUSY- $\overline{\text{ACK}}$ のタイミングを切り替えます。

$\overline{\text{ACK}}$ のタイミング	8-5	8-6
<タイミンガ>	<0>	<0>
タイミンガB	1	0
タイミンガC	0	1
タイミンガA	1	0

<赤文字>は工場出荷時の設定を示します。



## 8-7、8-8 アクノリッジ( $\overline{\text{ACK}}$ )の幅の切り替え (MultiWriter 2800のみ)

2つのメモリスイッチの組み合わせにより、[インタフェース2]の平行インターフェースの $\overline{\text{ACK}}$ の幅を切り替えます。

$\overline{\text{ACK}}$ の幅	8-7	8-8
4 $\mu\text{s}$	1	0
<1 $\mu\text{s}$ >	<0>	<0>
2 $\mu\text{s}$	0	1
10 $\mu\text{s}$	1	1

<赤文字>は工場出荷時の設定を示します。

$\overline{\text{ACK}}$ の幅を短く設定すると、高速にデータを受信することができます。ただし、接続されたコンピューターによっては、うまく受信できない場合があります。その場合は、 $\overline{\text{ACK}}$ の幅を長くして使用してください。

## 9-1 同期コードの無効／有効の切り替え

[インタフェース1]の平行インターフェースの同期コードを無効とするか有効とするかを切り替えます。PC-PTOS環境で使用する場合は、このスイッチを1(同期コード有効)にする必要があります。



本スイッチを変更した場合は、プリンターの電源の再投入を行ってください。

本メモリースイッチは、[メモリースイッチ5-1](#)が0(同期コード無効)の場合に有効となります。

## 9-2 同期コードの無効／有効の切り替え(MultiWriter 2800のみ)

[インタフェース2]の平行インターフェースの同期コードを無効とするか有効とするかを切り替えます。PC-PTOS環境で使用する場合は、このスイッチを1(同期コード有効)にする必要があります。



本スイッチを変更した場合は、プリンターの電源の再投入を行ってください。

本メモリースイッチは、[メモリースイッチ5-1](#)が0(同期コード無効)の場合に有効となります。

## 9-3 ホッパー4に装着した増設ホッパーの種類

MultiWriter 2800N/2800のみ有効な設定です。増設ホッパ(250)または増設ホッパ(500)のどちらがホッパー4に装着されているかを設定します。

## 9-4 トレーモードの設定

MPと手差しを他のMultiWriterシリーズ\*のトレー給紙と同じ動作にするためのモードです。このスイッチをONにするとトレーモードが有効になり、MPと手差しを他のMultiWriterシリーズと同じトレーとして使うことができます。

\* MultiWriter 2200X、MultiWriter 2200X2、MultiWriter 2200XE、MultiWriter 2000X2、MultiWriter 2050、MultiWriter 2650、MultiWriter 2250、MultiWriter 2650E、MultiWriter 2650M、MultiWriter 2250H

トレーモード有効時、給紙先を「トレー」指定したコマンドを受けた時の動作は下記のようになります。

### ● 動作説明

- ◇ 手差しに用紙がある場合は手差しから印刷します。
- ◇ 手差しに用紙がない場合はMPカセットから印刷します。
- ◇ 手差しとMPカセット両方に用紙がある場合は、手差しから印刷します。
- ◇ 手差しとMPカセットどちらにも用紙がない場合は、操作パネルに「ヨウシホキュウ トレー」と表示します。この場合手差しまたはMPカセットのどちらかに用紙をセットすると印刷を開始します。

### 応用例：

MPカセットに用紙をセットしなければ、手差しだけで印刷できます。  
手差しに用紙をセットしなければ、MPカセットだけで印刷できます。

### ● 用紙サイズ設定

トレーモード有効時、手差しの用紙サイズはMPの用紙サイズと同じで、MPカセットの用紙サイズ設定ダイヤルで設定した用紙サイズと同じになります。

### MPカセットの用紙サイズ設定手順：

A3、A4、A5、B4、B5の場合はMPカセットの用紙サイズ設定ダイヤルで設定します。  
レター、ハガキ、往復ハガキ、封筒の場合は、MPカセットの用紙サイズ設定ダイヤルを「\*」に設定した後、操作パネルの[MP]スイッチで設定します。

- 用紙種別  
トレーモード有効時、手差しの用紙種別は、MPの用紙種別と同じになります。
- 定形外用紙  
トレーモード有効時、手差しでの定形外用紙の使用は、MPの定形外用紙の使用と同じになります。

## 9-5、9-6 節電モードの設定

節電モードの設定を行います。

MultiWriter 2800N/2800の場合は、メモリスイッチ9-5、9-6で設定が行えます。

節電モード0(9-5：0、9-6：0)：標準のモードです。消費電力は30W以下です。

節電モード1(9-5：1、9-6：0)：節電モード0より消費電力を少なくするモードです。消費電力は約20Wです。ウォームアップ時間は、最大約52秒(室温20℃)になります。

節電モード2(9-5：0、9-6：1)：節電モード0よりウォームアップ待ち時間を短くするモードです。約15秒(室温20℃)になります。消費電力は約65Wです。

MultiWriter 2300Nの場合は、メモリスイッチ9-5で設定が行えます。

節電モード0(9-5：0)：標準のモードです。消費電力は25W以下です。

節電モード1(9-5：1)：節電モード0より消費電力を少なくするモードです。消費電力は約20Wです。ウォームアップ時間は、最大約15秒(室温20℃)になります。

節電モード	9-5	9-6
<節電モード0>	<0>	<0>
節電モード1	1	0
節電モード2*	0	1

\* 節電モード2はMultiWriter 2800N/2800のみです。

<赤字>は工場出荷時の設定を示します。



# 2

# 制御コード

この章では制御コードについて説明します。

制御コードは「テキストモード」と「図形モード」の2つに分かれています。

機能を拡張した制御コードについては別売りの「日本語ページプリンタ言語NPD L (Level2) リファレンスマニュアル」を参照してください。「日本語ページプリンタ言語NPD L (Level2)」に記載されていない制御コードについては[機能拡張制御コード](#)で細かく説明しています。



テキストモード

コード区分	機能	制御コード	E	P
文字関連制御コード				
■文字セット制御コード	英数モードの設定 (7ビットコード)	SI	○	×
	カタカナモードの設定 (7ビットコード)	SO	○	×
	カタカナモードの設定 (8ビットコード)	ESC \$	○	○
	英数モードの設定 (7ビットコード)	ESC \$	○	×
	ひらがなモードの設定 (8ビットコード)	ESC &	○	○
	ひらがなモードの設定 (7ビットコード)	ESC &	○	×
	CGグラフィックモードの設定 (7ビットコード)	ESC #	○	×
	外字 (24×24ドット) のロード	ESC +	○	×
	外字 (16×16ドット) のロード	ESC *	○	×
	1バイトコード文字のダウンロード	ESC /	○	×
	登録文字のクリア	ESC /0	○	×
	登録文字の印刷	ESC /+	○	×
	プリンター内蔵文字の印刷	ESC /-	○	×
	1バイトコード文字の登録	FS g R	×	○
	2バイトコード文字の登録	FS g R2K	×	○
	1バイトコード登録文字の全クリア	FS g AC1.	×	○
	2バイトコード登録文字の全クリア	FS g AC2.	×	○
	1バイトコード内蔵文字印刷	FS g MI1.	×	○
	1バイトコード登録文字印刷	FS g MR1.	×	○
	1バイト文字フォントの選択	FS 06F1	○	○
	2バイト文字書体の選択	FS 06F2	×	○
	2バイト文字指定	ESC O	○	○
■文字スタイル制御コード	文字拡大モードの設定 (8ビットコード)	SO	○	×
	文字拡大モードの解除 (8ビットコード)	SI	○	×
	文字拡大モードの設定 (7ビットコード)	DC2	○	×
	文字拡大モードの解除 (7ビットコード)	DC4	○	×
	パイカモードの設定	ESC H	○	○
	エリートモードの設定	ESC E	○	○
	コンデンスモードの設定	ESC Q	○	○
	プロポーショナルモードの設定	ESC P	○	○
	漢字 (横書き) モードの設定	ESC K	○	○
	漢字 (縦書き) モードの設定	ESC t	○	○
	外字の印刷 (横書き)	ESC K a <sub>1</sub> b <sub>1</sub>	○	○
	外字の印刷 (縦書き)	ESC t a <sub>1</sub> b <sub>1</sub>	○	○
	半角文字の縦書きモード設定	ESC h1	○	○
	半角文字の縦書きモード解除	ESC h0	○	○
	スーパースクリプトモードの設定	ESC s1	○	○
	サブスクリプトモードの設定	ESC s2	○	○
	スクリプトモードの解除	ESC s0	○	○
	文字サイズの設定	FS 04S	○	○
	<a href="#">1バイト文字サイズの設定</a>	<a href="#">FS 07S1</a>	×	○
	<a href="#">2バイト文字サイズの設定</a>	<a href="#">FS 07S2</a>	×	○
	全角漢字の文字幅設定 (文字幅: 3/20インチ、文字サイズ: 10.5ポイント)	FS A	○	○
	全角漢字の文字幅設定 (文字幅: 1/5インチ、文字サイズ: 10.5ポイント)	FS B	○	○
	全角漢字の文字幅設定 (文字幅: 1/6インチ、文字サイズ: 10.5ポイント)	FS C	○	○
	全角漢字の文字幅設定 (文字幅: 1/10インチ、文字サイズ: 7ポイント)	FS F	○	×
	全角漢字の文字幅設定 (文字幅: 1/6インチ、文字サイズ: 12ポイント)	FS G	○	×
	縦横拡大率の指定	ESC e	○	×
	文字の拡大率、縮小率の指定	FS m	○	○
	強調印刷モードの設定	ESC !	○	○
	強調印刷モードの解除	ESC "	○	○
	文字修飾の指定/解除	FS c	○	○
	<a href="#">文字明度の指定</a>	<a href="#">FS \$</a>	×	○
■その他	キャラクターリピート	ESC R	○	○

テキストモード

コード区分	機能	制御コード	E	P
面制御コード	座標指定単位の設定	FS <	X	○
	描画座標の指定	FS e	X	○
	座標のコピー	FS e	X	○
	罫線の描画	FS l	X	○
	領域指定の網かけ	FS s	X	○
	網かけパターンの登録	FS r	X	○
	領域指定のイメージ印刷	FS i	X	○
	全点アドレス印刷モードの設定	FS a	X	○
	全点アドレス印刷モードの解除	FS R	X	○
	<a href="#">フォーム登録の開始/参照</a>	FS u	○	○
フォーム登録モードの解除	FS U	○	○	
その他	セレクト状態の設定	DC1	○	X
	ディセレクト状態の設定	DC3	○	X
	201PLEミュレーションモードの設定	FS d 160.	○	○
	ページプリンターモードの設定	FS d 240.	○	○
	ソフトウェアリセット	ESC c1	○	○
	パラメーターリセット	ESC c8	○	○
	図形モードの設定	FS Y	X	○
	図形モードの解除	FS Z	X	○
	描画論理の指定	FS "	X	○
	クリッピング領域の設定	FS #	X	○

## 図形モード

図形モードに関する制御コードは、すべてページプリンターモードの図形モード中で有効です。

コード区分	機能	制御コード	E	P
図形の座標系設定	スケーリングポイントの設定	IP	X	○
	座標系の設定	SC	X	○
	ウィンドウ領域の指定	IW	X	○
	回転角の設定	RO	X	○
	座標系の反転	RC	X	○
	プリンター単位の設定	SU	X	○
線に関する設定	線種の設定	LT	X	○
	線幅の設定	LW	X	○
	線端タイプの設定	LC	X	○
	線接続タイプの設定	LJ	X	○
	線タイプの登録	RL	X	○
	線パターンの選択	LP	X	○
塗りつぶしに関する設定	塗りつぶしモードの設定	XX1	X	○
	塗りつぶしモードの解除	XX0	X	○
	塗りつぶしパターンの選択	PP	X	○
	塗りつぶしパターンの登録	RP	X	○
	<a href="#">グレーレベルパターンの設定</a>	SG	X	○
	描画論理の設定	PM	X	○
図形の描画	ペンを上げる	PU	X	○
	ペンを下げる	PD	X	○
	直線の描画 (絶対描画モード)	PA	X	○
	直線の描画 (相対描画モード)	PR	X	○
	ペンの移動 (絶対描画モード)	MA	X	○
	ペンの移動 (相対描画モード)	MR	X	○
	扇形の描画 (絶対描画モード)	FA	X	○
	扇形の描画 (相対描画モード)	FR	X	○
	円の描画	CI	X	○
	円弧の描画 (絶対描画モード)	AA	X	○
	円弧の描画 (相対描画モード)	AR	X	○
	円弧の描画 (絶対座標)	AX	X	○
	円弧の描画 (相対座標)	AY	X	○
	円弧の描画	AT	X	○
	<a href="#">楕円の描画</a>	EL	X	○
	<a href="#">楕円弧の描画</a>	ED	X	○
	<a href="#">楕円弧の描画 (逆方向)</a>	EN	X	○

## 図形モード

コード区分	機能	制御コード	E	P
図形の描画 (続き)	枠無し四角形の塗りつぶし (絶対位置指定)	RA	X	○
	枠無し四角形の塗りつぶし (相対位置指定)	RR	X	○
	枠あり四角形の塗りつぶし (絶対位置指定)	EA	X	○
	枠あり四角形の塗りつぶし (相対位置指定)	ER	X	○
	枠無し扇形の塗りつぶし	WG	X	○
	枠あり扇形の塗りつぶし	EW	X	○
	閉領域の塗りつぶし	PI	X	○
	パス構築モードの開始	NP	X	○
	パスの閉鎖	CP	X	○
	パス構築モードの終了	EP	X	○
	ストロークの描画	ST	X	○
	フィルの描画 (非零則)	FL	X	○
	フィルの描画 (偶奇則)	EF	X	○
	その他	イニシャライズ	IN	X
初期設定		DF	X	○
図形モード設定		FS Y	X	○
図形モード解除		FS Z	X	○

## ESC/PEミュレーションサポートコマンド

コマンド	機能
ESC C	行単位ページ長設定
ESC C 0	インチ単位ページ長設定
ESC N	ミシン目スキップ設定
ESC O	ミシン目スキップ解除
ESC Q	右マージン設定
ESC 1	左マージン設定
ESC 0	1/8インチ改行量設定
ESC 2	1/6インチ改行量設定
ESC 3	n/180インチ改行量設定
ESC A	n/60インチ改行量設定
ESC +	n/360インチ改行量設定
ESC B	垂直タブ位置設定
ESC D	水平タブ位置設定
ESC /	VFUチャンネル選択
ESC b	VFUタブ位置設定
CR	キャリッジリターン
LF	改行
FF	改ページ
ESC J	n/180インチ順方向紙送り
ESC j	n/180インチ逆方向紙送り
HT	水平タブ
VT	垂直タブ
BS	後退
ESC \$	絶対位置指定
ESC ¥	相対位置指定
ESC M	12 CPI指定
ESC P	10 CPI指定
ESC g	15 CPI指定
ESC p	プロポーショナル指定、解除
ESC R	国際文字選択
ESC S	スーパー、サブスクリプト指定
ESC T	スーパー、サブスクリプト解除
ESC x	文字品位選択
ESC k	書体選択
ESC 6	上位側コントロールコード解除
ESC 7	上位側コントロールコード指定
ESC t	文字コード表選択
ESC %	ダウンロード文字セット指定、解除
ESC &	ダウンロード文字定義
ESC :	文字セットコピー
ESC SP	文字間スペース量設定
ESC w	縦倍拡大指定、解除
SI	縮小指定
ESC SI	縮小指定
DC2	縮小解除

コマンド	機能
ESC -	アンダーライン指定、解除
SO	自動解除付き倍幅拡大指定
ESC SO	自動解除付き倍幅拡大指定
DC4	自動解除付き倍幅拡大解除
ESC W	倍幅拡大指定、解除
ESC E	強調指定
ESC F	強調解除
ESC G	二重印字指定
ESC H	二重印字解除
FS SO	自動解除付き倍幅拡大指定
FS DC4	自動解除付き倍幅拡大解除
ESC 4	イタリック指定
ESC 5	イタリック解除
ESC q	文字スタイル選択
ESC !	一括指定
FS J	縦書き指定
FS K	横書き指定
FS D	半角縦書き2文字指定
FS W	4倍角指定、解除
FS -	漢字アンダーライン指定、解除
FS !	漢字一括指定
FS &	漢字モード指定
FS .	漢字モード解除
FS SI	半角文字指定
FS DC2	半角文字指定解除
FS r	1/4角文字指定
FS k	漢字書体選択
FS 2	外字定義
FS S	全角文字スペース量設定
FS T	半角文字スペース量設定
FS U	半角文字スペース量補正
FS V	半角文字スペース量補正解除
ESC K	8ドット単密度ビットイメージ
ESC L	8ドット倍密度ビットイメージ
ESC Y	8ドット倍速倍密度ビットイメージ
ESC Z	8ドット4倍密度ビットイメージ
ESC *	ビットイメージ選択
ESC *	ビットイメージリビート
ESC ?	ビットイメージ変換
ESC @	初期化
DC 1	デバイスコントロール1
DC 3	デバイスコントロール3
DEL	1文字削除
CAN	データ抹消
ESC EM	カットシートフィーダー制御

## プロッターエミュレーションサポートコマンド

コード区分	コマンド	機能
セットアップ	DF IN IP SC GM	プリンターを標準値状態にする。 プリンターを初期設定する。 スケーリングポイントを設定する。 スケーリングポイントにユーザーユニットを割り当てる。 バッファサイズを変更する。
基本プロット	SP PU PD PA PR	ペンを選択する。 ペンを上げる。 ペンを下げる。 絶対座標値でペンを移動する。 相対座標値でペンを移動する。
拡張プロット	XT YT TL SM LT	X軸に目盛りを描く。 Y軸に目盛りを描く。 座標軸の目盛りの長さを指定する。 各描画点に文字を描く。 実線と6種の線種タイプを指定する。
円・円弧 多角形プロット	CT CI AA AR FT UF PT WG EW RA EA RR ER PM EP FP	分解能パラメーターのモードを指定する。 円を描く。 絶対座標値で円弧を描く。 相対座標値で円弧を描く。 ハッチングのパターンを指定する。 任意間隔のハッチングを定義する。 ハッチングの間隔を指定する。 扇形にハッチングを行う。 扇形を描く。 絶対座標値で指定された四角形にハッチングを行う。 絶対座標値で四角形を描く。 相対座標値で指定された四角形にハッチングを行う。 相対座標値で四角形を描く。 多角形モードを設定する。 多角形の外周をプロットする。 多角形内部をシェイディングする。(偶奇則)
基本文字プロット	LB DT SI SR SL DI DR LO CP ES BL PB OL	文字描画を行う。 文字描画のターミネーターを指定する。 文字の大きさを絶対値で指定する。 文字の大きさを相対値で指定する。 文字の傾きを指定する。 文字描画の方向を絶対値で指定する。 文字描画の方向を相対値で指定する。 文字のプロット位置を指定する。 指定された文字数だけペンを移動する。 文字や行の間隔を調整する。 ラベルバッファにラベル用文字列をストアする。 ラベルバッファの内容をプロットする。 ラベルバッファの情報を出力する。
拡張文字プロット	CS CA SS SA CM UC DL	標準文字セットを指定する。 代替文字セットを指定する。 標準文字セットを選択する。 代替文字セットを選択する。 文字セットの選択と使用モードを指定する。 任意文字を描画する。 任意の文字セットを作成しダウンロードする。
プロット領域変更	IW OW OH OP RO	設定した領域に描画を制限する。 プリンターのウィンドウを出力する。 ペンが移動できる機械的限界領域の座標値を出力する。 スケーリングポイントを出力する。 座標系を回転する。
プリンタ制御	PG AF AH NR BF RP WD	用紙送り命令を行う。 プロット中の用紙送りを行う。 プロット中の用紙送りを行う。 装置をNOT-READY状態に設定する。 プロット命令をリプロットバッファにストアする。 リプロットバッファのデータでリプロットする。 メッセージをフロントパネルに表示する。

## プロッターエミュレーションサポートコマンド

コード区分	コマンド	機能
デジタイズ	DP OD DC	デジタイズしたい点の座標を読み取る。 デジタイズした座標値とペン状態を出力する。 デジタイズモードを終了させる。
内部状態出力	IM OA OC OE OF OI OO OS OT	各マスク値を設定する。 現在のペンの座標と状態を出力する。 プリンターに送られた最後の座標とペンの状態を出力する。 エラー番号を出力する。 1ミリ当たりのプリンターユニットの数を出力する。 プリンターの機種番号を出力する。 プリンターのオプションの状態を出力する。 プリンターのステータスバイトを出力する。 カラーゼルの型とストールの占有状態を出力する。
デバイス制御命令	ESC. @ ESC. B ESC. E ESC. H ESC. I ESC. L ESC. M ESC. N ESC. O ESC. R ESC. T	プロッターの構成を設定する。 バッファースペースを出力する。 拡張エラーを出力する。 ハンドシェークモード1を設定する。 ハンドシェークモード2を設定する。 バッファサイズを出力する。 出力モードを設定する。 拡張出力モードとハンドシェークモードを設定する。 拡張ステータスを出力する。 ハンドシェークを再設定する。 バッファメモリの割当を行う。

# 機能拡張制御コード

別売りの「日本語ページプリンタ言語NPDL (Level2) リファレンスマニュアル」に記載されていない機能を拡張した制御コードの一覧表を以下に示します。その後にそれぞれの機能を説明しています。

## テキストモード

コード区分	機能	制御コード	E	P
文字スタイル制御コード	漢字文字幅2/15インチ、文字サイズ9.5ポイント設定 文字明度の指定 1バイト文字サイズの設定 2バイト文字サイズの設定 1バイト文字縦横サイズの設定 2バイト文字縦横サイズの設定	FS D FS \$ FS 07 S1 FS 07 S2 FS 12 S1 FS 12 S2	○ × × × × ×	× ○ ○ ○ ○ ○
行桁制御印刷コード	2バイトコード文字の文字幅設定	FS p	○	○
文字ロード	1バイト/2バイトコード文字の登録	FS g	×	○
バーコードの印刷	バーコードの印刷	FS p <sub>1</sub> p <sub>2</sub> p <sub>3</sub> p <sub>4</sub> p <sub>5</sub> p <sub>6</sub> p <sub>7</sub> d <sub>1</sub> d <sub>2</sub> d <sub>3</sub> d <sub>4</sub> . . .	○	○
面制御コード	フォーム登録の開始/参照	FS u	○	○
ページ制御コード	縮小印字の設定 印刷方向の設定および縮小/拡大モード設定 画面印刷設定	ES 05f ES f c <sub>1</sub> c <sub>2</sub> c <sub>3</sub> c <sub>4</sub> c <sub>5</sub> ES '	○ ○ ○	× ○ ○
領域指定イメージ	領域指定イメージ描画の設定	FS i	×	○
座標指定単位設定	座標指定単位の設定	FS <	×	○
文字セット制御コード	OCR-Bフォントの指定	FS 06 F1-004	○	○
カスタマーバーコードの印刷	カスタマーバーコード書体の選択	FS 06 F2-n <sub>1</sub> n <sub>2</sub> n <sub>3</sub>	○	○
漢字コード表切り替えのための制御コード	漢字コード表の設定	FS 05 F2	○	○

## 図形モード

コード区分	機能	制御コード	E	P
図形の描画コード	楕円の描画 楕円弧の描画 自由曲線の描画 (絶対座標モード) 自由曲線の描画 (相対座標モード)	EL ED, EN BA BR	× × × ×	○ ○ ○ ○
プリンター単位指定	プリンター単位の設定	SU	×	○
塗りつぶしに関する設定	グレーレベルパターンの設定	SG	×	○
楕円弧描画	楕円弧の描画	AV	×	○
弓形描画	弓形の描画	CV	×	○
扇形描画	扇形の描画	FV	×	○
角丸矩形描画	角丸矩形描画	RB	×	○



## 文字スタイル制御コード

### 漢字文字幅2/15インチ、文字サイズ9.5ポイント設定

FS D

全角漢字の文字幅を2/15インチ、文字サイズを9.5ポイントに設定します。

形式

FS D

記述例

```
LPRINT CHR$(&h1C);CHR$(&h44);
```

または

```
LPRINT CHR$(28);"D";
```

### 文字明度の指定

FS \$

テキストモードでの文字明度を指定します。



FS \$は形式、パターンの範囲ともに従来と同じですが、従来0~100のパラメーターを白または黒のどちらかに解釈して印刷していたものが、本プリンターでは中間調に印刷できるようになりました。これにより従来よりも細かい明度表現が可能となります。

形式

FS \$  $p_1$  .

- $p_1$ でテキストモードでの文字明度を指定します。
- $p_1$ の範囲は0~100が有効です。
- $p_1$ は0に近いほど黒くなり、100に近いほど白くなります。(  $p_1=0$ で黒、  $p_1=100$ で白)
- $p_1$ 省略時および  $p_1$ が100より大きいときは、本コマンドは無効となります。

記述例

テキストモードでの文字明度を50に指定するとき

```
LPRINT CHR$(&h1C);CHR$(&h24);"50.";
```

または

```
LPRINT CHR$(28);"$50.";
```

## 1バイト文字サイズの設定

FS 07S1

1バイト文字のサイズを0.1ポイント単位で設定します。

### 形式

FS 0 7 S 1 - c<sub>1</sub> c<sub>2</sub> c<sub>3</sub> c<sub>4</sub>

- c<sub>1</sub> c<sub>2</sub> c<sub>3</sub> c<sub>4</sub>で文字サイズを設定します。単位は1/10ポイントです。
- c<sub>1</sub> c<sub>2</sub> c<sub>3</sub> c<sub>4</sub>の有効範囲は0001～9999です。

### 記述例

文字サイズを20ポイントに設定するとき

```
LPRINT CHR$(&h1C);CHR$(&h30);CHR$(&h37);CHR$(&h53);CHR$(&h31);  
CHR$(&h2D);CHR$(&h30);CHR$(&h32);CHR$(&h30);CHR$(&h30);
```

または

```
LPRINT CHR$(28);"07S1-0200";
```

## 2バイト文字サイズの設定

FS 07S2

2バイト文字のサイズを0.1ポイント単位で設定します。

### 形式

FS 0 7 S 2 - c<sub>1</sub> c<sub>2</sub> c<sub>3</sub> c<sub>4</sub>

- c<sub>1</sub> c<sub>2</sub> c<sub>3</sub> c<sub>4</sub>で文字Xサイズを設定します。単位は1/10ポイントです。
- c<sub>1</sub> c<sub>2</sub> c<sub>3</sub> c<sub>4</sub>の有効範囲は0001～9999です。

### 記述例

文字サイズを20ポイントに設定するとき

```
LPRINT CHR$(&h1C);CHR$(&h30);CHR$(&h37);CHR$(&h53);CHR$(&h32);  
CHR$(&h2D);CHR$(&h30);CHR$(&h32);CHR$(&h30);CHR$(&h30);
```

または

```
LPRINT CHR$(28);"07S2-0200";
```

## 1バイト文字縦横サイズの設定

FS 12S1

1バイト文字のサイズを縦横別々に0.1ポイント単位で設定します。

### 形式

FS 1 2 S 1 - c<sub>1</sub> c<sub>2</sub> c<sub>3</sub> c<sub>4</sub> - c<sub>5</sub> c<sub>6</sub> c<sub>7</sub> c<sub>8</sub>

- c<sub>1</sub> c<sub>2</sub> c<sub>3</sub> c<sub>4</sub>で文字Xサイズを設定します。単位は1/10ポイントです。
- c<sub>5</sub> c<sub>6</sub> c<sub>7</sub> c<sub>8</sub>で文字Yサイズを設定します。単位は1/10ポイントです。
- 有効範囲はX、Yともに0001～9999。

### 記述例

縦20ポイント、横50ポイントを設定するとき

```
LPRINT CHR$(&h1C);CHR$(&h31);CHR$(&h32);CHR$(&h53);CHR$(&h31);
CHR$(&h2D);CHR$(&h30);CHR$(&h35);CHR$(&h30);CHR$(&h30);
CHR$(&h2D);CHR$(&h30);CHR$(&h32);CHR$(&h30);CHR$(&h30);
```

または

```
LPRINT CHR$(28);"12S1-0500-0200";
```

## 2バイト文字縦横サイズの設定

FS 12S2

2バイト文字のサイズを縦横別々に0.1ポイント単位で設定します。

### 形式

FS 1 2 S 2 - c<sub>1</sub> c<sub>2</sub> c<sub>3</sub> c<sub>4</sub> - c<sub>5</sub> c<sub>6</sub> c<sub>7</sub> c<sub>8</sub>

- c<sub>1</sub> c<sub>2</sub> c<sub>3</sub> c<sub>4</sub>で文字Xサイズを設定します。単位は1/10ポイントです。
- c<sub>5</sub> c<sub>6</sub> c<sub>7</sub> c<sub>8</sub>で文字Yサイズを設定します。単位は1/10ポイントです。
- 有効範囲はX、Yともに0001～9999。

### 記述例

縦20ポイント、横50ポイントを設定するとき

```
LPRINT CHR$(&h1C);CHR$(&h31);CHR$(&h32);CHR$(&h53);CHR$(&h32);
CHR$(&h2D);CHR$(&h30);CHR$(&h35);CHR$(&h30);CHR$(&h30);
CHR$(&h2D);CHR$(&h30);CHR$(&h32);CHR$(&h30);CHR$(&h30);
```

または

```
LPRINT CHR$(28);"12S2-0500-0200";
```

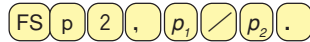
## 行桁制御印刷コード

### 2バイトコード文字の文字幅設定

FS p

2バイトコード文字の文字幅(印刷ピッチ)を設定します。

形式



- $p_1/p_2$ で文字幅を設定します。
- $p_1$ は文字幅の分子、 $p_2$ は文字幅の分母を表します。
- $p_2$ を240に設定したとき、 $p_1$ は1~240の値が有効となります。
- $p_2$ を240以外の値に設定するときは、以下の組み合わせのみが有効です。

$p_1$	$p_2$	文字幅
1	5	1/5インチ
1	6	1/6インチ
1	10	1/10インチ
2	15	2/15インチ
3	20	3/20インチ



従来このコマンドは表に示す組み合わせにのみ設定可能でしたが、本プリンターでは1/240~240/240の設定が可能になりました。これにより、より細かな文字幅の設定が行えます。

記述例

2バイトコード文字の文字幅を1/8インチ(30/240)に設定するとき

```
LPRINT CHR$(&h1C);CHR$(&h70);"2,30/240.";
```

または

```
LPRINT CHR$(28);"p";"2,30/240.";
```

# 文字ロード

## 1バイト/2バイトコード文字の登録

FS g

外字パターンロードをします。

形式

$$(\text{FS}) (\text{g}) (c_1) (c_2) (c_3) (\cdot) (p_1) (\cdot) (p_2) (\cdot) (p_3) (\cdot) (p_4) (\cdot) (p_5) (\cdot) (c_4) (c_5) (d_1) \cdots (d_n)$$

- $c_1$ はこの制御コードのモードを表す1バイトの文字です。 $c_1$ によってこの制御コードは次の動作をします。

$c_1$	動作
R	登録
A	クリア
M	印刷文字選択

- $c_2c_3$ は印刷方式とキャラクターモードを指定します。

$c_2$	$c_3$	印刷方式/キャラクターモード	
K	N	バイカ	カタカナ
	H	バイカ	
	E	エリート	
	Q	コンデンス	
	P	プロポーショナル	
H	N	バイカ	ひらがな
	H	バイカ	
	E	エリート	
	Q	コンデンス	
	P	プロポーショナル	
2	K	漢字	

- $c_1$ がAのときは、 $c_2c_3$ は次の意味を持ちます。  
このとき、この制御コードは $p_1$ 以降のパラメーターとデータは不要です。

$c_2$	$c_3$	動作
C	1	1バイト系の全クリア
C	2	2バイト系の全クリア

- $c_1$ がMのときは、 $c_2c_3$ は次の意味を持ちます。  
このとき、この制御コードは $p_1$ 以降のパラメーターとデータは不要です。

$c_2$	$c_3$	動作
I	1	1バイト系は内部CGを印刷
R	1	1バイト系はダウンロード文字を印刷

- $p_i$ は文字の高さを表します。 $p_i$ は $c_1$ がRのときのみ有効で、登録する文字の高さをドット単位で設定します。下表の値のみ有効です。

$c_2$	240dpi	400dpi	600dpi	1200dpi	動作
H or K	36	60	90	180	—
2の時	24	40	60	120	7.2ポイントの登録を意味する
	26	60	90	180	10.8ポイントの登録を意味する
	40	67	100	200	12ポイントの登録を意味する

- $p_2$ は左スペース量を表します。 $p_2$ は $c_1$ がRのときのみ有効で、登録する文字の左側スペースをドット単位で設定します。下表の値のみ有効です。

$c_3$	240dpi	400dpi	600dpi	1200dpi
P	0~23	0~39	0~59	0~119
P以外	0			

- $p_3$ は文字幅を表します。 $p_3$ は $c_1$ がRのときのみ有効で、登録する文字の文字幅をドット単位で設定します。下表の値のみ有効です。

また $c_3=P$ のときは

$p_2+p_3+p_4 \leq 24$	(240dpi)	
$p_2+p_3+p_4 \leq 40$	(400dpi)	
$p_2+p_3+p_4 \leq 60$	(600dpi)	
$p_2+p_3+p_4 \leq 120$	(1200dpi)	でなくてはなりません。

$c_3$	$p_3$			
	240dpi	400dpi	600dpi	1200dpi
N	24	40	60	120
H				
E	20	34	50	100
Q	14	24	35	70
P	1~24	1~40	1~60	1~120
K	$p_1$	$p_1$	$p_1$	$p_1$

- $p_4$ は右スペース量を表します。 $p_4$ は $c_1$ がRのときのみ有効で、登録する文字の右側スペースをドット単位で設定します。下表の値のみ有効です。

$c_3$	240dpi	400dpi	600dpi	1200dpi
P	0~23	0~39	0~59	0~119
P以外	0			

- $p_1 \sim p_4$ は $c_1, c_2$ の状態によっては省略可能な場合があります。省略可能な場合は次のとおりです。

$c_1, c_2$	$p_1$	$p_2$	$p_3$	$p_4$
RK	不可	可 (0)	不可	可 (0)
RH	不可	可 (0)	不可	可 (0)
R2	不可	可 (0)	可 ( $p_1$ )	可 (0)

( ) 内は省略時の値

- $c_4, c_5$ は参照に使用する文字コードを表します。使用可能なコードは次のとおりです。

$c_2=H$ または $K$ のとき  $21h \leq c_4 \leq 7Eh$   $80h \leq c_4 \leq 9Eh$   $A1h \leq c_4 \leq FEh$   $c_5$ は指定しない  
 $c_2=2$ のとき  $76h \leq c_4 \leq 78h$   $20h \leq c_5 \leq 7Fh$

上記以外の値を指定したときは、 $c_2=H$ または $K$ のときは $c_4$ までを、 $c_2=2$ のときは $c_5$ までを読み捨ててシーケンスを終了します。

- $d_1 \sim d_n$ はパターンデータをバイナリー表現で表します。データ数は $p_1 \times p_4 \div 8$ とします。
- この制御コードでパラメーターに不正があったときはピリオドまでを読み捨てて、シーケンスを終了します。ただし文字コードに不正があったときは、文字コードまでを読み捨てます。どちらの場合でもパターンデータの読み捨てはしません(パターンデータはテキストデータとして扱い、印刷される)。

- 本装置では、登録可能な文字数は次のとおりです。

$c_2=H$ または $K$ のもの 128文字(1バイト系)  
 $c_2=2$ のとき 256文字(2バイト系)

また文字の登録があった時、そのエリアに登録されていた前のパターンは同一ページ内では保証されません。

- 未登録の文字コードや文字サイズは空白が登録されているのと同様の印刷を行います。

## バーコードの印刷

### バーコードの印刷

FS`

形式

FS` (  $p_1$  ) (  $p_2$  ) (  $p_3$  ) (  $p_4$  ) (  $p_5$  ) (  $p_6$  ) (  $p_7$  ) (  $d_1$  ) (  $d_2$  ) (  $d_3$  ) (  $d_4$  ) ...

- $p_1$ はバーコードの種類を設定します。

<201PLエミュレーションモード>

$p_1$	バーコードの種類	
0	1	NW-7のスタート/ストップキャラクター設定
0	2	NW-7
0	3	JAN
0	4	CODE 39
0	5	INDUSTRIAL 2 OF 5
0	6	INTERLEAVED 2 OF 5

<ページプリンターモード>

$p_1$	バーコードの種類	
1	1	NW-7のスタート/ストップキャラクター設定
2	2	NW-7
3	3	JAN
4	4	CODE 39
5	5	INDUSTRIAL 2 OF 5
6	6	INTERLEAVED 2 OF 5

$p_1$ の指定により、 $p_2 \sim p_7$ 、 $d_1 \sim d_n$ の値は変化します。

- $p_2$ はバーコードに対するHRC(付加文字)の有無およびその位置を指定します。

$p_2$	HRC
0	文字なし
1	文字を下につける
2	文字を上につける

- $p_3$ はバーコードのモジュール幅をドット単位で指定します。

<201PLエミュレーション>

指定範囲： $2 \leq p_3 \leq 4$  (160dpi)

<ページプリンターモード>

指定範囲： $4 \leq p_3 \leq 10$  (400dpi)、 $4 \leq p_3 \leq 15$  (600dpi)、 $4 \leq p_3 \leq 30$  (1200dpi)

- $p_4$ はバーコードのワイド/ナローエレメント比を指定します。

$p_4=30$ のみ有効

- $p_5$ はバーコード高さをドット単位で指定します。

<201PLエミュレーション>

$0 \leq p_5 \leq 999$  (160dpi)

$p_5$ が0の時は、高さを改行ピッチに設定します。したがって、改行ピッチの切り替えコマンドと組み合わせることにより1/120インチ単位での指定も可能となります。またバーコードの下にHRCがある場合は、実際に改行する幅はバーコードの高さ+HRCの高さです。

<ページプリンターモード>

指定範囲：

$10 \leq p_5 \leq 1665$  (400dpi 1ドット=約0.064mm なるべく150~300程度の値でご使用ください)

$10 \leq p_5 \leq 2498$  (600dpi 1ドット=約0.042mm なるべく150~300程度の値でご使用ください)

$10 \leq p_5 \leq 4995$  (1200dpi 1ドット=約0.021mm なるべく150~300程度の値でご使用ください)

- $p_6$ はデータキャラクターの長さをバイト単位で指定します。

この値は、バーコードの種類ごとに下記のように制限されます。

$p_7$	有効な $p_6$
1	2
2	0~34
3	13または8
4	0~34
5	0~34
6	0~34(偶数のみ)

- $p_7$ は $p_3$ 、 $p_5$ の解像度を指定します。

<201PLエミュレーション>

省略してください。(160dpi)

<ページプリンターモード>

指定： $p_7=400$  (400dpi)、 $p_7=600$  (600dpi)、 $p_7=1200$  (1200dpi)

- $d_1$ 、 $d_2$ 、 $d_3$ 、 $d_4$ ...はデータキャラクターまたはスタート/ストップキャラクター( $p_1=1$ のとき)です。
- グレーの実現レベルはプリンター機種ならびに解像度に依存します。



### バーコードをご使用になる際の注意

- 読み取り装置によっては、本プリンターで印刷したバーコードをうまく読み取れない場合があります。ご使用になる読み取り装置でバーコードを読み取れることを確認してからご使用ください。
- トナー切れなどにより印刷がかすれたりした場合には、読み取れないことがあります。
- 用紙の拡大/縮小は行わないでください。読み取り装置でバーコードを読み取ることができません。
- トナー節約機能は使用しないでください。読み取り装置でバーコードを読み取れないことがあります。
- $p_2$ で指定されるHRCはOCR-Bフォントで印刷されます。ただし、OCR-Bフォントの最小ピッチは10CPIのため、HRCの幅の方がバーコードより広くなる場合があります。また、オートリターン有効時でも、印刷範囲から超えた場合にはデータを読み捨てます(オートリターンしません)。
- バーコードの印刷を行う際には、次のコマンドは無効となります。
  - ◇ 縦横拡大指定 (FS m)
  - ◇ 網かけ、反転 (FS n)
  - ◇ アンダーライン/オーバーライン (ESC X)
  - ◇ 縦方向オフセット (FS t)
  - ◇ 固定ドットスペース (FS w)

### 記述例

$p_1=1$ 、スタートキャラクターを“a”、ストップキャラクターを“b”とするとき

```
LPRINT CHR$(&h1C);CHR$(&h60);"1,,,,2,.ab";
```

または

```
LPRINT CHR$(&h1C);"1,,,,2,.ab";
```



## 補足

バーコードの種類によって、パラメーターの意味が少しずつ異なります。

- $p_1=1$ のとき(NW-7のスタート/ストップキャラクターを指定します。)
  - ◇ バーコードの印刷ではなく、バーコードの種別NW-7の仕様に従い、NW-7で付加されるスタート/ストップキャラクターの設定を行います。
  - ◇ スタート/ストップキャラクターとして指定可能な文字は次のとおりです。(初期状態は“a”)  
`abcdent*ABCDEFGHI`  
 また、 $p_2 \sim p_6$ および $p_7$ は省略されます。  
 記述例 スタートキャラクターを“a”、ストップキャラクターを“b”とするとき  
`LPRINT CHR$(&h1C);"1,,,,2,.ab";`
- $p_1=2$ のとき(NW-7)
  - ◇  $p_3$ の値がナローバー、ナロースペースの幅に対応し、 $p_3 \times p_4 / 10$ の値がワイドバー、ワイドスペースの幅に対応します。
  - ◇  $p_6=0$ のときは、スタート/ストップキャラクターのみ印刷します。
  - ◇ データキャラクターとして指定可能な文字は次のとおりです。  
`0123456789-$. / : +`
  - ◇ データの最初と最後にあらかじめ設定されたスタート/ストップキャラクターを自動的に付加して印刷します。
- $p_1=3$ のとき(JAN)
  - ◇  $p_3$ の値が1モジュールの幅に対応し、他の幅のバーおよびスペースはこの整数倍の幅となります。
  - ◇  $p_6$ は13または8とし、13のときはJAN標準のバーコード、8のときはJAN短縮のバーコードを印刷します。
  - ◇ データキャラクターとして指定可能な文字は次のとおりです。  
`0123456789`
  - ◇ JAN標準でデータキャラクターの1バイト目(フラグキャラクター)が規定外のときは、データキャラクターも含めて読み捨てます。
  - ◇ レフトガードバー、サイドガードバー、ライトガードバーは自動的に付加します。
- $p_1=4$ のとき(CODE-39)
  - ◇  $p_3$ の値がナローバー、ナロースペースの幅に対応し、 $p_3 \times p_4 / 10$ の値がワイドバー、ワイドスペースの幅に対応します。
  - ◇  $p_6=0$ のときは、スタート/ストップキャラクター(“\*”固定)のみ印刷します。
  - ◇ データキャラクターとして指定可能な文字は次のとおりです。  
`0123456789-$. / + % SP(スペース)`  
`ABCDEFGHIJKLMN O P Q R S T U V W X Y Z`
  - ◇ データの最初と最後にあらかじめ設定されたスタート/ストップキャラクターを自動的に付加して印刷します。
- $p_1=5$ のとき(INDUSTRIAL 2 OF 5)
  - ◇  $p_3$ の値がナローバー、ナロースペースの幅に対応し、 $p_3 \times p_4 / 10$ の値がワイドバー、ワイドスペースの幅に対応します。
  - ◇  $p_6=0$ のときは、スタート/ストップキャラクターのみ印刷します。ただし、HRC付加指定をしても対応するキャラクターがないため印刷されません。
  - ◇ データキャラクターとして指定可能な文字は次のとおりです。  
`0123456789`
  - ◇ データの最初と最後にあらかじめ設定されたスタート/ストップキャラクターを自動的に付加して印刷します。
- $p_1=6$ のとき(INTERLEAVED 2 OF 5)
  - ◇  $p_3$ の値がナローバー、ナロースペースの幅に対応し、 $p_3 \times p_4 / 10$ の値がワイドバー、ワイドスペースの幅に対応します。
  - ◇  $p_6=0$ のときは、スタート/ストップキャラクターのみ印刷します。ただし、HRC付加指定をしても対応するキャラクターがないため印刷されません。
  - ◇ データキャラクターとして指定可能な文字は次のとおりです。  
`0123456789`
  - ◇ 2つのデータキャラクターを1組のバーコードデータとして印刷します。
  - ◇ データの最初と最後にあらかじめ設定されたスタート/ストップキャラクターを自動的に付加して印刷します。

## 面制御コード

### フォーム登録の開始／参照

FS u

フォームデータの登録開始および参照を指示します。

#### 形式

FS u  $c_1$  ,  $p_1$  ,  $c_2$  .

- $c_1$ で登録か参照かを設定します。

$c_1$	機能
1	フォーム登録モードを設定（フォーム登録を開始）
2	フォーム参照モードを設定

- $p_1$ でフォーム番号を指定します。省略時は1となります。指定範囲は1～100です。
- $c_2$ は $c_1=1$ (フォーム登録モード)のときは必ず省略してください。 $c_1=2$ (フォーム参照モード)のときは、 $c_2$ でフォーム参照の継続の有無を設定します。

$c_2$	機能
省略	この制御コードが存在するページに対してフォームを描画（参照）します。現ページに対してのみ有効です。
S	この制御コードが存在するページ以降、解除が指定される間でのフォーム参照を継続します。
E	上記「S」で設定されたフォーム参照モードを解除します。

#### ✓ チェック

100面までの登録が可能です。実際にはメモリーの容量に依存しますが、オプションの増設メモリーを装着することによってより多くのフォーム登録が可能となります。また、従来フォームに登録できなかった図形モードデータ、領域指定網かけ、全点アドレス印刷データも登録可能となっています。

#### 記述例

フォーム番号2にフォーム登録を行うとき

```
LPRINT CHR$( &h1C ); CHR$( &h75 ); CHR$( &h31 ); CHR$( &h2C ); "2"; CHR$( &h2E );
```

または

```
LPRINT CHR$( 28 ); "u1,2.;"
```

## ページ制御コード

### 縮小印字の設定

FS 05f

#### 形式

 FS 0 5 f c<sub>1</sub> c<sub>2</sub> c<sub>3</sub> c<sub>4</sub>

- c<sub>1</sub>、c<sub>2</sub>、c<sub>3</sub>で縮小率を設定します。  
組み合わせは次の中から選択します。

c <sub>1</sub>	c <sub>2</sub>	c <sub>3</sub>	設定内容
1	0	0	縮小印字解除(原寸)
0	8	0	4/5縮小印字
0	6	7	2/3縮小印字

- c<sub>4</sub>で縮小基準位置を設定します。  
設定は次のとおりです。

c <sub>4</sub>	縮小基準位置
L	左端基準
C	中央基準

- すべての文字に対して有効です。
- 行の先頭で指定してください。その行から縮小印字します。  
行の途中で指定した場合は、次の行から縮小印字します。
- 縮小印字は受信したデータを2/3または4/5に縮小して印刷しますので、例えばA4サイズのデータをA5サイズ of 用紙に、またはB4サイズのデータをA4サイズ of 用紙に印刷したいときに役立つ機能です。
- プリンターがサポートしていない縮小率を設定しようとした場合、その命令は無視されます。
- 縮小を行うと、改行幅も縮小されます。また、文字によっては見づらくなるものがあります。

#### 記述例

縮小率を4/5、左端基準で印刷するとき

```
LPRINT CHR$(&h1C); CHR$(&h30); CHR$(&h35);
      CHR$(&h66); "080L"
```

または

```
LPRINT CHR$(28); "05f"; "080L"
```

## 印刷方向の設定および縮小／拡大モード設定

FS f c<sub>1</sub> c<sub>2</sub> c<sub>3</sub> c<sub>4</sub> c<sub>5</sub> .

プリンターの印刷方向および縮小／拡大モードの設定を行います。

## 形式

- c<sub>1</sub>は印刷方向を設定します。

c <sub>1</sub>	印刷方向
P	ポートレート
L	ランドスケープ

- c<sub>2</sub>～c<sub>5</sub>は用紙方向、ホッパー、用紙サイズ、縮小／拡大モードを設定します。本プリンターではMP指定、手差し指定、封筒指定、往復はがき指定、拡大機能が追加されました。パラメーターの設定方法に関しては下記の表をご覧ください。
- トレーモード時は「M0」指定にてトレー給紙となります。

## 記述例

印刷方向をポートレートで、A4サイズの印刷データをA3用紙に拡大して印刷するとき

```
LPRINT CHR$( &h1C ); CHR$( &h66 ); "PA4A3.";
または
LPRINT CHR$( 28 ); "f"; "PA4A3.";
```

## &lt;追加パラメーター&gt;

c <sub>2</sub>	c <sub>3</sub>	c <sub>4</sub>	c <sub>5</sub>	機能
M	0			手差し指定
M	P			MP指定
E	N	V	4	封筒
U	P	P	C	往復はがき
L	P	B	4	帳票→B4
L	P	A	4	帳票→A4
U	P	A	4	A4×2→A4
U	P	B	5	B5×2→B5
A	3	B	4	A3→B4
A	3	A	4	A3→A4
A	4	A	3	A4→A3
A	4	B	4	A4→B4
A	4	B	5	A4→B5
B	4	A	3	B4→A3
B	4	A	4	B4→A4
B	4	B	5	B4→B5
B	5	A	4	B5→A4
B	5	B	4	B5→B4

## 両面印刷設定

FS'

両面印刷を設定します。

### 形式

FS' c<sub>1</sub> , c<sub>2</sub> , p<sub>1</sub> , p<sub>2</sub> .

- c<sub>1</sub>で印刷モードを設定します。

c <sub>1</sub>	印刷モード
S	片面印刷
B	両面印刷

- c<sub>1</sub>で片面印刷を指定した場合は、c<sub>2</sub>以降のパラメーターは無効になります。
- c<sub>2</sub>で両面印刷における用紙の印刷開始面を設定します。

c <sub>2</sub>	印刷面
F	表面
B	裏面

- c<sub>2</sub>を省略した場合は、表面を印刷開始面とします。
- p<sub>1</sub>で綴じ代を付加する位置を設定します。

p <sub>1</sub>	印刷面
1	長辺綴じ位置1
2	短辺綴じ位置1
3	長辺綴じ位置2
4	短辺綴じ位置2

- p<sub>2</sub>で綴じ代として追加する余白量を1mm単位で設定します。範囲は、0 ≤ p<sub>2</sub> ≤ 20です。  
綴じ代を付けない場合は、0を指定します。
- p<sub>1</sub>、p<sub>2</sub>を省略した場合、メニューの設定に従います。
- 本コマンドはページの先頭で使用してください。ページの途中で指定した場合は、改ページを行い、以前のページ  
の用紙をすべて排出した後で、本コマンドの設定に従った印刷を開始します。

### 記述例

印刷開始面が表面の両面印刷で、長辺綴じ1、余白量を10mmに設定するとき

```
LPRINT CHR$(&h1C); CHR$(&h27); "B,F,1,10.;"
```

または

```
LPRINT CHR$(28); "'"; "B,F,1,10.;"
```

## 領域指定イメージ

### 領域指定イメージ描画の設定

FS i

描画座標を原点として指定された領域にラスターイメージを描画します。

形式

$$FS \ i \ p_1 \ , \ p_2 \ , \ p_3 \ / \ p_5 \ , \ p_6 \ / \ p_7 \ , \ p_8 \ , \ p_9 \ . \ d_1 \ \cdots \ d_n$$

- $p_1$ はイメージ領域のXサイズです。
- $p_2$ はイメージ領域のYサイズです。
- $p_3$ はデータの形式です。
- $p_4$ はX方向拡大率の分子です。
- $p_5$ はX方向拡大率の分母です(省略時は1と同等)。
- $p_6$ はY方向拡大率の分子です。
- $p_7$ はY方向拡大率の分母です(省略時は1と同等)。
- $p_8$ はパターンデータのバイト数です。
- $p_9$ はイメージデータの解像度を指定します。 $p_9$ を省略した場合、または規定値以外の数値を指定した場合、解像度は240dpiになります。

$p_9$	解像度
160	160dpi
200	200dpi
240	240dpi
300	300dpi
400	400dpi
600	600dpi
1200	1200dpi

- $d_1 \sim d_n$ はnバイトのラスターイメージデータ(バイナリー形式)です。

## 座標指定単位設定

### 座標指定単位の設定

FS &lt;

面モード時の移動量の基本単位を設定する。

形式

FS <  $p_1$  /  $p_2$  .  $c_1$  .

- $p_1$ は単位量の分子を表します。
- $p_2$ は単位量の分母を表します。
- $c_1$ はインチまたはmmの識別を表します。
- $p_1$ 、 $p_2$ 、 $c_1$ は下記の値が有効です。

$p_1$	$p_2$	$c_1$	座標指定単位
1	160	i	1/160インチ
1	200		1/200インチ
1	240		1/240インチ
1	400		1/400インチ
1	600		1/600インチ
1	720		1/720インチ
1	1200		1/1200インチ
1	100	m	1/100mm

- 描画座標指定(FS e)、座標指定罫線(FS l)、領域指定網かけ(FS s)の領域の大きさ、全点アドレス印刷モード(FS a)の移動量、クリッピング領域指定(FS #)が、この制御コードで設定された単位で指定されます。
- 領域指定イメージのビットパターンデータは影響を受けません。
- 上記制御コードの後に、この単位設定を実行しても、それまでに設定した座標、大きさ、移動量等は変化しません。
- $p_1$ が省略された場合は1、 $p_2$ が省略された場合は240、 $c_1$ が省略された場合はiとみなされます。
- 本コマンドを再度受信するまでは有効です。
- 以下の場合、単位は1/240インチとなります。
  - ① POWER ON時
  - ② 操作パネルでリセットが実行されたとき
  - ③ ソフトウェアリセットを受けたとき
  - ④ インプットプライムを受けたとき

## 文字セット制御コード

### OCR-Bフォントの指定

FS 06F1-004

形式

FS 0 6 F 1 - 0 0 4

1バイト文字としてOCR-Bフォントを選択します。

#### OCR-Bフォントについて

本プリンターはOCR-Bフォントを内蔵しており、各種アプリケーションから指定して印刷することができますが、ご使用にあたっては以下の点にご注意ください。

- OCR-Bフォントは大きさが限定されています。本プリンターの場合10CPI(12ポイント、パイカサイズ)のみでご使用になれます。それ以外の文字サイズは指定しないでください。また文字の拡大/縮小、ページの拡大/縮小を行うと印刷できません。
- OCR-Bフォントの印刷は本プリンターのNPDモードでのみ可能です。またOCR-Bフォントの指定はアプリケーションソフトから行う必要があります。
- WindowsからOCR-Bフォントを使用する場合はいずれかの方法で指定します。

- ◇ アプリケーションのフォント選択で「OCR-Bフォント」を選択します。  
このとき画面上は他のフォントを使用して表示されます。なお、文字のサイズは必ず12ポイントを指定してください。またボールド、イタリック(斜体)、アンダーラインなどの文字スタイルを設定しないでください。
- ◇ アプリケーションのフォント選択の中に「OCR-B」というプリンターフォントがない場合は、本プリンタードライバーの「TrueTypeフォントのプリンターフォントへ置き換え」機能を使用して印刷します(詳細はユーザーズマニュアル参照)。

なおOCR-Bフォントに置き換えるフォントは「Courier New」等の固定ピッチの英文フォントで指定してください。また置き換えるフォントによっては文字のピッチがOCR-Bフォントと合わないため、OCR読み取り装置で読み取れないことがあります。特にプロポーショナルフォントには置き換えないでください。和文フォントは置き換えるフォントとして指定できませんが、実際に置き換えることができるのは半角英数文字だけです。

- OCR-Bフォントは、OCR読み取り装置によっては読み取れない場合があります。事前にご確認ください。
- トナーが少なくなり印刷にかすれなどがある場合には、OCR読み取り装置でうまく読み取れない場合があります。
- トナー節約機能は使用しないでください。OCR読み取り装置がうまく読み取れません。



# カスタマーバーコードの印刷

## カスタマーバーコード書体の選択

**FS 06F2**

カスタマーバーコードはJANコード等のバーコードとは異なり、2バイト文字として印刷を行います。このため、カスタマーバーコードの印刷には、まず2バイト文字書体の選択を行う必要があります。

**形式**
**FS 0 6 F 2 -  $n_1$   $n_2$   $n_3$** 

- $n_1$ 、 $n_2$ 、 $n_3$ は3桁の文字表現の10進数('123'など)であり、書体番号を示します。但し、例外として'CLR'(43h 4Ch 52h)のパラメーターは指定可能です。
- 初期状態ではプリンターのメニュー機能による設定が有効となります。
- 本制御コードによる書体選択制御コードにより他の書体が選択されるまで、現在の書体選択が有効です。
- 初期化処理により書体は初期状態に戻ります。

カスタマーバーコードの書体番号を次のように割り当てます。

851：カスタマーバーコード書体(回転なし)  
 852：カスタマーバーコード書体(反時計回り90°回転)  
 853：カスタマーバーコード書体(反時計回り180°回転)  
 854：カスタマーバーコード書体(反時計回り270°回転)  
 CLR：初期状態の書体に戻す。(メニュー設定に従う)

- 2桁目の数字'5'は文字の太さを指定するパラメーターですが、カスタマーバーコード書体の場合は意味を持ちません。
- 8から始まる書体番号において上記に合致しない場合は、カスタマーバーコード書体への切り替えは行わず読み捨てます。その際、書体選択の初期化は行いません。(例：850、861、867)

**✓ チェック**

- 書体番号851を選択して縦書きで印刷すると書体番号852の印刷結果と等しくなります。同様に書体番号852の縦書きは書体番号853、書体番号853の縦書きは書体番号854、書体番号854の縦書きは書体番号851となります。
- 201PLエミュレーションで使用する場合、「2バイト系文字書体の選択コマンド」は従来のサポートされておきませんが、カスタマーバーコード書体選択時のみ、201PLエミュレーションでも有効となります。カスタマーバーコード以外の書体を選択した場合には、「2バイト系文字書体の選択コマンド」は従来どおり無効コマンドとなります。

**✓ チェック**
**バーコードをご使用になる際のご注意**

- トナー切れなどにより印刷がかすれたりした場合には、読み取れないことがあります。
- 用紙の拡大／縮小は行わないでください。読み取り装置でバーコードを読み取ることができません。
- トナー節約機能は使用しないでください。読み取り装置でバーコードを読み取れないことがあります。

## カスタマーバーコードのキャラクター指定

カスタマーバーコードの21種のキャラクターは次の文字コードを割り当てます。

数字('0'～'9')	: 2330h～2339h(数字の'0'～'9')
ハイフン	: 215Dh(マイナス記号'－')
英字用制御コード(CC1～CC3)	: 2361h～2363h(小文字アルファベットの'a'～'c')
予備用制御コード(CC4～CC8)	: 2364h～2368h(小文字アルファベットの'd'～'h')
スタートコード(STC)	: 2163h(不等号'<')
ストップコード(SPC)	: 2164h(不等号'>')

上記外の文字コードが指定された場合は全角スペースに置き換えて印刷します。



ヒント

### カスタマーバーコードのサイズの指定

郵政省のカスタマーバーコードの仕様によると、読み取りのためにはバーコードパターンを文字とみなしたときにその大きさを8ポイントから11.5ポイントまでの範囲にする必要があります。(この範囲内で任意の値を指定できます)

一方、プリンタはカスタマーバーコードといえども文字であるため、NPDL2、201PLそれぞれで定義された文字制御に関する全ての機能を有効とします。(例えば、上記範囲から外れる文字サイズ指定や不適切な文字ピッチ指定、拡大・縮小、アンダーライン、文字修飾など)

このため、カスタマーバーコードの印刷を行うアプリケーションは適切な印刷結果が得られるように留意してください。また、プリンター側の機能で縮小や拡大を指定しての印刷においても適切な印刷結果が得られなくなります。

## カスタマーバーコード(キャラクター指定とバーの組み合わせ)

カスタマーバーコードの体系について

(バーの種類とは、ロングバー：1、セミロングバー(上)：2、セミロングバー(下)：3、タイミングバー：4としたもの。)

### ●数字('0'～'9')

キャラクター	0	1	2	3	4
文字コード	0 (2330h)	1 (2331h)	2 (2332h)	3 (2333h)	4 (2334h)
カスタマーバーコード					
バー種類	1 4 4	1 1 4	1 3 2	3 1 2	1 2 3

キャラクター	5	6	7	8	9
文字コード	5 (2335h)	6 (2336h)	7 (2337h)	8 (2338h)	9 (2339h)
カスタマーバーコード					
バー種類	1 4 1	3 2 1	2 1 3	2 3 1	4 1 1

●ハイフン

キャラクター	—		
文字コード	— (215Dh)		
カスタマー バーコード			
バー種類	4	1	4

●英字用制御コード

キャラクター	CC1	CC2	CC3
文字コード	a (2361h)	b (2362h)	c (2363h)
カスタマー バーコード			
バー種類	3 2 4	3 4 2	2 3 4

●予備用制御コード

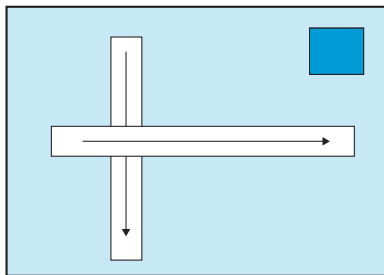
キャラクター	CC4	CC5	CC6	CC7	CC8
文字コード	d (2364h)	e (2365h)	f (2366h)	g (2367h)	h (2368h)
カスタマー バーコード					
バー種類	4 3 2	2 4 3	4 2 3	4 4 1	1 1 1

●スタート/ストップコード

キャラクター	スタート	ストップ
文字コード	< (2163h)	> (2164h)
カスタマー バーコード		
バー種類	1 3	3 1

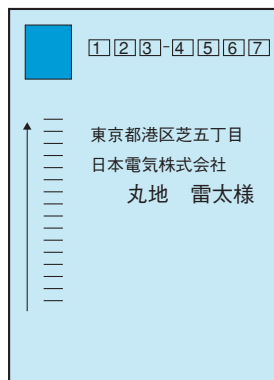
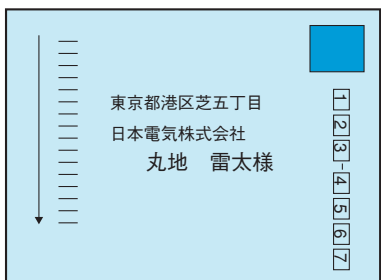
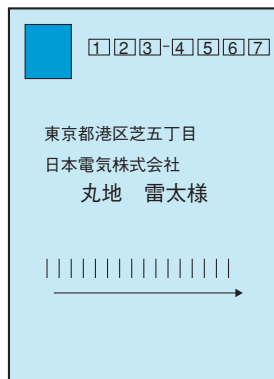
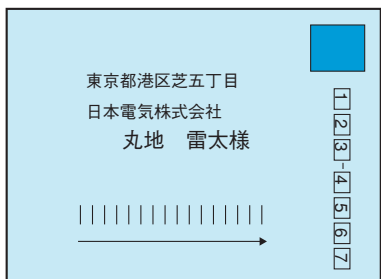
備考(宛名書きとカスタマーバーコードとの関係)

カスタマーバーコードは、封書の切手の位置(はがきの料金印刷部分)を右上に位置付けたときに、下図の示すように上から下、左から右の方向へ印刷されます。

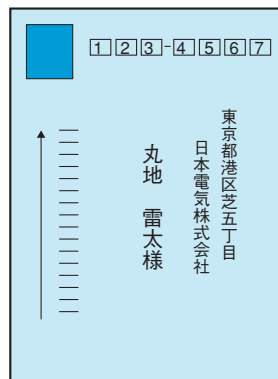
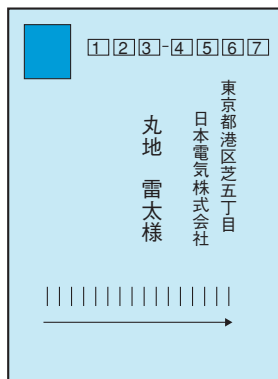
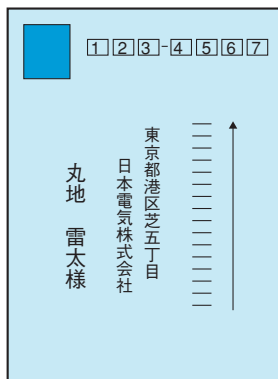


宛名が横書きの場合

郵政省の資料には記載されていない印刷例



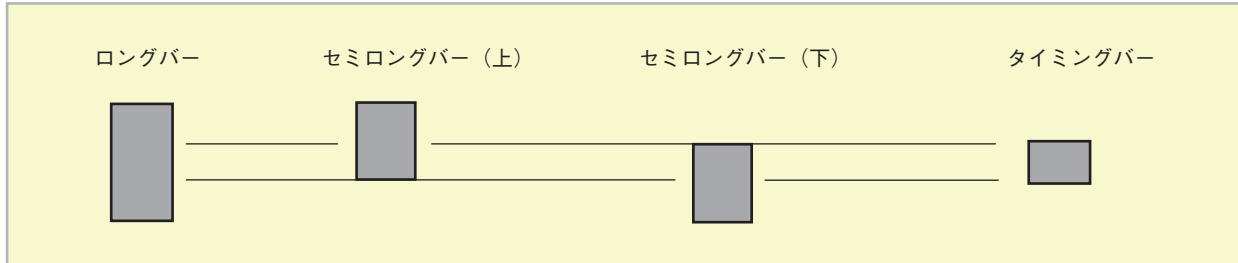
宛名が縦書きの場合



## カスタマーバーコードの仕様と注意点

### カスタマーバーコードの形状

カスタマーバーコードは、上下にバーを延ばしたロングバー、上方向のみにバーを延ばしたセミロングバー(上)、下方向のみにバーを延ばしたセミロングバー(下)およびタイミングバーの4つの形状のバーを3本組み合わせるとして1つのキャラクターを表す4ステイト3バーとします。



### カスタマーバーコードの寸法

aポイント、8、9、10、11.5ポイントの場合、次表のとおりとして(10ポイントの場合、 $a/10=1$ )、 $8 \leq a \leq 11.5$ の大きさを許すものとします。

aポイント	比率	基準寸法 (mm)	許容範囲 (mm)
ロングバー長さ	6	$3.6 \times a/10$	$3.40 \times a/10 \sim 3.60 \times a/10$
タイミングバー長さ	2	$1.2 \times a/10$	$1.05 \times a/10 \sim 1.35 \times a/10$
バーピッチ	2	$1.2 \times a/10$	$0.95 \times a/10 \sim 1.30 \times a/10$
バー幅	1	$0.6 \times a/10$	$0.50 \times a/10 \sim 0.70 \times a/10$
バースペース	1	$0.6 \times a/10$	$0.45 \times a/10 \sim 0.60 \times a/10$

$$8 \leq a \leq 11.5$$

8ポイント	比率	基準寸法 (mm)	許容範囲 (mm)
ロングバー長さ	6	2.88	2.72~2.88
タイミングバー長さ	2	0.96	0.84~1.08
バーピッチ	2	0.96	0.76~1.04
バー幅	1	0.48	0.40~0.56
バースペース	1	0.48	0.36~0.48

9ポイント	比率	基準寸法 (mm)	許容範囲 (mm)
ロングバー長さ	6	3.24	3.06~3.24
タイミングバー長さ	2	1.08	0.95~1.22
バーピッチ	2	1.08	0.86~1.20
バー幅	1	0.54	0.45~0.63
バースペース	1	0.54	0.41~0.54

10ポイント	比率	基準寸法 (mm)	許容範囲 (mm)
ロングバー長さ	6	3.60	3.40~3.60
タイミングバー長さ	2	1.20	1.05~1.35
バーピッチ	2	1.20	0.95~1.30
バー幅	1	0.60	0.50~0.70
バースペース	1	0.60	0.45~0.60

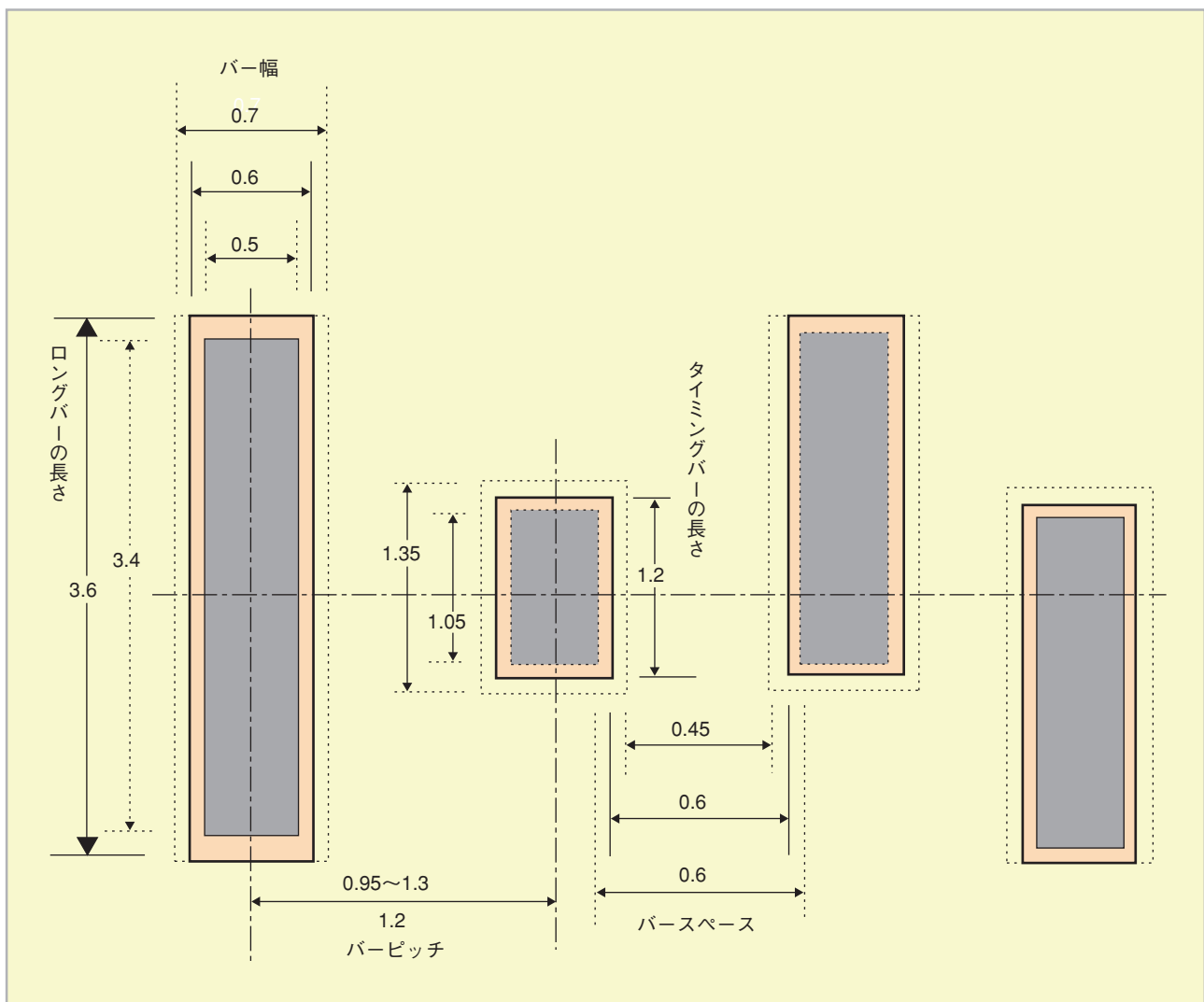
11.5ポイント	比率	基準寸法 (mm)	許容範囲 (mm)
ロングバー長さ	6	4.14	3.91~4.14
タイミングバー長さ	2	1.38	1.21~1.55
バーピッチ	2	1.38	1.09~1.50
バー幅	1	0.69	0.58~0.81
バースペース	1	0.69	0.52~0.69

(注1) カスタマーバーコードは、すべての規定(ロングバーの長さ、タイミングバーの長さ、バーピッチ、バー幅およびバースペース)が許容範囲に収まらなければなりません。

(注2) 各比率に対して、許容範囲の設定に変更がありますが、これは印刷時のバーの太り等を考慮したものです。

【例1】カスタマーバーコードの寸法(10p相当)

実線で囲まれた範囲は基準寸法示し(数値はゴシック体で表記)、点線で囲まれた範囲は許容範囲を示します。



## 【例2】ドット割付寸法(参考)

レーザープリンター等ドットマトリックス形式で印刷する場合などは、バーコードの印刷上がりを規定の比率にできるかぎり近づけます。この点を考慮して下記にドット構成の参考を記載します。

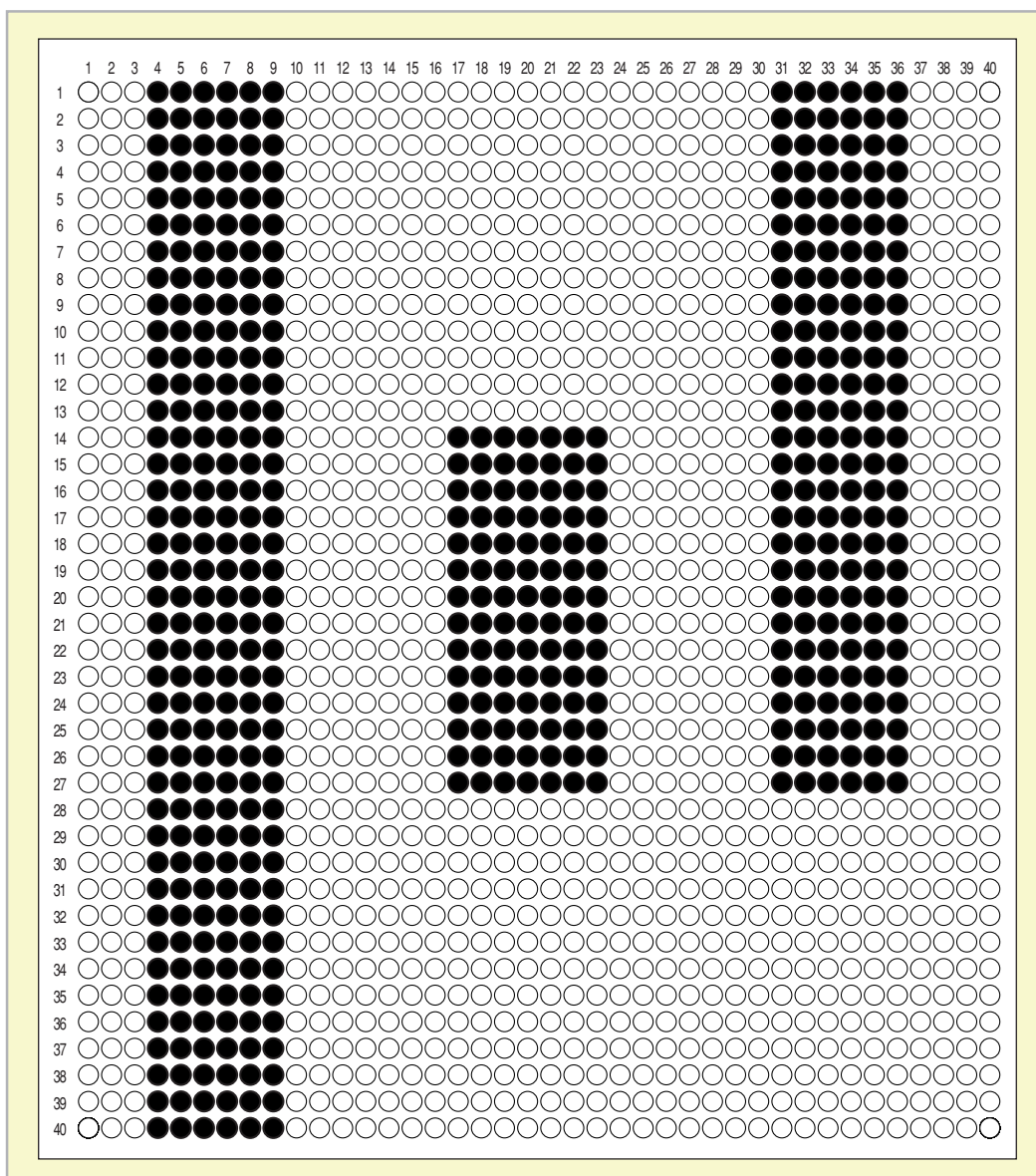
マトリックスサイズ	横7分割 W, B, W, B, W, B, W	縦3分割 U, M, L
24×24	2, 4, 4, 4, 4, 2	8, 8, 8
30×30	2, 5, 5, 5, 5, 3	10, 10, 10
32×32	3, 5, 5, 5, 6, 5, 3	11, 10, 11
40×40	3, 6, 7, 7, 7, 6, 4	13, 14, 13
60×60	5, 10, 10, 10, 10, 10, 5	20, 20, 20

(B：バー部のドット数、W：空白部のドット数、U：バー上部のドット数、M：タイミングバーのドット数、L：バー下部のドット数)

- 上記の表にないマトリックスサイズ(例：48×48等)のドット振り分けは比例的に準じます。

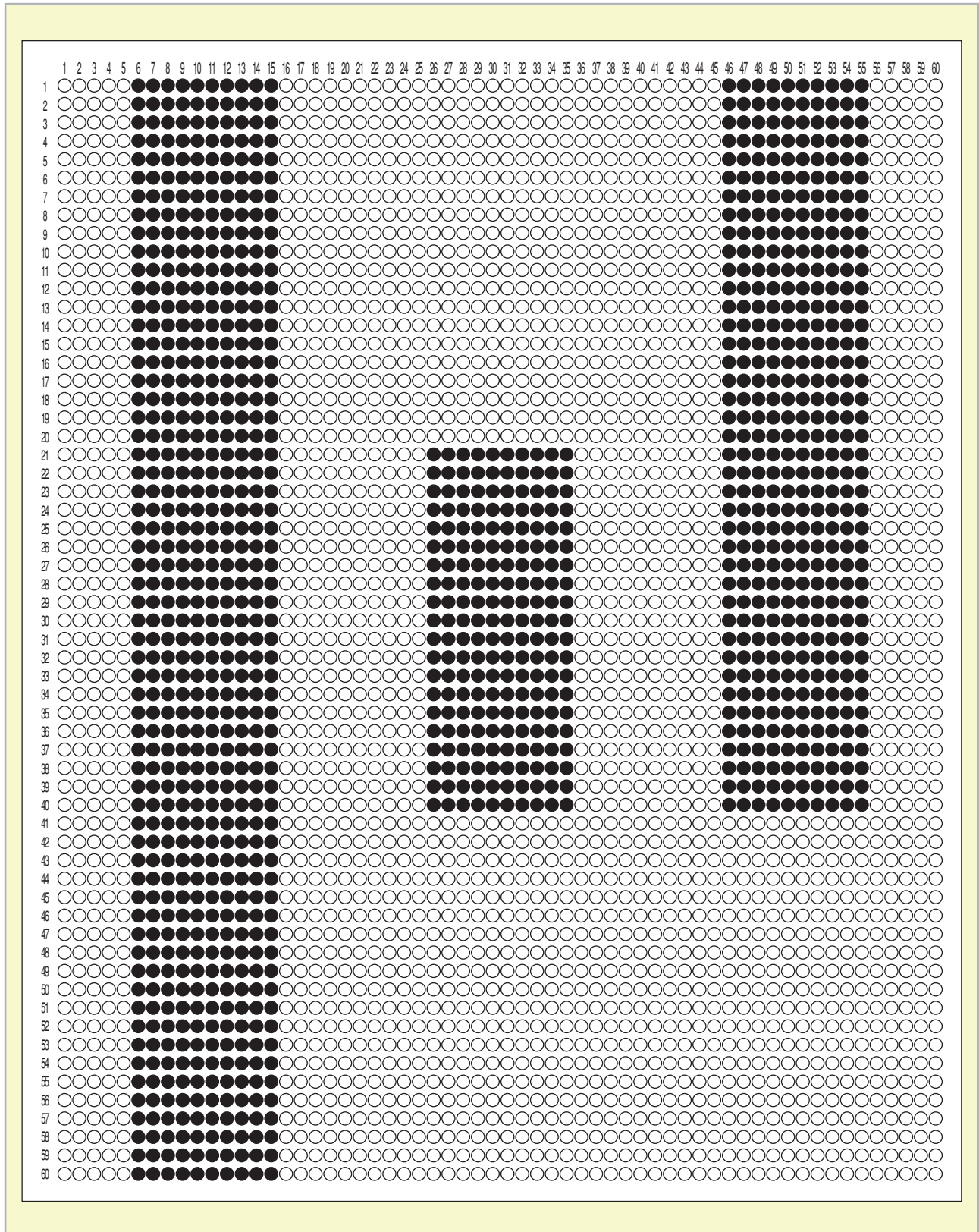
各マトリックスサイズにおけるドットの割付の実際について、次に参考例を示します。

## 〈参考例1〉 40ドット×40ドットの場合





〈参考例2〉60ドット×60ドットの場合





## カスタマーバーコードのフォーマットおよび桁数

カスタマーバーコードのフォーマットは次のとおりとします。ただし、新郵便番号の3桁目と4桁目の間のハイフンおよび新郵便番号と住所表示番号を連結するハイフンは省くものとします。また、英字1文字は制御コードと数字コードの組み合わせにより表現し、バーコード2桁分として扱います。

フォーマット：      スタートコード + 新郵便番号 + 住所表示番号 + チェックデジット + ストップコード  
 バーコード桁数：      (1)                      (7)                      (13)                      (1)                      (1)

住所表示番号が規定のけた数13桁に対して過不足のある場合には、次のように調節します。

13桁を越える場合：

13桁までの住所表示番号をバーコードに変換し、それ以上の情報は含めません。ただし、制御コード+数字コードで表される英字の制御コードが13桁目に当たる場合は、この制御コードに該当するバーコードまで含めるものとします。

13桁に満たない場合：

13桁になるまで制御コードCC4に該当するバーコードで埋めるものとします。

また、チェックデジットは、新郵便番号～住所表示番号に盛り込む情報の各キャラクターをチェック用数字に置き換え、その合計が19の倍数となるように生成します。

各キャラクターのチェック用数字への置き換えは、次のとおりとします。

バーコード用キャラクター	0	1	2	3	4	5	6	7	8	9	-	CC1	CC2	CC3	CC4	CC5	CC6	CC7	CC8
チェック用数字	0	1	2	3	4	5	6	7	8	9	10	11	12	13	14	15	16	17	18

## 漢字コード表切り替えのための制御コード

本プリンターは、従来の1978年版のJIS漢字コード表に加えて、1983年版、1990年版の3つの漢字コード表に対応しています。これらをコンピューターから切り替えるために、以下の制御コードを使用します。

### 漢字コード表の設定

FS 05F2 - c<sub>1</sub> c<sub>2</sub>

形式

FS 0 5 F 2 - c<sub>1</sub> c<sub>2</sub>

- c<sub>1</sub>, c<sub>2</sub>で漢字コード表を設定します。

c <sub>1</sub> c <sub>2</sub>	漢字コード表
00	JIS 1978年版(JIS C6226-1978)
01	JIS 1983年版(JIS X0208-1983)
02	JIS 1990年版(JIS X0208-1990)

- 本プリンターで印刷する文字は、基本的にも上記JISに準拠していますが、デザイン処理等の都合により多少字形が異なるものがあります。
- コンピューターが対応していないコード表を選択した場合には、コンピューターのディスプレイと印刷結果の文字が異なる場合があります。

記述例

JIS 1983年版を選択するとき

```
LPRINT CHR$(&h1C);CHR$(&h30);CHR$(&h35);CHR$(&h46);
      CHR$(&h32);CHR$(&h2D);CHR$(&h30);CHR$(&h31);
```

または

```
LPRINT CHR$(28);"05F2-01";
```

## 図形の描画コード

### 楕円の描画

EL

現在の座標位置を中心に楕円を描画します。従来のELコマンドに加え、楕円の回転を可能にしています。これにより斜楕円の描画を行えます。

#### 形式

$$EL \ r_1, \ r_2, \ \theta ;$$

- $r_1$ は楕円の長軸を、 $r_2$ は楕円の短軸を示します。
- $\theta$ は楕円の回転角度を示します。 $\theta$ は省略した場合 $0^\circ$ とみなします。
- $\theta=360$ 以上を指定した場合、360の剰余とみなします。また $\theta$ は負の値も設定可能です。たとえば $-1^\circ$ は $359^\circ$ とみなします。
- 回転の方向は反時計回りです。
- $r_1$ 、 $r_2$ は線幅の1/2以下でなければなりません。
- $r_1$ 、 $r_2$ は下記の値以下でなければなりません。

400dpiで印刷する場合： 32767-400=32367 (約2055mm)  
 600dpiで印刷する場合： 32767-600=32167 (約1362mm)  
 1200dpiで印刷する場合： 32767-1200=31567 (約668mm)

#### 記述例

長軸方向1000、短軸方向500の楕円を $30^\circ$ 回転させて描画するとき

```
LPRINT CHR$(&h45);CHR$(&h4C);"1000, 500, 30;";
または
LPRINT "EL1000, 500, 30;";
```

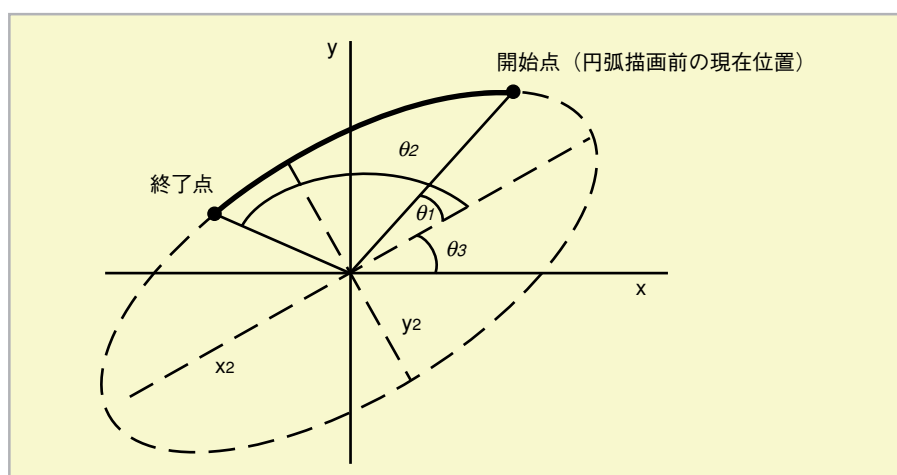
### 楕円弧の描画

ED, EN

楕円弧を描きます(直線がはじめに引かれる場合があります)。

#### 形式

$$ED \ x_1, \ y_1, \ x_2, \ y_2, \ \theta_1, \ \theta_2, \ \theta_3 ;$$

$$EN \ x_1, \ y_1, \ x_2, \ y_2, \ \theta_1, \ \theta_2, \ \theta_3 ;$$


- $(x_1, y_1)$ は楕円の中心座標を示します。
- $x_2$ と $y_2$ はそれぞれx軸方向、y軸方向の長短軸の半径を示します。
- $\theta_1$ と $\theta_2$ はそれぞれ楕円弧の開始角度、終了角度を示します。0~359(度単位)が有効です。 $\theta_2$ が省略された場合、欠けていない楕円を描画します。 $\theta_1$ は省略できません。
- $\theta_3$ は楕円弧の回転角度を示します。 $\theta_3$ で示された角度だけ、楕円そのものと楕円の開始、終了角度が回転します。 $\theta_3$ が省略された場合、回転なしと解釈されます。

- 楕円の開始角度で示される開始点が現在位置と異なる場合、現在位置から楕円の開始位置まで直線が描画されます。欠けていない楕円の場合も同様です。
- 楕円描画後の現在位置は楕円弧の終了位置になります。
- EDコマンドの楕円弧の描画方向は、座標系コマンド(RC、RO)の設定に関わらず常に反時計回りになります。ENコマンドは常に時計回りに描画します。
- 指定角度が360を越えている場合は360で割った余りが使用されます。
- 指定角度に負の数を使用することができます。-1は359とみなします。

## 記述例

長中心点(100,100)、軸方向1000、短軸方向500で、開始角度15°、終了角度120°の楕円弧を反時計方向に30°回転させて描画するとき

```
LPRINT "ED100,100,1000,500,15,120,30;"
```



従来は楕円を回転(傾斜)させることができませんでしたが、EL、ED、ENの各コマンドに楕円の角度を指定するパラメータが追加され、任意の角度に回転させることができるようになりました。

## 自由曲線の描画(絶対座標モード)

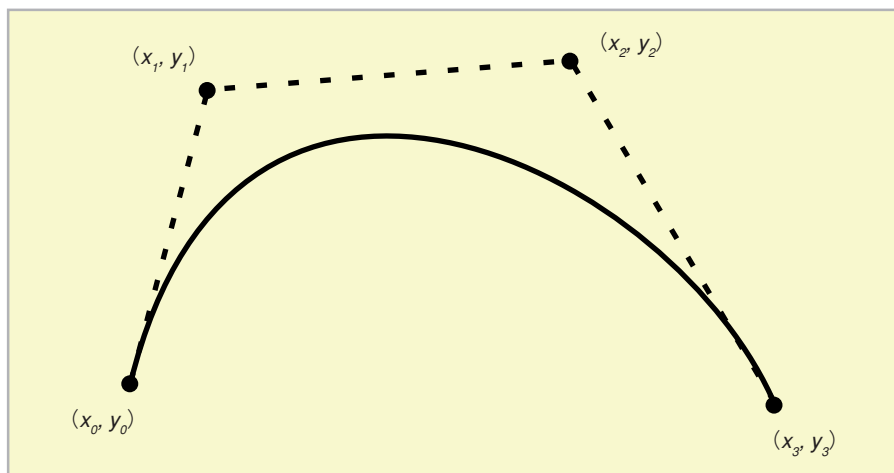
BA

曲線を絶対座標モードで描画します。

## 形式

`(B) (A) (x1) (y1) (x2) (y2) (x3) (y3) . . . (xn) (yn);`

- 現在の座標を $(x_0, y_0)$ として $(x_0, y_0)$ 、 $(x_1, y_1)$ 、 $(x_2, y_2)$ 、 $(x_3, y_3)$ の4点を制御点とする3次ベジエ曲線を描画します。
- 座標点を続けて記述することにより、複数の3次ベジエ曲線を続けて描画します。2つ目以降の曲線の最初の制御点は、その前の最後の制御点が用いられます。3つ目の座標に対して一つの曲線を描画するので、座標の数は必ず3の倍数にしてください。
- 本コマンドにより描画モードは絶対座標モードになります。
- 本コマンドは、パス構築モード中(コマンドNP指定後)でも有効です。
- 描画後、現在位置は最後に描画した曲線の終点に移動します。



## 記述例

現在の座標位置から $(x_1, y_1)$ 、 $(x_2, y_2)$ 、 $(x_3, y_3)$ を結ぶ曲線を描画するとき

```
LPRINT CHR$(&h42);CHR$(&h41);"X1, Y1, X2, Y2, X3, Y3;"
```

または

```
LPRINT "BA X1, Y1, X2, Y2, X3, Y3;"
```

## 自由曲線の描画(相対座標モード)

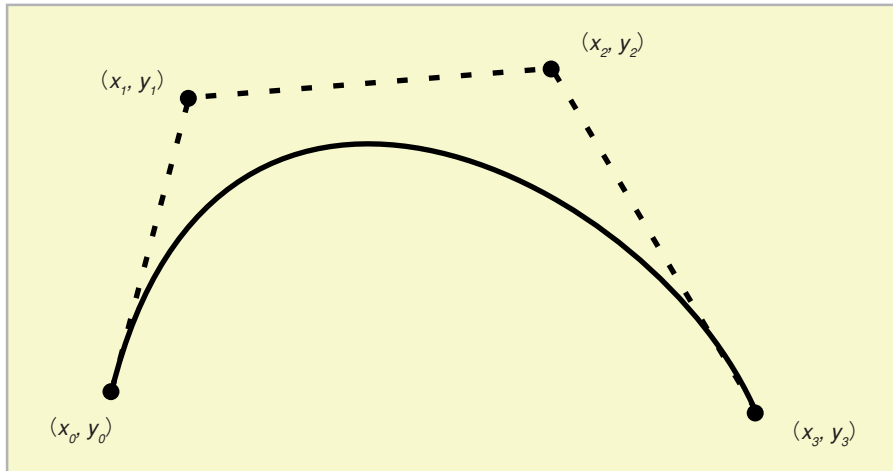
BR

曲線を相対座標モードで描画します。

## 形式

B R  $x_1, y_1, x_2, y_2, x_3, y_3$  . . .  $x_n, y_n ;$

- 現在の座標を  $(x_0, y_0)$  として  $(x_0, y_0)$ 、 $(x_1, y_1)$ 、 $(x_2, y_2)$ 、 $(x_3, y_3)$  の4点を制御点とする3次ベジエ曲線を描画します。



- 座標点を続けて記述することにより、複数の3次ベジエ曲線を続けて描画します。2つ目以降の曲線の最初の制御点は、その前の最後の制御点を用いられます。3つ目の座標に対して一つの曲線を描画するので、座標の数は必ず3の倍数にしてください。
- 本コマンドにより描画モードは相対座標モードになります。
- 本コマンドは、パス構築モード中(コマンドNP指定後)でも有効です。
- 描画後、現在位置は最後に描画した曲線の終点に移動します。

## 記述例

現在の座標位置から  $(x_1, y_1)$ 、 $(x_2, y_2)$ 、 $(x_3, y_3)$  を結ぶ曲線を描画するとき

```
LPRINT CHR$( &h42 ); CHR$( &h52 ); "X1, Y1, X2, Y2, X3, Y3;"
```

または

```
LPRINT "BR X1, Y1, X2, Y2, X3, Y3;"
```

## プリンター単位指定

### プリンター単位の設定

SU

図形モードのプリンター単位を設定します。

形式

(S) (U) ( $n_1$ ) ( $n_2$ ) ( $n_3$ ) ( ; )

- $n_1$ 、 $n_2$ 、 $n_3$ でプリンター単位を設定します。

$n1, n2, n3$	プリンター単位
1,160,0	1/160インチ
1,200,0	1/200インチ
1,240,0	1/240インチ
1,400,0	1/400インチ
1,600,0	1/600インチ
1,1200,0	1/1200インチ
1,720,0	1/720インチ
1,100,0	1/100ミリ

- プリンター単位の初期設定は1/240インチです。初期化動作(電源ON、操作パネルのリセット操作、リセットコマンド他)およびイニシャライズ(IN)制御コードにより1/240インチに初期化されます。
- プリンター単位設定により初期化が実行されます。
- 上記以外の組み合わせは無効です。
- パラメーターを省略することはできません。省略した場合、コマンドは無効となります。

## 塗りつぶしに関する設定

### グレーレベルパターンの設定

SG

フィル描画 (FL, EL) や閉領域塗りつぶし描画 (PI) で使用する塗りつぶしパターンを明度で設定します。

#### ヒント

SGは形式、パラメータの指定範囲ともに従来と同じですが、本プリンターでは64階調で表現しています。これにより従来よりも細かな明度表現が可能となります。

#### 形式

$$S G n_1 , n_2 ;$$

- $n_1, n_2$ は明度を示します。

パラメーター	用途	明度
$n_1$	面分描画で使用	0~100
$n_2$	線分描画で使用	0~100

- $n_1, n_2$ の設定範囲は0(黒ベタ)から100(白)までです。(初期値は0です。)
- $n_1, n_2$ とも省略すると本コマンド以前の内容が保存されます。
- 本コマンドでの設定は以下の①~④まで有効です。
  - ① 初期化動作(電源ON、リセット動作など)
  - ② イニシャライズコマンド(IN)実行
  - ③ 初期化を伴うコマンド(RC、SU、DF)の実行
  - ④ 塗りつぶしパターン選択(PP)の実行
- 塗りつぶしパターン選択コマンド(PP)が実行された場合、そのコマンドで指定されたパターンが選択されます。
- 線パターンとして黒ベタ以外を設定した場合、一般に線描画で閉領域が構成できないため閉領域塗りつぶし(PI)の使用は避けること。
- グレーの実現レベルはプリンター機種ならびに解像度に依存します。
- スクリーン角度は45°です。
- パラメーターを省略したとき、いずれか一方でもパラメーターを設定範囲外に指定した時は本コマンドは無効です。
- パラメーター値とパターンの関係は以下のとおりです。パターン番号は小数点第1位を四捨五入した値です。

パターン番号 = パラメーター × 63/100

(例) パラメーターで70を指定するとき  
 $70 \times 63/100 = 44.1$   
 選択されるパターンはパターン番号44となります。

#### 記述例

面分描画での明度を50、線分描画での明度を0(黒)に設定するとき

```
LPRINT CHR$(&h53);CHR$(&h47);"50,0";
または
LPRINT "SG 50,0";
```

# 楕円弧描画

## 楕円弧の描画

AV

矩形領域に内接する楕円弧を描画します。

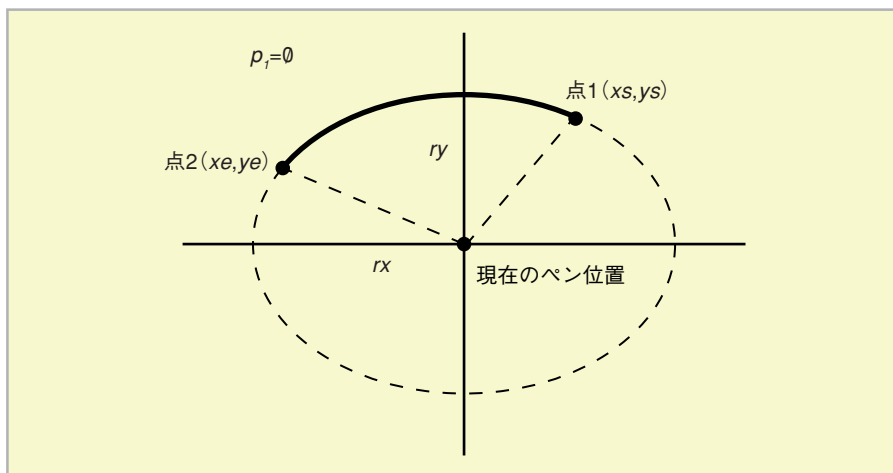
形式

`A V rx , ry , xs , ys , xe , ye , p1 ;`

パラメータ

- ①  $rx$  ..... x半径
- ②  $ry$  ..... y半径
- ③  $xs$  ..... 点1のx座標(絶対座標)
- ④  $ys$  ..... 点1のy座標(絶対座標)
- ⑤  $xe$  ..... 点2のx座標(絶対座標)
- ⑥  $ye$  ..... 点2のy座標(絶対座標)
- ⑦  $p_1$  ..... 描画方向(省略可)

- 現在のペン位置を中心とする半径 $rx$ 、 $ry$ の楕円と、中心と点1( $xs$ 、 $ys$ )を結ぶ直線との交点を開始点とし、中心と点2( $xe$ 、 $ye$ )を結ぶ直線との交点を終了点とする楕円弧を描画方向に従い描画します。
- $p_1=0$ の時、反時計回り  
 $p_1=1$ の時、時計回り
- 省略時は反時計回りになります。  
 $p_1$ に0、1以外の値が指定された時、コマンドは無効になります。
- 求めた開始点と終了点と同じ場合、楕円を描画する。
- 求めた開始点あるいは終了点が中心点と同じ場合、楕円弧を描画しません。
- 点1、点2の座標(プリンター座標系)が-32768~32767の範囲内にないとき、コマンドは無効になります。
- 半径がマイナスの時、あるいは32767-(解像度)より大きいとき、コマンドは無効になります。
- 線幅/2>半径の場合は、線幅/2=半径になるように線幅を丸めます。



記述例

現在のペン位置を中心とする半径 $rx$ 、 $ry$ の楕円に対して、中心と点1を結ぶ直線との交点を開始点とし、中心と点2を結ぶ直線との交点を終了点とする楕円弧を描画するとき

```
LPRINT CHR$(&h41); CHR$(&h56); rx, ry, xs, ys, xe, ye, p1; "
```

または

```
LPRINT " AV rx, ry, xs, ys, xe, ye, p1; "
```



## 弓形描画

## 弓形の描画

CV

矩形領域に内接する楕円弧を基に弓形を描画する。

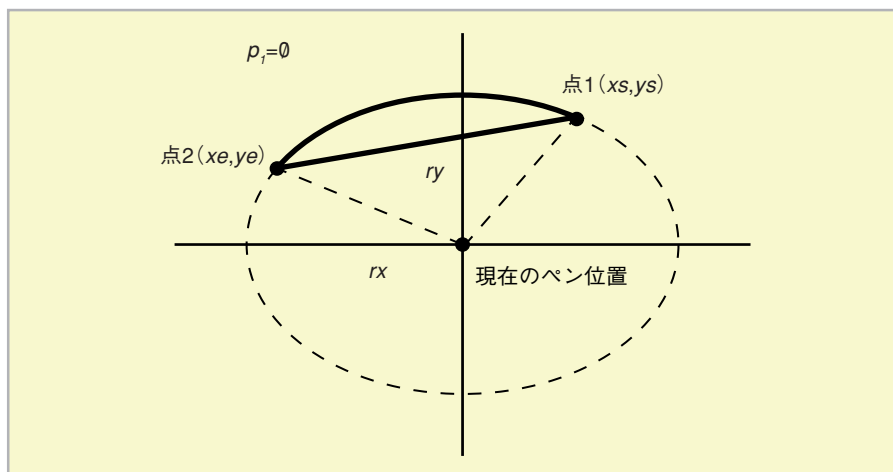
## 形式

C V rx , ry , xs , ys , xe , ye , p1 , p2 ;

## パラメータ

- ① rx ..... x半径
- ② ry ..... y半径
- ③ xs ..... 点1のx座標(絶対座標)
- ④ ys ..... 点1のy座標(絶対座標)
- ⑤ xe ..... 点2のx座標(絶対座標)
- ⑥ ye ..... 点2のy座標(絶対座標)
- ⑦ p<sub>1</sub> ..... 描画モード
- ⑧ p<sub>2</sub> ..... 描画方向(省略可)

- 現在のペン位置を中心とする半径rx、ryの楕円と、中心と点1(xs、ys)を結ぶ直線との交点を開始点とし、中心と点2(xe、ye)を結ぶ直線との交点を終了点とする楕円弧を基に弓形を描画します。
- p<sub>1</sub>=0の時、輪郭のみ(線種パターンに従って描画する。)
- p<sub>1</sub>=1の時、塗りつぶしのみ
- p<sub>1</sub>=2の時、輪郭+塗りつぶし
- p<sub>1</sub>に0、1、2以外の値が指定されたとき、コマンドは無効になります。
- p<sub>2</sub>=0の時、反時計回り。
- p<sub>2</sub>=1の時、時計回り。
- 省略時は反時計回りになります。
- p<sub>2</sub>に0、1以外の値が指定された時、コマンドは無効になります。
- 求めた開始点と終了点と同じ場合、楕円を描画します。
- 求めた開始点あるいは終了点が矩形領域の中心と同じ場合、弓形を描画しません。
- 点1、点2の座標(プリンター座標系)が-32768~32767の範囲内でないとき、コマンドは無効になります。
- 半径がマイナスの時、あるいは32767-(解像度)より大きいとき、コマンドは無効になります。
- 線幅/2>半径の場合は、線幅/2=半径になるように線幅を丸めます。



## 記述例

現在のペン位置を中心とする半径rx、ryの楕円に対して、中心と点1を結ぶ直線との交点を開始点とし、中心と点2を結ぶ直線との交点を終了点とする弓形を描画するとき

```
LPRINT CHR$(&h43); CHR$(&h56); " rx, ry, xs, ys, xe, ye, p1, p2; "
```

または

```
LPRINT "CV rx, ry, xs, ys, xe, ye, p1, p2; "
```

# 扇形描画

## 扇形の描画

FV

矩形領域に内接する楕円弧を基に扇形を描画する。

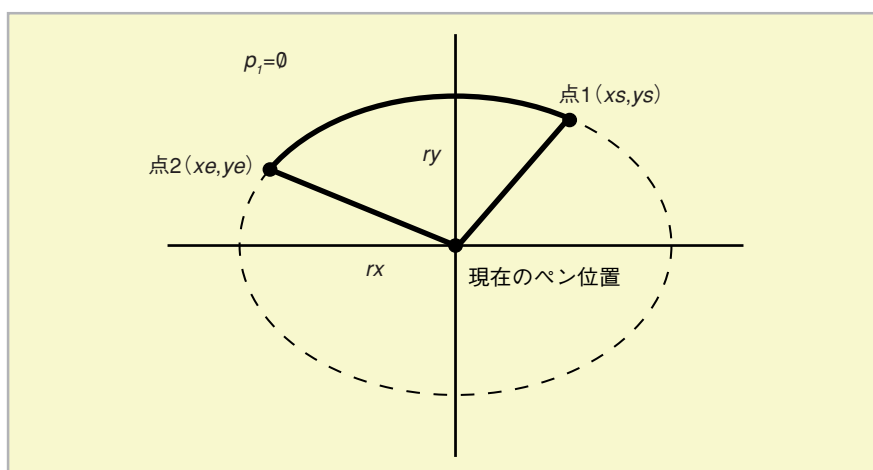
### 形式

F V rx , ry , xs , ys , xe , ye , p1 , p2 ;

### パラメータ

- ① rx ..... x半径
- ② ry ..... y半径
- ③ xs ..... 点1のx座標(絶対座標)
- ④ ys ..... 点1のy座標(絶対座標)
- ⑤ xe ..... 点2のx座標(絶対座標)
- ⑥ ye ..... 点2のy座標(絶対座標)
- ⑦ p<sub>1</sub> ..... 描画モード
- ⑧ p<sub>2</sub> ..... 描画方向(省略可)

- 現在のペン位置を中心とする半径rx、ryの楕円と、中心と点1(xs、ys)を結ぶ直線との交点を開始点とし、中心と点2(xe、ye)を結ぶ直線との交点を終了点とする楕円弧を基に扇形を描画します。
- p<sub>1</sub>=0の時、輪郭のみ(線種パターンに従って描画します。)
- p<sub>1</sub>=1の時、塗りつぶしのみ
- p<sub>1</sub>=2の時、輪郭+塗りつぶし
- p<sub>1</sub>に0、1、2以外の値が指定されたとき、コマンドは無効になります。
- p<sub>2</sub>=0の時、反時計回り。
- p<sub>2</sub>=1の時、時計回り。
- 省略時は反時計回りになります。
- p<sub>2</sub>に0、1以外の値が指定された時、コマンドは無効になります。
- 求めた開始点と終了点が同じ場合、楕円を描画します。
- 求めた開始点あるいは終了点が矩形領域の中心と同じ場合、扇形を描画しません。
- 点1、点2の座標(プリンター座標系)が-32768~32767の範囲内にないとき、コマンドは無効になります。
- 半径がマイナスの時、あるいは32767-(解像度)より大きいとき、コマンドは無効になります。
- 線幅/2>半径の場合は、線幅/2=半径になるように線幅を丸めます。



### 記述例

現在のペン位置を中心とする半径rx、ryの楕円に対して、中心と点1を結ぶ直線との交点を開始点とし、中心と点2を結ぶ直線との交点を終了点とする扇形を描画するとき

```
LPRINT CHR$(&h46); CHR$(&h56); " rx, ry, xs, ys, xe, ye, p1, p2; ";
```

または

```
LPRINT "FV rx, ry, xs, ys, xe, ye, p1, p2; ";
```

## 角丸矩形描画

### 角丸矩形の描画

RB

指定された2点を基に角丸矩形を描画する。

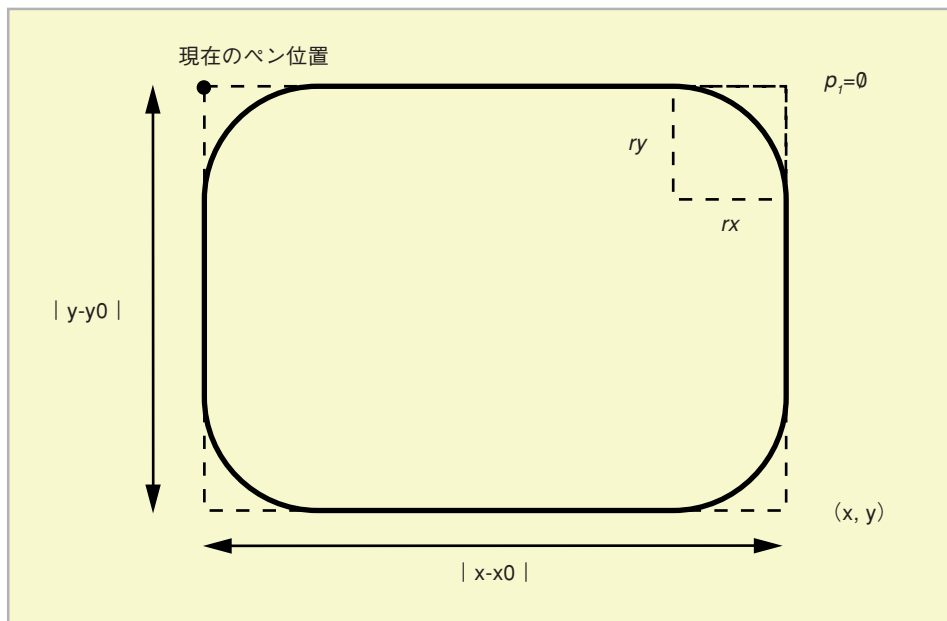
形式

`(R) (B) (x) (,) (y) (,) (rx) (,) (ry) (,) (p1) ;`

パラメータ

- ①  $x$  ..... 矩形の対角のx座標(絶対座標)
- ②  $y$  ..... 矩形の対角のy座標(絶対座標)
- ③  $rx$  ..... 角丸のx半径
- ④  $ry$  ..... 角丸のy半径
- ⑤  $p_1$  ..... 描画モード

- 現在のペン位置から $x$ 、 $y$ で示される矩形の角に半径 $rx$ 、 $ry$ の1/4楕円を描画します。
- $p_1=0$ の時、輪郭のみ(線種パターンに従って描画します。)
- $p_1=1$ の時、塗りつぶしのみ
- $p_1=2$ の時、輪郭+塗りつぶし
- $p_1$ に0、1、2以外の値が指定されたとき、コマンドは無効になります。
- $|x-x_0| > 2 \times rx$ かつ $|y-y_0| > 2 \times ry$ のとき角丸めを行い、それ以外は角丸めを行いません。
- $x$ 、 $y$ 半径が32767 - 解像度を超える場合は、32767 - 解像度に丸める。
- 対角点の座標(プリンター座標系)が-32768~32767の範囲内でないとき、コマンドは無効になります。
- 線幅/2 > 半径の場合は、線幅/2=半径になるように線幅を丸めます。



記述例

現在のペン位置から  $x$ 、 $y$ で示される矩形に半径  $rx$ 、 $ry$ の角丸矩形を描画するとき

```
LPRINT CHR$(&h52); CHR$(&h42); " x, y, rx, ry, p1; "
```

または

```
LPRINT " RB x, y, rx, ry, p1; "
```

(空白ページ)

# 3

## 技術情報

この章では使用できるコンピューターとプリンターケーブル、印刷範囲、文字コード、その他の技術情報について説明します。

## 使用できるコンピューターとプリンターケーブル

次の表をご覧になり、使用するコンピューターが、MultiWriter 2800N/2800/2300Nを正常に動作させることができる機種かどうかを確認してください。また、MultiWriter 2800N/2800/2300Nにはプリンターケーブルが添付されていないため、別途お買い求めになる必要があります。ご使用のコンピューターに合ったプリンターケーブルは、以下の表で確認してください。

コンピューター		プリンターケーブル*1
PC98-NXシリーズを含むIBM PC/AT互換機 (DOS/V対応機)	PC98-NXシリーズ	PC-PRCA-01 PC-CA205*2 PR-CA-U02*3
	IBM、富士通、東芝、Compaq、DELL、その他各社	PC-PRCA-01
PC-9800シリーズ デスクトップタイプ ミニタワータイプ	98MATEシリーズ (除くAp・As・Ae・Af) 98MATEサーバシリーズ 98FELLOWシリーズ (除くBA・BX) 98MULTiシリーズ (除くCe) 98MULTi CanBeシリーズ VALUE STARシリーズ CEREB 98FINE PC-H98シリーズ*5	PC-CA202*4 PC-CA204*2
	PC-98XA・XL・XL・RL*5	PC-PR801-21 (パソコン本体に標準添付)
	上記以外の14ピンパラレルインターフェースを持つデスクトップタイプ	PC-CA203*2
98サーバシリーズ	SV-H98シリーズ*5 SV-98シリーズ	PC-CA202*4 PC-CA204*2
98NOTEシリーズ	Lavieシリーズ Aileシリーズ 98NOTE Light PC-9821Nf・Np・Nx・Nd・Nm・Ne3・Ne2・Nd2 PC-9801NL/A・NS/A	PC-CA202*4 PC-CA204*2
	上記以外の20ピンパラレルインターフェースを持つ98NOTEシリーズ	PC-9801N-19
PC-9800シリーズ ラップトップタイプ	PC-9821Ts	PC-CA202*4 PC-CA204*2
プリンタ増設インターフェースボード (PC-9801-94)		PC-CA202*4 PC-CA204*2

\*1 他社のケーブルをお使いになる場合、運用した結果の影響については責任を負いかねます。

\*2 PC-CA203、PC-CA204、PC-CA205のケーブルの長さは4.0m。

\*3 USBプリンターケーブルに関する情報については情報サービス窓口より提供していますので、ご利用ください(ユーザーズマニュアル参照)。

\*4 ケーブルの長さは1.5m。

\*5 ハイレゾリューションモードでは、プリンタステータスウィンドウ機能、音声メッセージ機能は利用不可。

### チェック

- 一部のコンピューターによっては、CPUの性能によりPrintAgentの動作が不安定または動作しないものがあります。
- PrintAgentは、プリンタステータスウィンドウの表示に加えて、音声でメッセージを通知させることもできます。この機能を利用できるのは、PCM録音・再生など「サウンド機能」を持ったコンピューターです。お手持ちのコンピューターが音声メッセージ機能を使用できるかどうかは、コンピューターに添付のマニュアルをご覧ください。
- パソコン本体とプリンターとの接続は、当社指定のケーブルをご使用ください。指定以外のケーブルを使用したり、市販のプリンターバッファ、プリンター切り替え器、プリンター共有器などを使用すると、プリンターの機能の一部または全部が正常に動作しない場合があります。
- Macintoshコンピューターと接続する場合やネットワークに接続する場合はオプションのLANボード、プリンタードライバー、および専用のネットワークケーブルが必要です。詳しくはユーザーズマニュアルをご覧ください。

# 印刷範囲

## 定形用紙

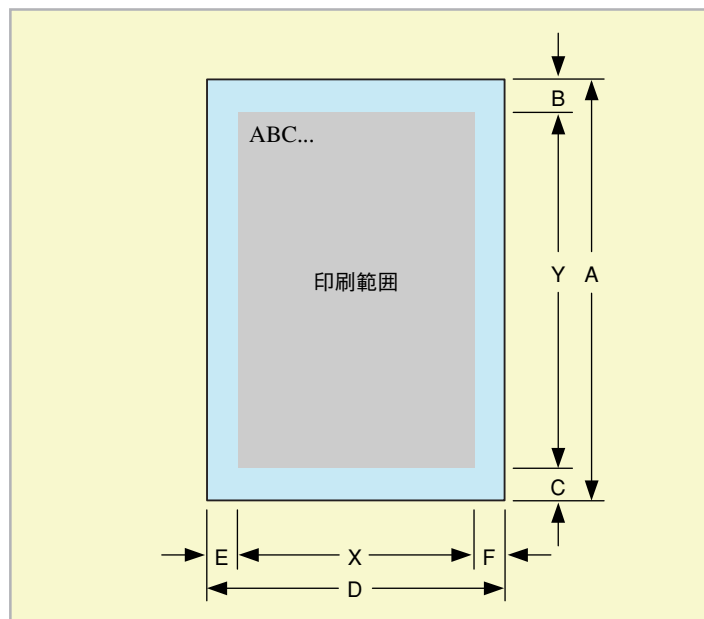
以下に示す印刷範囲は、理論印刷範囲を表しています。実際の印刷範囲と使用環境、プリンター設定により多少異なる場合があります。



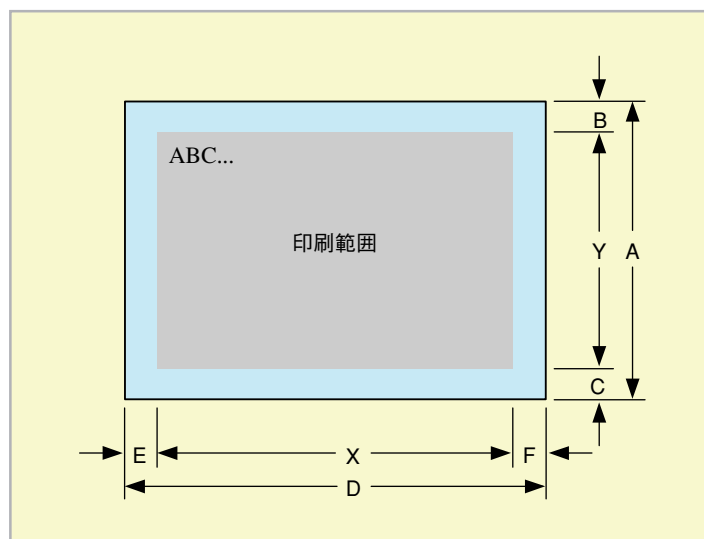
チェック

添付のプリンタードライバーを使用した場合、プリンタードライバーの機能により余白量をすべて約5mmに設定できます。

### ● ポートレート



### ● ランドスケープ



## MS-DOS環境

以下の印刷範囲はプリンタードライバーのプロパティダイアログボックスで「従来互換の印刷範囲を使用する」をチェックしたときの値です。

### ● ポートレート

データ	用紙	A	B	C	Y		D	E	F	X		
		(用紙長)	(上余白)	(下余白)	(印刷範囲)		(用紙幅)	(左余白)	(右余白)	(印刷範囲)		
		mm	mm	mm	ドット*1	行*2	mm	mm	mm	ドット*1	文字*3	文字*4
A3	A3	420	5.00	6.06	3864	96	297	5.00	4.98	2712	113	75
	B4	364	17.28	5.94	3864	96	257	10.12	7.70	2712	113	75
	A4	297	19.39	4.98	3864	96	210	14.77	3.88	2712	113	75
B4	A3	420	10.29	6.17	3336	83	297	13.47	7.73	2280	95	63
	B4	364	5.00	5.94	3336	83	257	8.00	7.70	2280	95	63
	A4(2/3)	297	30.82	30.80	3336	83	210	26.84	22.30	2280	95	63
	A4(4/5)	297	9.55	4.98	3336	83	210	10.75	6.21	2280	95	63
	B5	257	10.50	11.12	3336	83	182	12.66	8.48	2280	95	63
A4	A3	420	5.00	13.15	2712	67	297	7.12	12.49	1872	78	52
	A3(80)	420	5.00	13.15	2712	67	297	7.12	5.40	1920	80	53
	B4	364	5.00	14.51	2712	67	257	8.11	11.09	1872	78	52
	B4(80)	364	5.00	14.51	2712	67	257	8.11	5.05	1920	80	53
	A4	297	5.00	4.98	2712	67	210	8.00	3.88	1872	78	52
	A4(80)	297	5.00	4.98	2712	67	210	3.40	3.40	1920	80	53
	B5	257	8.60	9.22	2712	67	182	10.54	6.36	1872	78	52
	B5(80)	257	8.60	9.22	2712	67	182	8.85	3.82	1920	80	53
A4×2	A4	297	21.93	4.98	3828	-	210	14.77	3.88	2712	-	-
A4×2 (80)	A4	297	21.93	4.98	3828	-	210	14.77	3.88	2712	-	-
B5	B4	364	11.35	7.63	2328	58	257	13.29	5.37	1608	67	44
	A4	297	9.23	6.14	2328	58	210	10.12	5.36	1608	67	44
	B5	257	5.00	5.62	2328	58	182	8.00	3.82	1608	67	44
B5×2	B5	257	19.39	5.62	3288	-	182	13.93	3.82	2328	-	-
A5	A5	210	5.00	4.34	1896	47	148	8.00	4.11	1284	53	35
帳票	B4	364	35.90	51.66	3264	81	257	25.78	7.70	2640	110	73
	A4	297	30.82	35.88	3264	81	210	19.85	3.88	2640	110	73
ハガキ	ハガキ	148	5.00	3.30	1320	33	100	8.00	5.64	816	34	22
レター	レター	280	5.00	5.00	2544	63	216	8.00	4.80	1920	80	53
往復 ハガキ	往復 ハガキ	148	5.00	5.00	1303	32	200	5.00	5.00	1796	70	46
封筒	封筒	235	5.00	5.00	2126	53	105	5.00	5.00	898	37	24

\*1 解像度240dpiの場合。

\*2 改行ピッチが6LPIの場合。

\*3 文字ピッチが10CPIの場合（7.2ポイントのフォント使用時）。

\*4 10.8ポイントのフォント使用時。



## ● ランドスケープ

データ	用紙	A	B	C	Y		D	E	F	X		
		(用紙長)	(上余白)	(下余白)	(印刷範囲)		(用紙幅)	(左余白)	(右余白)	(印刷範囲)		
		mm	mm	mm	ドット*1	行*2	mm	mm	mm	ドット*1	文字*3	文字*4
A3	A3	297	4.98	5.00	2712	67	420	5.00	6.06	3864	161	107
	B4	257	9.82	8.00	2712	67	364	9.66	13.56	3864	161	107
	A4	210	10.65	8.00	2712	67	297	19.39	4.98	3864	161	107
B4	A3	297	16.20	5.00	2280	57	420	10.29	14.84	3264	136	90
	B4	257	7.70	8.00	2280	57	364	5.00	13.56	3264	136	90
	A4(2/3)	210	26.74	22.39	2280	57	297	30.82	35.88	3264	136	90
	A4(4/5)	210	8.75	8.21	2280	57	297	9.55	11.01	3264	136	90
	B5	182	8.48	12.66	2280	57	257	13.04	13.66	3264	136	90
A4	A3	297	12.49	7.12	1872	46	420	5.00	13.15	2712	113	75
	A3(80)	297	12.49	7.12	1872	46	420	5.00	13.15	2712	113	75
	B4	257	7.91	11.28	1872	46	364	5.00	14.51	2712	113	75
	B4(80)	257	7.91	11.28	1872	46	364	5.00	14.51	2712	113	75
	A4	210	3.88	8.00	1872	46	297	5.00	4.98	2712	113	75
	A4(80)	210	3.88	8.00	1872	46	297	5.00	4.98	2712	113	75
	B5	182	6.36	10.54	1872	46	257	8.60	9.22	2712	113	75
B5(80)	182	6.36	10.54	1872	46	257	8.60	9.22	2712	113	75	
A4×2	A4	210	10.65	8.00	2712	-	297	18.55	8.37	3828	-	-
A4×2 (80)	A4	210	10.65	8.00	2712	-	297	15.16	4.98	3924	-	-
B5	B4	257	10.66	8.00	1608	40	364	11.35	7.63	2328	97	64
	A4	210	7.48	8.00	1608	40	297	9.23	6.14	2328	97	64
	B5	182	3.82	8.00	1608	40	257	5.00	5.62	2328	97	64
B5×2	B5	182	9.75	8.00	2328	-	257	12.20	12.82	3288	-	-
A5	A5	148	4.11	8.00	1284	32	210	5.00	4.34	1896	79	52
帳票	B4	257	25.48	8.00	2640	66	364	35.90	51.66	3264	136	90
	A4	210	15.73	8.00	2640	66	297	30.82	35.88	3264	136	90
ハガキ	ハガキ	100	5.64	8.00	816	20	148	5.00	5.84	1296	54	36
レター	レター	216	4.80	8.00	1920	48	280	5.00	5.76	2544	106	70
往復 ハガキ	往復 ハガキ	200	5.00	5.00	1796	21	148	5.00	5.00	1303	104	72
封筒	封筒	105	5.00	5.00	898	22	235	5.00	5.00	2126	88	59

\*1 解像度が240dpiの場合。

\*2 改行ピッチが6LPIの場合。

\*3 文字ピッチが10CPIの場合（7.2ポイントのフォント使用時）。

\*4 10.8ポイントのフォント使用時。

## PC-PTOS環境 (Ver. 1.0以上)

### ● ポートレート

データ	用紙	A	B	C	Y		D	E	F	X		
		(用紙長)	(上余白)	(下余白)	(印刷範囲)		(用紙幅)	(左余白)	(右余白)	(印刷範囲)		
		mm	mm	mm	ドット*1	行*2	mm	mm	mm	ドット*1	文字*3	文字*4
A3	A3	420	5.00	6.06	3864	96	297	5.00	4.98	2712	113	75
	B4	364	15.58	7.63	3864	96	257	10.12	7.70	2712	113	75
	A4	297	16.01	8.37	3864	96	210	14.77	3.88	2712	113	75
B4	A3	420	10.29	8.07	3320	83	297	13.47	7.73	2280	95	63
	B4	364	5.00	7.63	3320	83	257	8.00	7.70	2280	95	63
	A4(2/3)	297	30.82	31.86	3320	83	210	26.84	22.30	2280	95	63
	A4(4/5)	297	7.54	8.37	3320	83	210	10.75	6.21	2280	95	63
	B5	257	10.50	12.18	3320	83	182	12.66	8.48	2280	95	63
A4	A3	420	5.00	17.91	2680	67	297	5.00	14.61	1872	78	52
	A3(80)	420	5.00	13.15	2712	67	297	5.00	7.52	1920	80	53
	B4	364	8.60	15.04	2680	67	257	10.54	8.65	1872	78	52
	B4(80)	364	5.00	14.51	2712	67	257	8.00	5.16	1920	80	53
	A4	297	5.00	8.37	2680	67	210	8.00	3.88	1872	78	52
	A4(80)	297	5.00	4.98	2712	67	210	3.40	3.40	1920	80	53
	B5	257	8.60	11.97	2680	67	182	10.54	6.36	1872	78	52
	B5(80)	257	8.60	9.22	2712	67	182	8.85	3.82	1920	80	53
A4×2	A4	297	21.93	9.43	3764	-	210	16.47	3.88	2688	-	-
A4×2 (80)	A4	297	21.93	9.43	3764	-	210	16.47	3.88	2688	-	-
B5	B4	364	11.35	8.90	2320	58	257	13.29	5.37	1608	67	44
	A4	297	9.23	7.10	2320	58	210	10.12	5.36	1608	67	44
	B5	257	5.00	6.47	2320	58	182	8.00	3.82	1608	67	44
B5×2	B5	257	19.39	6.68	3272	-	182	13.93	3.82	2328	-	-
A5	A5	210	5.00	4.34	1896	47	148	8.00	4.11	1284	53	35
帳票	B4	364	35.90	51.66	3264	81	257	25.78	7.70	2640	110	73
	A4	297	30.82	35.88	3264	81	210	19.85	3.88	2640	110	73
ハガキ	ハガキ	148	5.00	3.30	1320	33	100	8.00	3.10	840	35	23
レター	レター	280	5.00	5.76	2544	63	216	8.00	4.80	1920	80	53
往復 ハガキ	往復 ハガキ	148	5.00	5.00	1303	32	200	5.00	5.00	1796	70	46
封筒	封筒	235	5.00	5.00	2126	53	105	5.00	5.00	898	37	24

\*1 解像度240dpiの場合。

\*2 改行ピッチが6LPIの場合。

\*3 文字ピッチが10CPIの場合 (7.2ポイントのフォント使用時)。

\*4 10.8ポイントのフォント使用時。

## ● ランドスケープ

データ	用紙	A (用紙長)	B (上余白)	C (下余白)	Y (印刷範囲)		D (用紙幅)	E (左余白)	F (右余白)	X (印刷範囲)		
		mm	mm	mm	ドット*1	行*2	mm	mm	mm	ドット*1	文字*3	文字*4
A3	A3	297	4.98	5.00	2712	67	420	5.00	6.06	3864	161	107
	B4	257	9.82	8.00	2712	67	364	9.66	13.56	3864	161	107
	A4	210	7.27	11.39	2712	67	297	16.85	7.52	3864	161	107
B4	A3	297	16.20	5.00	2280	57	420	10.29	6.17	3336	139	92
	B4	257	7.70	8.00	2280	57	364	5.00	5.94	3336	139	92
	A4(2/3)	210	26.74	22.39	2280	57	297	30.82	30.80	3336	139	92
	A4(4/5)	210	5.57	11.39	2280	57	297	7.01	7.52	3336	139	92
	B5	182	8.48	12.66	2280	57	257	13.04	8.58	3336	139	92
A4	A3	297	14.61	9.76	1840	46	420	5.00	16.64	2688	112	74
	A3(80)	297	14.61	9.76	1840	46	420	5.00	16.64	2688	112	74
	B4	257	5.37	17.95	1840	46	364	5.00	17.58	2688	112	74
	B4(80)	257	5.37	17.95	1840	46	364	5.00	17.58	2688	112	74
	A4	210	3.88	11.39	1840	46	297	5.00	7.52	2688	112	74
	A4(80)	210	3.88	11.39	1840	46	297	5.00	7.52	2688	112	74
	B5	182	6.36	13.29	1840	46	257	8.60	11.34	2688	112	74
	B5(80)	182	6.36	13.29	1840	46	257	8.60	11.34	2688	112	74
A4×2	A4	210	9.49	11.39	2680	-	297	18.55	8.37	3828	-	-
A4×2 (80)	A4	210	7.27	11.39	2712	-	297	12.62	7.52	3924	-	-
B5	B4	257	10.66	9.27	1600	40	364	11.35	7.63	2328	97	64
	A4	210	7.48	8.95	1600	40	297	9.23	6.14	2328	97	64
	B5	182	3.82	8.85	1600	40	257	5.00	5.62	2328	97	64
B5×2	B5	182	9.43	8.85	2320	-	257	12.20	12.82	3288	-	-
A5	A5	148	4.11	8.00	1284	32	210	5.00	4.34	1896	79	52
帳票	B4	257	25.48	8.00	2640	66	364	35.90	45.63	3336	139	92
	A4	210	12.35	11.39	2640	66	297	30.82	30.80	3336	139	92
ハガキ	ハガキ	100	5.64	5.46	840	21	148	5.00	3.30	1320	55	36
レター	レター	216	4.80	8.00	1920	48	280	5.00	5.76	2544	106	70
往復 ハガキ	往復 ハガキ	200	5.00	5.00	1796	21	148	5.00	5.00	1303	104	72
封筒	封筒	105	5.00	5.00	898	22	235	5.00	5.00	2126	88	59

\*1 解像度が240dpiの場合。

\*2 改行ピッチが6LPIの場合。

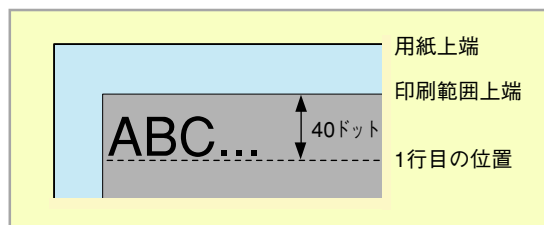
\*3 文字ピッチが10CPIの場合（7.2ポイントのフォント使用時）。

\*4 10.8ポイントのフォント使用時。

## 補足説明

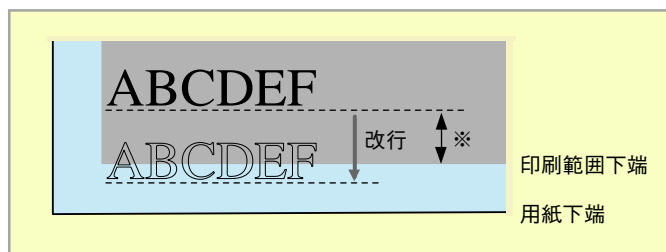
- 余白量(印刷不可領域)は、使用する用紙の寸法差、プリンター個々の用紙走行の精度などの条件により前後する場合があります。
- 印刷範囲(印刷可能ドット数)は、すべて240dpiで規定されています。各解像度での印刷可能ドット数は  
400dpi : 240dpiのドット数を5/3倍にした値  
600dpi : 240dpiのドット数を5/2倍にした値  
1200dpi : 240dpiのドット数を5倍にした値  
になります。

- 行桁モードでは、1行目の位置は240dpi相当で印刷範囲の上から40ドット目(約4.2mm)となります。したがって、40ドットより小さい文字を印刷した場合、上端の余白は上記値よりも大きくなります。



- ◇ 1行目の第一印刷位置に文字を印刷したときは、全点アドレス印刷モードで座標値として(0, 39) (240dpi)を指定したのと同じ位置に印刷されます。
- ◇ 文字が小さい場合などでは見かけ上の余白が大きくなります。

- 行桁モードでは、ページの下端付近での改行の結果、次の印刷位置が上記印刷範囲をはみ出してしまう場合には改ページされます。このため改行ピッチの設定によっては印刷範囲下端付近には印刷できない場合があります、その場合の下端余白は上記値よりも大きくなります。



- ◇ 最終行が下にはみ出してしまうので、実際には改ページ後に印刷されます。その結果、※の部分には印刷できなくなるので見かけ上の余白が大きくなります。

- 印刷可能桁数、行数は、上記印刷範囲のドット数を文字ピッチあるいは行ピッチで割ることによって算出したものです。  
計算に用いる値は右のとおりです。

- ◇ 値はすべて240dpiでのドット数です。文字数、行数とも、計算はすべて240dpiで行います。
- ◇ 2バイト系文字については、カッコ内に示した文字ピッチを使用している場合のドット数を示しています。文字ピッチを換えることにより、印刷可能桁数も変わります。
- ◇ 1バイト系、2バイト系文字とも、文字間にスペースを挿入することが可能ですが、この場合も印刷可能桁数は減少します。

種 別		ドット数	
文字数	1バイト系	パイカ	24ドット
		エリート	20ドット
		コンデンス	14ドット
	2バイト系	7ポイント(1/10インチ)	24ドット
		10.5ポイント(3/20インチ)	36ドット
		12ポイント(1/6インチ)	40ドット
行数	6LPI(1/6インチ)	40ドット	
	8LPI(1/8インチ)	30ドット	

## プロッターエミュレーションモード

### ● 印刷範囲

プリンターの動作エミュレーションがプロッターエミュレーションモード時の印刷範囲を以下に示します。

用紙サイズ	印刷方向	印刷範囲	
		X	Y
A0	ポートレート	33240	46200
	ランドスケープ	46200	33240
A1	ポートレート	23360	32280
	ランドスケープ	32280	23360
A2	ポートレート	16400	22400
	ランドスケープ	22400	16400
A3	ポートレート	11480	16358
	ランドスケープ	16358	11480
A4	ポートレート	7924	11480
	ランドスケープ	11480	7924
A5	ポートレート	5436	8026
	ランドスケープ	8026	5436
B0	ポートレート	40800	56880
	ランドスケープ	56880	40800
B1	ポートレート	28720	39840
	ランドスケープ	39840	28720
B2	ポートレート	20200	27760
	ランドスケープ	27760	20200
B3	ポートレート	14160	19240
	ランドスケープ	19240	14160
B4	ポートレート	9652	14122
	ランドスケープ	13818	9652
B5	ポートレート	6808	9856
	ランドスケープ	9856	6808
帳票	ポートレート	11176	13818
	ランドスケープ	13818	11176
レター	ポートレート	8128	10770
	ランドスケープ	10770	8128
はがき	ポートレート	3454	5588
	ランドスケープ	5486	3454
往復はがき	ポートレート	5516	7603
	ランドスケープ	7603	5516
封筒	ポートレート	9000	3800
	ランドスケープ	3800	9000

単位 1/1016インチ (25 $\mu$ mに相当)

### ● スケールポイント

スケールポイントP1およびP2の標準設定値を以下に示します。ポジティブモード、ネガティブモードどちらも同じです。

用紙サイズ		設定値			
		P1		P2	
		X1	Y1	X2	Y2
A0	ポートレート	430	380	29385	43309
	ランドスケープ	380	430	43309	29385
A1	ポートレート	430	380	20778	31304
	ランドスケープ	380	430	31304	20778
A2	ポートレート	430	380	14716	21194
	ランドスケープ	380	430	21194	14716
A3	ポートレート	430	380	10430	15580
	ランドスケープ	380	430	15580	10430
A4	ポートレート	200	430	7400	10430
	ランドスケープ	430	200	10430	7400
A5	ポートレート	200	430	5139	7421
	ランドスケープ	430	200	7421	5139
B0	ポートレート	430	380	35970	53233
	ランドスケープ	380	430	53233	35970
B1	ポートレート	430	380	25477	37400
	ランドスケープ	380	430	37400	25477
B2	ポートレート	430	380	18026	26175
	ランドスケープ	380	430	26175	18026
B3	ポートレート	430	380	12764	18258
	ランドスケープ	380	430	18258	12764
B4	ポートレート	430	380	8838	13502
	ランドスケープ	380	430	13220	8838
B5	ポートレート	200	430	6386	9015
	ランドスケープ	430	200	9015	6386
帳票	ポートレート	430	380	10165	13220
	ランドスケープ	380	430	13220	10165
レター	ポートレート	430	380	7510	10388
	ランドスケープ	380	430	10388	7510
はがき	ポートレート	200	430	3338	5298
	ランドスケープ	430	200	5159	3338
封筒	ポートレート	200	430	3653	8270
	ランドスケープ	430	200	8270	3653
往復 はがき	ポートレート	200	430	5212	7053
	ランドスケープ	430	200	7053	5212

単位1/1016インチ (25μmに相当)

## 定形外用紙

定形外用紙とは、本プリンターでサポートしている定形用紙(A3、A4、A5、B4、B5、レター、はがき、往復はがき、封筒)以外の大きさの用紙のことです。この場合の印刷範囲と印刷位置は、使用する用紙の大きさ、プリンター設定に応じてアプリケーションから正しく制御する必要があります。

**チェック**

### 定形外用紙をセットするときの注意

アプリケーションソフトウェアで任意の用紙サイズを指定できても定形外用紙への印刷が行えないことがあります。また、対応可能な用紙の厚み(坪量)は、定型紙に比べて扱える範囲が狭くなる場合があります。定形外用紙を使用する場合は、事前に十分な試し印刷をして印刷動作を確認することを強くお勧めいたします。

- 形状が長方形以外の不規則な形状の用紙、裁断角度が直角でない用紙は使用しないでください。
- 紙質、繊維目方向、プレ印刷、ホールパンチ、ミシン目等により正常に印刷されない場合があります。
- 種類、繊維目方向によっては印刷後大きくカールするものがあります。
- スタックが完全にされない場合があります。この場合はその都度用紙を取り除いてください。
- メニューモードの「ヨウシメニュー」で「テイケイガイヨウシ」を「ON」にする必要があります。

## プリンターの設定について

定形外用紙に印刷する場合、MPまたは手差しを使用してください。プリンターは定形用紙を想定し、印刷位置、印刷範囲の制御を行います。用紙ダイヤルを[\*]に設定してから、操作パネルの[MP]スイッチまたは[手差し]スイッチによって印刷させる定形外用紙の用紙サイズに近似した用紙サイズを設定する必要があります。

**重要**

印刷範囲が定型外用紙内に収まっていない設定のまま印刷を行うと装置内を汚すなど、思わぬ障害の原因となる場合があります。印刷前に十分確認してください。

**チェック**

定形外用紙はホッパーからは給紙できません。

## 余白について

印刷品質を保つため、実際に使用する用紙に対して上下左右とも5mm以上の余白ができるように、印刷位置と印刷範囲を設定してください。

**重要**

印刷結果が実際に使用する用紙をはみ出すことのないように注意してください。はみ出した印刷を続けると、思わぬ障害の原因となります。

## 印刷位置について

次に様々なケースでの印刷位置、印刷範囲の考え方を説明します。これらの説明は主に行桁モードによる制御を前提にしていますが、それ以外の方法でも同様の考え方による制御を行ってください。

### ● ポートレートの桁方向(プリンターに設定した用紙サイズの方が大きいとき)

例えば、プリンターの設定をA4にしているときに、幅が150mmの用紙に印刷する場合、プリンターはA4の用紙に対して正しく印刷されるように、印刷位置や範囲を制御します。その結果、左右の端の部分の印刷が用紙からはみ出してしまいます。

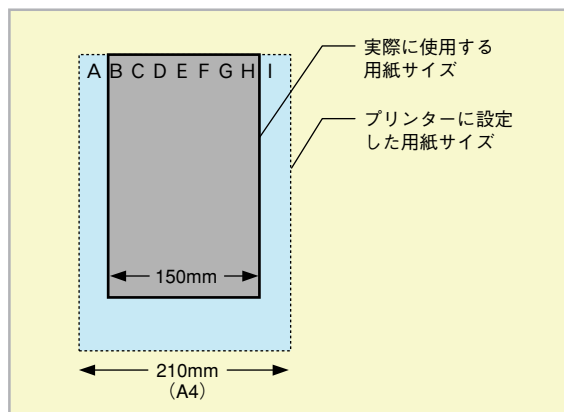
このような場合には、各行の先頭に適当な量のスペースを取ることで、用紙上の正しい位置に印刷するようにしてください。

必要なスペース量は次のように算出してください。

$$\text{必要なスペース} = \frac{A - B}{2}$$

A: プリンターに設定されている用紙の幅

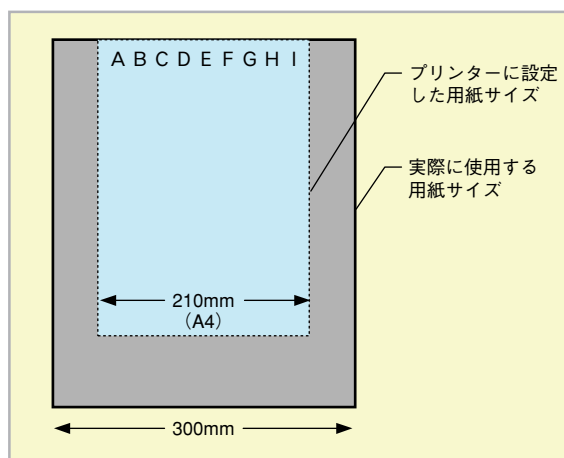
B: 実際に使用する用紙の幅



### ● ポートレートの桁方向(実際に使用する用紙サイズの方が大きいとき)

例えば、プリンターの設定をA4にしているときに幅が300mmの用紙に印刷する場合、プリンターはA4の用紙に対して正しく印刷されるように、印刷位置や範囲を制御します。その結果、用紙の左右には印刷できない部分が発生します。

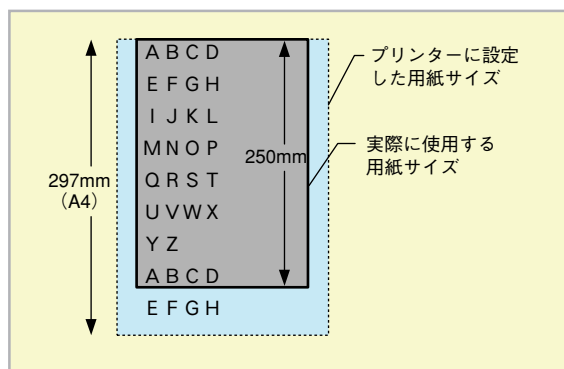
このような使用方法には問題はありません。ただし、用紙の左右の部分にも印刷したい場合には、プリンターに設定する用紙サイズをB4など、もっと大きいものに変更してください。



### ● ポートレートの行方向(プリンターに設定した用紙サイズの方が大きいとき)

例えば、プリンターの設定をA4にしているときに長さ250mmの用紙に印刷する場合、プリンターはA4の用紙の長さを超えるような改行命令については自動的に改ページをしますが、使用する用紙が短いために下端付近のデータは用紙をはみ出してしまいます。

このような場合には、1ページあたりに印刷可能な行数を制限し、はみ出すことのないようにしてください。

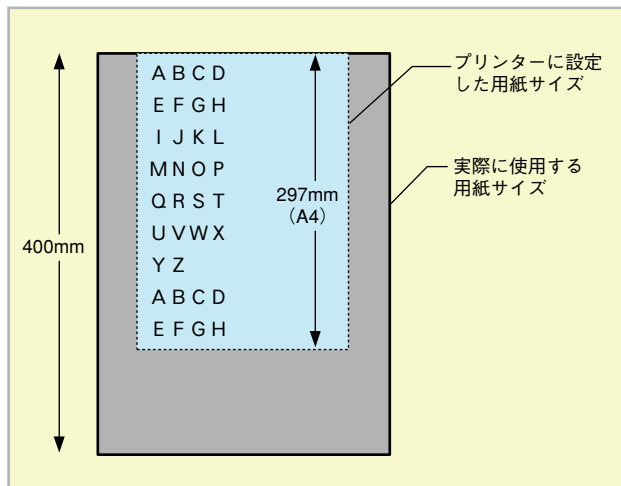




● ポートレートの行方向(実際に使用する用紙サイズの方が大きいとき)

例えば、プリンターの設定をA4にしているときに、長さが400mmの用紙に印刷する場合、プリンターはA4の用紙を超えるようなデータは印刷しません。その結果、用紙の下端には印刷できない部分が発生します。

このような使用方法には問題はありません。ただし、用紙の下端部分にも印刷したい場合は、プリンターに設定する用紙サイズをB4など、もっと大きいものに変更してください。



● ランドスケープの桁方向(プリンターに設定した用紙サイズの方が大きいとき)

例えば、プリンターの設定をA4にしているときに、長さが250mmの用紙に印刷する場合、プリンターはA4の用紙に対して正しく印刷されるように、印刷位置や範囲を制御します。その結果、左端(行の先頭)の部分の印刷が用紙からはみ出してしまう。

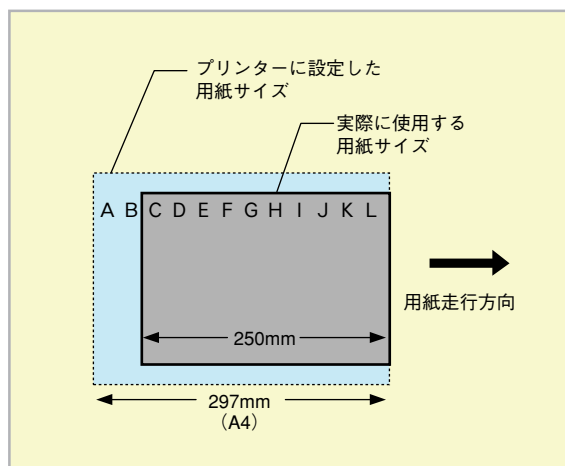
この場合には、各行の先頭に適当な量のスペースをとることにより、用紙上の正しい位置に印刷するようにしてください。

必要なスペース量は次のように算出してください。

必要なスペース=A-B

A: プリンターに設定されている用紙の幅

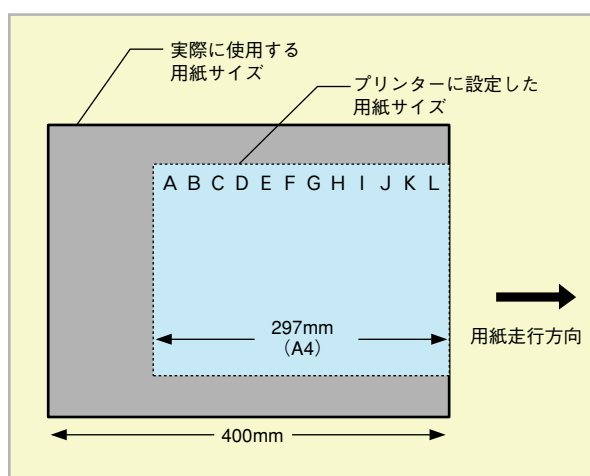
B: 実際に使用する用紙の幅



● ランドスケープの桁方向(実際に使用する用紙サイズの方が大きいとき)

例えば、プリンターの設定をA4にしているときに、長さが400mmの用紙に印刷する場合、プリンターはA4の用紙に対して正しく印刷されるように、印刷位置や範囲を制御します。その結果、用紙の左端には印刷できない部分が発生します。

このような使用方法には問題はありません。ただし、用紙の左端の部分にも印刷したい場合は、プリンターに設定する用紙サイズをB4など、もっと大きいものに変更してください。



### ● ランドスケープの行方向(プリンターに設定した用紙サイズの方が大きいとき)

例えば、プリンターの設定をA4にしているときに、幅が150mmの用紙に印刷する場合、プリンターはA4の用紙に対して正しく印刷されるように、印刷位置や範囲を制御します。その結果、ページの上下の部分の印刷が用紙からはみ出してしまう。

この場合には各ページの先頭に適当な量の余白(改行)をとることにより、用紙上の正しい位置に印刷するようにしてください。

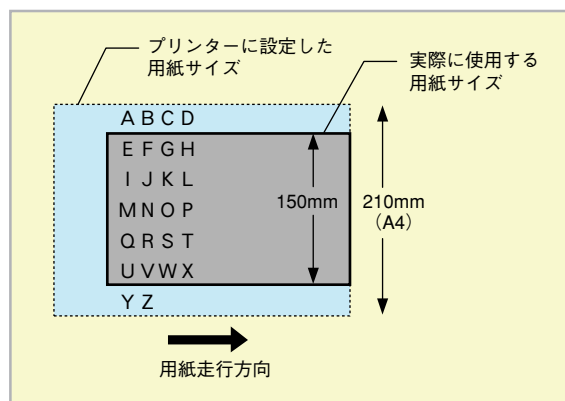
必要な余白の量は次のように算出してください。

$$\text{必要なスペース} = \frac{C - D}{2}$$

C: プリンターに設定されている用紙の幅

D: 実際に使用する用紙の幅

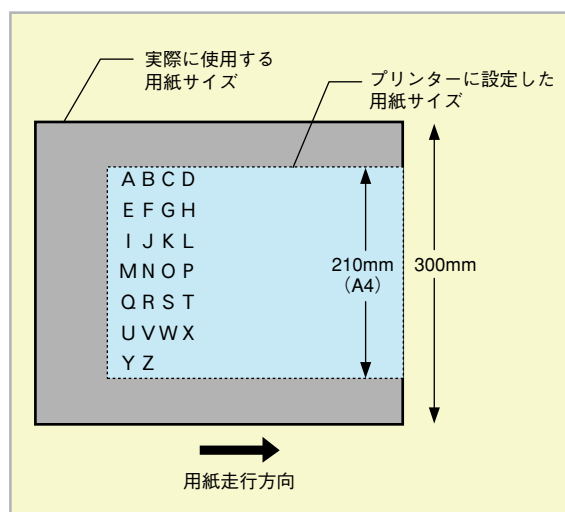
また、1ページあたりに印刷可能な行数を制限し、はみ出すことのないようにしてください。



### ● ランドスケープの行方向(実際に使用する用紙サイズの方が大きいとき)

例えば、プリンターの設定をA4にしているときに、幅が300mmの用紙に印刷する場合、プリンターはA4の用紙に対して正しく印刷されるように、印刷位置や範囲を制御します。その結果、用紙の上下には印刷できない部分が発生します。

このような使用方法には問題はありません。ただし、用紙上下の部分にも印刷したい場合には、プリンターに設定する用紙サイズをB4など、もっと大きいものに変更してください。



#### 80桁モードについて

本プリンターの印刷可能桁数は78桁(A4用紙、パイカモード時)です。したがって、80桁のシリアルプリンターでバッファフル印刷を利用して改行を行うソフトウェアを本プリンターで使用した場合、印刷位置が異なることとなります。

このため、本プリンターではバッファフルまでの印刷桁数を印刷範囲に広げることで、80桁にすることができます(A4ポートレートの場合のみ可能です)。設定はメニューモードの「A4ポートレートケタスウ」メニューで行います。

# NPDLの初期状態

次の条件で、プリンターの内部状態は初期状態になります。それぞれの条件下における初期状態については、次の表をご覧ください。

- 電源をONにしたとき
- 操作パネル上でリセットを実行したとき
  - 未印刷データをすべて消します。
- ソフトウェアリセット(ESC c1)を実行したとき
  - 印刷フォーマット、ホッパー指定は初期状態になりません。未印刷データは印刷されます。
- INPUT・PRIME信号を受信したとき
  - VFU、印刷フォーマット、ホッパー指定、およびセレクト/ディセレクトは初期状態になりません。未印刷データは印刷されます。
- パラメーターリセット(ESC c8)を実行したとき
  - VFU、印刷フォーマット、ホッパー指定、セレクト/ディセレクト、動作モード、網かけ登録、1バイト文字登録などの登録内容は初期状態になりません。未印刷データは印刷されます。

内部状態		イニシャライズ（初期化）の種類				
		電源ON	操作パネルリセット	ESC c1	INPUT・PRIME	ESC c8
現在位置		第1行第1桁				
レフトマージン幅		メニュー設定に従う（工場設定000）				
ライトマージン幅		A3：113 A4：078（80桁モード時080） A5：053 B4：095 B5：067 レター：080 はがき：034				
水平タブセット		クリア				
VFU	FF長	A3: 96行 A4: 67行 A5: 47行 B4: 83行 B5: 58行 レター: 63行 はがき: 33行			変化せず	
	ボトム領域	なし			変化せず	
	VTセット（CH2）	A3:第7、13、19、25、31、37、43、49、55、61、67、73、79、85、91行目 A4:第7、13、19、25、31、37、43、49、55、61、67行目 A5:第7、13、19、25、31、37、43行目 B4:第7、13、19、25、31、37、43、49、55、61、67、73、79行目 B5:第7、13、19、25、31、37、43、49、55行目 レター:第7、13、19、25、31、37、43、49、55、61行目 はがき:第7、13、19、25、31行目			変化せず	
	VTセット(CH3～CH6)	クリア			変化せず	
改行方向		順方向改行				
改行幅		1/6インチ				
セレクト/ディセレクト状態		セレクト状態			変化せず	
受信バッファ		クリア		クリアせず		
ページバッファ		クリア		クリアせず		
未印刷データ		—	クリア	印刷実行		
動作モード		メニュー設定に従う（エミュレーション/ページプリンター）				変化せず
印刷方式		パイカモード				
コード表のシフト状態		カタカナ状態（8ビットコード）				
1バイト文字フォント		メニュー設定に従う（標準/イタリック/クーリエ/ゴシック）				
漢字書体		メニュー設定に従う（内蔵明朝/内蔵ゴシック）				
漢字	文字サイズ	10.5ポイント				
	文字幅	3/20インチ				
半角	縦書き	解除				
	組文字	解除				
スクリプト文字		解除				

内部状態		イニシャライズ (初期化) の種類			
		電源ON	操作パネルリセット	ESC c1	INPUT・PRIME
倍率指定		縦横とも解除			
修飾印刷		解除			
アンダーライン	指定	解除			
	線種	実線、一重線			
	線幅	2ドット			
網かけ	指定	解除			
	登録	クリア (未登録状態)			クリアせず
白黒反転		解除			
固定ドットスペース		左右とも0ドット			
縦方向文字位置オフセット		0ドット			
1バイト文字登録	パターン	ROMパターン			
	登録	クリア (未登録状態)			クリアせず
2バイト文字登録		クリア (未登録状態)			
ドット切り替え		メニュー設定に従う (ネイティブモード/コピーモード)			
印刷フォーマット	印刷方向	ポートレート	変化せず		
	縮小モード	解除	変化せず		
コピー枚数	コード (FSx)	1枚	メニュー設定に従う		
	操作パネル	1枚	変化せず		
座標指定単位		1/240インチ			
描画座標		(X, Y) = (0, 0)			
全点アドレス印刷モード		解除			
フォーム	登録	クリア			クリアせず
	参照	解除			変化せず
図形印刷モード		解除			
グラフ描画モード		絶対描画モード			
プリンター単位		1/240インチ			
線分	線種	実線			
	線幅	1ドット幅			
	線長	$P_1 P_2$ の対角線距離の4%			
	線端タイプ	断切り型			
	接続タイプ	マイター接続			
	選択パターン	黒べた			
	登録パターン	クリア			クリアせず
ペン	座標	(X, Y) = (0, 0)			
	上下位置	アップ状態			
塗り潰しモード		解除			
塗り潰し	選択パターン	パターン番号1			
	登録パターン	クリア (未登録状態)			クリアせず
スケーリングポイント	P1	(X, Y) = (0, 0)			
	P2	各用紙サイズ、印刷フォーマットでの最大印刷位置			
スケーリング		解除			
ウィンドウ領域		各用紙サイズでの最大			
座標系反転		解除			
座標系回転		0度			
論理描画		OR			
パス構築モード		解除			
パスデータ		廃棄			
ホッパー指定		メニュー設定に従う (ホッパー1/ホッパー2/ホッパー3/ ホッパー4*/MP)		変化せず	
ホッパー/MP/手差し		ホッパー給紙		変化せず	
セントロ切り替え		準備 (1 or 2 Ready)		以前の状態を継続	
両面印刷		メニュー設定に従う (片面印刷/両面印刷)		変化せず	

\* MultiWriter 2800N/2800に対応。

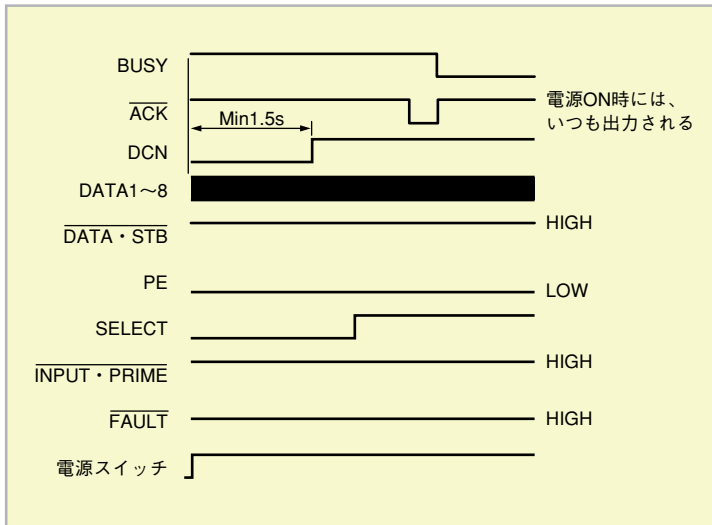
# インターフェース

## インターフェース信号の機能

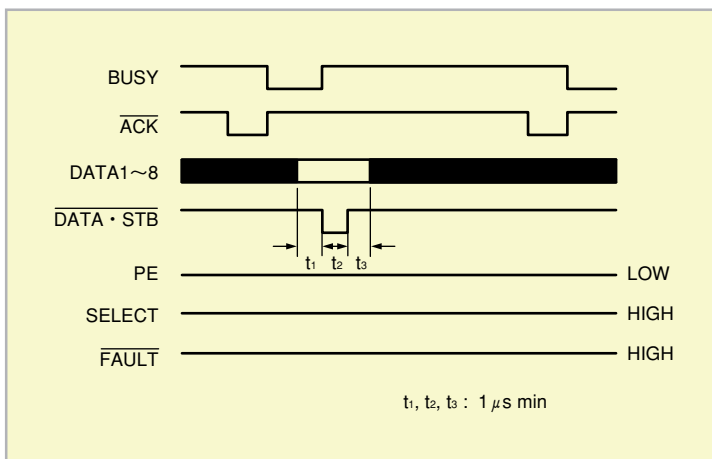
ピン番号	信号名	略称	信号の方向	機能
1	データストロブ	$\overline{\text{DATA}}\cdot\text{STB}$	PR←PC	DATA 1~8を読み込むための同期信号である。定常状態はHIGHであり、HIGHからLOWになったときBUSYがHIGHになり、次にLOWからHIGHになるまでにDATA 1~8を読み込む。パルス幅は最小1 $\mu\text{s}$ とする。 
2 3 4 5 6 7 8 9	データ1 データ2 データ3 データ4 データ5 データ6 データ7 データ8	DATA 1 DATA 2 DATA 3 DATA 4 DATA 5 DATA 6 DATA 7 DATA 8	PR←PC	各信号は、データの1ビット目から8ビット目の情報を受信する入力信号である。論理1はHIGHである。DATA 1が最下位桁 (LSB)、DATA 8が最上位桁 (MSB) である。上図に示すDATA·STBの前後1 $\mu\text{s}$ の範囲でDATA 1~8は確定していること。
10	アクノリッジ	$\overline{\text{ACK}}$	PR→PC	受信したデータをプリンター内へ取り込み完了したことを示す信号で、DATA·STB受信に対する応答である。ただし、電源ON時、インプットブライム処理終了時、および操作パネルによるリセットの処理終了時には無条件に一度出力する。定常状態はHIGHであり、約1 $\mu\text{s}$ LOWとなるパルスを出す。
11	ビジー	BUSY	PR→PC	プリンターがデータ受信不可能 (BUSY中) 状態であることを知らせる信号である。LOWの場合、データ入力が可能である。次の条件を満たすものが1つでもあればHIGHになる。それ以外ではLOWである。 <ul style="list-style-type: none"> <li>● SELECT信号がLOWのとき。</li> <li>● FAULT信号がLOWのとき。</li> <li>● INPUT·PRIME信号がLOWになったときから所定時間経過したのちHIGHとなり、内部初期化処理が終了するまでの間。</li> <li>● データを受信してから、プリンター内へ取り込み完了するまでの間。</li> <li>● 操作パネルによるリセットを行ってから、内部初期化処理が終了するまでの間。</li> </ul> [補足] 本プリンターは印刷処理用の1ページ分バッファのほかに、受信用のバッファを持ち、データを受信するとまず受信用のバッファに書き込まれる。このため、データの処理が完了しないうちに次のデータを受信することができ、プリンターの動作状態とBUSY信号の状態は同期しない。また、受信用バッファが満杯になったときはBUSY信号はHIGHを保持し、印刷動作実行などにより余裕が生じたらLOWとなって次の受信を行う。
12	ペーパーエンド	PE	PR→PC	用紙がなくなったときHIGHになる。 <ul style="list-style-type: none"> <li>● 設定されたサイズ用の紙がホッパーに存在せず、縮小もできない場合</li> <li>● データが存在して用紙がない場合</li> </ul>
13	セレクト	SELECT	PR→PC	プリンターがセレクト中 (HIGH) かディセレクト中 (LOW) かを示す。セレクト中はデータの受信が可能である。 [セレクトになる条件] <ul style="list-style-type: none"> <li>● 電源ONしたとき</li> <li>● ディセレクト状態で印刷可スイッチが押されたとき。</li> <li>● メモリスイッチ1-5がOFFで、ディセレクト状態でDC1コードを受信したとき。</li> </ul> [ディセレクトになる条件] <ul style="list-style-type: none"> <li>● セレクト状態で印刷可スイッチが押されたとき。</li> <li>● メモリスイッチ1-5がOFFで、DC3コードを受信したとき。</li> <li>● PE=1のとき。</li> <li>● FAULT=0のとき。</li> </ul>
14~15	—	—	—	将来の拡張用
16	シグナルグランド	SG	—	信号用グランド
17	フレームグランド	FG	—	フレームグランド
18	デバイスコネクト	$\overline{\text{DCN}}$	PR→PC	プリンターの電源がONになっていることを表す。操作パネルのリセットスイッチでリセットを実行した場合、最小で1.5秒間LOWとなる。
19~30	GND	—	—	(信号グランドに接続されている。)
31	インプットブライム	$\overline{\text{INPUT}}\cdot\text{PRIME}$	PR←PC	この信号がLOWになるとプリンターは初期状態になる。パルス幅は15 $\mu\text{s}$ 以上必要。SELECT信号がHIGH、LOWどちらであってもINPUT·PRIMEは有効。INPUT·PRIMEによる初期状態は電源ON時とほぼ同じ状態となる。
32	フォルト	$\overline{\text{FAULT}}$	PR→PC	次のいずれかの条件が発生したときLOWになる。(本信号をLOWにするときは、必ずBUSYを先または同時にHIGHにすること) <ul style="list-style-type: none"> <li>● SELECT=0のとき。</li> <li>● プリンターがエラーのとき。</li> </ul>
33	シグナルグランド	SG	—	信号用グランド
34~36	—	—	—	将来の拡張用

## タイムチャート

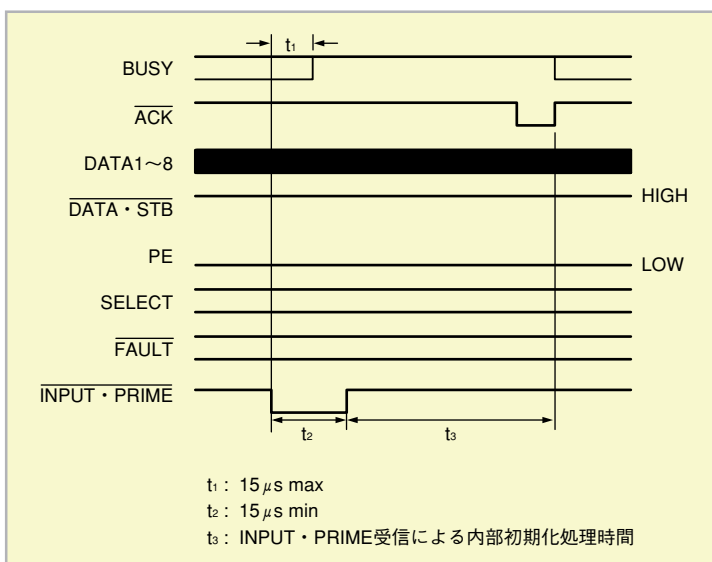
### ● 電源ON時



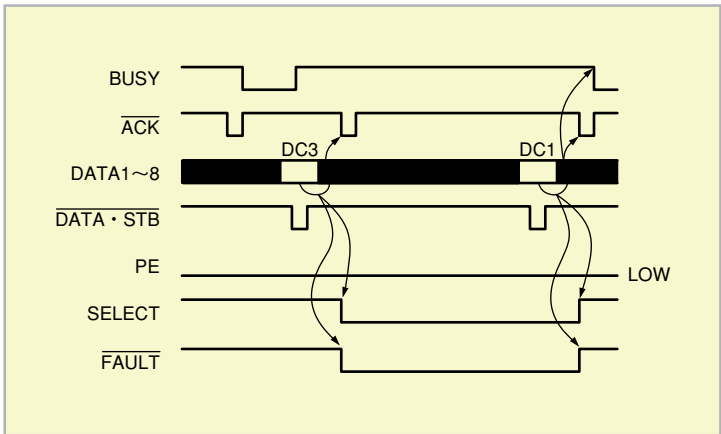
### ● データ受信時



### ● INPUT·PRIME受信時

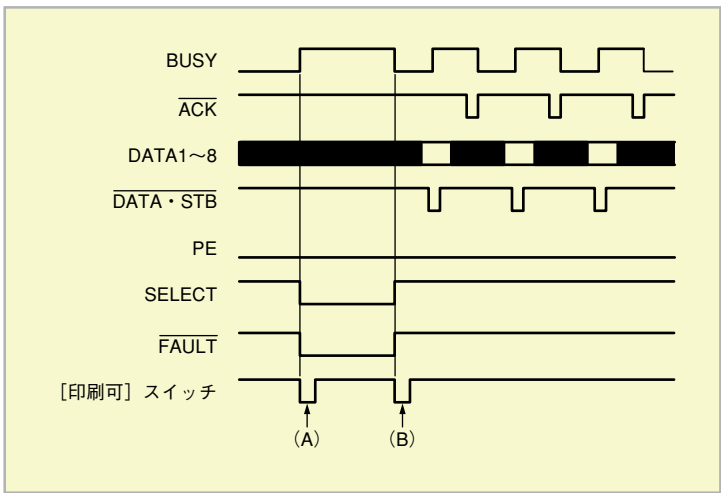


● DC1、DC3によるセレクト、ディセレクトの切り替え



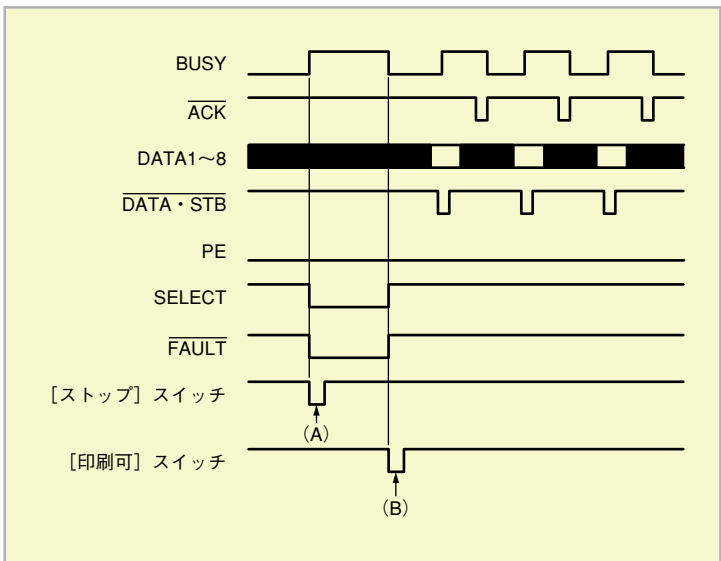
- ◇ DC1、DC3の処理は受信バッファから読み出された後に実行される。
- ◇ DC3処理後はBUSY、ディセレクトのため、実際には通常の送信方法ではDC1はプリンターに対して送信できない。

● 操作パネルによるセレクト、ディセレクトの切り替え



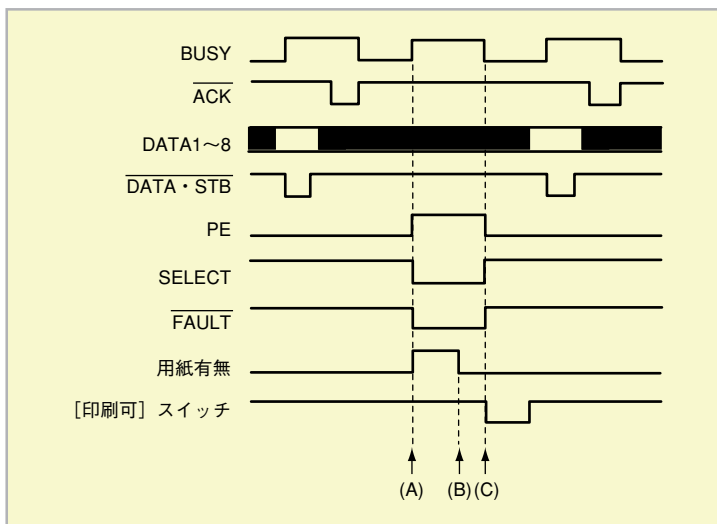
- (A) セレクト状態で[印刷可]スイッチを押すとただちにディセレクト状態になる。
- (B) ディセレクト状態で[印刷可]スイッチを押すとセレクト状態になる。

● [ストップ]スイッチによる一時停止



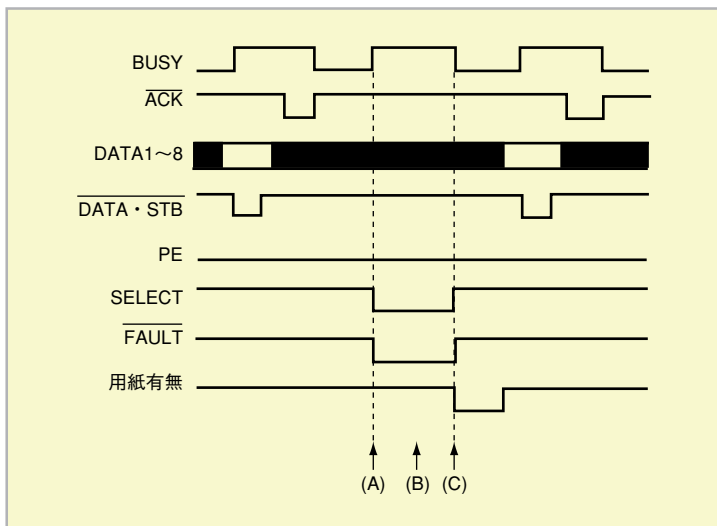
- (A) セレクト状態で[ストップ]スイッチを押すとただちにディセレクト状態になる。
- (B) ディセレクト状態で[印刷可]スイッチを押すとセレクト状態になる。

● 用紙なし発生時



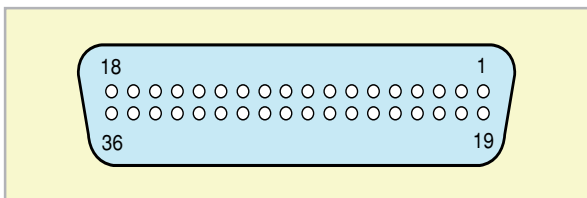
- (A) 印刷データ受信後、用紙なしを検出するとただちにディセレクト状態になる。
- (B) 用紙をセットする。
- (C) 用紙をセットすることによりセレクト状態となり、前の続きの処理を再開する。

● 紙づまり発生時



- (A) 用紙ジャム発生状態
- (B) 用紙を取り除く。用紙が取り除かれるまで状態は続く。
- (C) [印刷可]スイッチを押すことにより印刷を再開する。

コネクターピン配置



各ピンの信号については「[インターフェース信号の機能](#)」をご覧ください。

16ピン、19～30ピン、33ピンのピンの端子はプリンター内部で相互に接続されています。



## 電気的特性

### 入力回路

信号名	回路形式
DATA1~8 [インタフェース1]	
DATA1~8 [インタフェース2]	
$\overline{\text{DATA}} \cdot \text{STB}$ $\overline{\text{INPUT}} \cdot \text{PRIME}$	

### 出力回路

信号名	回路形式
$\overline{\text{ACK}}$ $\overline{\text{FAULT}}$ BUSY PE SELECT DCN	

# 文字の種類

## 内蔵文字の種類

表中の「○」と「×」は、各書体においてその文字の種類が内蔵されているか(○)内蔵されていないか(×)を示します。

### 1バイト系文字

文字の種類	標準/クーリエ/ゴシック/イタリック
英数字・記号 96種 (スペース、0を含む)	○
カタカナ・記号 63種	○
ひらがな 55種	○
CGグラフィック 56種	○
各国文字 15種	○

### 2バイト系文字

JIS X6226-1978準拠\*

文字の種類	明朝体 アウトライン	ゴシック体 アウトライン
記号 96種 (スペースを含む)	○	○
英数字 62種	○	○
ひらがな 83種	○	○
カタカナ 86種	○	○
ギリシャ文字 48種	○	○
ロシア文字 66種	○	○
半角文字 212種 (スペースを含む)	○	○
JIS第一水準漢字 2965種	○	○
JIS第二水準漢字 3384種	○	○

\* JIS X0208-1983, JIS-X0208-1990への切り替え可能

## 文字間隔

文字種	文字サイズ	文字間隔 (インチ)
1バイト系文字	パイカ	1/10
	エリート	1/12
	コンデンス	約1/17
	プロポーションナル	約1/27~1/10
2バイト系文字	7ポイント*1	1/10
	10.5ポイント*2	約1/6.66
	12ポイント	1/6

\*1 正確には7.2ポイントです。

\*2 正確には10.8ポイントです。

## 文字構成

### 1バイト系文字

文字種			ドット構成 (ボディフェース) <縦×横> (ドット)	文字寸法 (ボディフェース) <縦×横> (mm)	
1バイト系文字	標準	英数字 記号 カタカナ ひらがな	パイカ	56 × 40	3.39 × 2.54
			エリート	45 × 34	2.82 × 2.12
			コンデンス	32 × 24	1.98 × 1.48
			プロポーショナル	54 × A*	3.39 × B*
		CGグラフィック	パイカ	54 × 40	3.39 × 2.54
			エリート	45 × 34	2.82 × 2.12
			コンデンス	32 × 24	1.98 × 1.48
			プロポーショナル	54 × 40	3.39 × 2.54
	スクリプト	英数字 記号 カタカナ ひらがな	パイカ	27 × 40	1.69 × 2.54
			エリート	23 × 34	1.41 × 2.12
			コンデンス	16 × 24	0.99 × 1.48
			プロポーショナル	27 × A*	1.69 × B*
		CGグラフィック	パイカ	27 × 40	1.69 × 2.54
			エリート	23 × 34	1.41 × 2.12
			コンデンス	16 × 24	0.99 × 1.48
			プロポーショナル	27 × 40	1.69 × 2.54

\* プロポーショナルの横のサイズは文字ごとに異なります。

A : 15~37ドット(400dpi)、23~55ドット(600dpi)、45~120ドット(1200dpi : MultiWriter 2300Nのみ)

B : 0.95~2.33mm

### 2バイト系文字、グラフィック

文字種			ドット構成 (ボディフェース) <縦×横> (ドット)	文字寸法 (ボディフェース) <縦×横> (mm)
2バイト系文字	7ポイント	全角	40 × 40	2.54 × 2.54
		半角	40 × 20	2.54 × 1.27
	10.5ポイント	全角	60 × 60	3.81 × 3.81
		半角	60 × 30	3.81 × 1.91
	12ポイント	全角	67 × 67	4.23 × 4.23
		半角	67 × 34	4.23 × 2.12
ドット列印刷	40ドット	67 × n	4.23 × m	

# テスト印刷のプリント結果

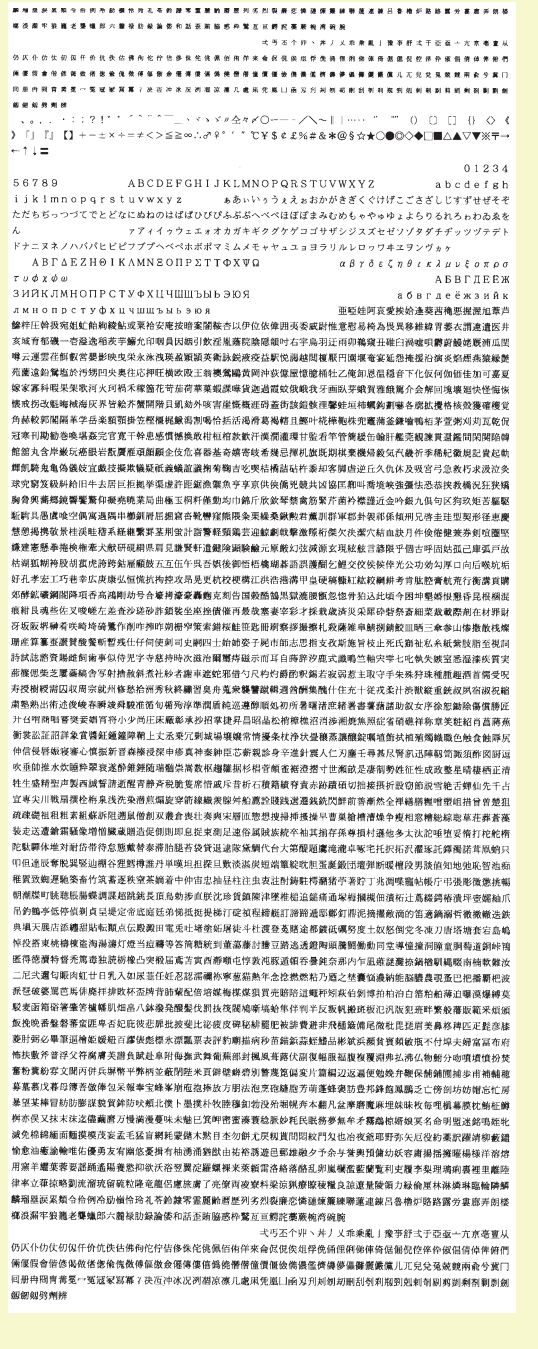
次にテスト印刷とステータス印刷のプリント結果例を示します。プリント結果はA4サイズの用紙に印刷したものを33%に縮小しました。

## テスト印刷

テスト印刷では、1バイト系標準、イタリック、クーリエ、ゴシックの4フォントと、各フォントのパイカ文字、エリート文字、コンデンス文字、プロポーショナル文字、2バイト系明朝体の7ポイントの第一水準漢字のすべて、第二水準漢字の一部分と2バイト系明朝体の10.5ポイントの第一水準漢字のすべて、第二水準漢字の一部分を順次印刷します。

	←1バイト系	標準	パイカ文字
	←1バイト系	標準	エリート文字
	←1バイト系	標準	コンデンス文字
	←1バイト系	標準	プロポーショナル文字
	←1バイト系	イタリック	パイカ文字
	←1バイト系	イタリック	エリート文字
	←1バイト系	イタリック	コンデンス文字
	←1バイト系	イタリック	プロポーショナル文字
	←1バイト系	クーリエ	パイカ文字
	←1バイト系	クーリエ	エリート文字
	←1バイト系	クーリエ	コンデンス文字





←2バイト系

明朝体アウトラインフォント第二水準漢字の一部分(7ポイント)

←2バイト系

明朝体アウトラインフォント第一水準漢字のすべて(10.5ポイント)

←2バイト系

明朝体アウトラインフォント第二水準漢字の一部分(10.5ポイント)

## ステータス印刷

ステータス印刷では、オプションの接続やメモリスイッチの状態など、本プリンターの状態が印刷されます。オプションを接続した後の確認にご使用ください。次にステータス印刷の結果例を示します。設定値が工場出荷時の設定以外はアンダーラインが引かれます。(このステータス印刷はMultiWriter 2800Nのもので、NPD使用時のものですが、一部の設定はESC/Pエミュレーション、プロッターエミュレーションでも有効です。)

** プリンタ環境設定 **		MultiWriter 2800N 00000000	
<b>H/W情報</b>			
Version	エンジン コントローラ	00. 00 00. 00	
オプション	なし		メモリ容量 16MB
給紙構成	ホッパ1 MP 手差し	A 4 縦 A 4 横 往復はがき 横	
<b>メニュー情報</b>			
印刷設定メニュー	コピー枚数 トナー節約 印字濃度	1枚 OFF 普通	NPD設定 A4ポート桁数 78桁 エミュレーション 201PL 136桁モード 有効 用紙位置 左 微調整 右2
用紙メニュー	ホッパ初期設定 用紙種別 MP 手差し 定型外用紙 MP 手差し リレー給紙設定 ホッパ1 MP ジョブセパレート機能 ホッパ1微調整	ホッパ1 普通紙 普通紙 OFF QN OFF OFF 無効	プロッタ設定メニュー ペン幅設定 ペン1 1.0mm ペン2 0.1mm ペン3 1.5mm ペン4 2.0mm ペン5 1.5mm ペン6 0.7mm ペン7 0.3mm ペン8 1.0mm 原点位置設定 左下 任意スケール 50% 回転角度設定 270° 線端形状 なし 接続形状 なし マイタリミット 2.0倍 SPコマンド排出 OFF ミラー設定 OFF オーバレイ設定 OFF NRコマンド動作 オンライン カラーゼル番号 1 拡張モード 無効
印字位置設定	TM 0mm MP微調整 TM 0mm 手差し微調整 TM 0mm 表面微調整 TM 0mm 裏面微調整 TM 0mm	LM 0mm LM 0mm LM 0mm LM 0mm LM 0mm	I/F設定 インタフェース1 双方向設定 EQP インタフェース3 IPアドレス 011.022.033.044 サブネットマスク 255.0.0.0 12345678 00000000 00000000 01001010 00000000 00000000 00000000 00000000 00000000 00000000 00000000 00000000 00000000
両面印刷メニュー	初期設定 綴じ代 余白 クリップ	OFF ロング1 0mm ON	メモリスイッチ MSW1 MSW2 MSW3 MSW4 MSW5 MSW6 MSW7 MSW8 MSW9 MSW10
運用メニュー	節電機能 節電時間設定 自動排出 メモリ設定 解像度設定 プロッタ縮小	有効 10分 無効 標準 600DPI 無効	
フォントメニュー	1バイト系ゼロ 2バイト系ゼロ ANK 漢字 文字セット 国別	0 0 標準 明朝 JIS1978 日本	
動作メニュー	動作エミュレーション インタフェース1 インタフェース3 動作自動切り替え インタフェース1 インタフェース3 タイムアウト	NPD ESC/P ON ON 30秒	

# 文字コード表

本プリンターは、1バイト系コードと2バイト系コードを使用することができます。

1バイト系コードは、メモリスイッチ1-1~1-3を切り替えることによりアメリカ、イギリス、ドイツ、スウェーデン、日本の各国特殊文字が入ったコードにすることができます。工場出荷時の設定は「日本」になっています。

2バイト系コードは、半角文字、JIS第一水準の漢字や記号など、およびJIS第二水準の漢字を印刷するときに使用できます。半角文字とは全角(普通の漢字)の半分の横幅の文字で、英字、数字、記号、カナなどがあります。

## 1バイト系コード表

### カタカナモード

	0	1	2	3	4	5	6	7	8	9	A	B	C	D	E	F	
00					EOT					HT	LF	VT	FF	CR	SO	SI	
10		DC1	DC2	DC3	DC4					EM		ESC	FS	GS	RS	US	
20	SP	!	"	注1	注2	%	&	'	( )	*	+	,	-	.	/		
30	0	1	2	3	4	5	6	7	8	9	:	;	<	=	>	?	
40	注3	A	B	C	D	E	F	G	H	I	J	K	L	M	N	O	
50	注3	P	Q	R	S	T	U	V	W	X	Y	Z	注4	注5	注6	注7	_
60	注8	a	b	c	d	e	f	g	h	i	j	k	l	m	n	o	
70	p	q	r	s	t	u	v	w	x	y	z	注9	注10	注11	注12		
80	—	—	—	—	—	—	—	—	—	—	—	—	—	—	—	+	
90	⊕	⊖	⊕	⊖	—	—	—	—	—	—	—	—	—	—	—	—	
A0		。	「	」	、	・	ヲ	ア	イ	ウ	エ	オ	ヤ	ユ	ヨ	ッ	
B0	—	ア	イ	ウ	エ	オ	カ	キ	ク	ケ	コ	サ	シ	ス	セ	ソ	
C0	タ	チ	ツ	テ	ト	ナ	ニ	ヌ	ネ	ノ	ハ	ヒ	フ	ヘ	ホ	マ	
D0	ミ	ム	メ	モ	ヤ	ユ	ヨ	ラ	リ	ル	レ	ロ	ワ	ン	°		
E0	=	≠	≠	≠	▲	▼	▼	▼	▼	♠	♥	♦	♣	●	○	/ \	
F0	×	円	年	月	日	時	分	秒									

### ひらがなモード

	0	1	2	3	4	5	6	7	8	9	A	B	C	D	E	F	
00					EOT					HT	LF	VT	FF	CR	SO	SI	
10		DC1	DC2	DC3	DC4					EM		ESC	FS	GS	RS	US	
20	SP	!	"	注1	注2	%	&	'	( )	*	+	,	-	.	/		
30	0	1	2	3	4	5	6	7	8	9	:	;	<	=	>	?	
40	注3	A	B	C	D	E	F	G	H	I	J	K	L	M	N	O	
50	注3	P	Q	R	S	T	U	V	W	X	Y	Z	注4	注5	注6	注7	_
60	注8	a	b	c	d	e	f	g	h	i	j	k	l	m	n	o	
70	p	q	r	s	t	u	v	w	x	y	z	注9	注10	注11	注12		
80	—	—	—	—	—	—	—	—	—	—	—	—	—	—	—	+	
90	⊕	⊖	⊕	⊖	—	—	—	—	—	—	—	—	—	—	—	—	
A0		。	「	」	、	・	を	あ	い	う	え	あ	や	ゆ	よ	っ	
B0	—	あ	い	う	え	あ	か	き	く	け	こ	さ	し	す	せ	そ	
C0	た	ち	つ	て	と	な	に	ぬ	ね	の	は	ひ	ふ	へ	ほ	ま	
D0	み	む	め	も	や	ゆ	よ	ら	り	る	れ	ろ	わ	ん	°		
E0	=	≠	≠	≠	▲	▼	▼	▼	▼	♠	♥	♦	♣	●	○	/ \	
F0	×	円	年	月	日	時	分	秒									

注1~12 各国特殊文字が入ります(メモリスイッチ1-1~1-3で切り替えます。)

注13 8、9、E、F行はCGグラフィックを表します。

注14 A~D行はひらがなモード(ESC & で指定)の場合はひらがな文字、カタカナモード(ESC \$ で指定)の場合はカタカナ文字になります。

注15 0、1行は制御コードです。

注16 0、1行の空欄は無視されます。2~F行の空欄はスペース(SP)として処理されます。

注17 3行、0列の「0」の印刷字体はメモリスイッチ2-1により変更できます。



## 国別相違点

	1	2	3	4	5	6	7	8	9	10	11	12
コード	23	24	40	5B	5C	5D	5E	60	7B	7C	7D	7E
日本	#	\$	@	[	¥	]	^	`	{	:	}	~
アメリカ	#	\$	@	[	\	]	^	`	{	:	}	~
イギリス	£	\$	@	[	\	]	^	`	{	:	}	~
ドイツ	#	\$	§	Ä	Ö	Ü	^	`	ä	ö	ü	ß
スウェーデン	#	¤	É	Ä	Ö	Å	Ü	é	ä	ö	å	ü

## 2バイト系コード表

### 半角文字

- コードは16進で表現されます。例えば、“J”のコードは0040+A=004Aとなります。
- 0020は漢字文字幅の半分のスペース(SP)です。

	0	1	2	3	4	5	6	7	8	9	A	B	C	D	E	F
0020	!	"	#	\$	%	&	'	(	)	*	+	,	-	.	/	
0030	0	1	2	3	4	5	6	7	8	9	:	;	<	=	>	?
0040	@	A	B	C	D	E	F	G	H	I	J	K	L	M	N	O
0050	P	Q	R	S	T	U	V	W	X	Y	Z	[	¥	]	^	_
0060	`	a	b	c	d	e	f	g	h	i	j	k	l	m	n	o
0070	p	q	r	s	t	u	v	w	x	y	z	{		}	~	
0080	。	「	」	、	・	を	あ	き	い	う	え	お	や	ゆ	よ	っ
0090	ー	あ	い	う	え	お	か	き	く	け	こ	さ	し	す	せ	そ
00A0	。	「	」	、	・	ヲ	ア	イ	ウ	エ	オ	ヤ	ユ	ヨ	ツ	
00B0	ー	ア	イ	ウ	エ	オ	カ	キ	ク	ケ	コ	サ	シ	ス	セ	ソ
00C0	タ	チ	ツ	テ	ト	ナ	ニ	ヌ	ネ	ノ	ハ	ヒ	フ	ヘ	ホ	マ
00D0	ミ	ム	メ	モ	ヤ	ユ	ヨ	ラ	リ	ル	レ	ロ	ワ	ン	ゝ	。
00E0	た	ち	つ	て	と	な	に	ぬ	ね	の	は	ひ	ふ	へ	ほ	ま
00F0	み	む	め	も	や	ゆ	よ	ら	り	る	れ	ろ	わ	ん	ゝ	。

### 全角文字

- 全角漢字のコード表は、CD-ROMのMANUALディレクトリにある「KANJI.TXT」ファイルをWindowsに添付のメモ帳などで開いてプリンターで印刷してください。(一般のアプリケーションを使用される場合には、フォントをプリンターフォントである「明朝」または「ゴシック」にして印刷してください。)
 

本プリンターでは、制御コードによってコード表をJIS 1978年版/JIS 1983年版およびJIS 1990年版の切り替えることもできますが、Windows環境から印刷するとWindowsの設定に従います。ただし、デザイン処理などの都合により、Windows上の字形と一部字形の異なる文字があります。
- コードは16進で表現されます。例えば、“罍”のコードは3020+1=3021となります。
- 2121は漢字文字幅のスペース(SP)です。

# ディスプレイ表示一覧

ディスプレイの表示の一覧を以下の表に示します。

表示の種類	表示	表示の意味
給紙方法に関する表示	ホッパ XXX XXX	ホッパー給紙を選択しています。
	ホッパ1 XXX XXX	上から1段目のホッパーからの給紙を選択しています。*1
	ホッパ2 XXX XXX	上から2段目のホッパーからの給紙を選択しています。*1
	ホッパ3 XXX XXX	上から3段目のホッパーからの給紙を選択しています。*1
	ホッパ4 XXX XXX	上から4段目のホッパーからの給紙を選択しています。*1
	MP XXX XXX	MP給紙を選択しています。
	テサシ XXX XXX	手差し給紙を選択しています。
用紙サイズに関する表示	XXX A3 XXX	A3サイズの内紙を選択しています。
	XXX B4 XXX	B4サイズの内紙を選択しています。
	XXX B5 XXX	B5サイズの内紙を選択しています。
	XXX A5 XXX	A5サイズの内紙を選択しています。
	XXX LT XXX	レターサイズの内紙を選択しています。
	XXX ハガキ XXX	はがきサイズの内紙を選択しています。
	XXX フウトウ XXX	封筒サイズの内紙を選択しています。
	XXX A4タテ XXX	A4サイズ（縦置き）の内紙を選択しています。
	XXX A4ヨコ XXX	A4サイズ（横置き）の内紙を選択しています。
	XX ハガキ2ヨコ XXX	往復はがきサイズ（横置き）の内紙を選択しています（MP/手差し使用時）。
	XX ハガキ2タテ XXX	往復はがきサイズ（縦置き）の内紙を選択しています（MP/手差し使用時）。
	XXX テイケイガイ XXX	定形外用紙を選択しています（MP/手差し使用時）。
	ヨウシサイズヲハンコウシマス	用紙ダイヤルで設定できない用紙が指定されています。
縮小／拡大モードに関する表示*2	XXX A4→A3 XXX	A4サイズのデータをA3サイズの内紙に印刷する拡大モードを選択しています。
	XXX B4→A3 XXX	B4サイズのデータをA3サイズの内紙に印刷する拡大モードを選択しています。
	XXX A3→B4 XXX	A3サイズのデータをB4サイズの内紙に印刷する縮小モードを選択しています。
	XXX LP→B4 XXX	帳票サイズのデータをB4サイズの内紙に印刷する縮小モードを選択しています。
	XXX A4→B4 XXX	A4サイズのデータをB4サイズの内紙に印刷する拡大モードを選択しています。
	XXX B5→B4 XXX	B5サイズのデータをB4サイズの内紙に印刷する拡大モードを選択しています。
	XXX A3→A4 XXX	A3サイズのデータをA4サイズの内紙に印刷する縮小モードを選択しています。
	XXX B4→A4 XXX	B4サイズのデータをA4サイズの内紙に印刷する縮小モードを選択しています。
	XXX LP→A4 XXX	帳票サイズのデータをA4サイズの内紙に印刷する縮小モードを選択しています。
	XXX A4 ×2 XXX	A4サイズ2ページ分のデータをA4サイズの内紙に印刷する縮小モードを選択しています。
	XXX B4→B5 XXX	B4サイズのデータをB5サイズの内紙に印刷する縮小モードを選択しています。
	XXX A4→B5 XXX	A4サイズのデータをB5サイズの内紙に印刷する縮小モードを選択しています。
	XXX B5 ×2 XXX	B5サイズ2ページ分のデータをB5サイズの内紙に印刷する縮小モードを選択しています。
	XXX B5→A4 XXX	B5サイズのデータをA4サイズの内紙に印刷する拡大モードを選択しています。
	印刷方向に関する表示	XXX XXX ポート
XXX XXX ランド		印刷方向にランドスケープを選択しています。

\*1 オプションの増設ホッパーを取り付けている場合のみ表示されます。

\*2 プロッター縮小機能が無効の場合

表示の種類		表示	表示の意味
通常表示	用紙の種類に関する表示	フツウシ XXX XXX	普通紙を選択しています。
		アツガミ XXX XXX	厚紙を選択しています。
		OHP XXX XXX	OHPシートを選択しています。
	動作モードに関する表示	XXX XXX NPD L	動作モードにNPD Lモードを選択しています。
		XXX XXX ESC/P	動作モードにESC/Pモードを選択しています。
		XXX XXX プロッタ	動作モードにプロッターモードを選択しています。
ステータス表示	コピー XX マイ	コピー枚数がXX枚に設定されています。コピー枚数はメニューモードで最大20枚まで設定できます。この表示は、コピー枚数をメニューモードで2枚以上に設定したときに、給紙方法・用紙サイズ・印刷方向（例：“ホッパX A4ポート”）の表示と交互に表示されます。コピー枚数が1枚（オリジナルのみ）の場合には表示されません。	
	イニシャライズチュウ	電源投入時のイニシャライズを実行中です。	
	ウォームアップ	ウォームアップ中です。	
	ジュシンチュウ	データを受信中です。	
	セツデンチュウ	節電中です。	
	ショリチュウ	データ処理を実行中です。データ処理が終了し、用紙が排出可能となるまで表示されます。	
	インサツチュウ	印刷中です。用紙が排出されるまで、表示されます。	
	テストインサツチュウ	テスト印刷を実行中です。	
	データガノコッテイマス	未印刷データがプリンター内に残っています。	
	16シンダンブチュウ	16進ダンブ印刷を実行中です。	
	リセットジッコウ	リセットを実行します。	
アラーム表示	ホッパX XX ホキユウ MP XX ホキユウ テサシ XX セット トレー XX ホキユウ*	用紙がなくなりました。または印刷フォーマットで指定されたサイズの用紙がありません。増設ホッパーを取り付けている場合には、「ホッパX」のXの箇所に選択しているホッパー番号が表示されます。	
	ヨウシカセット ナシ XXX	用紙カセットがセットされていません。Xの箇所にセットされていないカセットが表示されます。	
	72 カバーオープン ホンタイ	フロントユニットまたはトップカバーが開いています。	
	72 カバーオープン リョウメン	フロントカバーが開いています。	
	73 EPカートリッジナシ	EPカートリッジが取り付けられていません。	
	74 カミヅマリ ホンタイ リョウメン キュウシ	プリンター本体、両面印刷ユニット、給紙部で紙づまりが発生しています。ディスプレイ下段には紙づまりが発生している箇所のみ表示されます。	
	75 ヨウシサイズエラー XXX	指定されているサイズと異なる用紙がセットされています。Xの箇所に発生している場所が表示されます。	
	76 トナーナシ EPコウカン	EPカートリッジの交換時期です。	
	77 テイキホシュ	定期保守（定着ユニットなどの交換）の必要な時期です。	
	78 ヨウシピックミス XXX	用紙ピックミスが発生しています。Xの箇所に発生している場所が表示されます。	
	82 メモリオーバー メモリゾウセツシテクダサイ	データを印刷するためのメモリーが不足しています。	
	83 インサツフカ メモリゾウセツシテクダサイ	プリンターのメモリーオーバーのため解像度を落として印刷しようとしたのですがそれでもメモリーが不足したため印刷できませんでした。	
	84 フォーム オーバーXXX	フォーム登録に必要なメモリーが不足しています。	
	88 EPタイプチガイ EPコウカン	EPカートリッジのタイプが違います。	
	89 EPジュミョウ EPコウカン	EPカートリッジの寿命です。	
その他の表示	障害が発生しています。		
メニュー表示	メニュー表示は、メニューモードを使用しているときに表示されます。メニュー表示についてはユーザーズマニュアルをご覧ください。		

\* トレーモードのときのみ表示

# 増設メモリー対応表

増設メモリー対応表を次に示します。

## MultiWriter 2800N/2800の場合

プリンターの設定																	
メモリー容量		16MB (標準)				+32MB				+64MB				+128MB			
メモリー割当設定		標準		標準		フォーム登録優先		標準		電子ソート優先		標準		電子ソート優先			
プリンター ドライバー の設定	用紙サイズ	用紙解像度	400dpi	600dpi	400dpi	600dpi	400dpi	600dpi	400dpi	600dpi	400dpi	600dpi	400dpi	600dpi	400dpi	600dpi	
	A3片面	400dpi	◎	◎	◎	◎	◎	◎	◎	◎	◎	◎	◎	◎	◎	◎	◎
		600dpi	—	○	—	◎	—	◎	—	◎	—	◎	—	◎	—	◎	◎
	A3両面	400dpi	○	○	◎	◎	◎	◎	◎	◎	◎	◎	◎	◎	◎	◎	◎
		600dpi	—	○	—	◎	—	◎	—	◎	—	◎	—	◎	—	◎	◎
	B4片面	400dpi	◎	◎	◎	◎	◎	◎	◎	◎	◎	◎	◎	◎	◎	◎	◎
		600dpi	—	○	—	◎	—	◎	—	◎	—	◎	—	◎	—	◎	◎
	B4両面	400dpi	○	○	◎	◎	◎	◎	◎	◎	◎	◎	◎	◎	◎	◎	◎
		600dpi	—	○	—	◎	—	◎	—	◎	—	◎	—	◎	—	◎	◎
	A4横片面	400dpi	◎	◎	◎	◎	◎	◎	◎	◎	◎	◎	◎	◎	◎	◎	◎
600dpi		—	◎	—	◎	—	◎	—	◎	—	◎	—	◎	—	◎	◎	
A4横両面	400dpi	◎	◎	◎	◎	◎	◎	◎	◎	◎	◎	◎	◎	◎	◎	◎	
	600dpi	—	○	—	◎	—	◎	—	◎	—	◎	—	◎	—	◎	◎	

- ◎：印刷保証
- ：印刷可能（印刷データによっては、メモリーの増設を必要とする場合があります）
- ：解像度400dpiで印刷されます。

プリンターの設定						
メモリー容量		+256MB				
メモリー割当設定		標準		電子ソート優先		
プリンター ドライバー の設定	用紙サイズ	用紙解像度	400dpi	600dpi	400dpi	600dpi
	A3片面	400dpi	◎	◎	◎	◎
		600dpi	—	◎	—	◎
	A3両面	400dpi	◎	◎	◎	◎
		600dpi	—	◎	—	◎
	B4片面	400dpi	◎	◎	◎	◎
		600dpi	—	◎	—	◎
	B4両面	400dpi	◎	◎	◎	◎
		600dpi	—	◎	—	◎
	A4横片面	400dpi	◎	◎	◎	◎
600dpi		—	◎	—	◎	
A4横両面	400dpi	◎	◎	◎	◎	
	600dpi	—	◎	—	◎	

- ◎：印刷保証
- ：印刷可能（印刷データによっては、メモリーの増設を必要とする場合があります）
- ：解像度400dpiで印刷されます。

MultiWriter 2300Nの場合

プリンターの設定																
メモリー容量		16MB (標準)			+32MB						+64MB					
メモリー割当設定		標準			標準			フォーム登録優先			標準			電子ソート優先		
用紙サイズ	用紙解像度	400dpi	600dpi	1200dpi	400dpi	600dpi	1200dpi	400dpi	600dpi	1200dpi	400dpi	600dpi	1200dpi	400dpi	600dpi	
プリンター ドライバ の設定	A3片面	400dpi	◎	◎	◎	◎	◎	◎	◎	◎	◎	◎	◎	◎	◎	
		600dpi	—	◎	◎	—	◎	◎	—	◎	◎	—	◎	◎	—	◎
		1200dpi	—	○	○	—	○	◎	—	○	◎	—	○	◎	—	◎
	A3両面	400dpi	◎	◎	◎	◎	◎	◎	◎	◎	◎	◎	◎	◎	◎	◎
		600dpi	—	○	○	—	◎	◎	—	◎	◎	—	◎	◎	—	◎
		1200dpi	—	○	○	—	○	◎	—	○	◎	—	○	◎	—	○
	B4片面	400dpi	◎	◎	◎	◎	◎	◎	◎	◎	◎	◎	◎	◎	◎	◎
		600dpi	—	◎	◎	—	◎	◎	—	◎	◎	—	◎	◎	—	◎
		1200dpi	—	○	○	—	○	◎	—	○	◎	—	○	◎	—	◎
	B4両面	400dpi	◎	◎	◎	◎	◎	◎	◎	◎	◎	◎	◎	◎	◎	◎
		600dpi	—	○	○	—	◎	◎	—	◎	◎	—	◎	◎	—	◎
		1200dpi	—	○	○	—	○	◎	—	○	◎	—	○	◎	—	○
A4横片面	400dpi	◎	◎	◎	◎	◎	◎	◎	◎	◎	◎	◎	◎	◎	◎	
	600dpi	—	◎	◎	—	◎	◎	—	◎	◎	—	◎	◎	—	◎	
	1200dpi	—	○	○	—	◎	◎	—	◎	◎	—	◎	◎	—	◎	
A4横両面	400dpi	◎	◎	◎	◎	◎	◎	◎	◎	◎	◎	◎	◎	◎	◎	
	600dpi	—	◎	◎	—	◎	◎	—	◎	◎	—	◎	◎	—	◎	
	1200dpi	—	○	○	—	○	◎	—	○	◎	—	○	◎	—	◎	

◎：印刷保証  
 ○：印刷可能（印刷データによっては、メモリーの増設を必要とする場合があります）  
 —：解像度400dpiで印刷されます。

プリンターの設定												
メモリー容量		+128MB					+256MB					
メモリー割当設定		標準			電子ソート優先		標準			電子ソート優先		
用紙サイズ	用紙解像度	400dpi	600dpi	1200dpi	400dpi	600dpi	400dpi	600dpi	1200dpi	400dpi	600dpi	1200dpi
プリンター ドライバ の設定	A3片面	400dpi	◎	◎	◎	◎	◎	◎	◎	◎	◎	◎
		600dpi	—	◎	◎	—	◎	—	◎	◎	—	◎
		1200dpi	—	◎	◎	—	◎	—	◎	◎	—	◎
A3両面	400dpi	◎	◎	◎	◎	◎	◎	◎	◎	◎	◎	
	600dpi	—	◎	◎	—	◎	—	◎	◎	—	◎	
	1200dpi	—	○	◎	—	○	—	○	◎	—	○	
B4片面	400dpi	◎	◎	◎	◎	◎	◎	◎	◎	◎	◎	
	600dpi	—	◎	◎	—	◎	—	◎	◎	—	◎	
	1200dpi	—	◎	◎	—	◎	—	◎	◎	—	◎	
B4両面	400dpi	◎	◎	◎	◎	◎	◎	◎	◎	◎	◎	
	600dpi	—	◎	◎	—	◎	—	◎	◎	—	◎	
	1200dpi	—	◎	◎	—	○	—	◎	◎	—	○	
A4横片面	400dpi	◎	◎	◎	◎	◎	◎	◎	◎	◎	◎	
	600dpi	—	◎	◎	—	◎	—	◎	◎	—	◎	
	1200dpi	—	◎	◎	—	◎	—	◎	◎	—	◎	
A4横両面	400dpi	◎	◎	◎	◎	◎	◎	◎	◎	◎	◎	
	600dpi	—	◎	◎	—	◎	—	◎	◎	—	◎	
	1200dpi	—	◎	◎	—	◎	—	◎	◎	—	◎	

◎：印刷保証  
 ○：印刷可能（印刷データによっては、メモリーの増設を必要とする場合があります）  
 —：解像度400dpiで印刷されます。

### メモリー割当て設定について

プリンターの操作パネルで切り替えます。

メニューモードの「運用メニュー」の「メモリー設定」で行います。詳しくは「[メニューモード](#)」をご覧ください。

メモリー増設量	メモリー割当て設定	
32MB増設時	<ヒョウジュン>	フォームトウロクユウセン
64MB～増設時	ヒョウジュン	<デンシソートユウセン>

<赤字>は、メモリーを増設したときの初期設定です。

MultiWriter 2300Nの電源投入時のプリンター立ち上げ解像度は1200dpiで、電子ソート機能を使用するためには、256MBの増設メモリーが必要です。

### プリンターの電源投入時の解像度について

プリンターの操作パネルで切り替えます。

工場出荷時は、600dpiに設定されています。

電源投入時の解像度	設定の変更方法（以下のいずれかの方法で行います。）
400dpi	<ul style="list-style-type: none"> <li>●メモリスイッチの設定：MSW4-1＝ON、MSW4-2＝OFFに設定</li> <li>●メニューモードの“ウンヨウメニュー”→“カイズウドセッテイ”を400dpiに設定</li> </ul>
<600dpi> (工場出荷時の設定)	<ul style="list-style-type: none"> <li>●メモリスイッチの設定：MSW4-1＝OFF、MSW4-2＝OFFに設定</li> <li>●メニューモードの“ウンヨウメニュー”→“カイズウドセッテイ”を600dpiに設定</li> </ul>
1200dpi (MultiWriter 2300Nのみ)	<ul style="list-style-type: none"> <li>●メモリスイッチの設定：MSW4-1＝OFF、MSW4-2＝ONに設定</li> <li>●メニューモードの“ウンヨウメニュー”→“カイズウドセッテイ”を1200dpiに設定</li> </ul>

例) MultiWriter 2300Nで、用紙サイズ：A3、レイアウト：両面印刷、解像度1200dpiで印刷する場合は、以下の条件で印刷保証となります。

- 増設メモリーを64MB以上にする。
- メモリー割当て設定を「標準」に設定する。
- プリンターの電源投入時解像度を1200dpiにする。

# プロッターエミュレーションモードで利用する場合の注意事項

- プロッターエミュレーションモードにおいて、RS232Cインターフェースを制御して印刷を行うアプリケーションでは正常な印刷が行えない場合があります。
- 動作エミュレーションをプロッターエミュレーションモードに設定した場合、印刷方向の初期状態はランドスケープに設定されます。
- メニューモードのNPD設定メニューについて  
A4ポートレート桁数78桁/80桁の設定は、NPDモードでは有効(印刷に影響を与える)ですが、プロッターエミュレーションモードでは無効(印刷に影響を与えない)になります。ただし、プロッターエミュレーションモードでも桁数の切替えは可能であり、プロッターエミュレーションモードで動作時に78桁から80桁に切り替えた場合は、NPDモードに動作モードが切り替わったときから80桁が有効になります。
- プロッターエミュレーションモードでの縮小印刷について  
プロッターエミュレーションモードでは、A3よりも大きな用紙サイズからの縮小が可能です。この機能をご使用の場合には、メニューモードの「運用メニュー」→「プロッター縮小」で設定を変更してください。

(空白ページ)



## 索引

## 記号

136桁モード .....	33, 42
16進ダンプ印刷 .....	25
1バイト系ゼロ .....	31
1バイト文字サイズ .....	58
1バイト文字縦横サイズ .....	59
201PLエミュレーション .....	40
2バイト系ゼロ .....	31
2バイト文字サイズ .....	58
2バイト文字縦横サイズ .....	59
7ビット .....	41
80桁モード .....	106
8ビット .....	41

## A

A4ポートレート桁数 .....	33, 41
ACK .....	45, 46, 109
ANK文字 .....	31

## B

BUSY .....	45, 46, 109
------------	-------------

## C

CR .....	40
----------	----

## D

DC1 .....	40, 111
DC3 .....	40, 111

## E

ECP .....	35
ESC a .....	40
ESC b .....	40
ESC/PEミュレーションサポートコマンド .....	53
ESC/PEミュレーションモード .....	32

## F

FF .....	40, 43
FS f .....	41, 44

## I

INPUT・PRIME .....	107, 109, 110
IPアドレス .....	35

## L

LANアダプター .....	35
LANボード .....	35
LAN初期化 .....	35
LANステータス印刷 .....	25
LF .....	40

## M

Macintosh .....	94
-----------------	----

## N

NPDL .....	107
NPDL設定メニュー .....	33
NPDLモード .....	32
NRコマンド動作 .....	34

## O

OCR-Bフォント .....	72
-----------------	----

## S

SET .....	44
SPコマンドの排出 .....	34

## U

US .....	40
----------	----

## V

VT .....	40
----------	----

## イ

印刷位置 .....	104
印刷指令 .....	40
印刷設定メニュー .....	25
印刷範囲 .....	95
定形外用紙 .....	103
定形用紙 .....	95
印刷方向 .....	68
印字位置設定メニュー .....	27
インターフェース .....	109
インターフェース信号 .....	109
インターフェース設定メニュー .....	35

## ウ

運用メニュー .....	29
--------------	----

## エ

エミュレーション .....	33
エミュレーションモード .....	40

## オ

オーバーレイ .....	34
温度制御 .....	29

## カ

外字パターン .....	61
解像度 .....	30
回転角度 .....	34
拡大 .....	68
拡張機能モード .....	34
カスタマーバーコード .....	73
各国文字 .....	40
各国文字セット .....	32
カルーゼル番号 .....	34
漢字コード表切り替え .....	82
漢字文字幅 .....	57

## キ

記憶実行 .....	35
機能拡張制御コード .....	56
行桁制御印刷コード .....	60

## ク

グラフィックモード .....	40
クリップ .....	28
グレースケールの網点 .....	40
グレーレベルパターン .....	87

## ケ

原点位置 .....	33
------------	----

## コ

工場出荷時の設定 .....	38
ゴシック .....	31
コネクターピン配置 .....	112
コピーモード .....	40

## サ

サブネットマスク .....	35
サンプル印刷 .....	25

## シ

自動縮小 .....	44
自動排出 .....	29
自動復帰改行 .....	40
縮小 .....	68
縮小印字 .....	67
縮小率 .....	41
出力回路 .....	113
初期化 .....	43
初期化実行 .....	35
初期状態 .....	107
ジョブセパレート .....	26

## ス

数字ゼロの字体 .....	31, 40
ステータス印刷 .....	25, 119

## セ

設定初期化メニュー .....	35
節電 .....	29, 44
全角文字 .....	121
線接続形状 .....	34
線端の形状 .....	34
セントロニクスインターフェース .....	35

## ソ

増設ホッパーの種類 ..... 44

## タ

タイムアウト ..... 32  
 タイムチャート ..... 110  
 楕円 ..... 83  
 楕円弧 ..... 83

## チ

中央合わせ ..... 33, 42

## ツ

通信モード ..... 35  
 通信ログ印刷 ..... 25

## テ

データストローブ ..... 44, 109  
 データラッチタイミング ..... 44  
 定形外用紙 ..... 26  
 ディスプレイ表示 ..... 122  
 テキストモード ..... 50  
 テスト印刷 ..... 25, 116  
 テストメニュー ..... 25  
 電気的特性 ..... 113  
 電子ソート ..... 29  
 電子ソート優先 ..... 29

## ト

同期コード ..... 43, 47  
 動作エミュレーション ..... 32  
 動作自動切り替え ..... 32  
 動作メニュー ..... 32  
 綴じ代 ..... 27

## ナ

内蔵文字 ..... 114

## ニ

入力回路 ..... 113  
 任意スケール ..... 34

## ネ

ネイティブモード ..... 40

## ハ

バーコードの印刷 ..... 63  
 白紙を出力 ..... 43  
 半角文字 ..... 121

## ヒ

ビジィ ..... 45, 46, 109  
 左端合わせ ..... 33, 42  
 微調整 ..... 33  
 描画コード ..... 83  
 標準フォント ..... 31

## フ

フォーム登録 ..... 66  
 フォーム登録優先 ..... 29  
 フォントメニュー ..... 31  
 ブザー ..... 42  
 プリンターケーブル ..... 94  
 プリンター単位指定 ..... 86  
 プロッターエミュレーションサポートコマンド ..... 54  
 プロッターエミュレーションモード ..... 32  
 プロッター設定メニュー ..... 33

## ヘ

ページプリンター ..... 40  
 ペン幅 ..... 33

## ホ

ホッパー2 ..... 44  
 ホッパー3 ..... 44  
 ホッパー4 ..... 47  
 ホッパー初期設定 ..... 26

## マ

マイターリミット ..... 34

## ミ

ミラー ..... 34  
 明朝 ..... 31

**メ**

メニューツリー .....	14
メモリーオーバー .....	44
メモリースイッチメニュー .....	38
メモリー設定 .....	29
面制御コード .....	66

**モ**

文字間隔 .....	114
文字コード表 .....	120
文字構成 .....	115
文字サイズ .....	57
文字セット .....	32
文字セット制御コード .....	72
文字の種類 .....	114
文字幅 .....	60

**ヨ**

用紙位置 .....	33, 41
用紙種別 .....	26
用紙なし .....	112
用紙メニュー .....	26
余白 .....	28, 103
呼び出し実行 .....	35

**ラ**

ランドスケープ方向 .....	43
-----------------	----

**リ**

領域指定イメージ .....	70
両面印刷 .....	69
両面印刷メニュー .....	27
リレー給紙 .....	26

**レ**

連続印刷 .....	25
------------	----

NEC MultiWriter 2800N/2800/2300N  
オンラインマニュアル プリンターの設定と技術仕様

---

2000年 11月 初版  
2000年 12月 第2版

日本電気株式会社  
東京都港区芝五丁目7番1号

---

**MultiWriter**  
**2800N**  
**2800**  
**2300N**



レーザープリンター