

リストバンド（E-ブレス）の印刷方法

リストバンドは病院などで患者さんの腕に着けるなどさまざまな用途で使用することができます。詳細は MultiCoder のホームページ (<http://nec8.com/products/label>) * を参照するか、お買い求めの販売店にご相談ください。

* ラインアップから [小型モデル] - [リボンとラベル/タグ] の順に検索してください。

セット *1	内容	品名	型番	リストバンド仕様（1本）	説明
Bセット	リストバンド・ リボン（2本）*2	リストバンド・ リボンセットB	PR-T500- SAAA001	(印刷部幅×印刷部長さ) 26*3×70mm (バンド部幅×全体の長さ) 13×288mm	リボンと印刷部が太いパ ンドのセットです。 リストバンドを留める ホック（白）*4も同梱し ています。
	リストバンド Bタイプ（10ロール （500本））				
Nセット	リストバンド・ リボン（2本）*2	リストバンド・ リボンセットN	PR-T500- SAAA002	(印刷部幅×印刷部長さ) 13*3×70mm (バンド部幅×全体の長さ) 13×288mm	リボンと印刷部が細いパ ンドのセットです。 リストバンドを留める ホック（白）*4も同梱し ています。
	リストバンド Nタイプ（10ロール （500本））				

*1 セットでの販売の他、リストバンドBタイプ/Nタイプ、リボン、ホックをそれぞれ個別で販売しています。ホックは、白以外に赤、青、緑、黄を個別販売にて用意しています。詳しくは MultiCoder のホームページ (<http://nec8.com/products/label>) を参照するか、お買い求めの販売店にお問い合わせください。

*2 リボン1本に対してリストバンドは5ロールが使用目安です。

*3 印刷部の幅です。印刷内容を保証する幅ではありません。

*4 リストバンドセットに同梱されるホックの色は白です。

本書ではリストバンドへの印刷方法について説明します。プリンターの操作に関する詳細はプリンターに添付のユーザーズマニュアルまたはオンラインマニュアルを参照してください。

⚠ 注意

- トップカバーは後方へ90度に全開にしてください。中途半端な状態にしておくとおそれがあります。
- 印刷直後は、サーマルヘッドおよびその周辺部に手を触れないでください。火傷の原因となるおそれがあります。
- 左右のロックプレートやトップカバー左側の突起部などに手などをぶつけないように注意してください。けがや本体の破損の原因となるおそれがあります。
- トップカバーを開けたときプリンター背面とトップカバーの間に指を挟まないように注意してください。
- インクが皮膚に付着した場合は、石けんを使用し、水洗いをしてください。万が一、目に入った場合は、水で洗い流し眼科医の手当を受けてください。

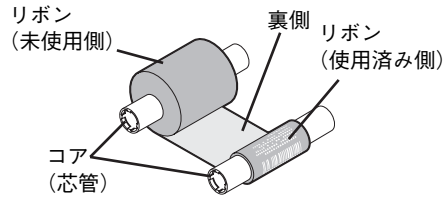
🔑 重要

- リストバンドをカッターモジュールでカットすることはできません。カッターモデルやオプションのカッターモジュールでカットしないでください。リストバンドがカッター部でつまったり、カッターモジュールを破損させたりするおそれがあります。
- リストバンドセット用のリボンのみ使用することができます。それ以外のリボンを使用した場合は印刷品質の保証はできません。
- 本プリンターはNEC指定の消耗品を使用した時に印刷品質や性能が最も安定するように設計されています。NEC指定以外の消耗品を使用した場合、プリンター本来の性能を発揮できない場合がありますので、リボンはNEC指定品を使用することを推奨します。

(次ページに続く)

重要

- リボンには裏と表（インク面）があります（右図を参照）。注意して取り付けてください。逆に取り付けて印刷すると、印刷できないばかりか、サーマルヘッドの交換（有償）が必要になります。
- 途中で使用したリボンの未使用側／使用済み側の見分け方は、右図を参照してください。新しいリボンの場合は、径の太い方が未使用側です。
- 使用済みのリボンを廃棄するときは、各自治体の廃棄ルールに従ってください。詳しくは各自治体へお問い合わせください。
- リボンを使用した後は、リボンに個人情報が残ります。お客様の判断において廃棄してください。リボンに残る印刷内容について、弊社は直接・間接を問わず一切の責任を免除させていただきます。**

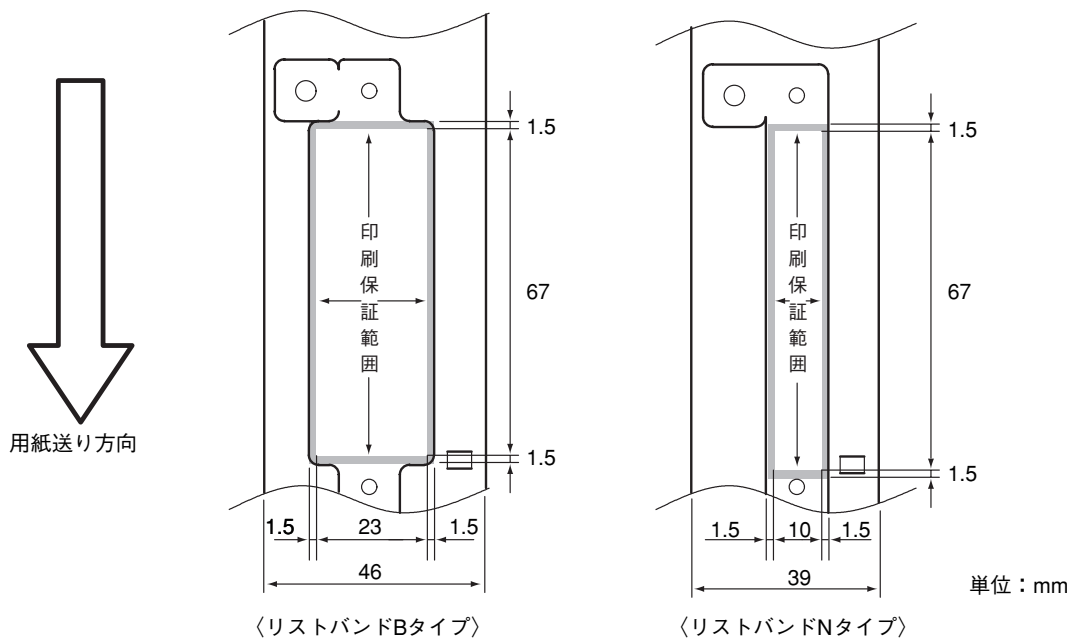


チェック

- NEC指定以外のリボンを取り付けて印刷した場合、その結果に対しては責任を負いかねます。
- リボンからリストバンドに転写される面積が大きく、濃度が高い場合は、リボンが切れるおそれがあります。特にプリンタードライバーの「ネガイメージ」を選択して印刷する際はご注意ください。
- ご使用になるリストバンドの厚さに合わせてセンサーの感度調整を行ってください。「センサーしきい値を調整する」(9ページ)を参照して補正設定を行ってください。
- 〈MultiCoder 500Lシリーズの場合〉
DIP SW8 をONにして「自動カット位置送り機能」を無効に設定してください。
- 〈MultiCoder 502Lシリーズの場合〉
リストバンドに印刷する場合は、「リモートパネル」を使用して「自動カット位置送り機能」を「無効」に設定してください。

リストバンドの印刷保証範囲

下図において網かけ部(■)での印刷品質は保証できません。この部分に印刷すると、印刷保証範囲の領域での印刷品質も損なわれるおそれがあります。



ユーザー定義用紙サイズの登録

ユーザー定義の用紙サイズで印刷するには、本プリンターのプリンタードライバーがインストールされている必要があります。

リストバンドの用紙サイズは、Windowsには登録されていないため、「ユーザー定義用紙サイズ」として事前に登録します。ただし、リストバンド専用プリンタードライバー*1をインストールしている場合は、ユーザー定義サイズを登録する必要はありません。

ここではWindows Vista 日本語版の環境でユーザー定義用紙サイズを登録する方法について説明します。その他のOSも同じ手順で登録できます（異なる部分については該当する部分で説明を加えています）。

1 [プリンタ] フォルダーまたは [プリンタとFAX] フォルダーを開きます。

Windows Vistaの場合、[プリンタ] フォルダーは、[スタート] から [コントロールパネル] をクリックし、[ハードウェアとサウンド]、[プリンタ] の順にクリックすると開きます。

Windows Server 2008の場合、[プリンタ] フォルダーは、[スタート] から [コントロールパネル] をクリックし、[プリンタ] の順にクリックすると開きます。

Windows XP ProfessionalまたはWindows Server 2003の場合、[プリンタとFAX] フォルダーは、[スタート] から [プリンタとFAX] をクリックすると開きます。

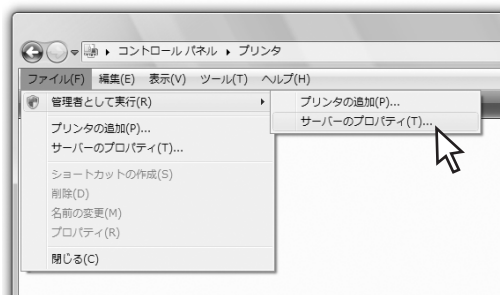
Windows XP Home Editionの場合、[プリンタとFAX] フォルダーは、[スタート] から [コントロールパネル] をクリックし、[プリンタとその他のハードウェア]、[プリンタとFAX] の順にクリックすると開きます。

Windows 2000の場合、[プリンタ] フォルダーは、[スタート] から [設定] - [プリンタ] をクリックすると開きます。

2 [サーバーのプロパティ] 画面を表示させます。

Windows VistaまたはWindows Server 2008の場合は [ファイル] メニューから [管理者として実行] - [サーバーのプロパティ] の順にクリックします。

Windows XP、Windows 2000、またはWindows Server 2003の場合は [ファイル] メニューの [サーバーのプロパティ] をクリックすると開きます。



重要

- Windows Vista/Server 2008の利用者は「管理者」と「標準ユーザー」のいずれかのアカウントを持っています。「標準ユーザー」でプリンターのプロパティなどWindows Vista/Server 2008のシステムの変更に關する操作をする場合は、管理者権限を持ったパスワードの入力を要求されます。また、「管理者」のアカウントを持っていてもこれらの操作をする前に確認のメッセージが表示されます。表示されたメッセージに従って管理者のパスワードの入力または [続行] の操作をして先に進んでください。
- 「標準ユーザー」のアカウントで [ファイル] メニューの配下にある [サーバーのプロパティ] を選んでもプリンターのプロパティは表示されませんが、用紙サイズの定義（追加・削除・変更）は変更できません。

3 [用紙] シートで [新しい用紙を作成する] をチェックします。

4 [用紙名] に用紙の名前を設定します。

ここでは、例として「リストバンドNタイプ」という名前を設定します。

チェック

すでに登録されている用紙と同じ名前を設定することはできません。

*1 リストバンド専用プリンタードライバーは「121ware (<http://121ware.com/>)」よりダウンロードすることができます。トップページから [サービス&サポート] - [ダウンロード] - [シリーズから絞り込んで検索] - [プリンタ] - [MultiCoder] の順に検索してください。

- 5 [単位] を指定して [用紙サイズ] と [余白] を設定します。



下図と合わせて下表の説明を参考に設定してください。

項目	説明
幅 (A)	リストバンドをはがす前の幅
高さ (B)	リストバンド印刷部の高さ
左右の余白 (CとD)	リストバンド端と印刷部までの距離
上下の余白	“0” としてください。
ラベルギャップ (下図E)	プリンタードライバーの [詳細オプション] ダイアログボックスの [ラベルギャップ] で設定してください。(12ページの手順13参照)。

リストバンドBタイプ/Nタイプに印刷する場合は、ラベルギャップは [35] (3.5mm) に設定します。

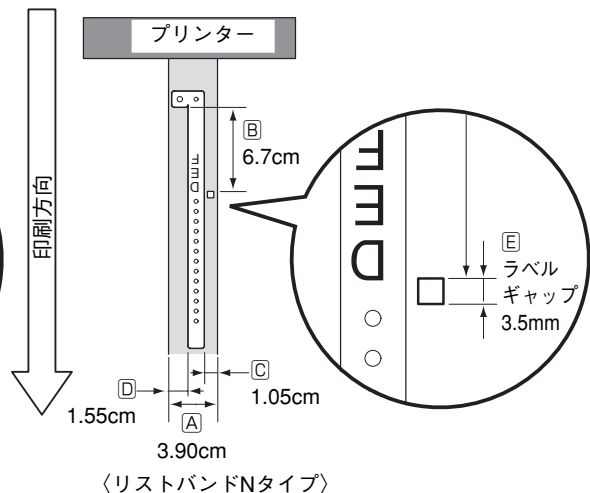
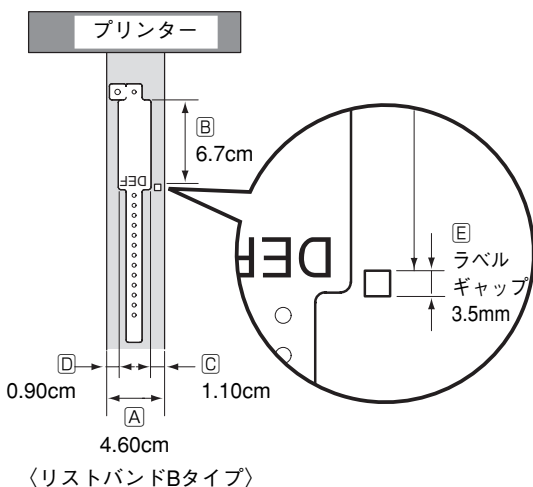
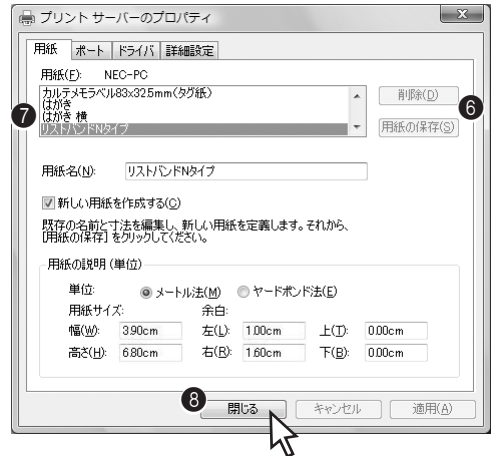


- 6 [用紙の保存] をクリックします。

✓チェック
すでに登録されている用紙と同じ用紙サイズを設定することはできません。

- 7 [用紙] 一覧に新しい用紙が表示されたことを確認します。

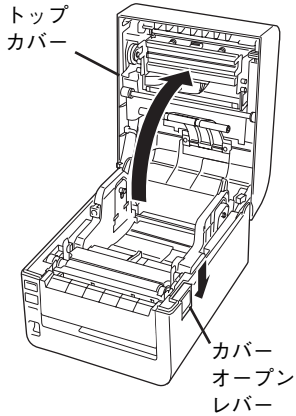
- 8 [閉じる] をクリックします。



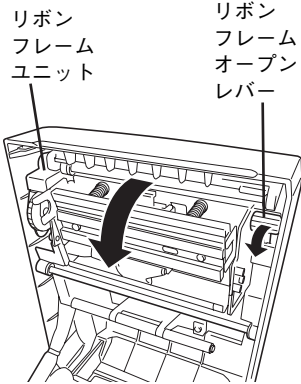
本プリンターがサポート (2008年11月現在) しているリストバンドでの設定例です。サポートしている他のリストバンドについても上図を参考に登録してください。

リボンを取り付ける

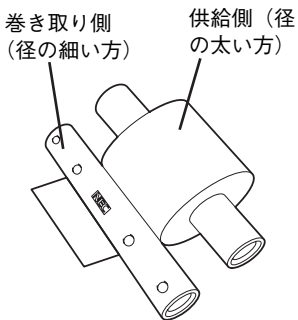
- ① カバーオープンレバーを押して、トップカバーを開きます。



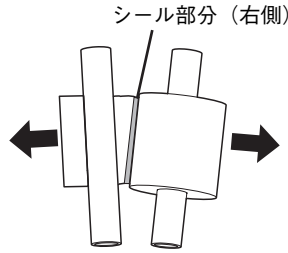
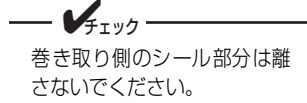
- ② リボンフレームオープンレバーを手前に引いて、リボンフレームユニットを途中まで下げます。



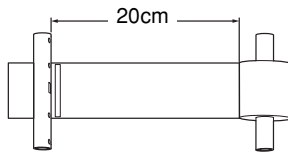
- ③ リボンを袋から取り出します。



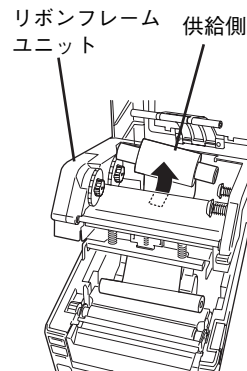
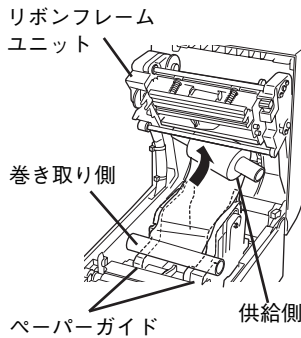
- ④ 両手で供給側のシール部分（右側）を離します。



- ⑤ 透明な部分を20cm位広げます。

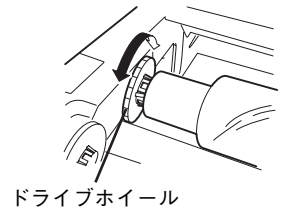
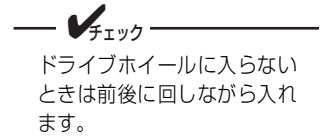
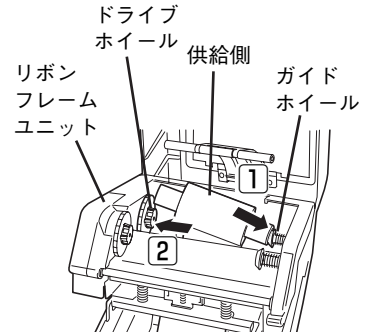


- ⑥ 巻き取り側をペーパーガイド手前の上に仮置きして、供給側のリボンをリボンフレームユニットの下をくぐらせます。



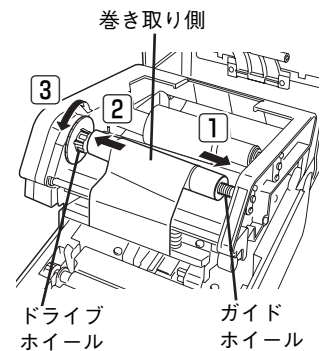
- ⑦ 右側のガイドホイールにリボンを取り付けます。

- ⑧ 左側のドライブホイールにリボンを取り付けます。



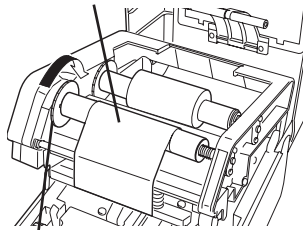
- ⑨ リボンの巻き取り側をガイドホイールに取り付けた後、ドライブホイールに取り付けます。

前述の「チェック」と同じようにドライブホイールに入れづらいときは前後に回しながら入れてください。



- ⑩ ドライブホイールをプリンター奥側へ回して印刷できる部分（黒い部分）までリボンを巻き取ります。

巻き取り側



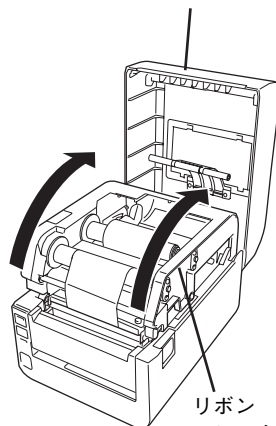
ドライブ
ホイール



途中まで使用していたリボンを取り付ける場合は、たるみがなくなるまで巻き取ってから使用してください。

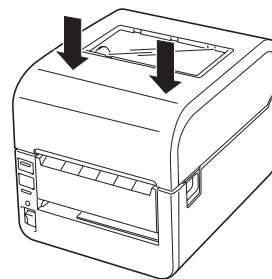
- ⑪ リボンフレームユニットをトップカバーにロックします。

トップカバー



リボン
フレーム
ユニット

- ⑫ トップカバーを両手で「カチッ」と音がするまで押して確実に閉めます。

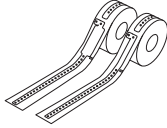
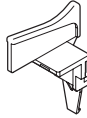


以上で完了です。

リストバンド（用紙）をセットする

センターリブの確認

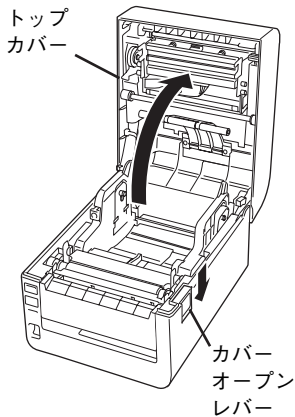
リストバンドは外巻き用のセンターリブを使用します。下表を参照してプリンターに取り付けているセンターリブを確認してください。

用紙	センターリブ	色	説明
外巻き 		ブラック	装置にはじめから装着されています。

リストバンドのセット

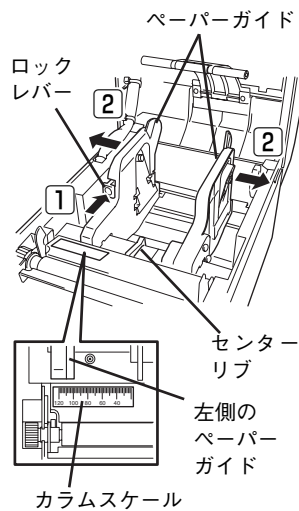
① プリンターの電源スイッチを押して電源をONにします。

② カバーオープンレバーを押してトップカバーを開きます。

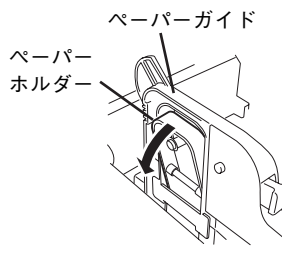


③ ロックレバーを押しながらペーパーガイドを広げます。

カラムスケールを参照して、左側のペーパーガイドの内側をセットするリストバンドの幅と同じ値のメモリに合わせます。左右のガイドは中央にあるセンターリブを基準に両側に伸縮します。



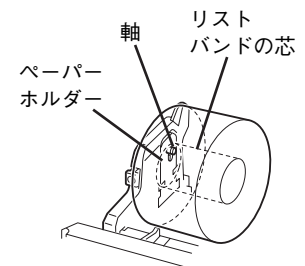
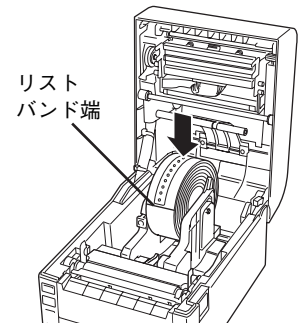
左右のペーパーガイドにあるペーパーホルダーを手で外側に倒します。



④ リストバンド端が手前側にくるようにしてリストバンドを持ちます。

⑤ リストバンドをそのまま垂直に下ろしてペーパーホルダーの軸がリストバンドの芯に入るようにセットします。

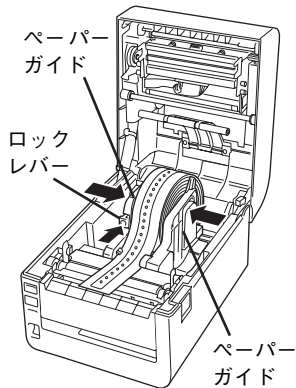
ペーパーホルダーが内側に格納されます。格納されなかったり、軸から外れたりした場合はもう一度やり直してください。





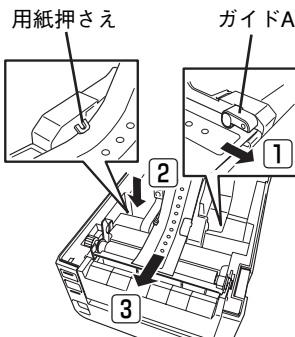
〈リストバンドのロール外径が小さい場合〉
 ロールの芯にペーパーホルダーの軸が入らない場合はペーパーホルダーを外側から押しつけてください。

- ⑥ ロックレバーを押しながらペーパーガイド内側とリストバンドがぴったりと付くように幅を合わせます。

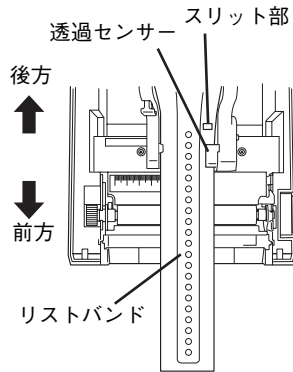


リストバンドが左右のペーパーガイドにぴったりと付いていることを確認します。離れている場合は付くまでやり直してください。

- ⑦ リストバンドをガイドAの下にくぐらせた後 (①)、用紙押さえの上からリストバンドを押して (②)、用紙押さえの下にリストバンドが通るようにセットします (③)。

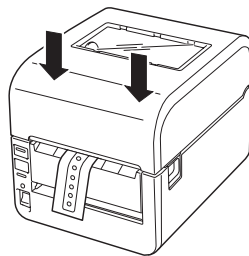


- ⑧ リストバンドのスリット部が透過センサーの位置より後方になるように位置を調整します。



- スリット部を透過センサーより前方へセットした場合は、1枚損失します。
- リストバンドが左右のペーパーガイドにぴったりと付いていることを確認します。離れている場合は付くまでやり直してください。

- ⑨ トップカバーを両手で「カチッ」と音がするまで押して確実に閉めます。



以上でリストバンドのセットは完了です。

センサーしきい値を調整する

リストバンドを印刷する際、印刷位置を一定に保つために透過センサーを使用します。透過センサーによりリストバンドのスリット部でリストバンドの頭出し位置を検出します。

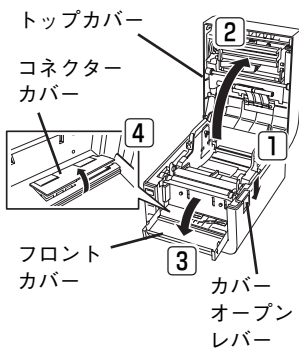
✓チェック

- NEC推奨のリストバンドBタイプまたはNタイプは、どちらか一方をセンサーしきい値調整すると、交互に使用することができます。
- リストバンドの種類によってスリット部の位置や厚さが異なる場合があります。使用するリストバンドを変更した場合は、センサーしきい値の調整をしてください。

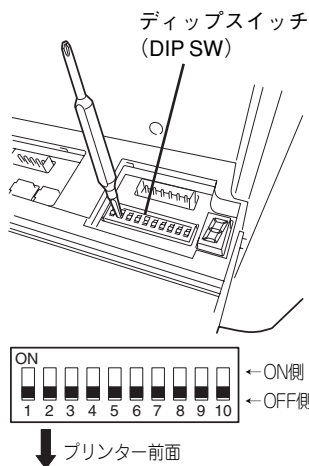
ここでは、使用するリストバンドに合わせたセンサーのしきい値調整をする手順を説明します。

① プリンターの電源スイッチがOFFになっていることを確認します。

② カバーオープンレバーを押してトップカバーを開いた後、本体前面のフロントカバーを開き、コネクターカバーを取り外します。

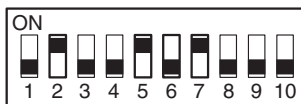


本体内部には、プリンターの設定を変更するディップスイッチ (DIP SW) があります。装置に添付の調整ドライバーを使ってスイッチを変更してください。

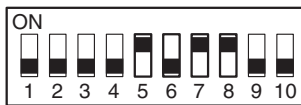


③ 装置に添付の調整ドライバーを使ってDIP SWの設定を変更します。

〈MultiCoder 500Lシリーズの場合〉
DIP SW2をONにしてプリンタードライバーの設定を無効にします。
DIP SW3と4をOFFにして連続印刷に設定します。
DIP SW5をONにして熱転写方式にします。
DIP SW6をOFF、DIP SW7をONにして透過センサーにします。

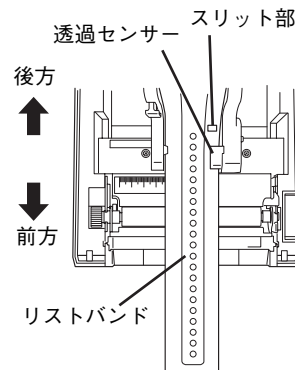


〈MultiCoder 502Lシリーズの場合〉
DIP SW8をONにしてプリンタードライバーの設定を無効にします。
DIP SW3と4をOFFにして連続印刷に設定します。
DIP SW5をONにして熱転写方式にします。
DIP SW6をOFF、DIP SW7をONにして透過センサーにします。



④ リストバンドをセットします。

リストバンドのスリット部が透過センサーの後方に位置するように調整してください。



⑤ コネクターカバーを取り付けてフロントカバーを閉じた後、トップカバーを両手で「カチッ」と音がするまで押し込んで確実に閉めます。

⑥ プリンターの電源スイッチをONにします。

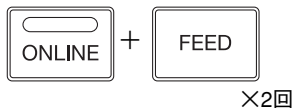
⑦ ONLINEスイッチを押してプリンターをオフライン状態にします。

ONLINEランプが消灯した状態です。



- 8 ONLINEスイッチを押しながらFEEDスイッチを2回押して調整します。

リストバンドがフィードされます。フィード中にしきい値が調整されます。



- 9 フィードが止まったら、ONLINEスイッチを押してONLINE状態にします。

ONLINEランプが点灯した状態です。



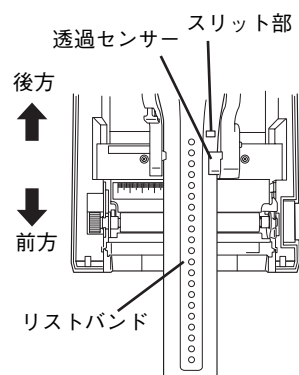
- 10 フィードしたリストバンドを巻き取ります。

手で巻き取る場合は、電源をONにしたままトップカバーを開きます（ブザーが鳴ります）。その後、リストバンドを巻き取ります。

リストバンドを巻き取る際、リストバンドのスリット部が透過センサーの後方に位置するように調整してください。

✓チェック

スリット部を透過センサーより前方へセットした場合は、1枚損失します。



- 11 プリンターの電源をOFFにします。

- 12 DIP SWの設定を印刷時の設定に戻します。

連続印刷をする場合の設定を11ページおよび13ページで説明しています。

- 13 コネクターカバーを取り付けてフロントカバーを閉じた後、トップカバーを両手で「カチッ」と音がするまで押して確実に閉めます。

以上で設定は完了です。コンピューターから印刷を実行すると、自動用紙先頭位置合わせ機能により、リストバンドの先頭から印刷を行うことができます。

✓チェック

しきい値が設定できなかった場合は、7セグLEDに "E" を表示し、エラーランプが点滅します（ブザーを鳴らす設定をしている場合はブザーも鳴ります）。

連続印刷でリストバンドに印刷する

リストバンドはカッターモジュールでカットできません。カッターモデルやオプションのカッターモジュールでカットしないでください。リストバンドがカッター部に入り込んだり、カッターモジュールを破損したりするおそれがあります。連続印刷はプリンタードライバーの設定を使う方法と使わない方法があります。



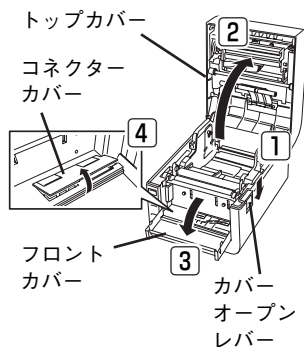
プリンターを動作させる際は必ずリストバンドをセットしてください。

プリンタードライバーの設定を有効にする場合

「印刷モード」「印刷方式」および「センサー種別」について、プリンタードライバーの設定を有効にします。

① 電源をOFFにします。

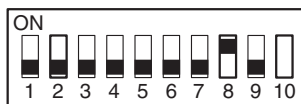
② カバーオープンレバーを押してトップカバーを開いた後、本体前面のフロントカバーを開き、コネクタカバーを取り外します。



③ DIP SWの設定を変更します。

〈MultiCoder 500Lシリーズの場合〉

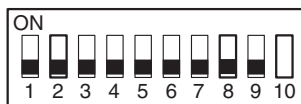
DIP SW2をOFFにしてプリンタードライバーの設定を有効にします。DIP SW8をONにして自動カット位置送り機能を無効にします（リストバンド専用プリンタードライバーを使用した場合、自動カット位置送り機能は設定に関わらず無効です）。DIP SW10はお使いの環境に合わせて設定してください。



DIP SW10
OFF：プリントサーバー
ON：USBインターフェース

〈MultiCoder 502Lシリーズの場合〉

DIP SW8をOFFにしてプリンタードライバーの設定を有効にします。DIP SW10はお使いの環境に合わせて設定してください。



DIP SW10
OFF：インターフェースボード
ON：USBインターフェース

④ コネクタカバーを取り付けてフロントカバーを閉じます。

⑤ プリンターの電源スイッチをONにします。

⑥ リストバンドをセットします。

リストバンドのスリット部が透過センサーの後方に位置するように調整してください（8ページの手順⑧参照）。

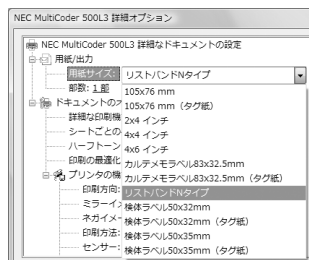
⑦ トップカバーを両手で「カチッ」と音がするまで押し確実に閉めます。

⑧ 〈MultiCoder 502Lシリーズの場合のみ〉リモートパネルを起動します。[自動カット位置送り機能]を[無効]にして、設定内容をプリンターに送信します。

リモートパネルについては、プリンターに添付のCD-ROMに収録されているオンラインマニュアルを参照してください。

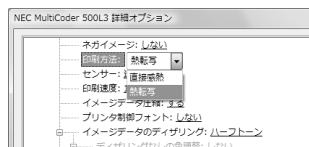


- 9 プリンタードライバーの「用紙サイズ」から使用するリストバンドに合ったユーザー定義用紙サイズを選択します。

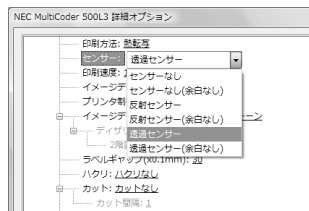


リストバンド専用プリンタードライバーを使用している場合は、[リストバンド-Bタイプ] または [リストバンド-Nタイプ] のいずれかを選択してください。

- 10 プリンタードライバーの「印刷方式」を「熱転写」にします。



- 11 プリンタードライバーの「センサー」を「透過センサー」にします。



- 12 プリンタードライバーの「印刷速度」を設定します。

推奨設定値は「50.8mm/秒」です。



- 13 ラベルギャップの値を指定します。

ラベルギャップの説明は、4ページの説明、表、および図を参照してください。

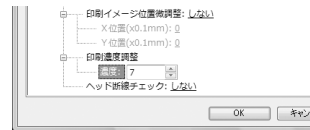
なお、4ページのリストバンドへ印刷する場合のラベルギャップは[35] (3.5mm) に設定します。



- 14 必要に応じて印刷濃度を設定します。

推奨設定値は「7」です。設定値はプリンタードライバーでの値と、リモートパネルまたは操作盤の調整ボリュームでの値の合計値です。

〈プリンタードライバーでの設定画面〉



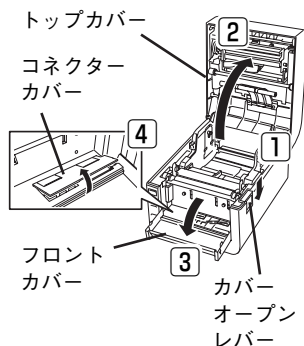
- 15 コンピューターから印刷を行います。

プリンタードライバーの設定を無効にする場合

DIP SWで設定できる項目は、「印刷モード」「印刷方式」「センサー種別」です。その他の設定はプリンタードライバーで行ってください。

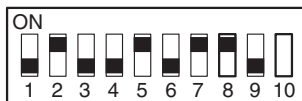
① 電源をOFFにします。

② カバーオープンレバーを押してトップカバーを開いた後、本体前面のフロントカバーを開き、コネクターカバーを取り外します。



③ DIP SWの設定を変更します。

〈MultiCoder 500Lシリーズの場合〉
DIP SW2をONにしてプリンタードライバーの設定を無効にします。
DIP SW3と4をOFFにして連続印刷モードにします。
DIP SW5をONにして熱転写方式にします。
DIP SW6をOFF、DIP SW7をONにして透過センサーにします。
DIP SW8をONにして自動カット位置送り機能を無効にします（リストバンド専用プリンタードライバー※を使用した場合、自動カット位置送り機能は設定に関わらず無効です）。
DIP SW10はお使いの環境に合わせて設定してください。



OFF：プリントサーバー
ON：USBインターフェース

※「印刷モード」「印刷方式」「センサー種別」「用紙サイズ」および「印刷濃度」などリストバンドを印刷するための必要な諸設定をすべて入力済みの専用プリンタードライバーを用意しています。
MultiCoderのホームページよりダウンロードが可能です。ぜひお使いください。

〈MultiCoder 502Lシリーズの場合〉
DIP SW8をONにしてプリンタードライバーの設定を無効にします。
DIP SW3と4をOFFにして連続印刷に設定します。
DIP SW5をONにして熱転写方式にします。
DIP SW6をOFF、DIP SW7をONにして透過センサーにします。
DIP SW10はお使いの環境に合わせて設定してください。



OFF：インターフェースボード
ON：USBインターフェース

- ④ コネクターカバーを取り付けてフロントカバーを閉じます。
- ⑤ プリンターの電源スイッチをONにします。
- ⑥ リストバンドをセットします。
リストバンドのスリット部が透過センサーの後方に位置するよう調整してください（8ページの手順⑧参照）。
- ⑦ トップカバーを両手で「カチッ」と音がするまで押して確実に閉めます。

用紙サイズとラベルギャップはプリンタードライバーで設定します。

⑧ 〈MultiCoder 502Lシリーズの場合のみ〉
リモートパネルを起動します。
[自動カット位置送り機能]を[無効]にして、設定内容をプリンターに送信します。

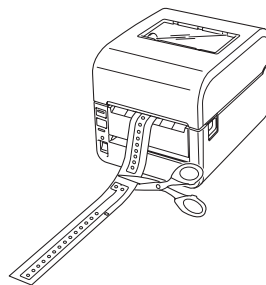
リモートパネルについては、プリンターに添付のCD-ROMに収録されているオンラインマニュアルを参照してください。



⑨ コンピューターから印刷を行います。

必要に応じて印刷濃度を設定してください。

⑩ 印刷した後は、はさみで切り取ってください。



リストバンドの印刷濃度の推奨設定

印刷濃度：「リストバンド」と「リストバンドリボン」の組み合わせでの推奨設定は「7」です。

印刷濃度はプリンタードライバーで設定することができます（詳細はオンラインマニュアルを参照してください）。また、プリンター本体の基本設定をリモートパネルまたは操作部のボリュームによって変更することもできます。「印刷濃度調整」についてはユーザーズマニュアルを参照してください。

- 上記推奨設定は目安であり、リストバンドの表面加工やご使用条件により一致しない場合があります。十分な試し印刷をして、その印刷結果により印刷濃度の微調整を行ってください。
- 印刷結果がかすれる場合には印刷濃度を+方向に、つぶれる場合には-方向に微調整を行ってください。
- 印刷速度などの設定値や、印刷パターンの変更により印刷結果が変わることがありますので、そのような場合には再度印刷濃度の微調整を行ってください。