

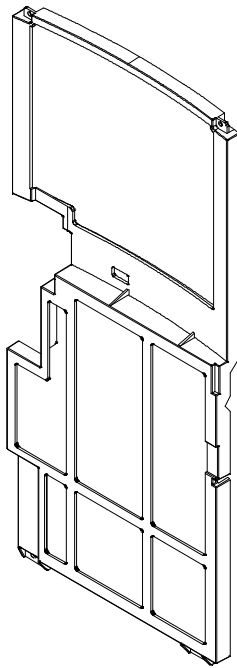
いつでも取り出せる場所に大切に保管してください。
製品をご使用になる前に必ずお読みください。
本製品を譲渡する際は本書も一緒にしてください。

N8147-15 防塵フィルタ - セットアップガイド

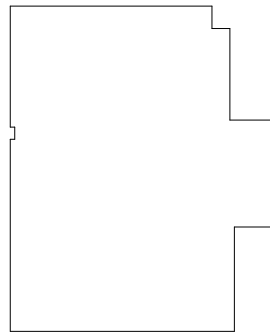
構成品

構成品を確認してください。

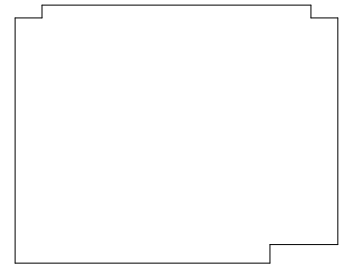
項番	品名	数量	概要
1	防塵フィルタ -	10	
2	防塵フィルタ - A	10	項番 1 に取り付け済み
3	防塵フィルタ - B	10	項番 1 に取り付け済み
4	ネジ (M3)	4	防塵フィルタ - 取り付け用
5	セットアップガイド	1	本書



防塵フィルタ



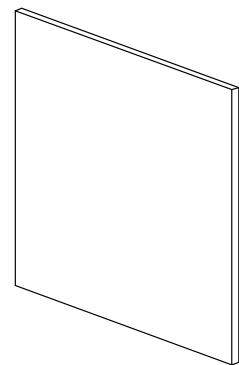
防塵フィルタ - A



防塵フィルタ - B



ネジ (M3)

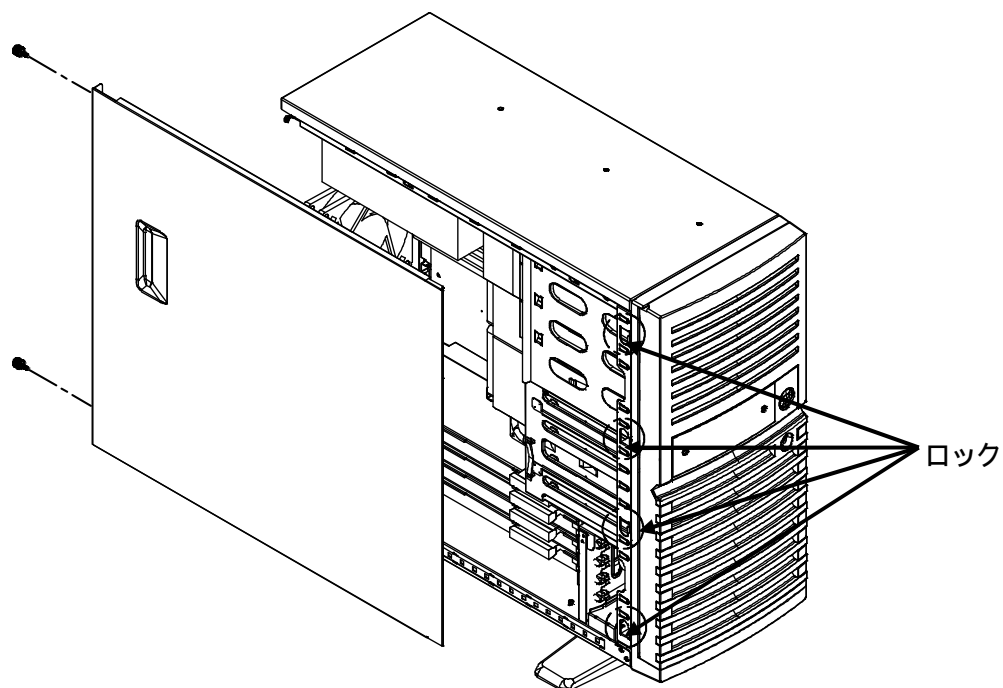


セットアップガイド

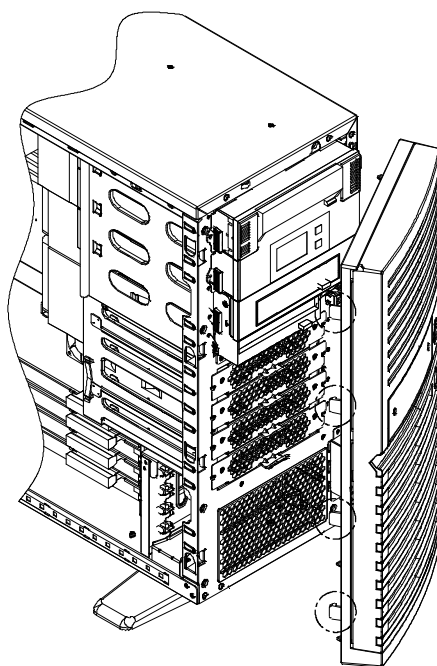
装置への取り付け

下記の手順にて装置に取り付けを行って下さい。

1. 装置からサイドカバ - (左) を取り外す。

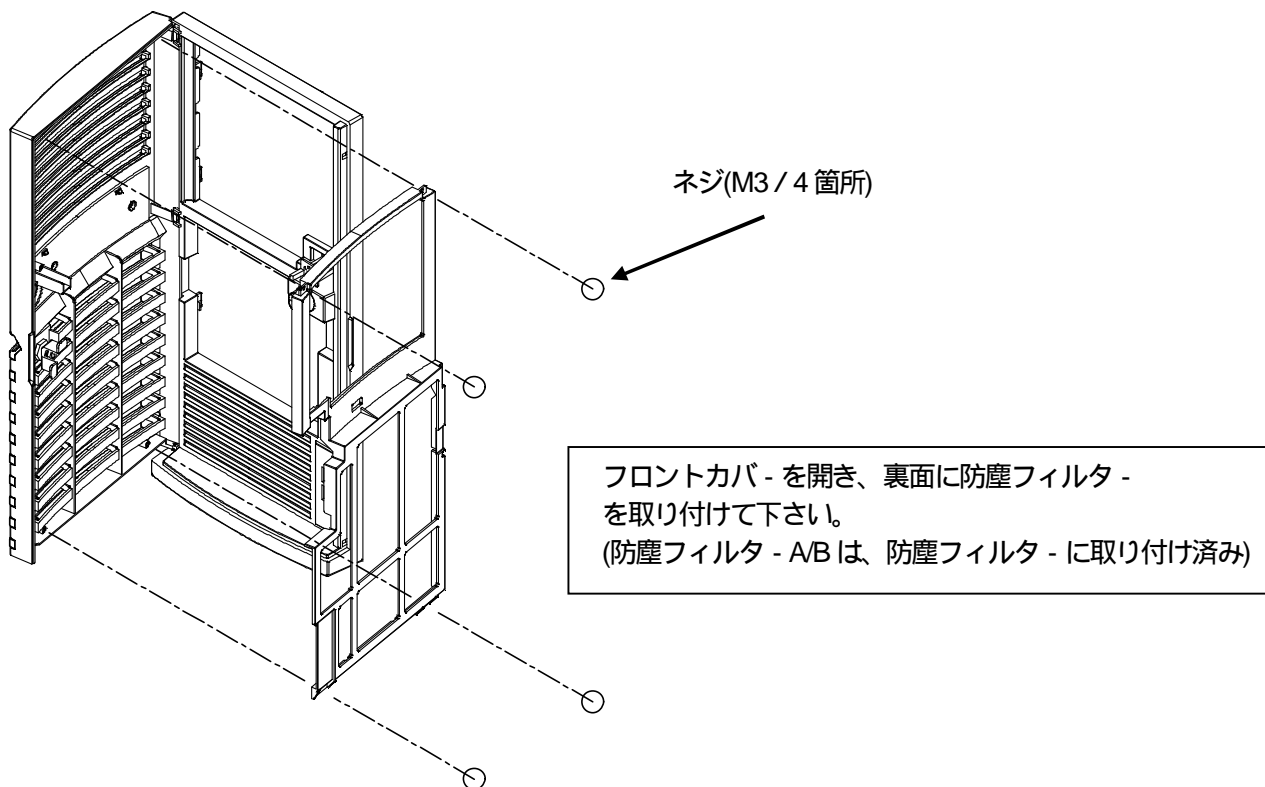


2. フロントカバ - を取り外す。

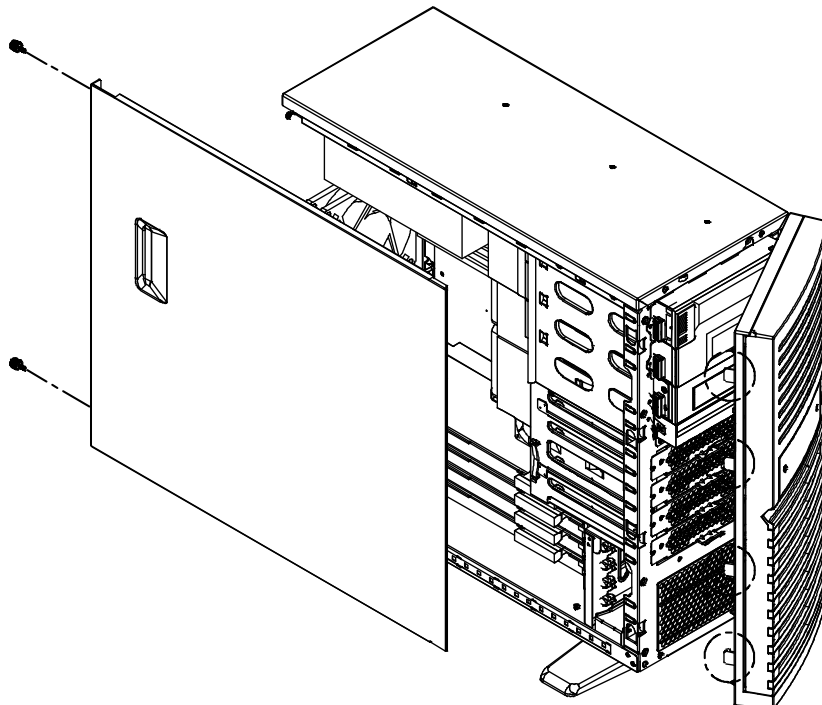


フロントカバ - のロックを解除して下さい。(4箇所)

3. 防塵フィルタ - を取り付ける。



4. フロントカバ -、サイドカバ - を取り付ける。



フロントカバ -、サイドカバ - の順で
元の箇所に取り付けて下さい。

1. 廃棄について

本品の廃棄については各地方自治体の廃棄ルールに従ってください。詳しくは、各自治体へお問い合わせください。