

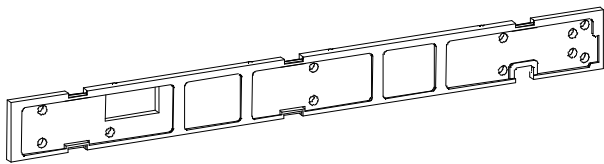
いつでも取り出せる場所に大切に保管してください。

N 8 1 4 7 - 07 防塵フィルター ユーザズガイド

構成品

構成品を確認してください。

項番	品名	数量	概要
1	防塵フィルター	10	
2	ユーザズガイド	1	本書



防塵フィルター

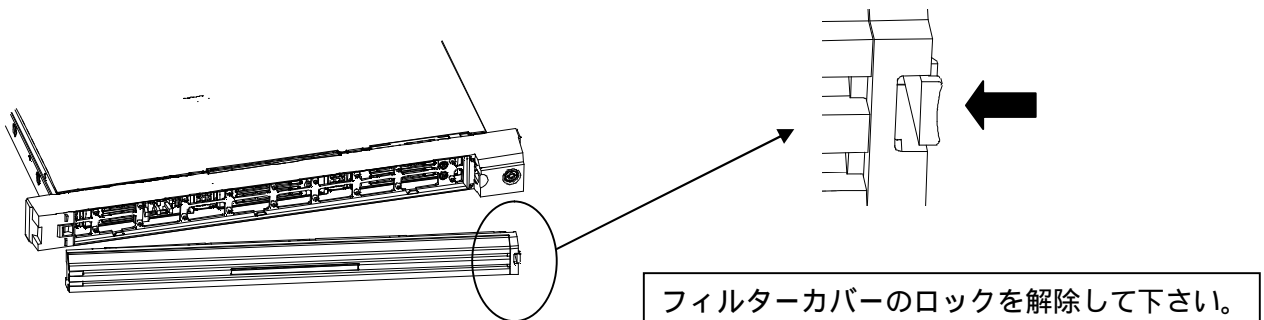


ユ - ザ - ズガイド

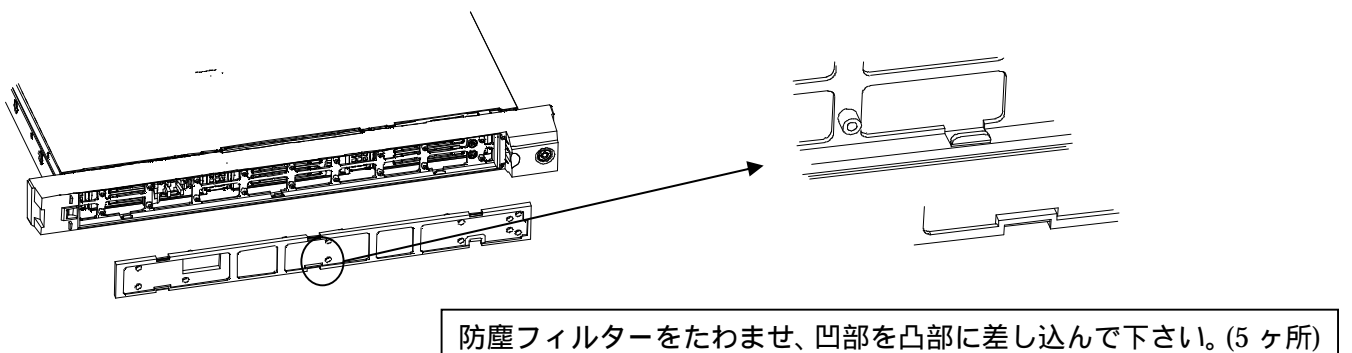
装置への取り付け

下記の手順にて装置に取り付けをおこなって下さい。

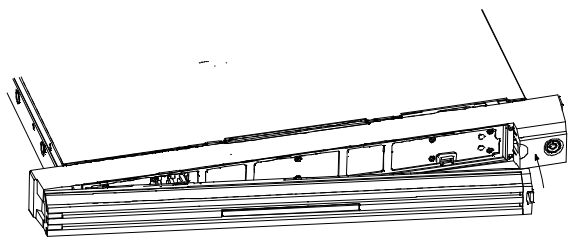
1. 装置からフィルターカバーを取り外します。



2. 防塵フィルターを取り付けます。



3 . フィルターカバーを取り付けます。



フィルターカバーを元の箇所に取り付けてください。

第三者への譲渡について

本装置を第三者へ譲渡(または売却)する場合には、本書を一緒にお渡し下さい。

装置の廃棄について

本装置の廃棄については各自治体の廃棄ルールに従って下さい。詳しくは、自治体へお問い合わせください。