

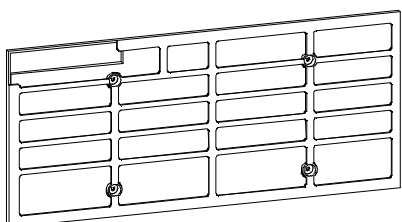
いつでも取り出せる場所に大切に保管してください。

N 8 1 4 7 - 0 6 防塵フィルター ユーザズガイド

構成品

構成品を確認してください。

項番	品名	数量	概要
1	防塵フィルター	10	
2	ネジ (M 3)	4	防塵フィルター取り付け用
3	ユーザズガイド	1	本書



防塵フィルター



ネジ (M 3)

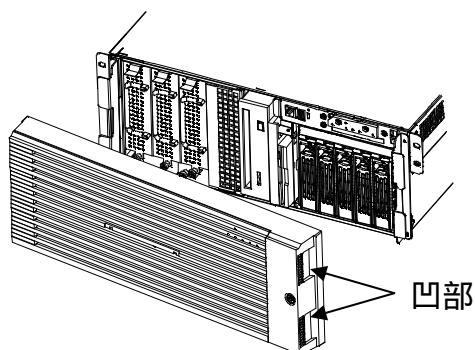


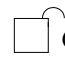
ユ - ザ - ズガイド

装置への取り付け

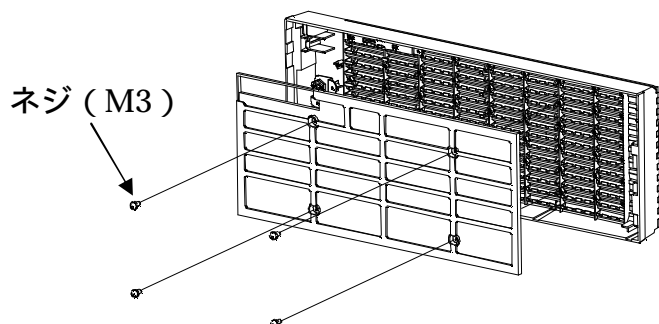
下記の手順にて装置に取り付けをおこなって下さい。

1. 装置からフロントカバーを取り外します。



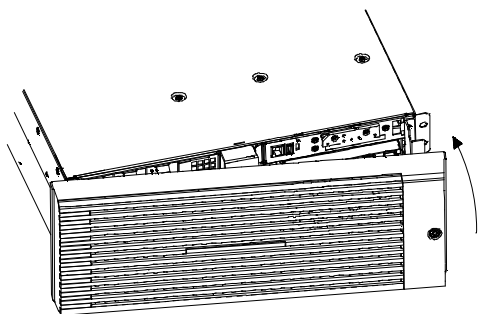
キーを  の位置に合わせて下さい。
凹部に指を掛け、手前に引いて下さい。

2. 防塵フィルターを取り付けます。



フロントカバーの裏面に
防塵フィルターを取り付けて下さい。
ネジは締めすぎないように注意してください

3. フロントカバーを取り付けます。



フロントカバーを元の箇所に取り付けてください。

第三者への譲渡について

本装置を第三者へ譲渡(または売却)する場合には、本書を一緒にお渡し下さい。

装置の廃棄について

本装置の廃棄については各自治体の廃棄ルールに従って下さい。詳しくは、自治体へお問い合わせください。