

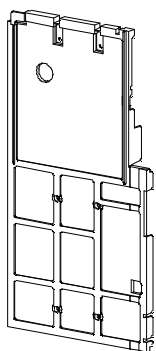
いつでも取り出せる場所に大切に保管してください。

## N 8 1 4 7 - 0 2 防塵フィルター ユーザーズガイド

### 構成品

構成品を確認してください。

項番	品名	数量	概要
1	防塵フィルター	10	
2	ネジ ( M 3 )	6	防塵フィルター取り付け用
3	ユーザーズガイド	1	本書



防塵フィルター



ネジ ( M 3 )

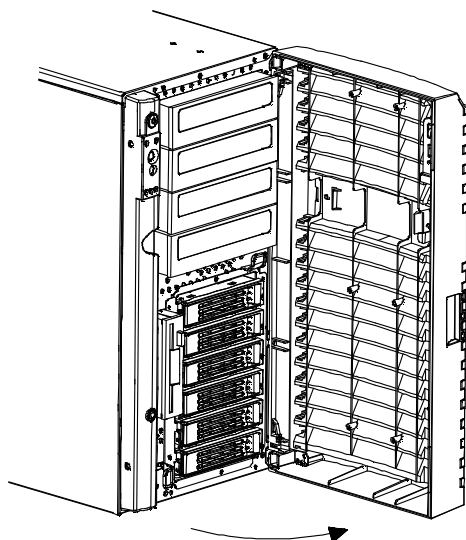


ユ - ザ - ズガイド

### 装置への取り付け

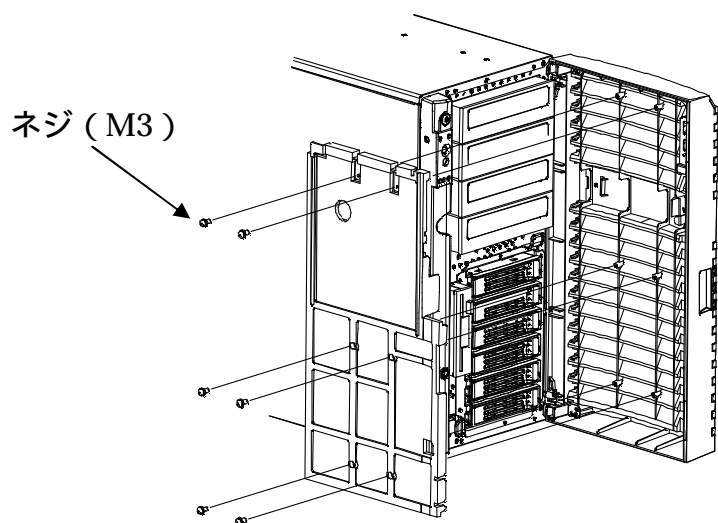
下記の手順にて装置に取り付けをおこなって下さい。

1. フロントカバーを開きます。



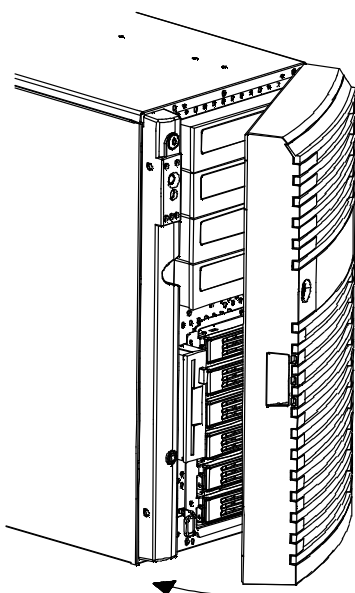
キーを  の位置に合わせて下さい。

2. 防塵フィルターを取り付けます。



フロントカバーの裏面に  
防塵フィルターを取り付けて下さい。  
ネジは締めすぎないように注意して下さい

3. フロントカバーを閉じます。



フロントカバーを元の箇所に閉じて下さい。

## 第三者への譲渡について

本装置を第三者へ譲渡(または売却)する場合には、本書を一緒にお渡し下さい。

## 装置の廃棄について

本装置の廃棄については各自治体の廃棄ルールに従って下さい。詳しくは、自治体へお問い合わせください。