

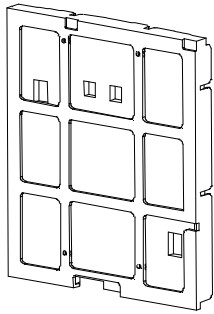
いつでも取り出せる場所に大切に保管してください。

## N 8 1 4 7 - 0 1 防塵フィルター ユーザズガイド

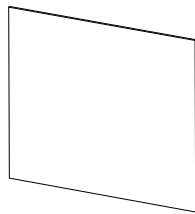
### 構成品

構成品を確認してください。

項番	品名	数量	概要
1	防塵フィルター（1）	10	
2	防塵フィルター（2）	10	
3	ネジ（M3）	4	防塵フィルター取り付け用
4	ユーザズガイド	1	本書



防塵フィルター（1）



防塵フィルター（2）



ネジ（M3）



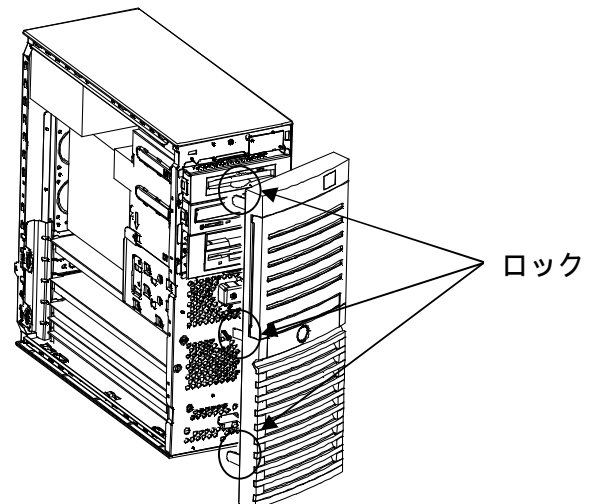
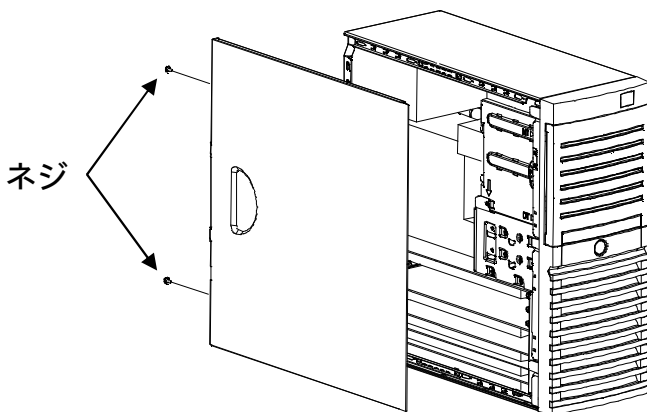
ユ - ザ - ズガイド

### 装置への取り付け

下記の手順にて装置に取り付けをおこなって下さい。

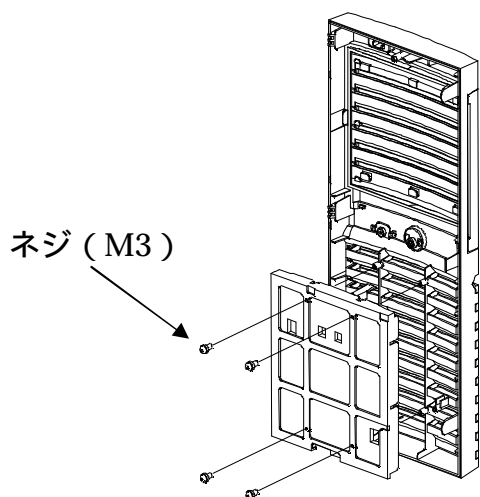
1．装置からサイドカバー（左）を取り外します。

2．フロントカバーを取り外します。



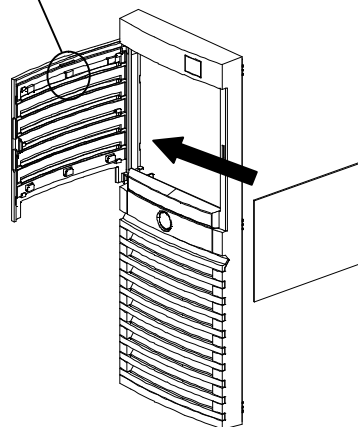
フロントカバーのロックを解除して下さい。  
（3箇所）

### 3. 防塵フィルターを取り付けます。



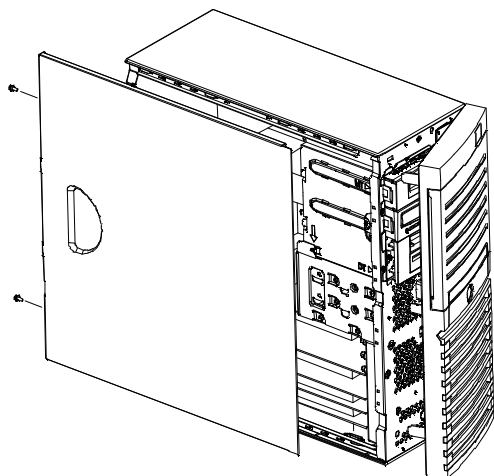
フロントカバーの裏面に  
防塵フィルター（1）を取り付けて下さい。  
ネジは締めすぎないように注意してください

6ヶ所のフックに防塵フィルター（2）を  
差し込んで下さい。



フロントカバー上部のカバーを開き、裏面に  
防塵フィルター（2）を取り付けて下さい。

### 4. フロントカバー、サイドカバーを取り付けます。



フロントカバー、サイドカバーの順で  
元の箇所に取り付けてください。

## 第三者への譲渡について

本装置を第三者へ譲渡(または売却)する場合には、本書を一緒にお渡し下さい。

## 装置の廃棄について

本装置の廃棄については各自治体の廃棄ルールに従って下さい。詳しくは、自治体へお問い合わせください。