

いつでも取り出せる場所に大切に保管してください。

# N8180-47 200V 電源タップ ユーザーズガイド



## 使用上のご注意 ~ 必ずお読みください ~

N8180-47 電源タップを正しく安全にお使いいただくために、次の注意事項を必ず守ってください。  
(安全に関わる表示記号につきましては Express サーバのユーザーズガイドを参照してください)

<b>警告</b>	
<p><b>自分で分解・修理・改造はしない</b> 絶対に分解・修理・改造はしないでください。本ユニットや接続装置の破損の原因となるばかりではなく、感電や火災の危険があります。</p>	
<p><b>プラグを抜かずに取り扱わない</b> 本タップの電源プラグの抜き差しは、タップに接続された装置の電源を OFF にしてから行なってください。接続されている装置の故障の原因となるばかりではなく、感電のおそれがあります。</p>	
<p><b>ぬれた手で電源プラグを持たない</b> ぬれた手で電源プラグの抜き差しをしないでください。感電するおそれがあります。</p>	
<p><b>電源コンセント部への電源供給は定格負荷を超えない</b> 本タップの電源コンセント部への電源供給は、定格負荷を超えないようにしてください。火傷または火災の原因となります。(定格 30A 250V)</p>	

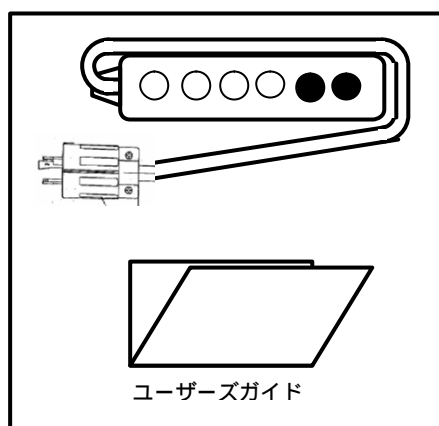
<b>注意</b>	
<p><b>指定以外のコンセントに差し込まない</b> 電源は指定された電圧、電源のコンセントをお使いください。指定以外のコンセントの電源を使うと火災や漏電の原因となります。 (指定電源 200V±10% 50/60MHz±1Hz)</p>	
<p><b>たこ足配線にしない</b> コンセントに定格以上の電流が流れることによって加熱して火災の原因となるおそれがあります。(定格 30A、250V)</p>	
<p><b>中途半端に差し込まない</b> 電源プラグは根元までしっかりと差し込んでください。中途半端に差し込むと接触不良のため発熱し、火災の原因となることがあります。また差し込み部にほこりがたまり、水滴などが付くと発熱し、火災の原因となるおそれがあります。</p>	
<p><b>破損した状態で使用しない</b> 本タップの電源コード部を破損した状態で使用すると、感電や火災の原因となります。次のような行為は電源コードを破損するおそれがあるので、行わないでください。  <ul style="list-style-type: none"> <li>・コード部を引っ張らない。</li> <li>・電源コードをはさまない。</li> <li>・電源コードを折り曲げない。</li> <li>・電源コードに薬品をかけない。</li> <li>・電源コードをねじらない。</li> <li>・電源コードにものを乗せない。</li> <li>・電源コードを束ねない。</li> <li>・電源コードをステーブラ等で固定しない。</li> </ul> </p>	
<p><b>雨水・油・金属粉等のかかる場所で使用しない</b> 本タップを雨水・油・金属粉のかかる場所で使用しないで下さい。感電や火災の原因となるおそれがあります。</p>	
<p><b>雷がなったら触らない</b> 雷が発生しそうなときは電源プラグをコンセントから抜いてください。また電源プラグを抜く前に、雷が鳴りだしたら、ケーブル類も含めて本タップには触れないでください。火災や感電の原因となります。</p>	
<p><b>必ず 19 インチラックに取り付けてご使用ください</b> 本タップは 19 インチラック専用です。必ず 19 インチラックに取り付けてください。</p>	
<p><b>Express 製品以外の製品への転用禁止</b> 本タップは Express 製品専用です。他の製品への転用はしないでください。</p>	

## 構成品

構成品を確認してください。

項番	品名	数量	概要
1	200V 電源タップ	1	・コンセント形状 NEMA L6-15R ・プラグ形状 NEMA L6-30P
2	ユーザズガイド	1	本書

・ N8180-47



## 19 インチラックへの取り付け

本製品は側面にブラケットを取り付けていますので、19 インチラックにご自由に取り付けることができます。19 インチラックに貼付されているネジとクリップナットを使用して取り付けてください。

