

## N8180-41A マルチサーバ接続 BOX

### 取扱説明書

お願い

製品をご使用になる前に本書を必ずお読みになり、注意事項をお守りください。  
本書は、必要なときにすぐに見られるように保管してください。

- 本書の内容の一部または全部を無断転載することは禁止されています。
- 本書の内容に関しては将来予告なしに変更することがあります。
- 本書は内容について万全を期して作成いたしましたが、万一ご不審な点や誤り、記載もれなどお気づきのことがありましたら、お買い求めの販売店にご連絡ください。
- 本装置の運用を理由とする損失、逸失利益等の請求につきましては、いかなる責任も負いかねますので、予めご了承ください。
- 記載の会社名および商品名は各社の商標または登録商標です。
- サンプルアプリケーションで使用している名称は、すべて架空のものです。実在する品名、団体名、個人名とは一切関係ありません。

©NEC Corporation 2006



日本電気株式会社の許可なく複製・改変などを行うことはできません。

## 安全にかかわる表示について（必ずお読みください）

本装置を安全にご使用いただくために、この説明書の指示にしたがって操作してください。ご使用前に「安全にかかわる表示について」にある説明を読んだ後、「安全上のご注意」を必ずお読みになり、本製品をより安全にご活用ください。



この説明書には、装置のどこが危険か、指示を守らないとどのような危険に遭うか、どうすれば危険を避けられるかなどについて説明されています。

また、「安全上のご注意」では危害や損害の大きさと切迫の程度を明らかにするために、指示を無視した取り扱いをすると生じることが想定される内容を「警告」「注意」の2つに区分しています。それぞれの用語の意味は次の通りです。



 <b>警告</b>	人が死亡する、または重傷を負うおそれがあることを示します。
 <b>注意</b>	火傷やケガのおそれ、および物的損害を負うおそれがあることを示します。

また、「安全上のご注意」の説明の中では、絵表示を使用して注意の内容を表しています。絵表示の意味は次の通りです。






### 注意の喚起

	発煙または発火のおそれがあることを示します。
	感電のおそれがあることを示します。

### 行為の禁止

	特定しない一般的な禁止を示します。
	本装置を分解・修理・改造しないでください。

## 安全上のご注意 (必ずお読みください)

 <b>警告</b>	
	<ul style="list-style-type: none"> <li>保守員以外の人は、本装置の分解・修理・改造などしないでください。分解・修理・改造などすると正常に動作しなくなるばかりでなく、感電や火災の原因となることがあります。</li> </ul>
 <b>注意</b>	
	<ul style="list-style-type: none"> <li>本装置をラックに搭載しない場合は、ほこりの多い所に設置しないでください。ほこりがたまり、内部の部品がショートして感電や火災の原因となります。</li> <li>本装置に接続するケーブルを接続する前に、ケーブルコネクタが破損していたり、コネクタピンが曲がっていたり、汚れていないか確認してください。コネクタが破損したり、ピンの汚れたケーブルを使用した場合、ショートにより火災を起こすことがあります。</li> <li>本装置に接続するケーブルは、当社指定のものを使用し、接続先をよく確認した上で接続してください。指定以外のものを使用したり誤接続した場合、ショートにより火災を起こすことがあります。</li> <li>本装置に接続するケーブルを踏んだり、重いものを乗せるなどの機械的なストレスがかかったり、熱などを加えないようにしてください。また、ケーブルを取り外すときは、ネジを外し、コネクタ部分を持って真っ直ぐに引き抜いてください。機械的なストレスや熱を加えたり、コネクタをこじったり、ケーブル部分を持って引き抜いたりすると、ケーブル／コネクタの破損原因ともなり、被覆の絶縁劣化などにより感電したり、ショートして火災を起こすことがあります。</li> <li>本装置に接続するケーブルの接続はネジをしっかりと締めてください。不完全のまま使用しないでください。ショートや発熱により感電や火災の原因になります。</li> <li>本装置内部に水などの液体を入れしないでください。感電や火災の原因となります。万一、液体が入った場合は、直ちに UPS 接続ケーブルを抜いて、保守員もしくは販売店にご連絡ください。</li> </ul>
	<ul style="list-style-type: none"> <li>本装置のそばで携帯や PHS、ポケベルは使用しないでください。電波による誤動作の原因になります。</li> </ul>

## ・ 使用上のご注意

本装置を使用するときに注意していただきたいことを次に示します。これらの注意を無視して、装置を使用した場合、本装置または資産（データやその他の装置）が破壊されるおそれがありますので必ずお守りください。

- ・ 本装置は SmartUPS に接続するために開発されたマルチサーバ接続 BOX です。他の目的での使用はできません。

（接続対象：N8180-45A/46A/48/49/50、N8142-22A/23A/11B）

- ・ 指定以外のケーブルや UPS に接続しないでください。本製品が故障するだけでなく、UPS が故障するおそれがあります。
- ・ 本装置を落としたり、物にぶつけたりしないでください。誤動作の原因となります。

## ・ 譲渡または売却時の注意について

本装置を第三者に譲渡または売却する場合は、本装置に添付されている全てのものを譲渡（売却）してください。また、本書を紛失された場合は、販売店にご連絡ください。

## ・ 保証について

本装置には「保証書」が添付されています。「保証書」は販売店で所定事項を記入してお渡ししますので、記載内容を確認の上、大切に保管してください。保証期間内に万一故障した場合は、保証書記載内容にもとづいて修理いたします。保証期間後の修理については、弊社営業担当または代理店にご相談ください。詳しくは、保証書をご覧ください。

## ・ 廃棄について

本装置を廃棄する場合は、各自治体の廃棄方法に従ってください。詳しくは、各自治体へお問い合わせください。

## ・ 電波障害自主規制について

この装置は、情報処理装置等電波障害自主規制協議会（VCCI）の基準に基づくクラス A 情報技術装置です。この装置を家庭環境で使用すると電波妨害を引き起こすことがあります。この場合には使用者が適切な対策を講ずるよう要求されることがあります。

# 目次

安全にかかわる表示について（必ずお読みください） .....	i
安全上のご注意（必ずお読みください） .....	ii
・ 使用上のご注意 .....	iii
・ 譲渡または売却時の注意について .....	iii
・ 保証について .....	iii
・ 廃棄について .....	iii
・ 電波障害自主規制について .....	iii
目次 .....	iv
・ まえがき .....	v
第 1 章 使用前の確認 .....	1
1.1 梱包内容の確認 .....	1
1.2 システム構築上の確認 .....	1
第 2 章 パネルの説明 .....	2
2.1 ポート .....	2
2.2 ステータス LED .....	3
2.3 ディップスイッチ .....	3
2.4 UPS 接続ケーブル .....	3
第 3 章 ラック搭載について .....	4
第 4 章 接続方法 .....	5
4.1 基本接続 .....	5
4.2 カスケード接続 .....	8
4.3 接続対象 UPS .....	10
第 5 章 機能 .....	11
第 6 章 故障かな？と思ったときは .....	14
<参考> APC ホームページについて .....	15
第 7 章 仕様 .....	16

## ・まえがき

このたびは、マルチサーバ接続 BOX (N8180-41A) をお買い求めいただき、ありがとうございます。

この取扱説明書は、本装置を正しく使用するための取り扱いや接続方法などを説明したものです。

尚、本製品は SmartUPS の通信ポートと接続して通信ポートを増設するためのオプションであり、単体ではご使用になれません。また他の UPS との接続も保証していませんのでご承知おき願います。

本装置をご利用される前に必ず熟読してください。また本書を大切に保管してください

## 第 1 章 使用前の確認

### 1.1 梱包内容の確認

装置を設置する前にまず、以下のものが揃っていることを確認してください。  
万一不足しているものがありましたら、販売店へご連絡ください。

- |  |     |
|--|-----|
| ① 本装置 (N8180-41A)                          |     |
| ② CD-ROM「N8180-41A マルチサーバ接続 BOX 取扱説明書」(本書) |     |
| ③ ラック取付用金具                                 | 2 個 |
| ④ 金具取付用M4 タップタイトネジ                         | 4 個 |
| ⑤ ラック搭載用 M5 ネジ                             | 4 個 |
| ⑥ 保証書                                      | 1 包 |

### 1.2 システム構築上の確認

本装置は、1 台の UPS 装置と接続し、1~8 台 (カスケード接続使用で 15 台) のサーバを接続し、制御することを可能とします。

本体装置 (サーバ) を接続するためのケーブルと制御用ソフトは別途購入が必要です。

またサーバ装置はマスターサーバ (UPS の詳細な制御を行う) と、スレーブサーバ (UPS の停電、ローバッテリーの検知のみの制御) でそれぞれ異なるケーブルが必要です。

- マスターサーバ用ソフト&ケーブル

次のどちらかの方法でご購入願います。

Windows、Linux ユーザの方は、その OS のバージョンに合わせた PowerChute Business Edition ソフトをご購入して頂き、添付のケーブル (黒ケーブル) をご使用願います。

- スレーブサーバ用ソフト&ケーブル

次のどちらかの方法でご購入願います。

Windows、Linux ユーザの方は N8580-04 インタフェースキット (グレーケーブル) をご購入願います。



## 第2章 パネルの説明

### 2.1 ポート

本装置にはベーシックポート、アドバンスポート、マネージメントポートの3種類があります。

#### 2.1.1 ベーシックポート(BASIC PORTS)

正面左側の7つのポート(ポート2~8)は、接続しているUPSのバッテリー運転時とローバッテリーを知らせるシンプルシグナリングを提供します。

このポートにはスレーブサーバを接続してください。

#### 2.1.2 アドバンスポート(ADVANCED PORT)

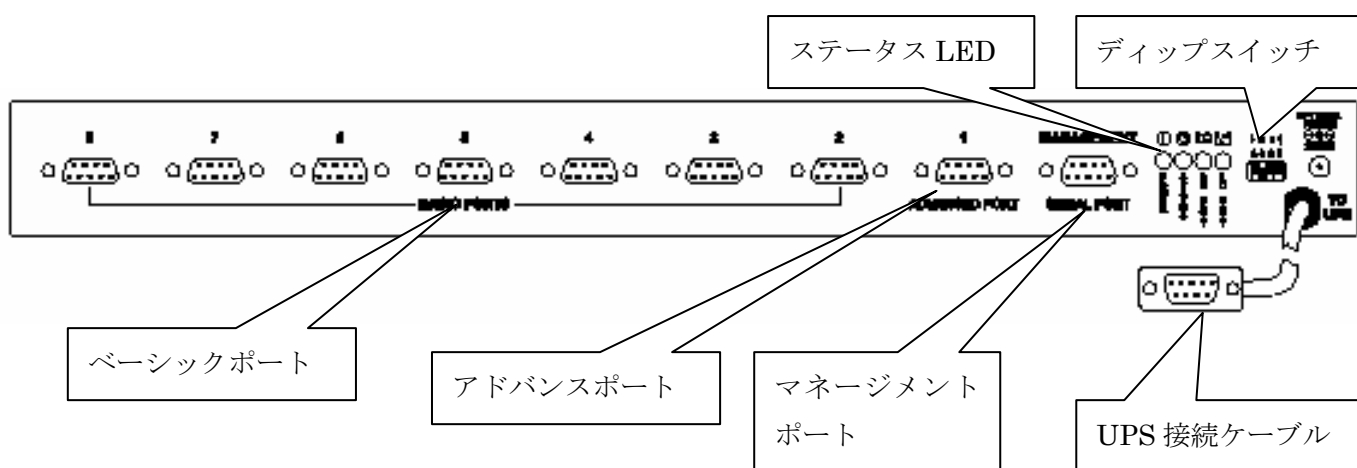
ベーシックポートの右にあるポート(ポート1)は接続しているUPSの詳細な制御を実現するためのスマートシグナリングを提供します。

このポートにはマスターサーバを接続するか、またはカスケード接続(4.2 参照)時の2台目の本装置のUPS接続ケーブル(2.4 参照)を接続してください。

#### 2.1.3 マネージメントポート(MANAGEMENT PORT)

アドバンスポートの右にあるポートは、モデムを利用した遠隔操作を可能にするデバイスを接続するポートです。

このポートの動作に関しては現状サポート対象外とさせて頂いております。



## 2.2 ステータスLED

マネージメントポートの右にある4つのLEDをステータスLEDと呼びます。  
機能については第5章を参照してください。

## 2.3 ディップスイッチ

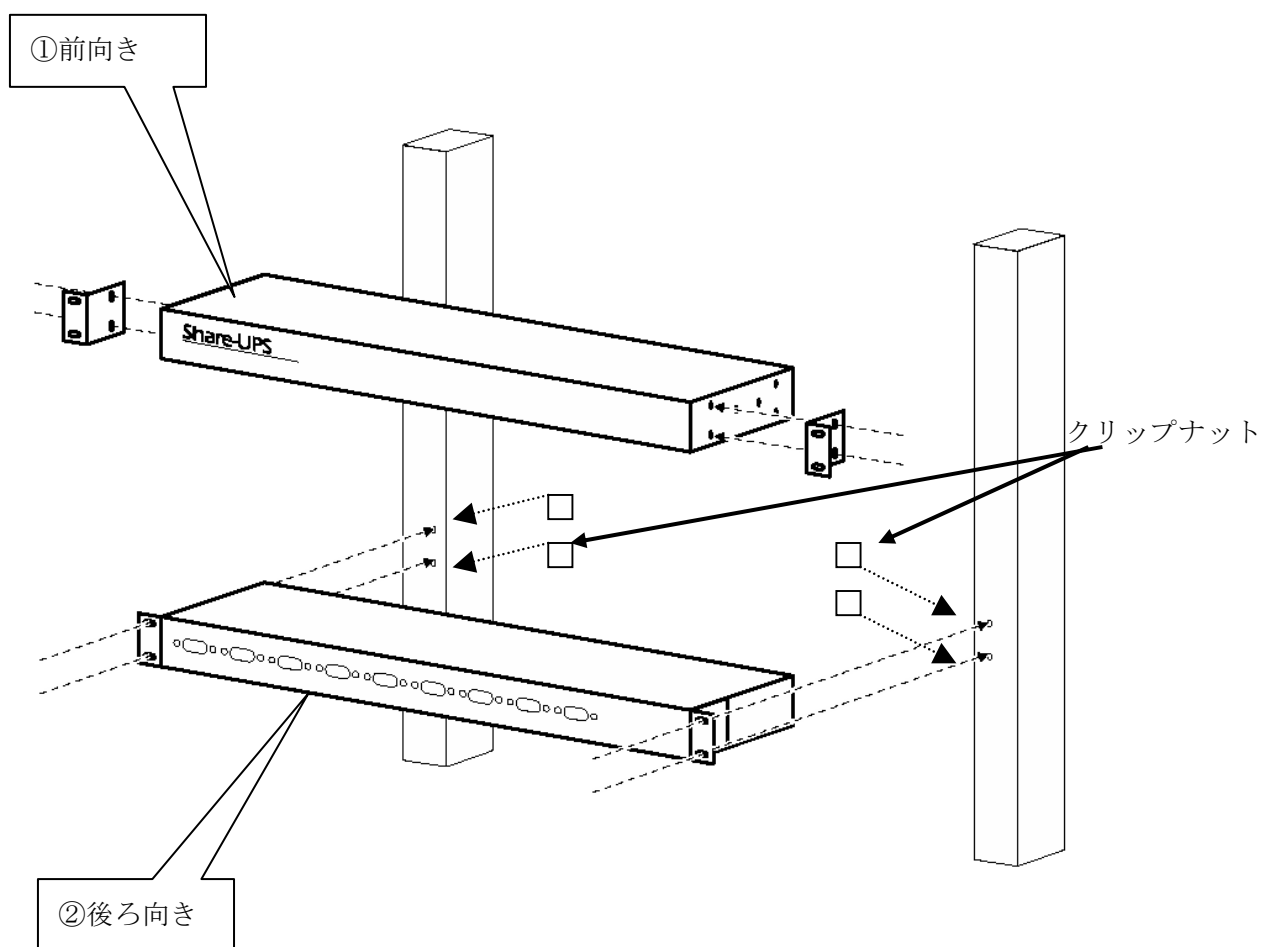
ステータスLEDの右にあるスイッチをディップスイッチと呼びます。  
このディップスイッチは、シャットダウン・オペレーションを制御します。  
機能については第5章を参照してください。

## 2.4 UPS 接続ケーブル

右端にあるケーブルをUPS接続ケーブルと呼びます。これは本装置とSmartUPSを接続するためのケーブルで、接続することにより信号のやりとりだけでなく、本装置を駆動させるための微少な電力を供給しています。また、本装置をカスケード接続(4.2 参照)にて使用する場合は、2台目の本装置の本ケーブルを1台目の本装置のアドバンスポート(2.1.2 参照)に接続することで実現できます。

## 第3章 ラック搭載について

本装置は付属の金具を接続することで19インチラックへの搭載も可能です。  
金具の取付方によって下図のように2種類の搭載方法が選択できます。  
また前後マウントラックに搭載する時は、搭載したい部分にラック本体に添付されているクリップナットを下図のように4個取り付けてください。



注：ラック取付金具のネジ穴にタップが切られていませんが問題ありません。  
添付のタップタイトネジは、ネジ山が無くても取り付けられるネジです。  
ネジ締めが多少堅いですが問題ありません。

## 第4章 接続方法

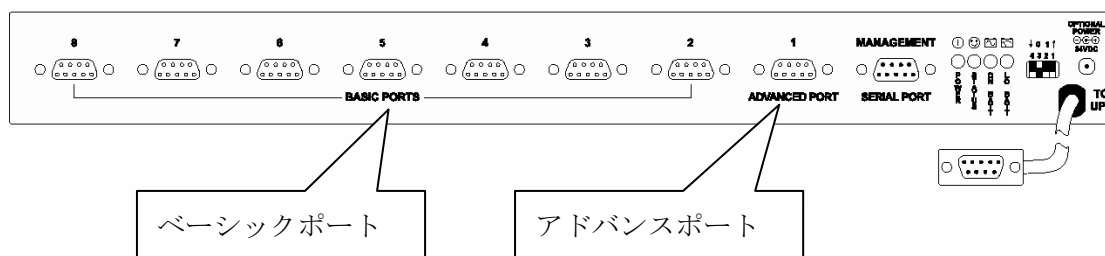
この章では、本装置の接続方法について説明します。

UPS 1 台に本装置を 1 台（基本接続）または本装置を 2 台（カスケード接続）まで接続して使用することができます。

### 4.1 基本接続

マスターサーバ（1 台）＋スレーブサーバ（1～7 台）接続する場合

(1) 本装置のUPS接続ケーブルをSmartUPSのポートと接続します。



- (2) マスターサーバをアドバンスポートに接続してください。マスターサーバ接続時は PowerChute Business Edition に添付の黒いケーブル (940-0024D) をご使用願います。
- (3) マスターサーバに PowerChute Business Edition をインストールします。
- (4) PowerChute Business Edition エージェントをサーバにインストールする際、場合により手動でUPSタイプ及び通信ポートの選択してください。

PowerChute Business Edition エージェントインストール時に表示される画面となります。



- UPS タイプ「Smart-UPS」を選択してください。
- 通信ポート(例：COM1)を選択してください。

- (5) スレーブサーバ（1～2台）をベーシックポートに接続してください。接続時にはN8580-04（UPSインターフェースキット：グレーケーブル）をご使用願います。
- (6) スレーブサーバにPowerChute Business Editionをインストールします。
- (7) PowerChute Business Edition エージェントをサーバにインストールする際、場合により手動でUPSタイプ及び通信ポートの選択してください。

PowerChute Business Edition エージェントインストール時に表示される画面となります。

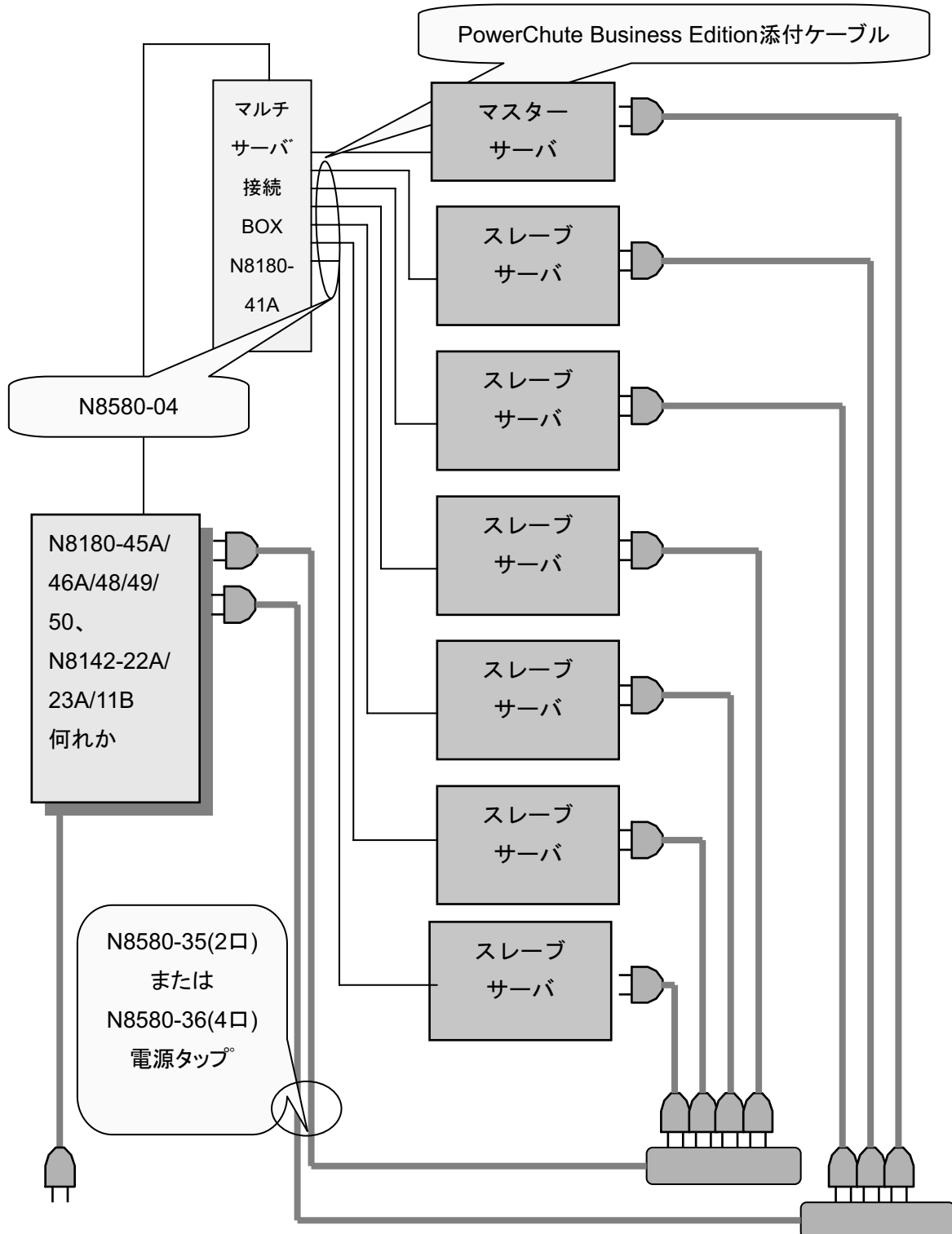


- UPS タイプ「Smart-UPS のベーシックポート」を選択してください。
- 通信ポート(例：COM1)を選択してください。

注：接続するサーバの消費電力、突入電流には十分注意願います。UPSの最大負荷容量を超えると起動時にUPSのブレーカが作動することがあります。

# 構成例1

注：接続するサーバの消費電力、突入電流には十分注意願います。UPSの許容量を超えると起動時にUPSのブレーカが作動する事があります。

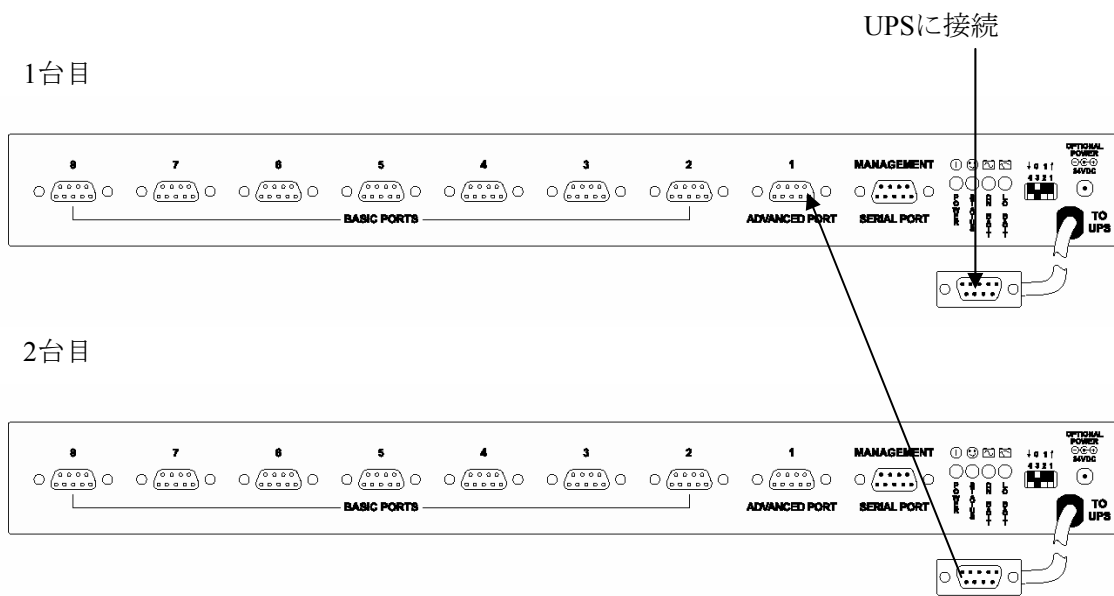


## 4.2 カスケード接続

マスターサーバ（1台）＋スレーブサーバ（8～14台）接続する場合  
本装置を2台接続することで、サーバを合計15台まで接続可能となります。

- (1) 1台目の本装置のUPS接続ケーブルをSmartUPSのポートと接続します。
- (2) 1台目の本装置のUPS接続ケーブルを1台目のアドバンスポートに接続します。
- (3) 1マスターサーバを2台目の本装置のアドバンスポートに接続します。

マスターサーバ接続時はPowerChute Business Editionに添付の黒いケーブルをご使用願います。マスターサーバにはPowerChute Business Editionエージェントをサーバにインストールする際、UPSタイプ「Smart-UPS」を選択してください。

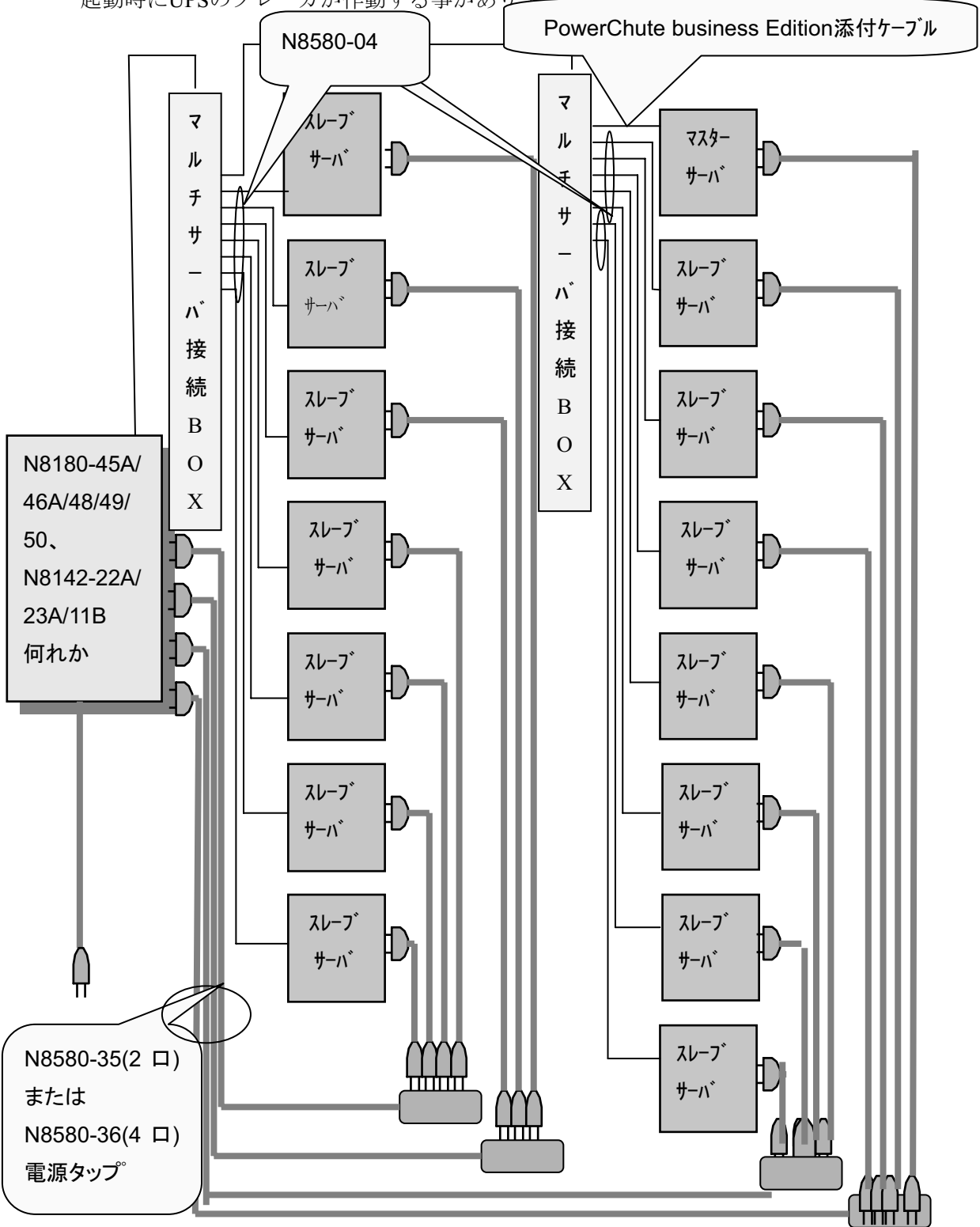


- (4) スレーブサーバ(14台まで)を2台の本装置のベーシックポートに接続します。  
接続時にはN8580-04（UPSインターフェースキット：グレーケーブル）をご使用願います。  
スレーブサーバにはPowerChute Business Editionエージェントをサーバにインストールする際、UPSタイプ「Smart-UPSのベーシックポート」を選択してください。

注：カスケード接続は2台までです。それ以上は動作を保証しません。

# 構成例2

注：接続するサーバの消費電力、突入電流には十分注意願います。UPSの許容量を超えると起動時にUPSのブレーカが作動する事があります。





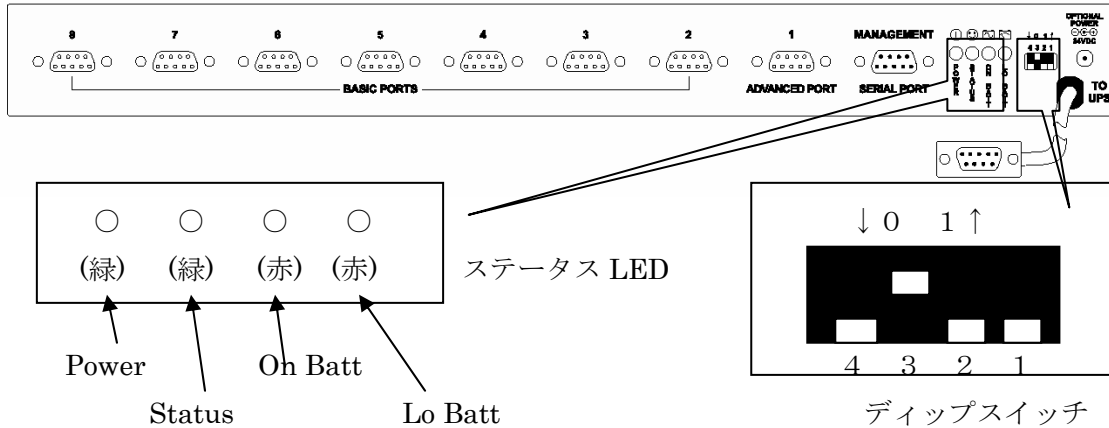
### 4.3 接続対象 UPS

N8180-45A/46A/48/49/50、N8142-22A/23A/11B

注：接続するサーバの消費電力、突入電流には十分注意願います。UPS の許容量を超えると起動時に UPS のブレーカが作動する事があります。

## 第5章 機能

この章では、本装置の機能について説明します。



### (1) ステータス LED

項番	名称	色	機 能
1	Power LED	緑	点灯：UPS がブレーン On 状態 (AC 投入) または起動状態 (出力 On) である状態 点滅：本体内部異常
2	Status LED	緑	点灯：UPS との通信確立状態 消灯：UPS との通信不可状態 点滅：UPS のセルフテスト異常終了
3	On Batt LED	赤	点灯：UPS がバッテリー運転中 (セルフテスト、ランタイム校正を除く) 消灯：バッテリー運転状態ではない状態
4	Lo Batt LED	赤	点灯：UPS がローバッテリー状態 消灯：ローバッテリー状態ではない状態

### (2) ディップスイッチ

ディップスイッチを操作することにより、以下のサーバシャットダウン制御のモード設定を選択できます。デフォルトはコンフォームモード (全て 0) になっています。

(シャットダウンモード)

次の 3 つのモードから選択し、更に下表の様な詳細設定が可能である。

- コンフォームモード……………接続している全てのサーバのシャットダウン完了信号を受信した時に UPS 出力停止します。  
(スレーブサーバに設定が必要。詳細は第 4 章)
- ローバッテリーモード……………ローバッテリーを検知してからサーバのシャットダウンを開始します。
- タイマーモード…………… 設定した時間バッテリー運転したあとサーバのシャットダウンを開始します。

ディップスイッチ設定

シャットダウンモード		スイッチセッティング(↓ = 0, ↑ = 1)			
		4	3	2	1
コンフォーム		0	0	0	0
ローバッテリー		0	0	1	0
タイマー	2min	0	1	0	0
	5min	0	1	1	0
	10min	1	0	0	0
	15min	1	0	1	0
	30min	1	1	0	0
	60min	1	1	1	0

注：ディップスイッチ1のスイッチセッティングは必ず“0”でご使用願います。

出荷時はコンフォームモード(全て0)設定となっています。

[コンフォームモード]

コンフォームモードは、保護されているすべてのサーバからシャットダウン完了をUPSに送信できる場合に使用します。このモードでは、バッテリーを節約できる上に、保護されている装置がすべて正常にシャットダウンしてからUPSの出力停止することができます。

- 注：
- ・接続されているサーバに、UPS シャットダウンを実行できないものが1台でもある場合は、[コンフォーム]モードを使用しないでください。
  - ・接続されたサーバがシャットダウン信号を出すまえに停電が解消した場合、本装置はオンライン・ステータスに戻ることに注意してください。
  - ・本装置は、全てのサーバがシャットダウン信号を出すまえにUPSのローバッテリーを検知した場合、サーバにUPSのバッテリー切れを知らせ、[ローバッテリー]信号が消えてからUPSの出力を停止します。
  - ・シャットダウンの準備が整ったことを知らせたサーバが少なくとも1台(全部ではない)あるときに停電が解消した場合、本装置は、[オンバッテリー]と[ローバッテリー]信号を出して、残りのサーバも同じようにシャットダウンさせようとしています。本装置は、[ローバッテリー]信号時間とおなじ時間強制的に[ローバッテリー]信号を送ってからUPSの出力を停止し、サーバを再起動できるように電源を回復させます。

### [ローバッテリーモード]

ローバッテリーモードでは、本装置からは UPS をシャットダウンさせる自動的なコマンドは発行されません。UPS は通常どおりに機能し、バッテリーが消耗した時点で出力停止します。

ローバッテリーモードでは、UPS はバッテリー容量を完全に使い切ることができますので、停電中の稼働時間を最長にすることができます。

UPS のアドバンスポートに接続されている（かつ PowerChute Business Edition ソフトウェアを実行している）サーバが、UPS にシャットダウン命令を出すと、本装置はすべてのサーバに対して、UPS がバッテリー運転になったこと、そしてバッテリー残量が低下していることを知らせます。すると、本装置に接続しているすべてのサーバはそれぞれのオペレーティングシステムをシャットダウンします。ローバッテリー時間（UPS に設定された）が過ぎると、UPS は出力停止し、停電が解消するまで待機します。このモードは、バッテリー運転稼働時間を最大にする必要があるアプリケーションで役立ちます。

**注：サーバの[オンバッテリー]タイマーは、UPS のバッテリー運転稼働時間よりも長く設定する必要があります。**

### [タイマーモード]

タイマーモードでは、本装置の働きにより、ユーザーが指定した時間だけ UPS がバッテリーで稼働してから、UPS の出力を停止することになります。DIP スイッチ 1、2、3 を使用して、あらかじめ決められている 6 つの時間値から 1 つを選択します（このセクションの表を参照）。タイマーが切れる前に停電が解消した場合、本装置はオンライン・ステータスに戻ります。タイマーが切れた場合、または UPS のローバッテリーが検知された場合には、[ローバッテリー]信号時間と同じ長さの[ローバッテリー]信号を送り、UPS の出力を停止します。

タイマー・モードは、接続されたサーバのいずれかが UPS にシャットダウン完了を通知できない状態でも、バッテリーを節約したい場合に特に便利です。UPS のアドバンスポートに接続されているサーバが、UPS にシャットダウン命令を出すと、本装置はすべてのサーバに対して、UPS がバッテリー運転になったこと、そしてバッテリー残量が低下していることを知らせます。すると、本装置に接続しているすべてのサーバがそれぞれのオペレーティングシステムをシャットダウンします。ローバッテリー時間（UPS に設定された）が過ぎると、UPS は出力停止し、停電が解消するまで待機します。

**注：マスターサーバで設定しているシャットダウン・タイマーの設定時間を本装置のタイマー設定時間よりも長く設定してください。**

## 第6章 故障かな?と思ったときは

この章では、本装置使用中のトラブルについて対処方法を説明します。

本装置を使用中に「故障かな?」と思われる症状が起きたら、まず、以下の項目を参考にしてチェックしてください。該当する項目がない場合や「対策」を行っても症状が改善されない場合は、保守員または販売店へご連絡ください。

現象	考えられる原因	対策
Power LED が点滅している	本装置の内部故障	本装置をUPSから外してください。症状が改善されない場合は、保守員または販売店へご連絡ください。
Power LED は点灯しているが、Status LED が消灯している。	UPS が停止している	正常動作です。
	接続対象外のUPSが接続されている。	接続対象UPSは、Smart-UPSです。 Nコード：N8180-45A/46A/48/49/50、 N8142-22A/23A/11B 何れか
	UPSの故障	直ちに保守員または販売店へご連絡ください。
On Battery や Low Battery を認識しない	間違ったケーブルを使用している。	正しい通信ケーブルか確認してください。 マスター：PowerChute Business Edition 添付の黒ケーブル スレーブ：N8580-04 (グレーケーブル)
停電等によるシャットダウンはできるが復電してもレポートしない。	システムシャットダウン時間の設定時間が短すぎる。	システムシャットダウン時間の設定時間を長く変更してください。
	本装置のデッドスイッチがタイマーモードになっている。	デッドスイッチの設定をコンフォームモードにする。
StatusLED が点灯しているがアドバンスポートが通信できない	通信ケーブルの接触不良	通信ケーブルの接続状態を確認してください。
	間違ったケーブルが接続されている	正しい通信ケーブルか確認してください。 PowerChute Business Edition 添付黒ケーブル
	サーバのポートが違う。	マスターサーバの通信ケーブルはアドバンスポートに接続してください。

## <参考> APC ホームページについて

APC ホームページのサポート&サービス (<http://www.apc.co.jp/sands/>) では、お客様へより迅速で適切なソリューションをご提供できるよう、次の各種サポートページを開設しております。ぜひ、ご活用ください。

### ◆マニュアルダウンロード

最新版の各種マニュアル ファイル (ユーザーズガイド・インストールガイド・リリースノート) をダウンロードいただけます。

### ◆ソフトウェアダウンロード

各種 APC 製品および修正モジュールをダウンロードいただけます。

### ◆ FAQ

各種 APC 製品の FAQ をご覧いただけます。

製品に関する情報が Q & A 形式で紹介されております。

### ◆ オンライン トラブルシューティング

Web 上からお客様のご質問をお受け致します。



## 第7章 仕様

項目		<b>N8180-41A</b>
製品名		マルチサーバ接続 BOX
ノイズ規格		VCCI Class A
使用環境	動作温度	0～+40℃
	保管温度	-10～+60℃
	相対湿度	5～95%、結露のないこと
	保管湿度	5～95%、結露のないこと
	消費電流	65mA
	寸法 W×H×D	432mm×44mm×127mm
	重量	1.6kg

**マルチサーバ接続 BOX**

(N8180-41A)

**取扱説明書**

2006年5月 初版

**日 本 電 気 株 式 会 社**

東京都港区芝五丁目7番1号

TEL (03)3454-1111 (大代表)

© NEC Corporation 2006

日本電気株式会社の許可なく複製・改変などを行うことはできません。  
本書の内容に関しては将来予告なしに変更することがあります。