

**N8160-45**

**AIT ライブラリ用増設ドライブ  
(ラックマウント用)**

---

**取扱説明書**

製品をご使用になる前に必ず本書をお読みください。  
本書は熟読の上、大切に保管してください。

この取扱説明書は、必要なときすぐに参照できるよう、お手元に置いておくようにしてください。「使用上のご注意」を必ずお読みください。



## **使用上のご注意**    ~必ずお読みください~

本装置を安全に正しくご使用になるために必要な情報が記載されています。







### 安全にかかわる表示について

本書にはどこが危険か、指示を守らないとどのような危険に遭うのか、どうすれば危険を避けられるかなどについて説明されています。また、装置内で危険が想定される箇所またはその付近には警告ラベルが貼り付けられています。


本書、および警告ラベルでは危険の程度を表す言葉として、「警告」と「注意」という用語を使用しています。それぞれの用語は次のような意味を持つものとして定義されます。

 <b>警告</b>	指示を守らないと、人が死亡する、または重傷を負うおそれがあることを示します。
 <b>注意</b>	指示を守らないと、火傷やけがなどを負うおそれや物的損害を負うおそれがあることを示します。

危険に対する注意・表示は次の3種類の記号を使って表しています。それぞれの記号は次のような意味を持つものとして定義されています。



	注意の喚起	この記号は指示を守らないと、危険が発生するおそれがあることを表します。記号の中の絵表示は危険の内容を図案化したものです。	(例)  (感電注意)
	行為の禁止	この記号は行為の禁止を表します。記号の中や近くの絵表示は、してはならない行為の内容を図案化したものです。	(例)  (接触禁止)
	行為の強制	この記号は行為の強制を表します。記号の中の絵表示は、しなければならない行為の内容を図案化したものです。危険を避けるためにはこの行為が必要です。	(例)  (プラグを抜け)

## (本書での表示例)

注意を促す記号	危険に対する注意の内容	危険の程度を表す用語
	<p>電源が ON のまま取り付けをしない</p> <p>基本処理装置への取り付けの際は必ず主電源に接続している電源コードを AC コンセントから抜いてください。電源コードが AC コンセントに接続されたまま取り付けをすると感電をするおそれがあります。</p>	<p><b>注意</b></p>

## 本書および警告ラベルで使用する記号とその内容


### 注意の喚起

	<p>感電のおそれがあることを示します。</p>		<p>発煙または発火のおそれがあることを示します。</p>
---	--------------------------	---	-------------------------------

### 行為の禁止

	<p>特定しない一般的な禁止を示します。</p>		<p>本装置を分解・修理・改造しないでください。感電や火災のおそれがあります。</p>
---	--------------------------	---	---

### 行為の強制

	<p>本装置の電源プラグをコンセントから抜いてください。火災や感電のおそれがあります。</p>
---	---

## 安全上のご注意

本装置を安全にお使いいただくために、ここで説明する注意事項をよく読んでご理解し、安全にご活用ください。記号の説明については巻頭の『安全にかかわる表示について』の説明を参照してください。

### 全般的な注意事項



人命に関わる業務や高度な信頼性を必要とする業務には使用しない

本装置は、医療機器・原子力設備や機器、航空宇宙機器・輸送設備や機器など、人命に関わる設備や機器および高度な信頼性を必要とする設備や機器などへの組み込みやこれらの機器の制御を目的とした使用は意図されておりません。これらの設備や機器、制御システムなどに本装置を使用した結果、人身事故、財産被害などが生じても当社はいかなる責任も負いかねます。



煙や異臭、異音がしたまま使用しない

万一、煙、異臭、異音などが生じた場合は、ただちに POWER スイッチを OFF にして電源プラグをコンセントから抜いてください。その後、お買い求めの販売店または保守サービス会社にご連絡ください。そのまま使用すると火災の原因となります。

### 電源・電源コードに関する注意事項



電源が ON のまま取り付けをしない

本装置の取り付けの際は必ず主電源に接続している電源コードを AC コンセントから抜いてください。電源コードが AC コンセントに接続されたまま取り付けをすると感電をするおそれがあります。

### お手入れに関する注意事項



自分で分解・修理・改造はしない

本装置の分解や、修理・改造は絶対にしないでください。装置が正常に動作しなくなるばかりでなく、感電や火災の危険があります。



 注意



中途半端に取り付けない

本装置は確実に取り付けてください。中途半端に取り付けると接触不良を起こし、発煙や発火の原因となるおそれがあります。

## 運用中の注意事項

 注意



近くで携帯電話や PHS、ポケットベルを使わない

本装置のそばでは携帯電話や PHS、ポケットベルの電源を OFF にしておいてください。電波による誤動作の原因となります。

## 商標について

Microsoft とそのロゴ、Windows、および Windows NT は米国 Microsoft Corporation の米国およびその他の国における登録商標です。

Advanced Intelligent Tape はソニー株式会社の商標です。

記載の会社名および商品名は各社の商標または登録商標です。

Windows NT 4.0 は Microsoft® Windows NT® Server network operating system version 4.0、および Microsoft® Windows NT® Workstation network operating system version 4.0 の略称です。

Windows 2000 は、Microsoft® Windows® 2000 Professional、Microsoft® Windows® 2000 Server、および Microsoft® Windows® 2000 Advanced Server の略称です。

サンプルアプリケーションで使用している名称は、すべて架空のものです。実在する品名、団体名、個人名とは一切関係ありません。

## 海外でのご使用について

この装置は、日本国内での使用を前提としているため、海外各国での安全規格等の適用を受けておりません。したがって、この装置を輸出した場合に当該国での輸入通関および使用に対し罰金、事故による補償等の問題が発生することがあっても、弊社は直接・間接を問わず一切の責任を免除させていただきます。

## ご注意

- (1) 本書の内容の一部または全部を無断転載することは禁止されています。
- (2) 本書の内容に関しては将来予告なしに変更することがあります。
- (3) NEC の許可なく複製・改変などを行うことはできません。
- (4) 本書は内容について万全を期して作成いたしましたが、万一ご不審な点や誤り、記載もれなどお気づきのことがありましたら、お買い求めの販売店にご連絡ください。
- (5) 運用した結果の影響については (4) 項にかかわらず責任を負いかねますのでご了承ください。

## 本文中の記号について

本文中では次の 2 種類の記号を使用しています。それぞれの意味を示します。

(安全にかかわる表示については巻頭をご覧ください。)

<b>ご注意</b>	装置を取り扱う上で守らなければならない事柄や特に注意すべき点を示します。
<b>メモ</b>	装置を取り扱う上で確認しておく必要がある点を示します。

© NEC Corporation 2001

---

## 目次



**使用上のご注意**  
～必ずお読みください～ ..... 2

はじめに ..... 7

同梱品を確認する ..... 7

装置の譲渡と廃棄について ..... 7

AIT ドライブを取り付ける ..... 8

SCSI ID を設定する ..... 9

---

## はじめに

AIT ライブラリの内部はとても精密にできています。そのため、増設ドライブの取り付けかたを誤ると、本製品の故障の原因となります。

AIT ライブラリ用増設ドライブは、N8160-44 AIT ライブラリ（ラックマウント用）に内蔵して使用できます。

### ご注意

- ・ 本 AIT ライブラリ用増設ドライブは、N8160-41 AIT ライブラリ（ラックマウント用）には内蔵できません。
- ・ 本装置を取り外すときや交換するときに、ログなどの情報の記録が必要になる場合がありますので、作業は必ず販売店の保守員が行います。お客様で取り外したり、交換したりしないでください。
- ・ 本 AIT ライブラリ用増設ドライブを含む AIT ライブラリの使用方法は、N8160-44 AIT ライブラリ（ラックマウント用）に添付されている取扱説明書を参照してください。

---

## 同梱品を確認する

パッケージを開けたら、以下のものがそろっているかお確かめください。付属品の中に欠けているものがあるときは、販売店にご連絡ください。

- ・ AIT ドライブ（1）
- ・ SCSI ケーブル（1）
- ・ 取扱説明書（本書）（1）
- ・ 保証書（1）

---

## 装置の譲渡と廃棄について

- ・ 本装置ならびに消耗品、付属品を廃棄の際は、各自自治体の廃棄方法に従ってください。
- ・ 本装置を譲渡する場合は、本書を含むすべてのものを譲渡してください。

# AIT ドライブを取り付ける

増設用 AIT ドライブスロット (AIT ドライブ 2 (L)) に AIT ドライブを取り付けます。

マイナスイニシアチブを使用しますので、あらかじめ用意しておいてください。

## ⚠ 注意



### 電源が ON のまま取り付けをしない

本装置の取り付けの際は必ず主電源に接続している電源コードを AC コンセントから抜いてください。電源コードが AC コンセントに接続されたまま取り付けをすると感電をするおそれがあります。

## ご注意

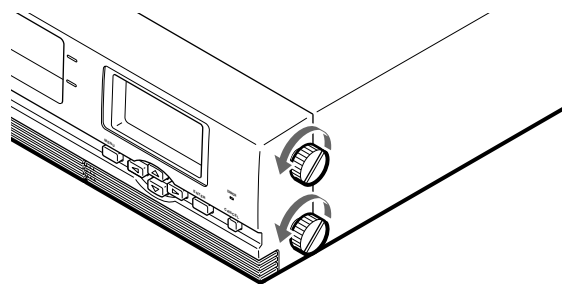
フロントパネルを開けたときは、ドライブ増設のために指定されている部品以外は内部部品にさわらないでください。

## メモ

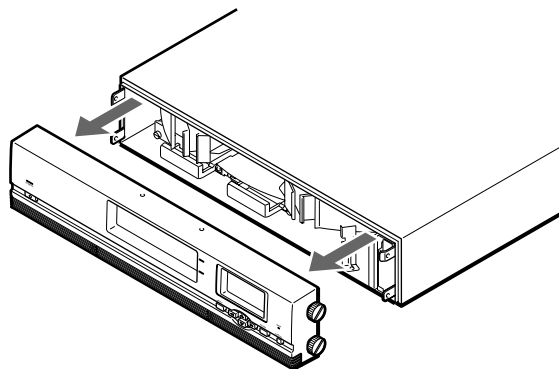
使用しているバックアップソフトによっては、本装置を取り付けた後で、再設定が必要になる場合があります。詳しくは、バックアップソフトの取扱説明書を参照してください。

- 1 AIT ドライブを用意する。  
ビニールやテープなどの梱包材を取り除いてください。
- 2 AIT ライブラリの電源を切る。  
フロントパネルのスタンバイスイッチを押して、電源 OFF が可能な状態にしてから、背面の電源スイッチで電源を切ってください。
- 3 AIT ライブラリから電源ケーブルを取り外す。

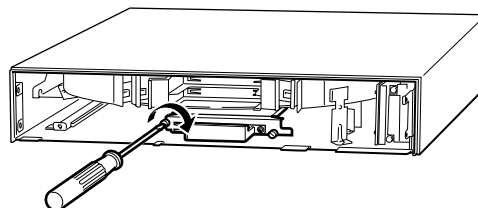
- 4 フロントパネル両側面のネジをゆるめる。



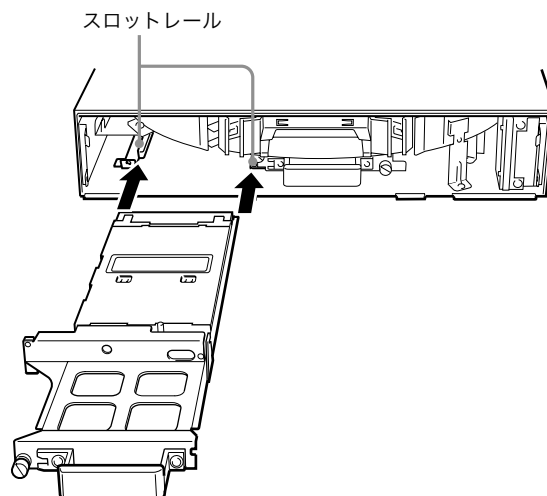
両側のネジをゆるめ、矢印の方向に平行に引くと、フロントパネルが外れます。



- 5 Drive 1 (R) の左側のネジをゆるめる。

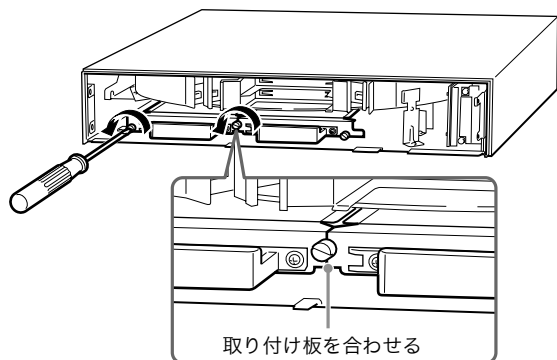


- 6 図のようにして、スロットのレールに AIT ドライブをのせ、奥まで押し込む。  
しっかりと奥まで押し込んでください。

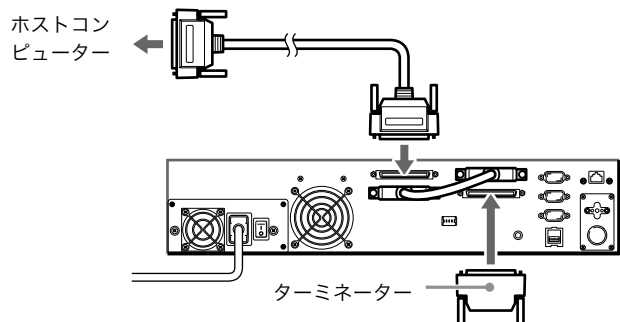




- 7** AIT ドライブのネジを締める。  
中央のネジは、両方の AIT ドライブを止めています。図のように、両方の取り付け板がきちんと合うまでドライブを押し込んでから、ネジを締めてください。



- 8** フロントパネルを元に戻す。  
**9** フロントパネル両側面のネジを締める。  
**10** 図のようにして、添付の SCSI ケーブルと接続されていたターミネータを接続する。



#### メモ

接続については、N8160-44 AIT ライブラリ（ラックマウント用）に添付されている取扱説明書もあわせて参照してください。

- 11** AIT ライブラリに電源ケーブルを接続する。  
**12** 電源を入れる。

## SCSI ID を設定する

AIT ドライブを取り付けたら、必要に応じて AIT ドライブの SCSI ID を設定してください。

工場出荷時の SCSI ID の設定は、次のとおりです。

- ・ ライブラリ： 0
- ・ テープドライブ 1： 1
- ・ テープドライブ 2： 2

SCSI ID の設定方法については、AIT ライブラリの取扱説明書を参照してください。

N8160-45  
AIT ライブラリ用増設ドライブ（ラックマウント用）  
取扱説明書  
2002年5月初版

日本電気株式会社  
東京都港区芝五丁目7番1号  
TEL(03)3454-1111（大代表）

© NEC Corporation 2002

日本電気株式会社の許可なく複製・改変などを行うことはできません。  
本書の内容は予告なく変更することがあります。

このマニュアルは再生紙を使用しています。