

NEC N8151-78 内蔵DAT(USB) Startup Guide スタートアップガイド

はじめにお読みください

箱を開けてから本装置が使えるようになるまでの手順を説明します。このスタートアップガイドにしたがって作業してください。



使用上のご注意

本製品を安全に正しくご使用になるために必要な情報が記載されています。

安全にかかわる表示について

本書にはどこが危険か、どのような危険に遭うのか、どうすれば危険を避けられるかなどについて説明されています。また、製品内で危険が想定される箇所またはその付近には警告ラベルが貼り付けられています。本書、および警告レベルでは危険の程度を表す言葉として、「警告」と「注意」という用語を使用しています。それぞれの用語は次のような意味を持つものとして定義されます。

警告 人が死亡する、または重傷を負うおそれがあることを示します。

注意 火傷やけがなどを負うおそれや物的損害を負うおそれがあることを示します。

危険に対する注意・表示は次の3種類の記号を使って表しています。それぞれの記号は次のような意味を持つものとして定義されています。

	注意の喚起 この記号は、危険が発生するおそれがあることを表します。記号の中の絵表示は危険の内容を図案化したものです。	(感電注意)	
	行為の禁止 この記号は行為の禁止を表します。記号の中や近くの絵表示は、してはならない行為の内容を図案化したものです。	(接触禁止)	
	行為の強制 この記号は行為の強制を表します。記号の中の絵表示は、しなければならない行為の内容を図案化したものです。危険を避けるためにはこの行為が必要です。	(プラグを抜く)	

(本書での表示例)

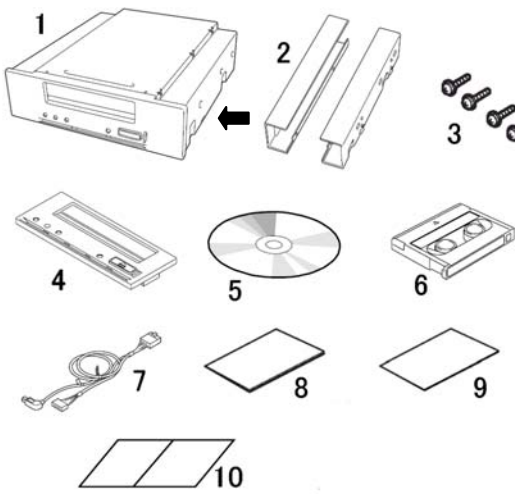
注意を促す記号	危険に対する注意の内容	危険の程度を表す用語
	注意	
	電源がONのまま取り付け/取り外ししない 本体装置への取り付け/取り外しの際、周辺機器との接続の際は必ず主電源に接続しているACコードをACコンセントから抜いてください。ACコードがACコンセントに接続されたまま取り付け/取り外しや接続をすると感電をおそれがあります。	

本書および警告レベルで使用する記号とその内容

注意の喚起	行為の禁止	行為の強制
感電のおそれがあることを示します。	特定しない一般的な禁止を示します。	本製品の電源プラグをコンセントから抜いてください。火災や感電のおそれがあります。
発煙または発火のおそれがあることを示します。	特定しない一般的な注意・警告を示します。	特定しない一般的な使用者の行為を指示します。説明に従った操作をしてください。
指などがはさまれるおそれがあることを示します。	本製品を分解・修理・改造しないでください。感電や火災のおそれがあります。	
本装置の電源をOFFにした直後は、内蔵型のハードディスクドライブなどをはじめ装置内の部品が高温になっています。十分に冷めたことを確認してから取り付け/取り外しを行ってください。		

1. 添付品を確認する

梱包箱を開け、添付品がそろっていることを確認してください。



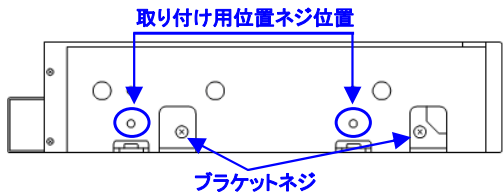
品名	個数
1 N8151-78 内蔵DAT(USB) ※ブラケットを装着済み	1
2 ブラケット ※装置装着済み	2
3 ネジ	4
4 3.5インチ用フロントパネル	1
5 CD(デバイスドライバ、ユーザーズガイド)	1
6 クリーニングカートリッジ	1
7 INT.USBケーブル ※	1
8 スタートアップガイド(本書)	1
9 DAT装置取り扱いについて	1
10 保証書	1

※INT.USBケーブル: Internal USB ケーブル

2. 3.5インチデバイスへの変更方法

本製品を3.5インチデバイスで使用するときは、左右のブラケットを取り外し、フロントパネルを交換します。

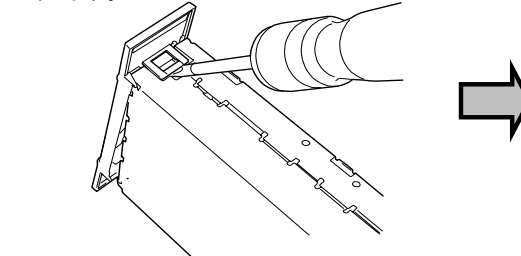
(1) ブラケットの取り外し/ブラケットネジを取り外すと、ブラケットが外れます。



重要 取り外したブラケットとネジは、大切に保管しておいてください。このネジは、ブラケットを取り付けるときにのみ使用します。このネジはミリネジ(長さ4.0 mm)です。このネジより長いものを使用すると製品の故障の原因となります。

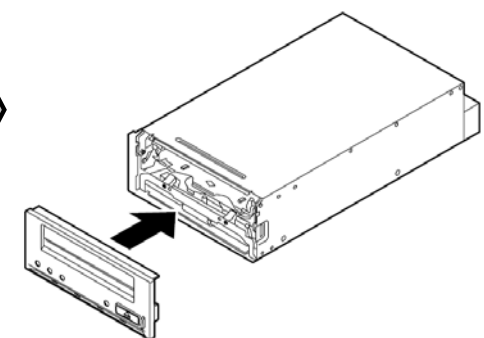
(2) フロントパネルの交換

フロントパネルの両側にあるツメの部分にマイナスドライバーを差し込んで、フックを解除すると取り外せます。



重要 ・取り外すときにツメを折らないようにしてください。

フロントパネルにあるカートリッジ挿入口と装置にあるカートリッジ挿入口を合わせてまっすぐ装置に押し付けると、装置に固定されます。(カチッという音がして固定されます。)



安全上のご注意

全般的な注意事項

	警告
	人命に関わる業務や高度な信頼性を必要とする業務には使用しない 本製品は、医療機器・原子力設備や機器、航空宇宙機器・輸送設備や機器など、人命に関わる設備や機器および高度な信頼性を必要とする設備や機器などへの組み込みやこれらの機器の制御を目的とした使用は意図されておりません。これらの設備や機器、制御システムなどに本製品を使用した結果、人身事故、財産被害などが生じても当社はいかなる責任も負いません。
	煙や臭気、異音が出たまま使用しない 万一、煙、臭気、異音などが生じた場合は、ただちに本体装置の電源をOFFにしてACコードをACコンセントから抜き、本製品のDCケーブルを抜いてください。その後、お買い求めの販売店または保守サービス会社にご連絡ください。そのまま使用すると火災の原因となります。
	針金や金属片を差し込まない 通気孔やカートリッジ挿入口から金属片や針金などの異物を差し込まないでください。感電の危険があります。

注意

	製品内に水や異物を入れない 製品内に水などの液体、ビンやクリップなどの異物を入れないでください。火災や感電、故障の原因となります。もし入ってしまったときは、すぐに本体装置の電源をOFFにしてACコードをACコンセントから抜き、本製品のDCケーブルを抜いてください。分解しないで販売店または保守サービス会社にご連絡ください。
--	--

設置・移動・保管・接続に関する注意事項

	注意
	通気孔をふさがない 本製品の前面にある通気孔をふさがないでください。内部の温度が上昇し、誤動作の原因となるばかりでなく、火災や感電の原因となります。
	プラグを差し込んだままインタフェースケーブルの取り付け/取り外ししない インタフェースケーブルの取り付け/取り外しは本体装置のACコードをコンセントから抜いて行ってください。たとえ電源をOFFにしてもACコードを接続したままケーブルやコネクタに熱と感電の恐れ、ショートによる火災を引き起こすことがあります。
	指定以外のインタフェースケーブルを使用しない インタフェースケーブルは、NECが指定するものを使用し、接続する製品やコネクタを確認した上で接続してください。指定以外のケーブルを使用したり、接続先を誤ったりすると、ショートにより火災を引き起こすことがあります。 また、インタフェースケーブルの取り扱いや接続について次の注意をお守りください。 ● ケーブルを踏まない ● ケーブルの上のものを載せない ● ケーブルの接続がゆるんだまま使用しない ● 破損したケーブルを使用しない ● 破損したケーブルコネクタを使用しない ● ネジ止めなどのロックを確実に行ってください。
	腐食性ガスの存在する環境で使用または保管しない 製品内に水などの液体、酸化性ガス(二酸化硫黄、硫化水素、二酸化窒素、塩素、アンモニア、オゾンなど)の存在する環境に設置し、使用しないでください。また、ほこりや空気中に腐食を促進する成分(塩化ナトリウムや硫酸など)や導電性の金属などが含まれている環境へも配置しないでください。装置内部のプリント基板が腐食し、故障および発煙・発火の原因となるおそれがあります。もし、ご使用の環境で上記の疑いがある場合には、販売店または保守サービス会社にご相談ください。
	高温注意 本装置の電源をOFFにした直後は、内蔵型のハードディスクドライブなどはほめ装置内の部品が高温になっています。十分に冷めたことを確認してから取り付け/取り外しを行ってください。

運用中の注意事項

	注意
	カートリッジ挿入口に手を入れない カートリッジ挿入口に手を入れないでください。手を挟まれたり、巻き込まれたりしてけがをおそれがあります。
	雷が鳴りだしたら、DCケーブルに触れないでください。感電の原因となります。
	ペットを近づけない 本製品にペットなどの生き物を近づけないでください。排泄物や体毛が製品内部に入ると火災や感電の原因となります。

電源・電源コードに関する注意事項

	注意
	電源がONのまま取り付け/取り外ししない 本体装置への取り付け/取り外しの際、周辺機器との接続の際は必ず主電源に接続しているACコードをACコンセントから抜いてください。ACコードがACコンセントに接続されたまま取り付け/取り外しや接続をすると感電をおそれがあります。
	中途半端に差し込まない DCケーブルはしっかりと差し込んでください。中途半端に差し込むと接触不良のため発熱し、火災の原因となることがあります。また差し込み部にほこりがたまり、水滴などが付くと発熱し、火災の原因となるおそれがあります。
	指定以外の接続をしない DCケーブルの接続や配線は本書の説明に従って正しく行ってください。指定以外の接続や配線は火災や感電の原因となるおそれがあります。
	破損したケーブルを使用しない ケーブルを接続する前にコネクタが破損していたり、コネクタピンが曲がっていたり、汚れたりしていないことを確認してください。破損や曲がっているコネクタおよび汚れたコネクタを使用するとショートにより火災を引き起こすおそれがあります。
	指定以外のケーブルを使用しない ケーブルを接続する前にコネクタが破損していたり、コネクタピンが曲がっていたり、汚れたりしていないことを確認してください。破損や曲がっているコネクタおよび汚れたコネクタを使用するとショートにより火災を引き起こすおそれがあります。

お手入れに関する注意事項

	警告
	自分で分解・修理・改造はしない 本製品の分解や、修理・改造は絶対にしないでください。製品が正常に動作しなくなるばかりでなく、感電や火災の危険があります。
	本製品をお客様が行える分解は次の作業のみです。次に記述する以外の分解は絶対にしてはなりません。 ● プラグの取り外し/取り付け ● DC-信号ケーブルの取り付け/取り外し
	プラグを差し込んだまま取り外さない お手入れは、本体装置の電源をOFFにして、ACコードをACコンセントから抜き、本製品のDCケーブルを抜いてください。たとえ電源をOFFにしても、ACコードを接続したまま製品内の部品に触ると感電をおそれがあります。
	注意
	中途半端に取り付け DCケーブルやインタフェースケーブルは確実に取り付けてください。中途半端に取り付けると接触不良を起こし、発煙や発火の原因となるおそれがあります。

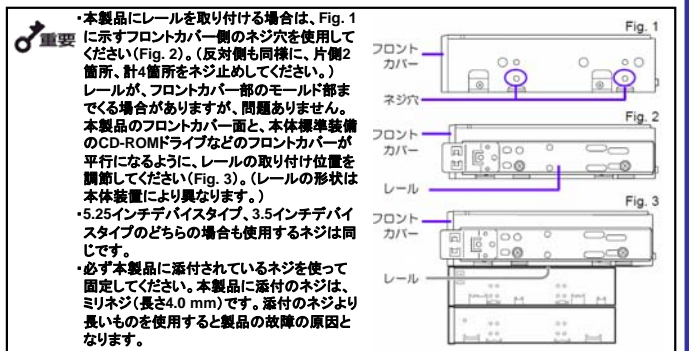
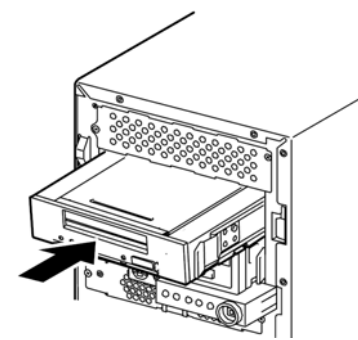
本装置の詳しい取り扱いについては、添付のCD内のユーザーズガイドに記載されています。本装置を使用前に必ずユーザーズガイドもお読みください。

このスタートアップガイドは再生紙を使用しております。
© NEC Corporation 2007 NECの許可なく複製・改変などを行うことはできません。本書の内容は予告なく変更することがあります。乱丁・落丁はお取替えいたします。

3. 本体装置への取り付け

本体装置機器等への設置方法例を以下に示します。

(1) 下図の様にN8151-78内蔵DATを取り付けます。



(2) 本体装置のマザーボード上のUSBコネクタにINT.USBインタフェースケーブルの10Pinコネクタを接続し、二股に分かれたケーブルの一方の4PinコネクタをFDDのコネクタに、もう一方のUSBコネクタを内蔵DAT(USB)のUSBコネクタに接続してください。

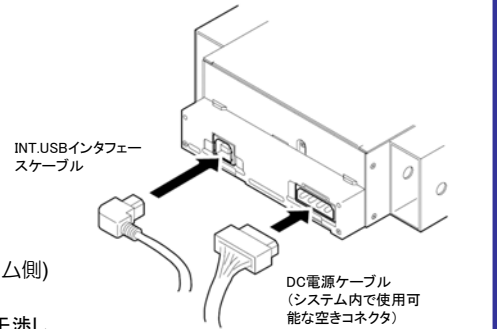
重要 FDDが無い場合は、FDD側のケーブルを本体装置内の空いているスペースにしまってください。

(3) 右の図のように装置にUSBケーブルとDCケーブル(システム側)を接続してください。

(4) USBケーブル接続後、余ったケーブルはファンや他の機器に干渉しないよう束ねてください。

(5) 本体装置にカバーを取り付けて、電源コードをコンセントに接続する。

(6) 本体装置の電源をONにする。



<ASR機能を使用する場合>

WindowsのASR(Automated System Recovery)機能を使用する場合は、フロッピーディスクからファイルを読み込んでデバイスドライバをインストールする必要があります。空のフロッピーディスクをご用意いただき、添付のCD内「Tape Driver」フォルダの配下にあるファイルをフロッピーディスクにコピーしてください。(「TapeDriver」フォルダ自身は含まれません。)

*ASR(Automated System Recovery)

Windows XP、Windows Server 2003でサポートされている機能で、OSやシステム状態、ハードウェア構成、アプリケーションを保存し、災害から回復する過程において1ステップで復元することが可能です。詳しい使用方法等については、OS、バックアップソフトのマニュアルを参照ください。
Windows 2000はASR機能をサポートしていません。

NEC N8151-78 Built-In DAT(USB) Startup Guide

Read me first

856-083514-001- A December, 2007 First edition
Please keep it carefully.

This Startup Guide describes the instruction until the device become ready to use.

Safety Considerations - Must Read -

Follow the instructions given in this Startup Guide for proper operations and safe use of the device.

SAFETY INDICATIONS

This Startup Guide describes the device components with possible danger, hazards that may be caused by ignoring warnings, and preventive actions against such hazards. Components with possible danger are indicated with a warning label placed on or around them. In the User's Guide or warning labels, "WARNING" or "CAUTION" is used to indicate a degree of danger. These terms are defined as follows:

- Warning** Failure to heed this sign could result in serious injury or death.
- Caution** Failure to heed this sign could result in personal injury or damage to properties.

Precautions and notices against hazards are presented with one of the following three symbols. The individual symbols are defined as follows:

	Attention	This symbol indicates the presence of a hazard if the instruction is ignored. An image in the symbol illustrates the hazard type.	(Sample) (Electric shock)	
	Prohibited Action	This symbol indicates prohibited actions. An image in the symbol illustrates a particular prohibited action.	(Sample) (Do not touch the part)	
	Mandatory Action	This symbol indicates mandatory actions. An image in the symbol illustrates a mandatory action to avoid a particular hazard.	(Sample) (Disconnect the power cord)	

A symbol for arousing attention

A content of possible danger

A term indicating a hazard level

Warning

Caution

Do not install the device while the power is turned on.
Unplug the AC power cord from the main power source when installing/uninstalling the device to/from basic processing unit or connect it with the enclosure. Failure to follow this warning may cause an electric shock.

SYMBOLS USED IN THIS USER'S GUIDE AND WARNING LABELS

	Indicates that improper use may cause an electric shock.		Indicates that improper use may cause fumes or fire.
	Indicates that improper use may cause fingers to be caught.		Indicates a general notice or warning that cannot be specifically identified.
	Indicates that improper use may cause personal injury.		
Prohibited Action			
	Indicates a general prohibited action or warning that cannot be specifically identified.		Do not disassemble, repair, or modify the device. Otherwise, an electric shock or fire may be caused.
Mandatory Action			
	Unplug the power cord. Otherwise, an electric shock or fire may be caused.		Indicates a general mandatory action or warning that cannot be specifically identified.

1. Verify the packed contents

Verify the packed contents with the part list given below and ensure that all the components and parts are present. Also, check that each item is undamaged. If a component or part is missing or damaged, contact your dealer.

	Parts name	Qty.
	N8151-78 Built-In DAT(USB)	1
	Brackets ※ installed	2
	Screws	4
	Front panel (for 3.5-inch device)	1
	CD (Device driver ,User's Guide)	1
	Cleaning cartridge	1
	INT.USB cable	1
	Startup Guide (this manual)	1
	Instructions on handling the DAT unit	1

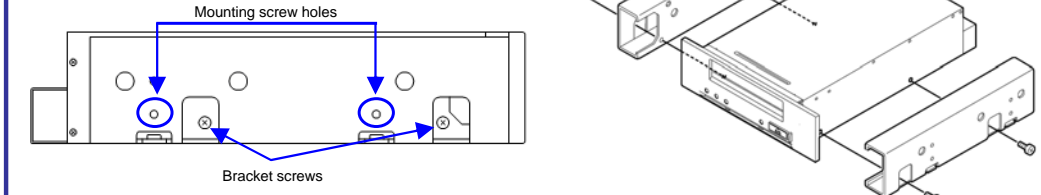
INT.USB cable: Internal USB Cable

2. Change procedure to 3.5-in device

When you want to use the Built-In DAT as a 3.5-in device, you need to remove the left and right brackets.

(1) To Remove the Brackets

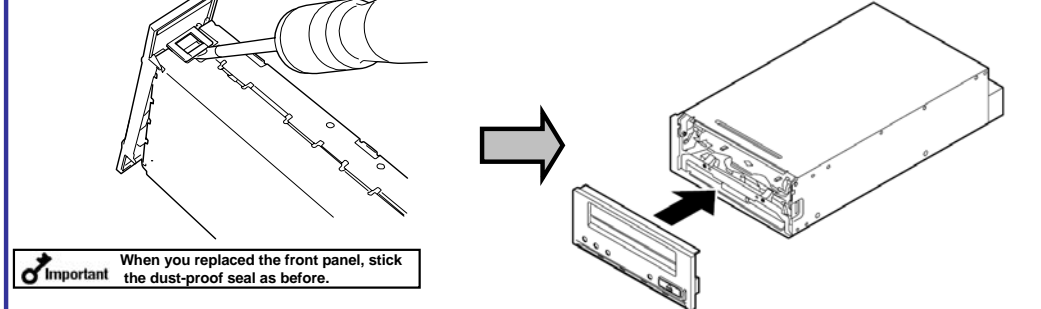
Using a Phillips screwdriver, remove the screws, and then the brackets.



Important Make sure that you store the brackets and screws in a safe place. Only use these screws when installing the brackets. They are metric screws (length: 4.0 mm). Using longer screws could result in damage to the device.

(2) Replacing the Front Panel

Insert a Phillips screwdriver into the hooks on both sides of the front panel to release the hooks.



Important When you replaced the front panel, stick the dust-proof seal as before.

To install a front panel, align the cartridge slot of the front panel with that of the basic processing unit, and push the front panel straight to the basic processing unit to engage until it clicks.

SAFETY NOTES

General Attention

- Warning** Do not use in life-critical applications or applications requiring high reliability. This device is not intended for integration with or control of facilities or equipment that may affect human life or that require a high degree of reliability, such as medical equipment, nuclear power facilities, aerospace instruments, and transportation equipment. The manufacturer does not assume any liability for accidents resulting in injury or death, or for any damages to property that may occur as a result of using this device in such facilities, equipment, or control systems.
- Caution** Do not use the Built-in DAT if any smoke, odor, or noise is present. If smoke, odor, or noise is present, immediately turn off the POWER switch and disconnect the power plug from the outlet, then contact your sales agent. Using the Built-in DAT in such conditions may cause a fire.
- Caution** Keep needles or metal objects away from the Built-in DAT. Do not insert needles or metal objects into ventilation holes in the Built-in DAT. Failure to follow this warning may cause an electric shock.

Caution

- Caution** Keep water or foreign matter away from the Built-in DAT. Do not let any kind of liquid (water etc.) or foreign matter (e.g. pins or paper clips) enter the Built-in DAT. Failure to follow this warning may cause an electric shock, a fire, or a failure of the Built-in DAT. When such things accidentally enter the Built-in DAT, immediately turn off the power and disconnect the power plug from the outlet. Do not disassemble the Built-in DAT. Contact your sales agent.

Attention to Installing, Moving, Storing, Connection

- Caution** Do not close the ventilation hole. Do not close the ventilation hole in the front side of the Built-in DAT. Otherwise, its internal temperature will rise to cause malfunctions or a fire.
- Caution** Do not connect/disconnect the interface cables before unplugging the power plug. Before connecting/disconnecting the interface cables, disconnect the power plug of the main power unit from the outlet. If the power is off but the power plug is still connected, you may get an electric shock.
- Caution** Do not use the unspecified interface cables. Use only the cable authorized by NEC and locate the device and connector before connection. Use of an unauthorized cable or displaced connection may cause a short circuit, resulting in a fire. When handling or connecting the interface cables, keep the notes as follows:
 - Do not tread on cables.
 - Do not load on the cable.
 - Insert the cable connector as far as it goes.
 - Do not use damaged cables.
 - Do not use damaged connectors.
 - Make sure that screwing or the like be done firmly.
- Caution** Do not use the equipment in the place where corrosive gases exist. Make sure not to locate or use the server in the place where corrosive gases (sulfur dioxide, hydrogen sulfide, nitrogen dioxide, chlorine, ammonia, ozone, etc) exist. Also, do not set it in the environment where the air (or dust) includes components accelerating corrosion (ex. sulfur, sodium chloride) or conductive metals. There is a risk of a fire due to corrosion and shorts of an internal printed board.
- Caution** High temperature. Immediately after the server is powered off, its internal components such as hard disks are very hot. Leave the server until its internal components fully cool down before installing/removing any component.

Attention to Operation

- Caution** Do not insert your hands into the cartridge load compartment. Do not insert your hands into the cartridge load compartment. Otherwise, the fingers will be caught/pinched by the Built-in DAT to cause an injury.
- Caution** Do not touch the Built-in DAT when it thunders. If it starts thundering, do not touch any part of the Built-in DAT and the server that the Built-in DAT is installed. Failure to follow this warning may cause an electric shock.
- Caution** Keep away pets. Keep away pets from the Built-in DAT. Insertion their hair or excrements may cause a fire or an electric shock.

Attention to Power or Power Cord

- Caution** Do not install the device while the power is turned on. Unplug the AC power cord from the main power source when installing/uninstalling the device to/from basic processing unit or connect it with the enclosure. Failure to follow this warning may cause an electric shock.
- Caution** Insert the DC cable into the outlet as far as it goes. Heat generation resulting from a halfway inserted DC cable (imperfect contact) may cause a fire. Heat will also be generated if condensation is formed on dusty blades of the halfway inserted cable, increasing the possibility of a fire.
- Caution** Do not connect the Built-in DAT by unspecified cabling. Connecting or cabling with DC cable should be done in accordance with the procedure specified in the User's Guide. Unspecified connecting or cabling may cause an electric shock or a fire.
- Caution** Do not use any damaged power cord. If the power cord is damaged, immediately replace it with a new part of same type. Do not repair the damaged section for reuse. Otherwise, the section repaired with vinyl tape or the like will be overheated to cause an electric shock or a fire.
- Caution** Use the authorized cable only. Use only the specified cable when connecting the Built-in DAT with a basic processing unit. Use of an unspecified cable or connection by unspecified cabling may cause a fire.

Attention to Handling or Maintenance

- Warning** Do not disassemble, repair, or alter the Built-in DAT. Never attempt to disassemble, repair, or alter the Built-in DAT on any occasion other than described in this User's Guide. Failure to follow this instruction may cause an electric shock or a fire as well as malfunctions of the Built-in DAT.
- Caution** Do not handle while the power plug is connected. Before handling or cleaning the Built-in DAT, disconnect the power plug of the main power unit from the outlet. If the power is off but the power plug is still connected, you may get an electric shock.
- Caution** Insert the cables into the connectors as far as it goes. Heat generation resulting from a halfway inserted cables or interface cables (imperfect contact) may cause a fire. Heat will also be generated if condensation is formed on dusty blades of the halfway inserted cable, increasing the possibility of a fire.

User's guide in attached CD describe detailed explanation.

Printed on recycled paper.

© NEC Corporation 2007 No copying or modifying without permission of NEC Corporation. The contents of this document may be changed without notice.

3. Mounting on the Basic Processing Unit

The procedure for installing the drive in a server is as follows.

(1) Install the Built-In DAT as shown here.

Important Some servers require the rails to be used. For details on how to install the rails, refer to the server's operating manual.

•When using the rails with this device, use the screw holes in the front cover illustrated in Fig. 1 (see Fig. 2). (Perform the same operation on the opposite side. Secure two screws on each side, four screws total.) In some cases the rails may extend all the way to the front cover molding. This causes no problems. When using the rails, adjust their mounting positions so that the front cover of this device is aligned with the front covers of other standard components (such as the CD-ROM drive). (The shape of the rails varies according to the model of the device.)

- The screws needed with the 5.25-in and 3.5-in devices are the same.
- Always use the screws that are provided with this device. The screws that are provided with this device are metric screws (length: 4.0 mm). Using screws that are longer than the screws that are provided with this device could result in damage to the device.
- However, you may be required to use screws coming with the basic processing unit. Refer to the User's Guide of the basic processing unit.

(2) Connect the 10-pin connector of INT USB interface cable to the USB connector on mother board.

Connect the 4-pin connector of branched cable to the FDD connector, and the USB connector on the other end to the USB connector of Built-in DAT (USB).

Important If you do not use the floppy disk drive, put the cable for FDD connector in a vacant place in the server.

(3) Connect the cables to the drive as shown in the figure below. Use the INT USB cable provided with the device.

(4) After connecting the USB cable, bundle the cable so that it does not interfere with the other devices or fan.

(5) Attach the cover to the basic processing unit. Plug the power cable to the outlet.

(6) Turn on the basic processing unit.

4. <Using the ASR function>

When using the ASR (Automated System Recovery*) function in Windows, you must download and install the device driver files from a floppy disk. Prepare a blank floppy disk, and copy the files in the "Tape Driver" folder on the supplied CD to the blank floppy disk. The TapeDriver folder itself shall not be included in the directory tree.

*ASR (Automated System Recovery)

Supported by Windows XP and Windows Server 2003, this function backs up the OS, system state, hardware composition, and applications on your computer, allowing you to restore them in one step when recovering from a crash. For more details on using this function, refer to the manual for your OS and backup software. Windows 2000 does not support the ASR function.