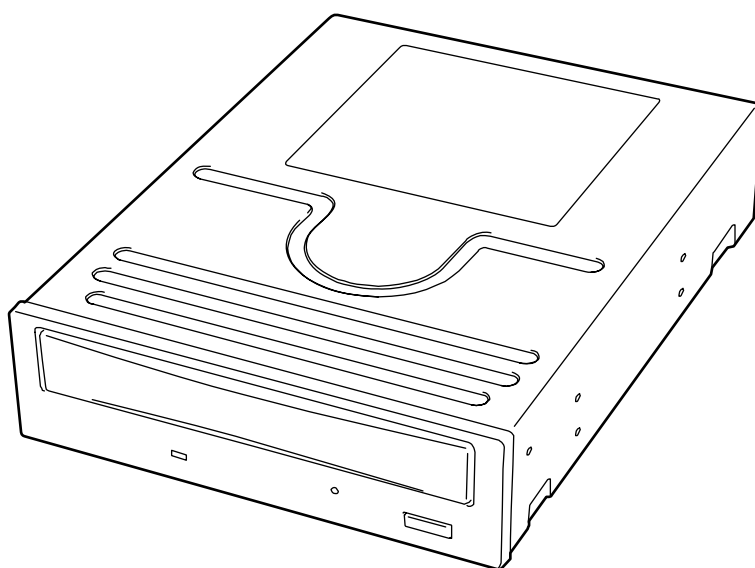


## N8151-74 内蔵 DVD-RAM Built-In DVD-RAM

---

ユーザズガイド  
User's Guide



- 製品をご使用になる前に必ず本書をお読みください。  
本書は熟読の上、大切に保管してください。
- Make sure you read this manual before using the product.  
After reading this manual carefully, store it in a safe place.



## 商標について

### Trademarks

Microsoft、Windows、Windows Server は米国 Microsoft Corporation の米国およびその他の国における登録商標または商標です。

本書に記載されている会社名および商品名は各社の商標または登録商標です。

Windows Server 2003 は Microsoft® Windows Server™ 2003 Standard Edition operating system および Microsoft® Windows Server™ 2003 Enterprise Edition operating system の略称です。Windows XP は Microsoft® Windows® XP Home Edition operating system および Microsoft® Windows® XP Professional operating system の略称です。

Windows 2000 は Microsoft® Windows® 2000 Professional operating system および Microsoft® Windows® 2000 Server operating system および Microsoft® Windows® 2000 Advanced Server operating system の略称です。

Microsoft, Windows, and Windows Server are registered trademarks or trademarks of Microsoft Corporation in the United States and other countries.

The company and product names contained in this manual are trademarks or registered trademarks of the respective companies.

Windows Server 2003 is an abbreviation for Microsoft® Windows Server™ 2003 Standard Edition operating system and Microsoft® Windows Server™ 2003 Enterprise Edition operating system.

Windows XP is an abbreviation for Microsoft® Windows® XP Home Edition operating system and Microsoft® Windows® XP Professional operating system.

Windows 2000 is an abbreviation for Microsoft® Windows® 2000 Professional operating system, Microsoft® Windows® 2000 Server operating system, or Microsoft® Windows® 2000 Advanced Server operating system.

## レーザー安全基準について

### Laser Safety Statements

本製品は、レーザーに関する安全基準(IEC 60825-1, EN60825-1)クラス 1 に適合しています。

This product is classified as a CLASS 1 LASER PRODUCT and conforms to IEC 60825-1 and EN60825-1.

## ご注意

- (1) 本書の内容の一部または全部を無断転載することは禁止されています。
- (2) 本書の内容に関しては将来予告なしに変更することがあります。
- (3) 弊社の許可なく複製・改変などを行うことはできません。
- (4) 本書は内容について万全を期して作成いたしましたが、万が一不審な点や誤り、記載もれなどお気づきのことがありましたら、お買い求めの販売店にご連絡ください。
- (5) 運用した結果の影響については(4)項にかかわらず責任を負いかねますのでご了承ください。
- (6) 本製品を第三者へ譲渡・売却する際は必ず本書も添えてください。
- (7) 落丁・乱丁本はお取り替えいたします。

## Remarks:

- (1) Reproduction of this document or portions thereof without prior approval is prohibited.
- (2) The information contained in this document is subject to change at any time, without prior notice.
- (3) Reprinting or changing of this document without prior approval of NEC is prohibited.
- (4) All efforts have been made to ensure that the contents of this manual are correct; however, should any doubts arise, or errors or missed entries be detected, NEC would greatly appreciate it if our dealers are informed about it.
- (5) Please note that in no event shall NEC be liable for any damages whatever arising out of the use of this device, regardless of item (4) above.
- (6) When you transfer or sell the product, be sure to include this manual.
- (7) If you find any missing pages or pages out of order in this manual, please contact your dealer for a replacement.

## ⚠️ 安全上のご注意 ～必ずお読みください～

### Safety Indications ~ Read Carefully ~

ご使用前にこの「安全上のご注意」をよく読んでご理解し、本製品をより安全にご活用ください。ここに示した注意事項は本製品を安全にお使いいただき、お客様への危害や財産への損害を未然に防止するものです。また、注意事項では、危険の程度を表す言葉として、「警告」と「注意」という用語を使用しています。それぞれの用語は次のような意味を持つものとして定義されています。

Before using the product, read and understand the "Safety Indications" carefully to use the product safely. The notes to be described below are required to enable you to use the product safely and avoid personal injury and damage to properties that may arise. Term "WARNING" or "CAUTION" is used to indicate a degree of danger. These terms are defined as follows:



**警告**

人が死亡する、または重傷を負うおそれがあることを示します。



**WARNING**

Failure to heed this sign could result in serious injury or death.



**注意**

火傷やけがのおそれ、および物的損害の発生のおそれがあることを示します。



**CAUTION**

Failure to heed this sign could result in personal burn or injury and/or damage to properties.

また、注意事項の説明の中では、絵表示を使用して注意の内容を表しています。絵表示の意味は次のとおりです。

Precautions against hazards are presented with the following symbols. The individual symbols are defined as follows:



分解禁止  
Prohibition of disassembly



感電注意  
Precaution against electric shock



発火注意  
Precaution against firing



レーザー光注意  
Precaution against laser beam



特定しない一般的な禁止事項  
General prohibited matter



特定しない一般的な注意・警告  
General notice or warning










コードを抜いて!!  
Disconnect the power cord!



高温注意  
Hot surface

次に本製品を安全に取り扱うために守っていただきたい注意事項を示します。お客様への危害や財産への損害を未然に防止するためにも必ず守ってください。また、これらの注意事項は本文中でも必要に応じて記載されています。

The following provides several precautions to enable you to use the product safely. Be sure to obey them to prevent personal injury and damage to property that may arise. These precautions will appear in the body text if necessary.

 <b>警告</b>  <b>WARNING</b>	
	<p><b>人命に関わる業務や高度な信頼性を必要とする業務には使用しない</b>  <b>Do not use the product in life-critical applications or applications requiring high reliability.</b></p> <p>本製品は、医療機器、原子力設備や機器、航空宇宙機器、輸送設備や機器、交通管制設備や機器など、人命に関わる設備や機器、および高度な信頼性を必要とする設備や機器などへの組み込みやこれらの機器の制御などを目的とした使用は意図されておられません。これら設備や機器、制御システムなどに本製品を使用した結果、人身事故、財産損害などが生じても弊社はいかなる責任も負いかねます。</p> <p>The product is not intended for integration with or control of facilities or equipment that may affect human life or that require a high degree of reliability, such as medical equipment, nuclear power facilities or instruments, aerospace instruments, transportation facilities or instruments, and traffic control facilities or instruments. NEC does not assume any liability for accidents resulting in injury or death, or for any damages to property that may occur as a result of using the product in such facilities, equipment, or control systems.</p>
  	<p><b>分解・修理・改造はしない</b>  <b>Do not disassemble, repair, or alter the Built-in DVD-RAM drive.</b></p> <p>修理技術者以外の方は、本書および本体装置に添付の説明書に記載されていない分解・修理・改造を絶対に行わないでください。感電したり、発火したり、異常動作してけがをすることがあります。</p> <p>Never attempt to disassemble, repair, or alter the Built-in DVD-RAM drive on any occasion other than described in this User's Guide or the manual of the computer in which the product is installed if you are not a maintenance engineer. Failure to follow this instruction may cause an electric shock or a fire as well as malfunctions of the product.</p>
	<p><b>煙や異臭、異音がしたり、破損したまま使わない</b>  <b>Do not use the product if any smoke, odor, or noise is present or it is damaged.</b></p> <p>万一、煙、異臭、異音などが生じた場合は、ただちに本体装置の電源をOFFにして電源コードをコンセントから抜いてください。その後、販売店にご連絡ください。そのまま使用すると火災の原因となります。また、落としたり、破損していたりした場合は、そのまま使用せず、販売店や保守サービス会社に連絡して点検を依頼してください。</p> <p>If smoke, odor, or noise is present, immediately turn off the power of the computer and disconnect the power cord from the outlet, then contact your service representative. Using the product in such conditions may cause a fire. In addition, if the product is dropped or damaged, contact your service representative to ask the service of the product instead of using it without modification.</p>

**警告****WARNING**

**本体装置の電源コードを接続したまま取り付け・取り外しをしない**

**Do not install or uninstall the product while the power cord of the computer is connected to the AC inlet.**

本製品の取り付け・取り外しを行う前に本体装置の電源をOFFにして、本体装置の電源コードをコンセントから抜いてください。電源をOFFにしても、電源コードを差し込んだままだと電気が本体装置内部に流れています。このまま取り付けると内部の部品に触れて、感電するおそれがあります。

Turn off the power of the computer and unplug the power cord from the AC inlet before installing/uninstalling the product to/from the computer. If the power is turned off but the power cord remains inserted to the AC inlet, certain current flows in the computer. Having your body touch parts in the product in such condition may cause an electric shock.



**針金や金属片を差し込まない**

**Keep needles or metal objects away from the product.**

ディスク挿入口から金属片や針金などの異物を差し込まないでください。感電の危険があります。

Do not insert needles or metal objects into the product from the disk insertion port. Failure to follow this warning may cause an electric shock.



**本製品の内部をのぞかない**

**Do not look into the product.**

本製品はレーザーを使用しています。電源がONになっているときに内部をのぞいたり、鏡などを差し込んだりしないでください。万一、レーザー光が目に入ると失明するおそれがあります（レーザー光は目に見えません）。

The product uses laser light. Do not look into the product or insert a mirror into it while the power is ON. If the laser enters into your eyes, you may be blinded. (The laser beam is invisible.)

**注意****CAUTION****高温注意  
Hot surface**

本体装置の電源をOFFにした直後は、内蔵型のハードディスクなどをはじめ装置内の部品が高温になっています。十分に冷めたことを確認してから取り付け／取り外しを行ってください。

Immediately after the computer is powered off, its internal components such as hard disk drives are very hot. Leave the computer until its internal components fully cool down before installing/removing any component.

**本製品内に水や異物を入れない  
Keep water or foreign matter away from the product.**

本製品内に水などの液体、ピンやクリップなどの異物を入れないでください。火災や感電、故障の原因となります。もし入ってしまったときは、すぐ本体装置の電源をOFFにして、電源コードをコンセントから抜いてください。分解しないで販売店または保守サービス会社にご連絡ください。

Do not let any kind of liquid (water etc.) or foreign matter (e.g. pins or paper clips) enter into the product. Failure to follow this caution may cause an electric shock, a fire, or a failure of the product. When such things accidentally enter into the product, immediately turn off the power of the computer and disconnect the power cord from the AC inlet. Do not disassemble the product. Contact your service representative.

**指定以外のケーブルは使わない  
Use the authorized cables only.**

弊社が指定するケーブル以外のケーブルを使わないでください。指定以外のケーブルを使用したり誤接続した場合、ショートにより火災を起こすことがあります。Use only the cables authorized by your service representative. Use of an unauthorized cable or connection by unauthorized cabling may cause a fire.

**損傷したケーブルを使わない  
Do not use any damaged cable.**

ケーブルを接続する前に、ケーブルコネクタが破損していたり、コネクタピンが曲がっていたり、汚れていないか確認してください。コネクタが破損したり、ピンの汚れたケーブルを使用した場合、ショートにより火災を起こすことがあります。

Before the connection of a cable, make sure that the connectors of the cable are not damaged and no connector pins are bent and dirt. Using a cable with a damaged connector or some bent or dirt pins may cause a fire due to a short circuit.

**ケーブル部分を持って引き抜かない  
Do not hold a cable to pull out it.**

ケーブルや電源ケーブルを抜くときは、コネクタ部分を持ってまっすぐに引き抜いてください。ケーブル部分を持って引っ張ったり、コネクタ部分に無理な力を加えたりするとケーブルが破損し、火災や感電の原因となります。

Hold the connector of a cable to pull out the cable straight. Holding a cable itself to pull out it or adding an excess force to the connector at one end of a connector may cause the cable to be damaged. This may then cause a fire or an electric shock.



**注意****CAUTION****中途半端に差し込まない****Insert a cable into the mating connector as far as it goes.**

ケーブルや電源ケーブルは根本までしっかりと差し込んでください。中途半端な差し込みは、接触不良の発熱による火災の原因となることがあります。また差し込み部にほこりがたまり、水滴などがつくと、発熱し、火災の原因となるおそれがあります。

Insert a cable or power cable into the mating connector as far as it goes. Heat generation resulting from a halfway inserted cable may cause a fire due to imperfect contact. Heat will also be generated if condensation is formed on dusty blades of the halfway inserted cable. This may increase the possibility of a fire.

**本製品のそばで携帯電話やPHS、ポケットベルを使用しない**  
**Do not use a cellular phone or a pager near the product.**

本製品の近くでは携帯電話やPHS、ポケットベルを使用しないでください。電波による誤動作の原因となります。

Turn off the power of the cellular phone or a pager near the product. Otherwise, malfunction may be caused by radio wave.

**トレーを引き出したまま放置しない**  
**Do not leave the tray ejected.**

引き出したトレーの間からほこりが入り誤作動を起こすおそれがあります。また、トレーにぶつかりけがをすおそれがあります。

Leaving the tray ejected may cause dust to enter into the product through the ejected tray. This may then cause malfunction. In addition, people may hit on the tray to be injured.

**雷がなったら触らない****Do not touch the unit when it thunders.**

雷が発生しそうなときは本体装置の電源コードをコンセントから抜いてください。また電源コードを抜く前に雷が鳴りだしたら、ケーブル類も含めて装置には触れないでください。火災や感電の原因となります。



If it is likely to start thundering, pull out the power cord of the computer from the AC outlet. If it starts thundering before pulling out the power cord from the AC outlet, do not touch any parts of the unit including cables. Failure to follow this caution may cause an electric shock or a fire.

**ペットを近づけない**  
**Keep away pets.**

本製品にペットなどの生き物を近づけないでください。排泄物や体毛が本製品内部に入って火災や感電の原因となります。

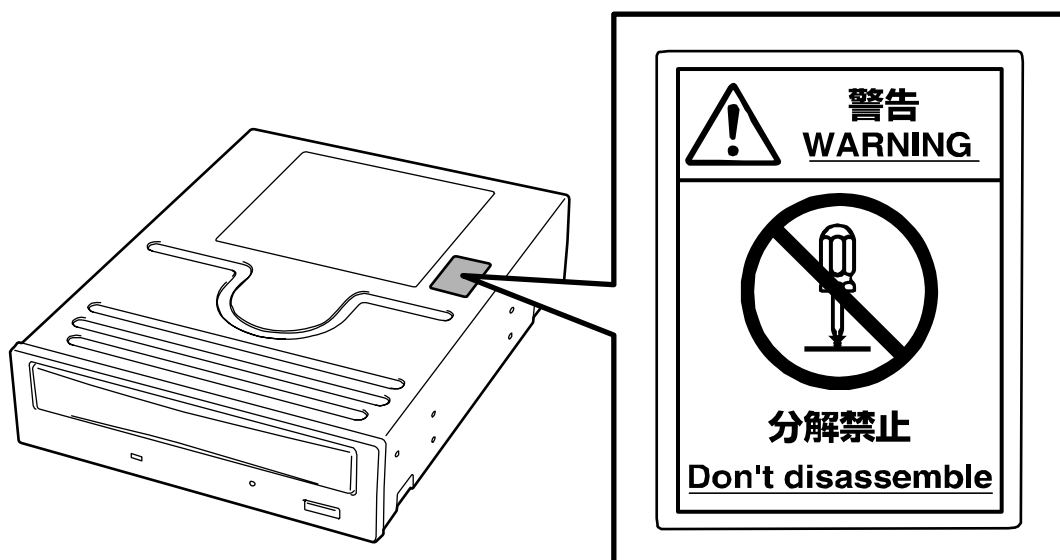
Keep away creatures such as pets from the product. Insertion of their hair or excrements into the product may cause a fire or an electric shock.

## 警告ラベルについて

### Warning Label

本製品内の危険性を秘める部品やその周辺には警告ラベルが貼り付けられています。これは本製品を操作する際、考えられる危険性を常にお客様に意識していただくためのものです（ラベルをはがしたり、汚したりしないでください）。もしこのラベルが貼り付けられていない、はがれかかっている、汚れているなどして判読できないときは販売店にご連絡ください。本製品に貼り付けられているラベルには以下の警告文が表記されています。

A warning label is put on a part having hidden potential of danger within the product or the area around such part. It is intended to make you always conscious of possible danger when you operate the product. (Do not peel off any warning label. Also, do not make it dirty.) If a warning label is not put on, peeling off, or unreadable due to dirty, contact your service representative. The label put on the product describes the following warning text.



## まえがき

本書は、N8151-74 内蔵 DVD-RAM（以下「本製品」と呼びます）を正しく、安全に設置・使用するための手引きです。本製品を取り扱う前にお読みください。また、本製品を使用する上でわからないこと、不具合が起きたときにもぜひご利用ください。

本製品を取り扱う前に、本書の説明をよくお読みになり、正しく取り扱ってください。本書は、添付の『保証書』と一緒に大切に保管してください。

本製品を取り付ける装置の取り扱いについての説明は、本体装置に添付の説明書を参照してください。

本製品を取り扱う前に i ページの「安全上のご注意」、vi ページの「警告ラベルについて」、4 ページに示す「使用上のご注意」を必ずお読みください。

本書は 4 つの章と付録（A～C）から構成されています。本製品を購入されてから初めて取り扱う場合は第 1 章から順に読んでください。本製品の取り扱い方法を知りたい場合は、第 2 章から読んでください。また、本製品に異常が起きた場合は第 4 章を参照してください。

次にそれぞれの章で説明している内容について簡単に説明します。

### 第 1 章 はじめてお使いになるとき

本製品の特長や各部の名称と機能、本体装置への取り付け方法を順を追って説明します。

### 第 2 章 日常の使用方法

DVD-RAM/CD-ROM（以下ディスクと呼びます。）ディスクを本製品にセットする方法および取り出し方やデータの取り扱いについて説明します。

### 第 3 章 クリーニング・本製品の輸送

本製品およびディスクのクリーニング方法について説明します。また、本製品を輸送するときの手順についても説明します。

### 第 4 章 「故障かな？」と思ったときは

本製品が思うように動かないときは本製品の故障を疑う前にまずここで示すチャートを参照してください。

### 付録 A 仕様

本製品の仕様を記載しています。

### 付録 B ディスクについて

ディスクの取り扱い方法について説明します。

### 付録 C 推奨品

本製品での使用に適した推奨品を示します。

## 目 次



安全上のご注意 ～必ずお読みください～

Safety Indications ～ Read Carefully ～ .....	i
警告ラベルについて Warning Label .....	vi
まえがき .....	1
目 次 .....	2
使用上のご注意 .....	4
お手入れについて .....	5
本製品・消耗品の廃棄について .....	5
第1章 初めてお使いになるとき ～箱を開けてからお使いになれるまで～ .....	6
本製品の特長 .....	6
箱の中身 .....	7
各部の名称と機能 .....	8
取り付け .....	10
デバイス設定ピンの確認 .....	11
レールの取り付け .....	12
5.25 インチデバイスベイへの取り付け .....	13
インタフェースケーブルの接続 .....	17
電源ケーブルの接続 .....	19
自己診断の実行 .....	19
BIOS のチェック .....	20
デバイスドライバのインストール .....	20
第2章 日常の使用方法 .....	21
電源の ON/OFF .....	21
イジェクトボタンとビジーインジケータ .....	22
ディスクのセット .....	23
ディスクのイジェクト .....	25
ディスクの手動イジェクト .....	26
データの書き込み・読み取り .....	27
取り扱い上の注意～大切なデータを守るために～ .....	27
データのバックアップ .....	28
ディスクのライトプロテクト .....	28
日常の保守（クリーニング） .....	29
第3章 クリーニング・本製品の輸送 .....	30
本製品のクリーニング .....	30
本体のクリーニング .....	30
レンズのクリーニング .....	31
ディスクのクリーニング .....	32
本製品の移動・輸送について .....	32
第4章 「故障かな？」と思ったときは .....	34
付録A 仕様 .....	36

---

付録B DVD-RAM ディスクについて .....	37
DVD-RAM ディスクの取り扱い上の注意 .....	38
付録C 推奨品 .....	39

## 使用上のご注意

本製品を正しく使用するために次の注意を守ってください。これらの注意を無視して、本製品を使用した場合、本製品または資産（データやその他の装置）が破壊したり、本製品が誤動作したりすることがあります。

### デバイスドライバのインストールについて

本体装置にインストールされているオペレーティングシステムによっては、デバイスドライバのインストールが必要な場合があります。

本製品に添付の「内蔵 DVD-RAM 装置ソフトウェアユーザズガイド」と「デバイスドライバディスク」を使って本体装置にドライバをインストールしてください。

インストールに必要な条件やインストール方法については、添付の「内蔵 DVD-RAM 装置ソフトウェアユーザズガイド」を参照してください。

### 日常の使用について

- 本製品が動作している間は電源を OFF にしないでください。本製品の故障の原因となったり、書き込んだデータを失ったりすることがあります。
- ディスクの挿入/取り出しは、本製品がディスクの挿入/取り出しを行える状態になっていることを確認してから行ってください。無理やりディスクを挿入したり、取り出ししたりすると、本製品およびディスクが破損することがあります。
- ディスクはシステムの起動後に挿入してください。また、取り出しはシステムを終了する前に行ってください。ディスクを挿入したまま、システムを起動したり、終了したりするとデータが壊れるおそれがあります。
- ディスク以外のものを本製品に挿入しないでください。本製品の故障の原因となります。特にディスクをケースから取り出すときに、ディスクの取扱説明書やラベルなどがくっついていることがありますので注意してください。
- 本製品を移動する前にディスクを取り出し、トレーを閉じてください。ディスクを入れたまま本製品を移動するとディスクや本製品を損傷するおそれがあります。
- 本製品を縦向きに設置した場合は 8cmCD を使用できません。8cmCD を使用する場合は、横向きに設置できるデバイスベイに取り付けてください。
- CD 規格に準拠しない「コピーガード付き CD」などのディスクにつきましては、CD 再生機器における再生の保証はいたしかねます。

---

## お手入れについて

### レンズのお手入れについて

- 長時間使用すると、本製品のレンズにほこりなどが付着して、正常に読み書きできなくなるおそれがあります。  
使用環境や使用回数によって異なりますが、添付のレンズクリーナーを用いて、2ヶ月に一度お手入れすることを推奨します。クリーニングの詳細については第3章を参照してください。

### 本体のお手入れについて

- 本体装置の電源を OFF にしてください。
- よごれはやわらかい乾いた布で軽くふき取ってください。
- よごれがひどいときは、うすめた台所用洗剤（中性）に布をひたし、よくしぼってからふいてください。
- 化学そうきんをご使用の際は、その注意書に従ってください。
- ベンジンやシンナーなどの溶剤を使わないでください。

### 本製品・消耗品の廃棄について

- 本製品の廃棄または使用できなくなったディスクの廃棄については各自治体の廃棄方法に従ってください。
- DVD-RAM ディスクに保存されているデータは、第三者によって復元や再生、再利用されないようお客様の責任において確実に処分してから廃棄してください。個人のプライバシーや企業の機密情報を保護するために十分な配慮が必要です。

## 第1章 初めてお使いになるとき ～箱を開けてからお使いになれるまで～

本製品を初めてお使いになる場合は、この章からお読みください。

ここでは、本製品の特長や梱包箱を開けてから本製品を使用できるようになるまでの作業を順を追って説明します。

本製品および使用するソフトウェアについて不明な点がございましたら、お買い上げの販売店へご相談ください。

### 本製品の特長

本製品は、サーバ機器などのファイルシステム用に開発された内蔵型記憶装置で、ローエンドからハイエンドまでのコンピュータシステムで使用するために設計された、大容量の高性能 DVD-RAM 装置です。

#### 多様なメディアを書き込み・読み取り可能

<書き込み・読み取り>

DVD-RAM

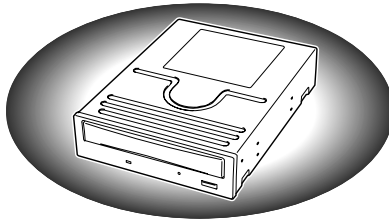
<読み取り>

DVD-ROM

CD-ROM

CD-R

CD-RW



#### 大容量

片面で 4.7GB/両面で 9.4GB  
(DVD-RAM)

#### 多機能

ダイレクトオーバーライト  
2MB のデータバッファ  
データの読み取り・書き込み

#### 標準規格をサポート

業界標準の ATA インタフェースをサポート  
DVD-RAM フォーラムの統一規格(Ver.2.1/ Ver.2.2)  
に準拠

#### 高速データ転送

最大 16620KB/秒

#### 高品質

信頼性の高いリード・ライトヘッドを採用  
高音質で再生  
高耐塵埃構造

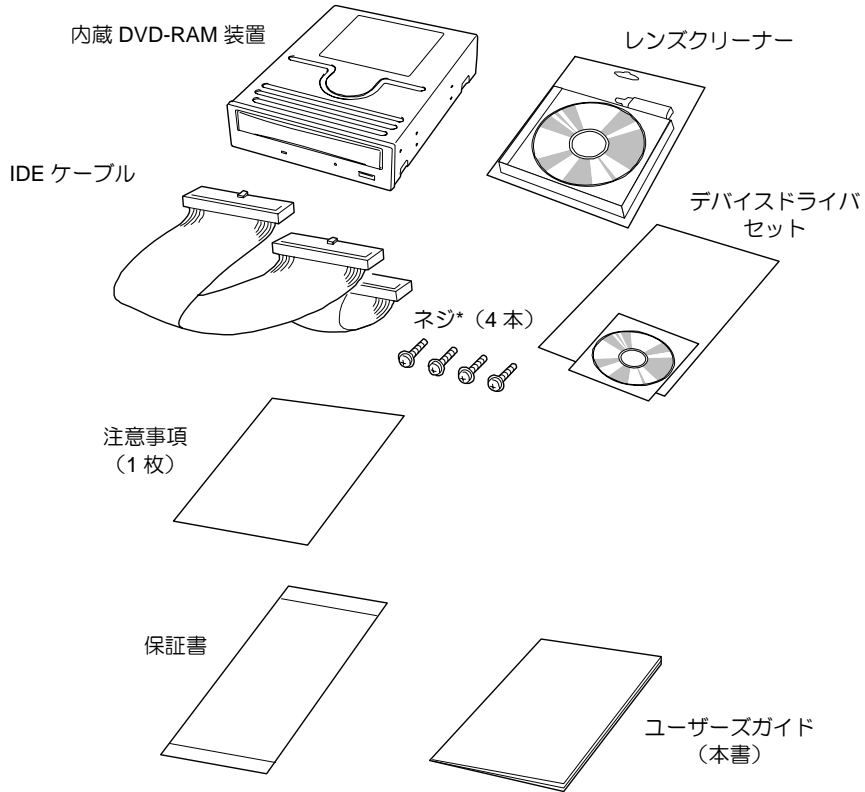
#### 最新の転送モードをサポート

Ultra DMA モード 2/モード 4 に対応  
マルチワード DMA モード 2、PIO 転送モードにも対応



## 箱の中身

梱包箱を開けて次のものがすべてそろっていることを確認し、それぞれの点検を行ってください。万一足りないものや損傷しているものがある場合には、販売店に連絡してください。



\* M3 ネジ、ネジ部長さ: 6mm



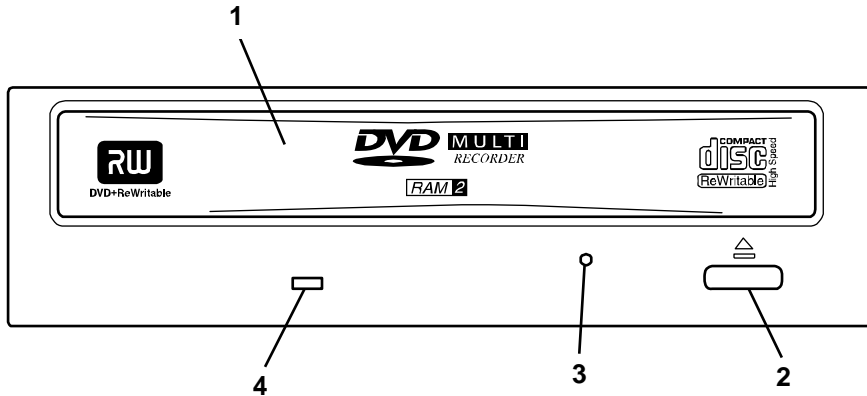
NOTE

- 本製品を譲渡する場合には、本書を併せて譲渡してください。
- 箱と緩衝材は本製品の移動時や保管時に使用しますので大切に保管しておいてください。
- 本製品には、データ用ディスクは含まれていません。販売店で別途購入してください。
- 『保証書』は、販売店で所定事項を記入してお渡しします。記載内容を確認の上、大切に保管してください。保証期間中に故障した場合は、『保証書』の記載内容に基づき無料修理いたします。

## 各部の名称と機能

本製品の設置や取り扱いの際に使用する部品の名前とその位置を示します。

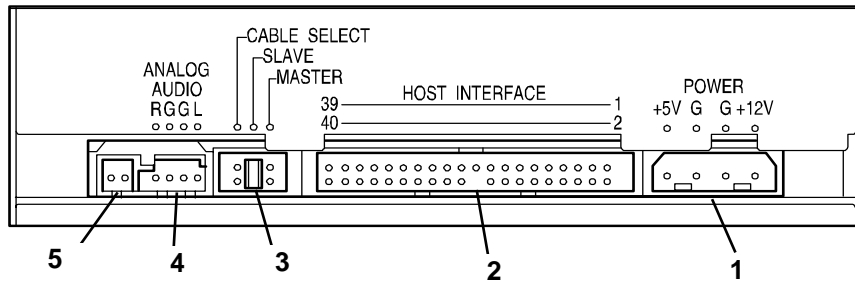
### 〈前面〉



- 1 **トレー**  
ディスクを置く場所。  
電源が入っている状態でイジェクトボタンを押すか、またはトレーを押し込むと動作する(電源が入っていないときは、動作しません)。
- 2 **イジェクトボタン**  
ディスクをセットするときや取り出すときに押すボタン(電源が OFF のときおよびプログラムで禁止されているときは動作しません)。
- 3 **強制イジェクトホール**  
ピン(まっすぐに伸ばしたクリップなど)を押し込むと、手動でトレーをイジェクトできる(イジェクトボタンやソフトウェアからイジェクトできないときに使ってください)。
- 4 **ビジーインジケータ**  
電源が入っていると、インジケータは次のように点灯する。

挿入メディア	動作状態	表示
DVD-RAM ディスク	書き込み中	グリーン点滅
	読み取り中	グリーン点灯
	待機中	消灯
CD-ROM/CD-DA などのディスク	読み取り中	グリーン点灯
	待機中	消灯
ディスク未挿入	—	消灯
ディスク挿入/排出時	—	グリーン点滅

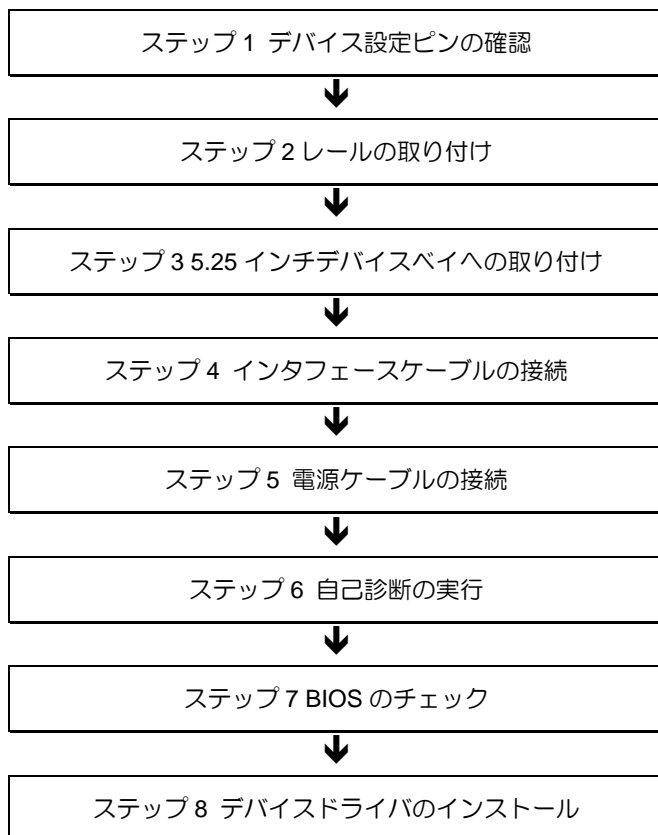
## 〈背面〉



- 1 電源コネクタ**  
電源ケーブルを接続するコネクタ。
- 2 IDE インタフェースコネクタ**  
IDE バスに接続するコネクタ。
- 3 デバイス設定ピン**  
内部設定をするピン。
- 4 オーディオコネクタ**  
オーディオケーブルを接続するコネクタ。
- 5 未使用コネクタ**  
何も接続しないでください。

## 取り付け

本製品は、本体装置の 5.25 インチデバイスベイに取り付けることができます。セットアップの順序は次のとおりです。



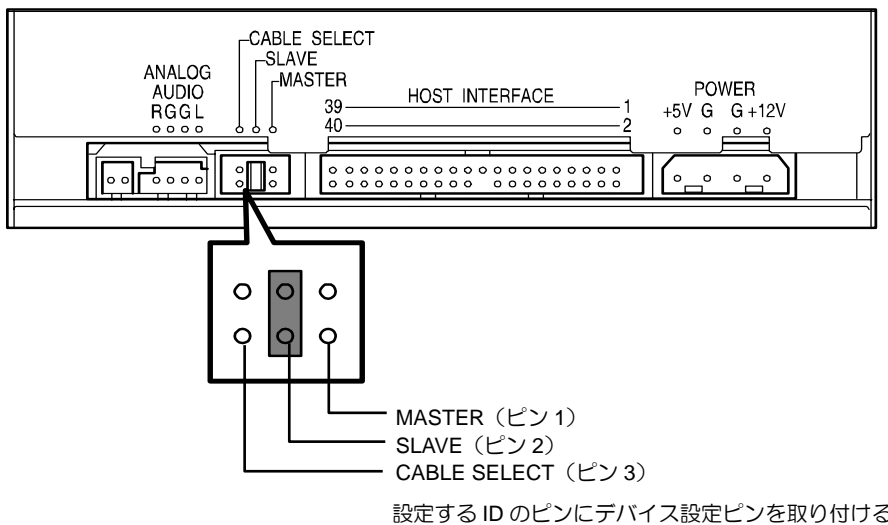
## デバイス設定ピンの確認

本製品を 5.25 インチデバイスベイに取り付ける前に、本製品の設定を確認します。

本製品を含む IDE デバイスは、ID の設定が必要です。同じ IDE バス上に接続されるデバイスは、それぞれ異なる ID を設定しておかないと正しく動作しません。

ID には、「MASTER」、「SLAVE」、「CABLE SELECT」の 3 つがありますが、本製品は標準装備の光ディスク装置（以下「ODD」と呼びます） MASTER 設定と同一バス上に接続するため、「SLAVE」で使用してください。

ID は、本製品背面にあるデバイス設定ピンのピン 1~3 を使って設定できます（本製品は工場出荷時 SLAVE に設定されています）。



---

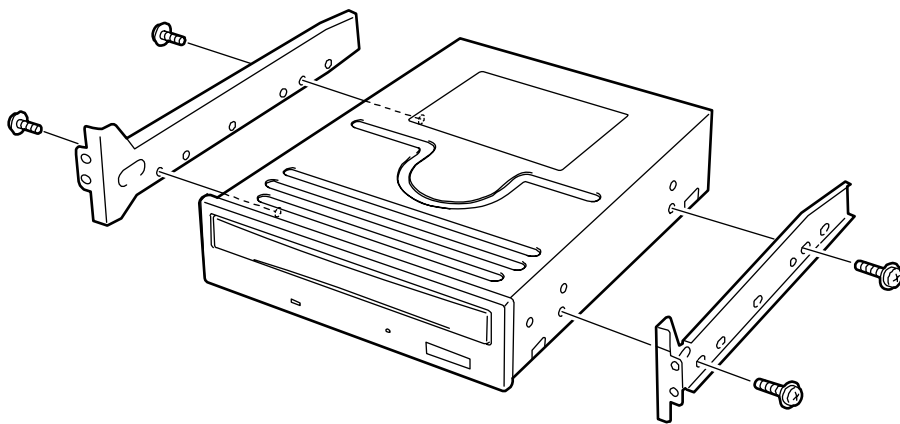
## レールの取り付け

必要に応じてレールを取り付けて、5.25 インチデバイスベイに取り付ける準備をします。

レールは、本体装置の 5.25 インチデバイスベイにあったものを取り付けます。

本体装置によってはレールを使用せず、直接本体装置の 5.25 インチデバイスベイのフレームに本製品を固定する場合があります。この場合はレールを取り付ける必要はありません。







本製品をちょうど平らな場所に置いて、レールを本製品に添付のネジを使って本製品の左右に取り付けます。（下図は一例です）





- レール等の取り付けの詳細については、取り付ける本体装置の説明書を参照願います。
  - ネジは本製品に添付のネジ（4本）を使用してください。添付のネジは M3 ネジ、ネジ部長さが 6mm です。
-

## 5.25 インチデバイスベイへの取り付け

本体装置に取り付けます。

 <b>警告</b>	
  	<p><b>分解・修理・改造はしない</b></p> <p>修理技術者以外の方は、本書および本体装置に添付の説明書に記載されていない分解・修理・改造を絶対に行わないでください。感電したり、発火したり、異常動作してけがをすることがあります。</p>
 	<p><b>本体装置の電源コードを接続したまま取り付け・取り外しをしない</b></p> <p>本製品の取り付け・取り外しを行う前に本体装置の電源をOFFにして、本体装置の電源コードをコンセントから抜いてください。電源をOFFにしても、電源コードを差し込んだままだと電気が本体装置内部に流れています。このまま取り付けると内部の部品に触れて、感電するおそれがあります。</p>

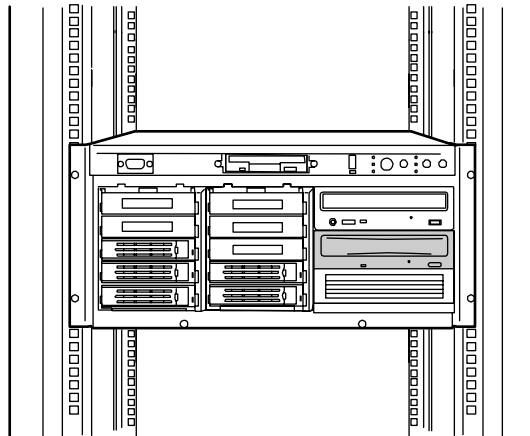
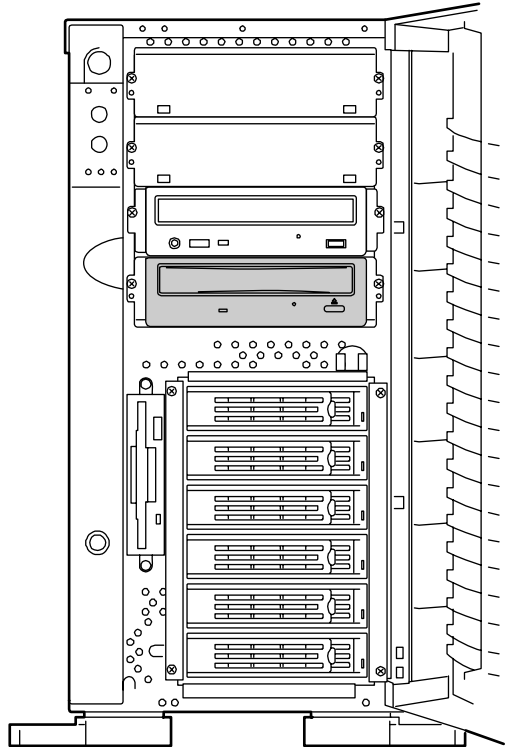
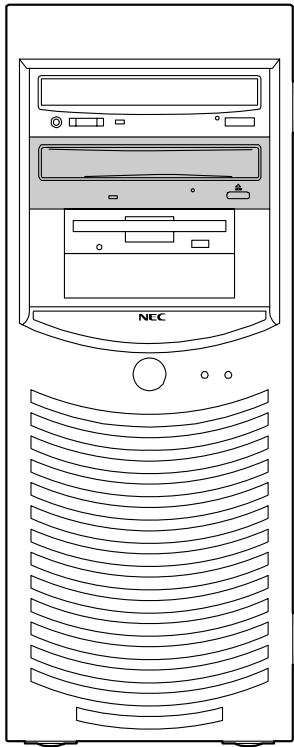
 <b>注意</b>	
	<p><b>高温注意</b></p> <p>本体装置の電源をOFFにした直後は、内蔵型のハードディスクなどをはじめ装置内の部品が高温になっています。十分に冷めたことを確認してから取り付け／取り外しを行ってください。</p>



- 本製品は標準実装の ODD と同一バス上に接続してください。本製品に添付の IDE インタフェースケーブルは MASTER/SLAVE 間の線長が短いため、ODD と隣接したデバイスベイに取り付けてください。
- 本体装置によっては、本製品を縦向きにして取り付けることができる場合もありますが、縦向きに取り付けた場合は 8cmCD を使用できません。8cm の CD を使用するときは横向きに取り付けてください。



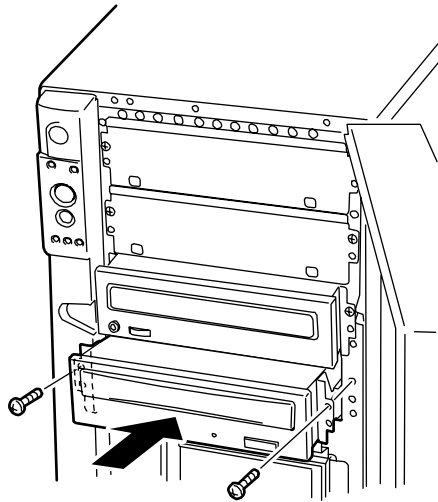
本製品は標準装備の ODD と隣接してデバイスベイに取り付けてください。また、マザーボード上のコネクタ、本製品、ODD の順でインタフェースケーブルを接続するために、既に取り付けられている装置の搭載スロットを変更する必要がある場合があります（次ページの図を参照）。





## 本製品にレールを取り付けた場合

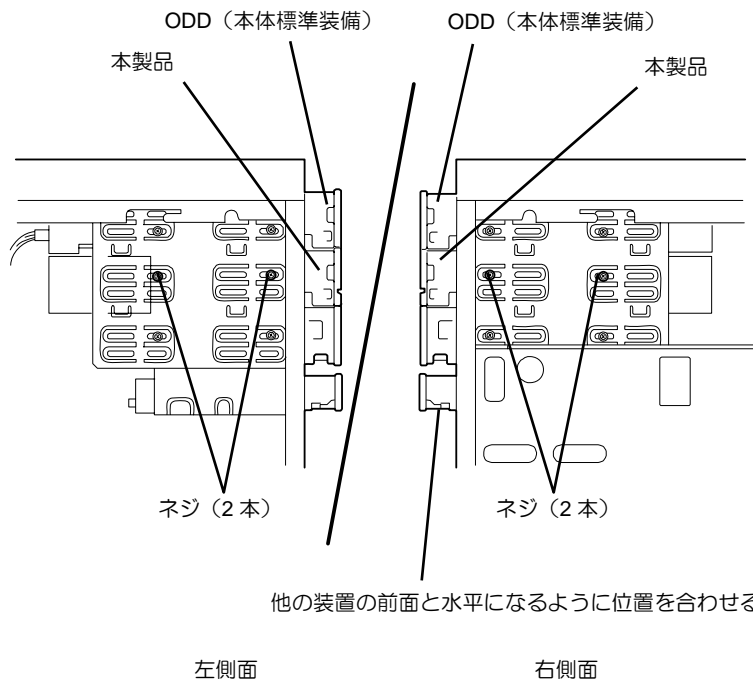
1. 本体装置の電源を OFF にして、電源コードをコンセントから抜く。
2. 本体装置のカバー類を取り外す（詳しくは本体装置に添付の説明書を参照してください）。
3. 本製品を 5.25 インチデバイスベイに取り付ける。  
ゆっくりとていねいに挿入してください。



## 本製品にレールを取り付けず、直接 5.25 インチデバイスベイに固定する場合

1. 本体装置の電源を OFF にして、電源コードをコンセントから抜く。
2. 本体装置のカバー類を取り外す（詳しくは本体装置に添付の説明書を参照してください）。
3. 本製品を 5.25 インチデバイスベイに差し込む。
4. 添付のネジ 4 本（M3 ネジ、ネジ部長さが 6mm）で本製品を 5.25 インチデバイスベイに固定する。

左右の側面から各 2 本のネジで本製品を固定します。



## インタフェースケーブルの接続

本体装置内部または本製品に添付の IDE インタフェースケーブルを使用してマザーボードと本製品、ODD を接続します。

### ⚠ 注意



#### 損傷したケーブルを使わない

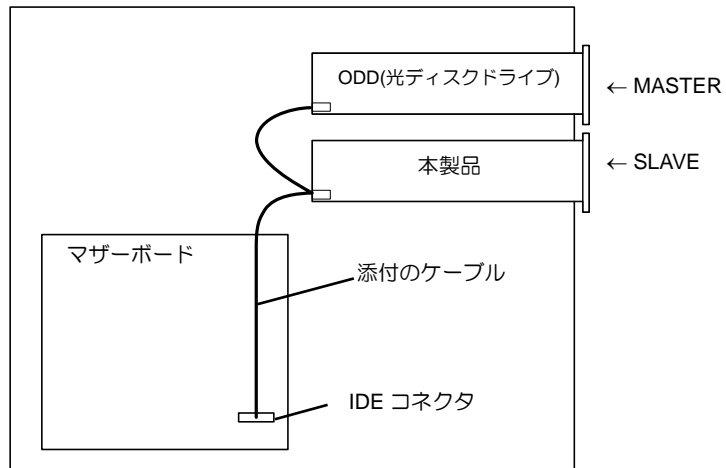
ケーブルを接続する前に、ケーブルコネクタが破損していたり、コネクタピンが曲がっていたり、汚れていないか確認してください。コネクタが破損したり、ピンの汚れたケーブルを使用した場合、ショートにより火災を起こすことがあります。



**重要** 本体装置内部の IDE インタフェースケーブルが二股の場合にはそちらを使って接続してください。なお、接続する順序に注意してください。

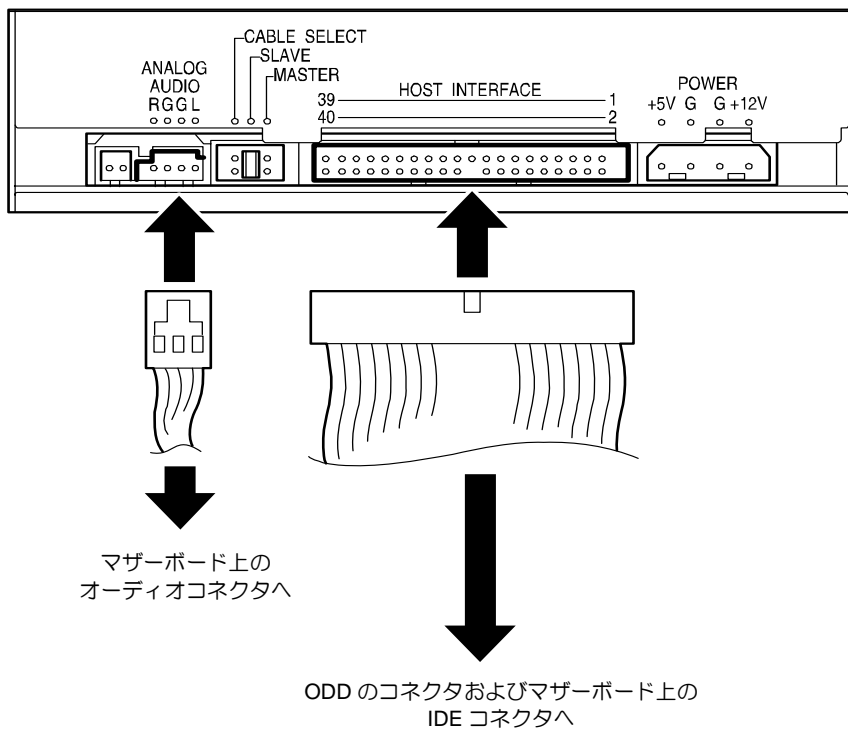
本体装置内部または本製品に添付の IDE インタフェースケーブルを本製品および標準で搭載されている ODD に接続し、マザーボード上の IDE コネクタに接続します。また、不要となったケーブルは大切に保管しておいてください。

インタフェースケーブルはマザーボード上のコネクタ、本製品、ODD の順に接続してください。



**NOTE** 本製品添付の IDE インタフェースケーブルは、MASTER/SLAVE 間の線長が短いため、標準装備の ODD と隣接して実装する必要があります。

本体装置にオーディオケーブルがある場合は、本製品の背面にあるオーディオコネクタに接続してください。

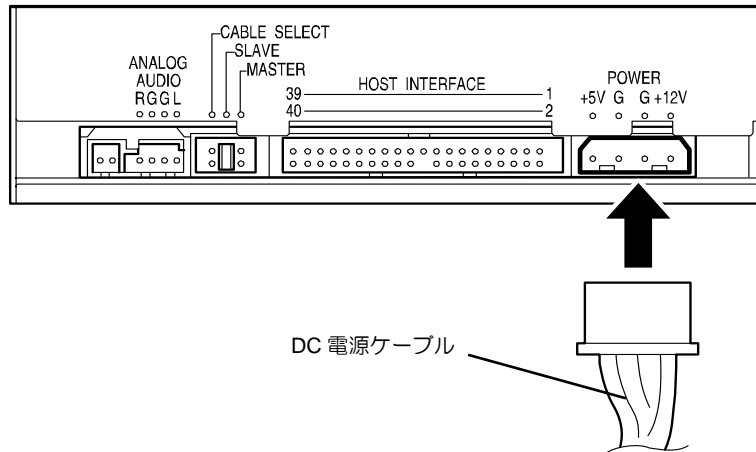


## 電源ケーブルの接続

本体装置の電源ユニットから出ている DC 電源ケーブルの中から未使用のケーブルを本製品の背面にある電源コネクタに差し込みます。



本製品に接続できる DC 電源ケーブルについては、本体装置の説明書を参照してください。



## 自己診断の実行

本体装置の電源を ON にすると、本製品は自己診断を自動的に実行します。

自己診断の結果は本製品前面のビジーインジケータで表します。実行結果を確認してください。

自己診断の結果、問題がなければビジーインジケータが消灯します。

インジケータが消灯しなかったり、「故障かな？」と思ったりしたときは、第 4 章を参照して障害の原因を確認してください。

## BIOS のチェック

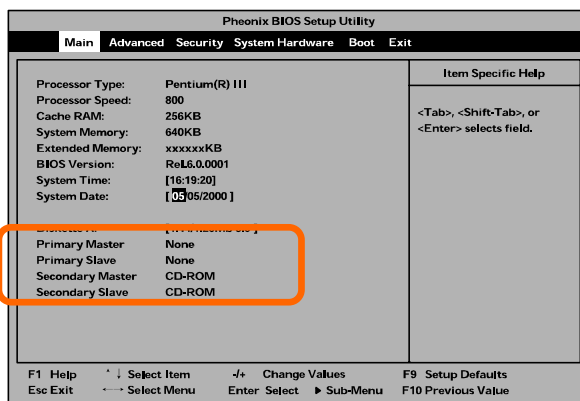
本体装置の BIOS ユーティリティで本製品および接続を変えた ODD が正しく取り付けられていることを確認します（使用している本体装置によっては、BIOS ユーティリティでの表示ができない場合があります。その場合は、OS 上から確認してください）。BIOS ユーティリティの起動方法、ならびに操作方法については、本体装置に添付の説明書を参照してください。

BIOS ユーティリティを起動すると次のような画面が表示されます。画面の [Main] メニューの中などに本体装置に接続したデバイスのタイプなどが表示されています。

表示の中に本製品（本製品を接続した IDE バスおよび本製品に割り当てた ID の欄に「CD-ROM」と表示されます）および ODD がない場合は、次のことが考えられます。

- インタフェースケーブルおよび電源ケーブルが正しく接続されていない。  
→ ケーブルを正しく接続してください。
- デバイスの ID 設定が正しくない。  
→ ID は、重複しないよう設定してください。

<表示例>



## デバイスドライバのインストール

本体装置にインストールされているオペレーティングシステムによっては、デバイスドライバのインストールが必要な場合があります。

本製品に添付の「内蔵 DVD-RAM 装置ソフトウェアユーザーズガイド」と「デバイスドライバディスク」を使って本体装置にドライバをインストールしてください。

インストールに必要な条件やインストール方法については、添付の「内蔵 DVD-RAM 装置ソフトウェアユーザーズガイド」を参照してください。

---

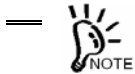
## 第 2 章 日常の使用方法

ここでは、本製品を日常お使いになるときの取り扱い方法について説明します。ディスクに関する説明や取り扱いに関する注意事項については付録 B をご覧ください。

### 電源の ON/OFF

本製品への電源は、本体装置内蔵の電源ユニットから供給されています。本体装置の電源を ON にすれば、自動的に本製品の電源も ON になります。また、本体装置の電源を OFF にすれば、本製品の電源も OFF になります。

電源の ON/OFF の状態については、本体装置の POWER ランプで確認してください。

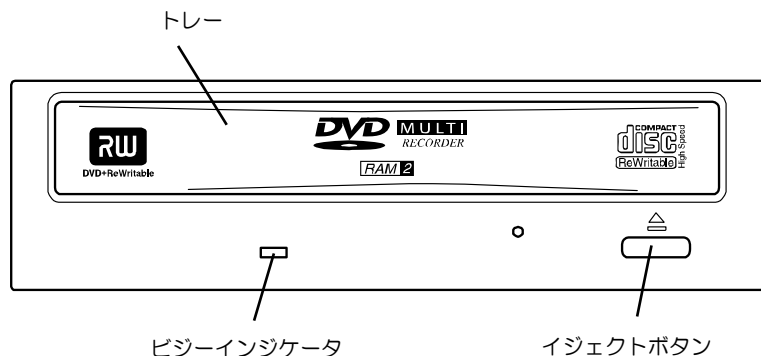


- 本体装置の電源の ON/OFF を必要以上に繰り返さないでください。本製品および本体装置や接続している他の機器の誤動作や故障の原因となります。
  - 本製品前面にあるイジェクトボタンを押したまま、本体装置の電源を ON にしないでください。本製品の内部設定が変更され、本製品および本体装置や接続している他の機器の誤動作や故障の原因となります。
  - 本製品前面にあるビジーインジケータが点灯している間は電源を OFF にしないでください。ディスク上のデータの一部またはすべてが失われることがあります。
-

## イジェクトボタンとビジーインジケータ

本製品前面のフロントパネルには、トレーの開閉を行うためのイジェクトボタンと動作状態を表示するビジーインジケータがあります。

イジェクトボタンは本製品にセットしたディスクをイジェクト（排出）するときに押します。ただし、ソフトウェアによってイジェクトを禁止されているときは、このボタンを押してもディスクはイジェクトされません。



- お使いになる環境（本体装置やオペレーティングシステム、デバイスドライバ、フォーマットソフトなど）によっては、ディスクを正しくイジェクトさせるために決められた手順を行う必要がある場合があります。また、イジェクトボタンを押さなくても本体装置の画面上からイジェクトすることができる場合もあります。
- ビジーインジケータが点灯している間はイジェクトボタンを押さないでください。ビジーインジケータが点灯している間は、イジェクトボタンを押しても、ビジーインジケータが消灯するまでイジェクトされません。

ビジーインジケータは、セットしたディスク内のデータのシーク中やフォーマット中、データのリード中/ライト中に緑色に点灯します。

挿入メディア	動作状態	表示
DVD-RAM ディスク	書き込み中	グリーン点滅
	読み取り中	グリーン点灯
	待機中	消灯
CD-ROM/CD-DAなどのディスク	読み取り中	グリーン点灯
	待機中	消灯
ディスク未挿入	—	消灯
ディスク挿入/排出時	—	グリーン点滅



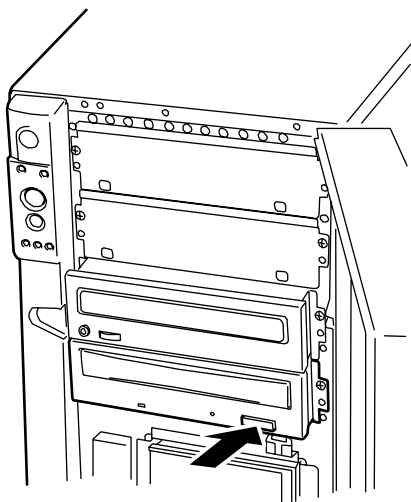
## ディスクのセット

次の手順に従ってディスクを本製品にセットします。ディスクに関する説明や取り扱いに関する注意事項については付録 B をご覧ください。

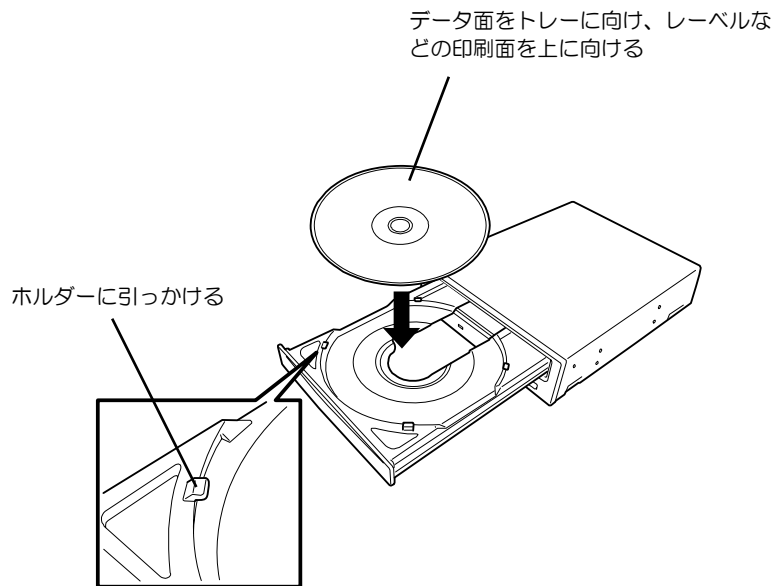


- ディスクはていねいに取り扱いってください。乱暴に取り扱おうと、ディスクが破損してデータの一部またはすべてを失うことがあります。
- うまく本製品にセットできないときは、無理な力を加えてセットしようとせず、いったん本製品からディスクを取り出して、セットする方向や向きを確認してください。
- 本製品で使用できないディスクをセットしないでください。本製品の故障の原因となります。
- 本体装置によっては、本製品を縦向きにして取り付けることができる場合もありますが、縦向きに取り付けた場合は 8cmCD を使用できません。

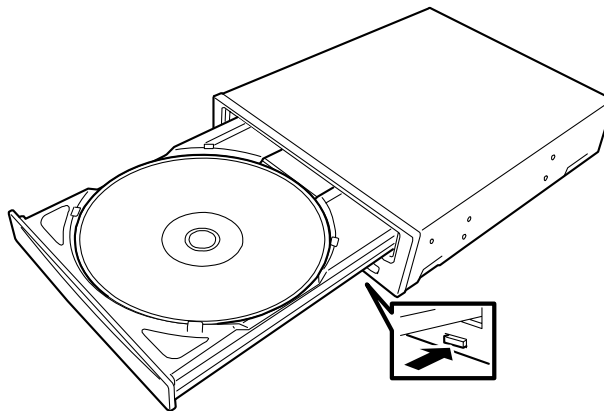
1. 本体装置の電源が ON になっていることを確認する。
2. イジェクトボタンを押す。  
トレーが出てきます。



3. ディスクをトレーにのせる。



4. イジェクトボタンを押してトレーを閉じる。



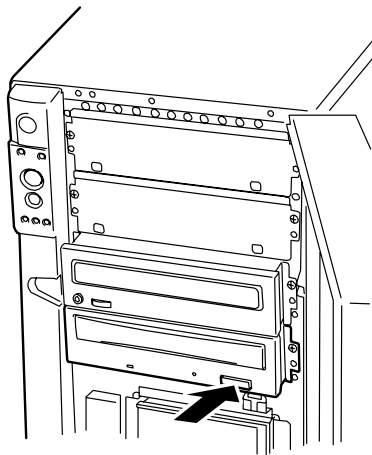
## ディスクのイジェクト

次の手順に従ってディスクを本製品から取り出します。ディスクに関する説明や取り扱いに関する注意事項については付録 B をご覧ください。



- ディスクはていねいに取り扱いってください。乱暴に取り扱うと、ディスクが破損してデータの一部またはすべてを失うことがあります。
- お使いになる環境(本体装置やオペレーティングシステム、デバイスドライバ、フォーマットソフトなど)によっては、ディスクを正しくイジェクトさせるために決められた手順を行う必要がある場合があります。また、イジェクトボタンを押さなくても本体装置の画面上からイジェクトすることができる場合もあります。
- ディスクは本体装置の電源を OFF にする前に必ず取り出してください。ディスクをセットしたまま本体装置の電源を OFF にするとディスクまたは本製品が損傷するおそれがあります。
- ビジーインジケータが点灯している間はイジェクトボタンを押さないでください。ビジーインジケータが点灯している間は、イジェクトボタンを押しても、ビジーインジケータが消灯するまでイジェクトされません。

1. 本体装置の電源が ON になっていることを確認する。
2. ビジーインジケータが消灯していることを確認する。
3. イジェクトボタンを押す。  
トレーが出てきます。



4. ディスクの端を持って、ゆっくりとていねいに本製品からまっすぐに取り出す。  
ディスクは専用のケースに入れて、大切に保管してください。
5. イジェクトボタンを押し、トレーを閉じる。

## ディスクの手動イジェクト

通常の方法でディスクをイジェクトできなくなった場合のために手動でイジェクトすることができます。

お使いになる環境（本体装置やオペレーティングシステム、デバイスドライバ、フォーマットソフトなど）によっては、イジェクトボタンを押してイジェクトさせる方法ができない場合があります。手動でイジェクトする前にお使いになっているオペレーティングシステムや本体装置、デバイスドライバなどの説明書を参照することをお勧めします。



### 分解・修理・改造はしない

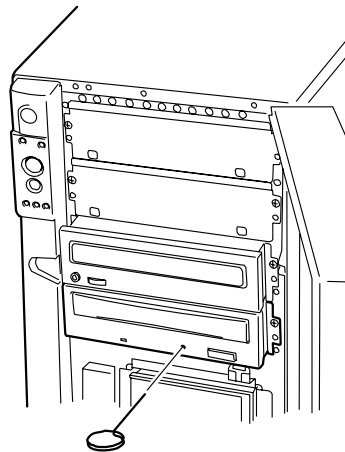
修理技術者以外の方は、本書および本体装置に添付の説明書に記載されていない分解・修理・改造を絶対に行わないでください。感電したり、発火したり、異常動作してけがをすることがあります。



- ディスクが通常の方法でイジェクトできなくなったときにのみ、ここで示す方法を行ってください。正常にイジェクトできるときに手動でイジェクトすると故障の原因となります。
- 本体装置の電源が OFF の状態で手動イジェクトを行ってください。本体装置の電源が ON の状態で手動イジェクトを行うと、ディスク内のデータの消失や本製品、および本体装置の故障の原因となります。
- 折れやすいものは強制イジェクトホールに押し込まないでください。
- ディスクの排出ができなかった原因が分からない場合は保守サービス会社にご連絡ください。そのままご使用になると、ディスクが挿入できなかったり、再び取り出せなかったり、本製品の故障の原因となります。

1. 本体装置の電源を OFF にして、しばらく待つ（約 30 秒）。
2. 本製品前面にある強制イジェクトホールに長さ 40mm 以上、太さ、1mm～1.8mm のピン（まっすぐに伸ばしたクリップなど）を差し込み、水平にゆっくりと強く押す。

トレーが押し出されます。



3. トレーの先端を持ってゆっくりと引き出す。
4. ディスクを取り出す。

トレーを閉じるときは、ディスクの排出ができなかった原因を確認した後、異常がなければ電源を ON にして、イジェクトボタンを使って閉じてください。その後も続いてイジェクトできない場合は、お買い求めの販売店または保守サービス会社に連絡してください。

## データの書き込み・読み取り

DVD-RAM ディスクへの書き込みや本製品で使用できるディスクの読み取り方法は、使用しているオペレーティングシステムおよびアプリケーションの説明書を参照してください。

## 取り扱い上の注意～大切なデータを守るために～

DVD-RAM ディスクも他の記録媒体と同じようにデータの保全性が 100%保証されているものではありません。DVD-RAM ディスクに保存した大切なデータをメディアの欠陥やハードウェア的な誤動作などによる消失や破壊などの問題を回避するためにも次のような方法でデータを取り扱うことをお勧めします。

---

## データのバックアップ

ここでは、万一の場合に備えてのデータのバックアップ方法について説明します。

### 正副 2 枚の DVD-RAM ディスクにバックアップ

重要なデータまたはプログラムなどを保存する場合には、正副 2 枚にバックアップすることをお勧めします。

こうしておけば、一方の DVD-RAM ディスクがゴミまたは塵埃などによってリードエラーを起こしても、もう一方の DVD-RAM ディスクから復旧でき、大切なデータやプログラムの消失を防げます。

### データの 3 世代管理について

ディスク上のデータをバックアップする場合、バックアップされたデータの 3 世代管理をお勧めします。

これは DVD-RAM ディスクを 3 枚 (A、B、C) 使用して、1 日目はディスク A にデータをバックアップしたならば、2 日目にはディスク B にバックアップし、3 日目にはディスク C にバックアップし、A→B→C と順番にデータをバックアップしていくものです。

こうしておけば、ディスク C がリードエラーを起こしたとしてもディスク B のデータを使用すればデータは復旧できます。また、ディスク B がリードエラーを起こしたとしてもディスク A のデータを使用することで大切なデータは復旧できます。

---

## ディスクのライトプロテクト

重要なファイルが保存されている DVD-RAM ディスクをセットしているときは、ライトプロテクトをしてください。災害や停電による突然の電源 OFF など万一のときにもディスクの中のファイルは保護されます。また、誤操作によるデータの消失を防ぐことができます。

ライトプロテクト方法については、添付の内蔵 DVD-RAM 装置ソフトウェアユーザズガイドを参照ください。

---

## 日常の保守（クリーニング）

### レンズのお手入れについて

長時間使用すると、本製品のレンズにほこりなどが付着して、正常に読み書きできなくなるおそれがあります。

使用環境や使用回数によって異なりますが、添付のレンズクリーナーを用いて、2ヶ月に一度お手入れすることを推奨します。クリーニングの詳細についてはこの次の章を参照してください。





### ディスクのお手入れについて

ディスクを長時間使用していると、保管状態によりデータ面にほこりや汚れが付着してデータを正しくリード/ライトヘッドできなくなることがあります。クリーニングの詳細についてはこの次の章を参照してください。

## 第3章 クリーニング・本製品の輸送


本製品およびディスクを安全に、かつ正常に使用するため、定期的に本製品のクリーニングを行ってください。また、本製品を輸送するときは必ずここで示す手順に従ってください。（ディスクの取り扱いについては付録 B でも説明しています。ご覧ください。）

### 本製品のクリーニング

 <b>警告</b>	
  	<p><b>分解・修理・改造はしない</b></p> <p>修理技術者以外の方は、本書および本体装置に添付の説明書に記載されていない分解・修理・改造を絶対に行わないでください。感電したり、発火したり、異常動作してけがをすることがあります。</p>

### 本体のクリーニング

ディスクの挿入口などにほこりが溜まらないよう、定期的に本体のまわりをクリーニングしてください。

-  **NOTE**
- 本体装置の電源を OFF にする。
  - よごれはやわらかい乾いた布で軽くふき取る。
  - よごれがひどいときは、うすめた台所用洗剤（中性）に布をひたし、よくしぼってからふく。
  - 化学そうきんを使用する際は、その注意書に従ってください。
  - ベンジンやシンナーなどの溶剤を使わない。



---

## レンズのクリーニング

本製品のリード/ライトヘッドを清掃する場合は、添付のレンズクリーナーをご使用ください。

### （特長）

レンズクリーナー液を使用した湿式タイプなので、効果的にレンズの汚れを取り除くことができます。

### （使い方）

1. 本体装置の電源を ON にする。
2. レンズクリーナーの白色の 5 つの布片部分に、付属のクリーニング溶液器のブラシを使い、クリーニング液を 1 回染み込ませる。  
多量に染み込ませますと、本製品内で飛び散り、故障の原因になります
3. レンズクリーナーのラベル印刷面に表示されている矢印（↑）を、本製品の奥側に向けて、ディスクと同様にトレイへセットし、トレイを閉じる。  
レンズクリーナーの識別には、ビジーインジケータが約 15～30 秒点灯します。
4. ビジーインジケータの点灯が消えたら、イジェクトボタンを押して、トレイからレンズクリーナーを取り出す。  
機種によっては、自動的にトレイが開きますが、異常ではありません。  
取り出したレンズクリーナーは、ブラシ面を下にして専用の保管ケースに収納してください。

### （お知らせ）

- クリーニングの頻度は、使用環境や使用回数によって異なりますが、2 ヶ月に一度はクリーニングを行うことを推奨します。また、その場合でも正常なデータの読み書きができないことがある場合には、クリーニングの間隔を短く(1 ヶ月) することをお勧めします。
- レンズクリーニングしてもデータの読み書きに問題が生じる場合は、上記「使い方」の手順でクリーニング液を使わず繰り返してください。5、6 回繰り返しても解消されない場合は、他の原因が考えられます。お買い上げの販売店にご相談ください。

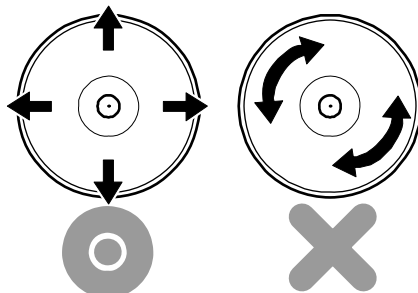
### （お願い）

- 添付のレンズクリーナーは、本製品専用です。他の機器には使用しないでください。故障の原因になります。
- ブラシが消耗した場合やブラシの汚れがひどくなった場合は、新品をお買い求めください。多くの回数(60回以上)使用したレンズクリーナーを使用しているとレンズを傷め故障の原因となります。
- 保管する際は、付属の専用プラスチックケースに収納し、直射日光の当たる場所や高温になる場所に置かないでください。
- 付属の液以外をクリーニング液に使用しないでください。

## ディスクのクリーニング

長期間、同じディスクを使用すると、ディスクのデータ面にゴミやチリ、汚れが付着してデータのリード/ライトが正しくできなくなることがあります。







付着したほこり、汚れなどを除去する際には柔らかい乾いた布か市販のクリーナーを使用しディスクに傷がつかないように軽くふき取ってください。なお、溶剤類は絶対に使用しないでください。



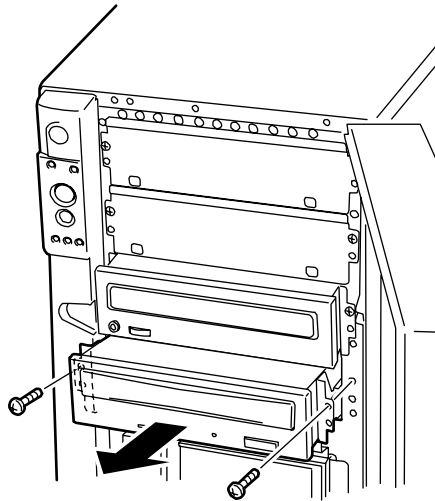
ディスク清掃をする場合、ディスクに傷がつかないように注意してください。ディスクに傷がつくと大切なデータを読み取れなくなったり破壊されたりします。

## 本製品の移動・輸送について

本製品を輸送するときは、必ず次の手順に従ってください。

 <b>警告</b>	
  	<p><b>分解・修理・改造はしない</b></p> <p>修理技術者以外の方は、本書および本体装置に添付の説明書に記載されていない分解・修理・改造を絶対に行わないでください。感電したり、発火したり、異常動作してけがをすることがあります。</p>
 	<p><b>本体装置の電源コードを接続したまま取り付け・取り外しをしない</b></p> <p>本製品の取り付け・取り外しを行う前に本体装置の電源をOFFにして、本体装置の電源コードをコンセントから抜いてください。電源をOFFにしても、コードを差し込んだままだと電気が内部に流れています。このまま取り付けると内部の部品に触れて、感電するおそれがあります。</p>





1. 本製品からディスクを取り出し、ディスクを添付のプラスチック保護ケースに収納し、保管する。  
ディスクに過度の力が加わらないよう注意してください。
2. 本体装置の電源を OFF にして、システムを終了した後、電源コードをコンセントから抜く。
3. 本体装置のカバー類を取り外す。
4. 本製品に接続している DC 電源ケーブルおよびインタフェースケーブルを取り外す。
5. 本製品を本体装置から取り外す。  
レールを取り付けている場合は、下図の手順で本体装置から取り出します。



6. レールを本製品に取り付けている場合は、レールを取り外す。
7. 本製品が入っていた箱に本製品を入れて、添付の緩衝材で本製品を固定する。

## 第4章 「故障かな？」と思ったときは

本製品が思うように動かなくなり、「故障かな？」と思ったときはこの章で示す障害処理チャートを参照して障害の原因を確認してください。

 <b>警告</b>	
  	<p><b>分解・修理・改造はしない</b></p> <p>修理技術者以外の方は、本書および本体装置に添付の説明書に記載されていない分解・修理・改造を絶対に行わないでください。感電したり、発火したり、異常動作してけがをすることがあります。</p>

### 障害処理チャート

内容	原因	対処方法
動作しない	本体装置の電源が OFF になっている	本体装置の電源を ON (POWER ランプ点灯) にしてください。
	DC 電源ケーブルが接続されていない	本製品に本体装置の電源ユニットから出ている電源ケーブルを接続してください。
	インタフェースケーブルが接続されていない	本製品、および標準装備の ODD をマザーボード上の IDE コネクタに接続してください。接続に使用するケーブルは本体装置内蔵又は本製品に添付されているインタフェースケーブルを使用してください。
	デバイス設定ピンの設定を間違えている	本製品にあるデバイス設定ピンを正しく設定してください。ID を設定するスイッチ以外は出荷時の設定にしてください。
ディスクをセットできない	ディスクがトレイの中に正しく入っていない	ディスクを正しく入れてください。
	ディスクの挿入方向を間違っている	ディスクを正しい向きにして差し込んでください。
	すでに別のディスクがセットされている	セットしているディスクをイジェクトしてからセットしてください。
本体装置からディスク(本製品)を認識できない	インタフェースケーブルが接続されていない	本製品、および標準装備の ODD をマザーボード上の IDE コネクタに接続してください。接続に使用するケーブルは本体装置内蔵又は本製品に添付されているインタフェースケーブルを使用してください。
	インタフェースケーブルが破損している	インタフェースケーブルを交換してください。買い求めの販売店または保守サービス会社に連絡してください。
	デバイス設定ピンの設定を間違えている	本製品にあるデバイス設定ピンを正しく設定してください。ID を設定するスイッチ以外は出荷時の設定にしてください。

内容	原因	対処方法
本体装置からディスク(本製品)を認識できない	インストールしているソフトウェア(ドライバ)を間違えている	正しいデバイスドライバをインストールしてください。また、オペレーティングシステムと本体装置によっては、デバイスドライバのロード順に制限がある場合があります。それぞれの説明書を参照してください。
イジェクトボタンを押してもトレイがイジェクトされない	ビジーインジケータが点灯している	ビジーインジケータが消灯してからイジェクトボタンを押してください。
	使用している環境(本体装置やオペレーティングシステム、デバイスドライバなど)によってイジェクトボタンの機能が制限されている	使用している環境によっては、イジェクトボタンを押してもイジェクトできない場合があります。それぞれの説明書を参照して手順に従った方法でディスクをイジェクトしてください。(本体装置のトラブルによりイジェクトできない場合も考えられます。この場合には、いったん本体装置の電源をOFFにして、手動イジェクトでディスクをイジェクトしてください。)
データのリード(読み取り)ができない	他の本体装置やオペレーティングシステムで使用していたディスクをセットしている	別の本体装置で書き込んだディスクや使用している環境に合わないフォーマット形式のディスクのデータは読みとることができません。本製品、および本体装置の仕様や環境にあったディスクを使用してください。
	急激な温度変化を与えた	急激な温度変化のためにディスクや本製品、本体装置が結露していることが考えられます。急激な温度変化が合った場合は、1時間以上待ってから使用してください。
	ディスクが汚れている	ディスクをクリーニングしてください。
データのライト(書き込み)ができない	ディスクがライトプロテクトされている	ディスクのライトプロテクトを解除してください。
	ディスクがフォーマットされていない。または、本製品や本体装置の環境に合っていない形式でフォーマットされている	ディスクを本製品や本体装置の環境に合った形式でフォーマットしてください。(記録しているデータが必要な場合は、別のディスクを使用してください。)
	使用している環境温度が低すぎる	使用環境温度が5°C以下の場合には、リードできてもライトできないことがあります。使用環境温度を10°C以上にしてから使用してください。
	急激な温度変化を与えた	急激な温度変化のためにディスクや本製品、本体装置が結露していることが考えられます。急激な温度変化があった場合は、1時間以上待ってから使用してください。
	ディスク、または本製品のリード/ライトヘッドが汚れている	リード/ライトヘッドおよびディスクをクリーニングしてください。それでも書き込みができない場合は、買い求めの販売店または保守サービス会社に連絡してください。
フォーマットに異常に時間がかかる	物理フォーマットをしている	物理フォーマットは論理フォーマットに比べ時間がかかります。しばらくお待ちください。
	ディスクが汚れている	ディスクをクリーニングしてください。

## 付録 A 仕様

データ転送速度	UltraDMA モード 4	66.6MB/s
	UltraDMA モード 2	33.3MB/s
	マルチワード DMA モード 2	16.6MB/s
	PIO 転送モード 4	16.6MB/s
平均アクセス時間	Random (平均回転待ち時間含む)	
	DVD-RAM	260ms
	DVD-ROM	140ms
	CD-ROM	130ms
バッファ容量	2MB	
外形寸法	146mm (幅) × 190mm (奥行き) × 41.1mm (高さ)	
質量	約 0.925kg	
電源 (定格)	DC +5V	1.4A
	DC +12V	1.5A
皮相電力 (定格)	25VA	
環境条件		
[動作時]	周囲温度	10°C~35°C
	相対湿度	20%~80%RH
	最大湿球温度	29°C (結露しないこと)
[輸送時]	周囲温度	-30°C~60°C
	相対湿度	5%~90%RH
	最大湿球温度	29°C (結露しないこと)
[振動]	動作時	1.96m/s <sup>2</sup> 以下
	輸送時	9.8m/s <sup>2</sup> 以下

---

## 付録B DVD-RAM ディスクについて

本製品で利用できるディスクは、以下のとおりです。

以下のメディアに書き込み／読み取りができます。

- DVD-RAM (4.7GB/片面)
- DVD-RAM (9.4GB/両面)

以下のメディアの読み取りができます。

- DVD-ROM
- CD-ROM
- CD-R/RW



本製品で使用する DVD-RAM ディスクは、弊社が提供する DVD-RAM ディスクまたは推奨品を使用することをお勧めします。詳しくは付録 C をご覧ください。

---

## DVD-RAM ディスクの取り扱い上の注意

書き込み済みまたは書き込まれていない DVD-RAM ディスクを長持ちさせるために、次の点に注意して DVD-RAM ディスクを取り扱ってください。

- DVD-RAM ディスクを落としたり、たたいたりしないでください。DVD-RAM ディスクが破損するおそれがあります。また、破損した DVD-RAM ディスクを本製品にセットすると、本製品自身も損傷するおそれがあります。
- DVD-RAM ディスクを、本体装置のモニタ、モータ、およびビデオまたは X 線を使用する機器など、電磁波による電波障害の発生源の近くには置かないでください。DVD-RAM ディスクのデータが損なわれることがあります。
- DVD-RAM ディスクは直射日光を避け、ヒータその他の熱源から遠ざけて保管してください。
- DVD-RAM ディスクは、室内温度  $-10^{\circ}\text{C}$  ~  $50^{\circ}\text{C}$ 、相対湿度 3% ~ 85% のほこりのない場所で保管してください。DVD-RAM ディスクを使用するときは、温度勾配  $10^{\circ}\text{C}/\text{時間}$  (1 時間に  $10^{\circ}\text{C}$  以内の温度変化) で室温 (温度が  $5^{\circ}\text{C}$  ~  $35^{\circ}\text{C}$ 、湿度が 15% ~ 85%) に戻してから使用してください。
- DVD-RAM ディスクは、常に添付の保護ケースに収納し、ポリ袋に入れて密封してください。
- DVD-RAM ディスクのデータ面を手やもので触れないでください。
- 飲食や喫煙をしながらの取り扱いは避けてください。
- DVD-RAM ディスクは、専用のプラスチック保護ケースに入れて水平または垂直な状態にして保管してください。
- DVD-RAM ディスクの上にものを置かないでください。
- 本製品に挿入するときは、ていねいに取り扱いってください。



---

## 付録C 推奨品

### <DVD-RAM ディスクについて>

DVD-RAM ディスクは、松下電器産業製または日立マクセル製を推奨します。

### <クリーニングキットについて>

クリーニングキットは、松下電器産業製レンズクリーナー(LF-K123LCJ1)、ディスククリーナー(LF-K200DCJ1)を推奨します。

## Preface

This guide is intended to enable you to install and use the N8151-74 Built-in DVD-RAM Unit (called the Built-in DVD-RAM drive hereafter) correctly and safely. Be sure to read this guide before handling the Built-in DVD-RAM drive. Also refer to this guide when you want to know how to use the Built-in DVD-RAM drive or some malfunction occurs.

Before handling the Built-in DVD-RAM drive, read this guide carefully to handle it correctly. Store this guide securely as well as the Warranty coming with this guide.

For how to handle the computer in which the Built-in DVD-RAM drive is installed, refer to the manual of the computer.

Be sure to read "Notes for Safety" on page i, "Warning Label" on page vi and "Notes on Use" on page 46 before handling the Built-in DVD-RAM drive.

This guide is composed of four chapters and appendices A to C. When you first handle the Built-in DVD-RAM drive, read this guide in the sequential order from Chapter 1. When you want to know how to use the Built-in DVD-RAM drive, read Chapter 2 and following. See Chapter 4 when an error occurs in the Built-in DVD-RAM drive.

The following describes the contents of each chapter or appendix simply.

### Chapter 1 First Use of Built-in DVD-RAM Drive

Describes the features of the Built-in DVD-RAM drive, part names and functions, and the installation of the Built-in DVD-RAM drive into a computer sequentially.

### Chapter 2 Using Built-in DVD-RAM Drive

Describes how to insert or eject a DVD-RAM/CD-ROM disk (called the disk hereafter) into or from the Built-in DVD-RAM drive and how to handle data.

### Chapter 3 Cleaning and Carriage of Built-in DVD-RAM Drive

Describes the cleaning of the Built-in DVD-RAM drive and the disk and the procedure of carrying the Built-in DVD-RAM drive.

### Chapter 4 When Occurrence of Fault Is Suspected

If the Built-in DVD-RAM drive does not operate as you wish, see the chart shown in this chapter instead of doubting whether the Built-in DVD-RAM drive is defected.

### Appendix A Specifications

Describes the specifications of the Built-in DVD-RAM drive.

### Appendix B Disks

Describes how to handle disks.

### Appendix C Recommended Devices

Introduces recommended devices suitably used for the Built-in DVD-RAM drive.

## Contents

Preface.....	40
Contents.....	41
Notes on Use .....	43
Cleaning.....	44
Disposal of the Built-in DVD-RAM Drive and Consumables.....	44
<b>Chapter 1 First Use of Built-in DVD-RAM Drive ~ From Unpacking to First Use ~.....</b>	<b>45</b>
Features.....	45
Package Contents.....	46
Part Name and Function .....	47
Installation.....	49
Checking Device ID Jumper .....	50
Attaching Rails to the Built-in DVD-RAM Drive .....	51
Installing the Built-in DVD-RAM Drive into 5.25-inch Device Bay .....	52
Connecting Interface Cables.....	56
Connecting Power Cable to the Built-in DVD-RAM Drive .....	58
Executing Self-diagnosis .....	58
Checking by BIOS .....	59
Installing Device Driver .....	59
<b>Chapter 2 Using Built-in DVD-RAM Drive .....</b>	<b>60</b>
Power On/Off .....	60
Eject Button and Busy Indicator .....	61
Loading Disk .....	62
Ejecting Disk .....	64
Ejecting Disk Manually .....	65
Data Read/Write.....	66
Notes on Data Handling ~Security of Important Data~.....	66
Data Backup .....	67
Disk Write Protect .....	67
Routine Maintenance (Cleaning) .....	68
<b>Chapter 3 Cleaning and Carriage of Built-in DVD-RAM Drive .....</b>	<b>69</b>
Cleaning of Built-in DVD-RAM Drive .....	69
Cleaning of Built-in DVD-RAM Drive.....	69
Cleaning of Lens.....	70
Cleaning of Disk.....	71
Carriage of Built-in DVD-RAM Drive .....	71
<b>Chapter 4 When Occurrence of Fault Is Suspected.....</b>	<b>73</b>

---

Appendix A	Specifications.....	75
Appendix B	Disks.....	76
	Notes on Handling of DVD-RAM Disk.....	77
Appendix C	Recommended Devices.....	78

---

## Notes on Use

Follow the following notes to use the Built-in DVD-RAM drive correctly. Ignoring these notes in use of the Built-in DVD-RAM drive may cause the Built-in DVD-RAM drive and/or some properties (including data and other devices) to be defected or the Built-in DVD-RAM drive to operate incorrectly.

### Installation of Device Driver

Some operating systems installed in the computer require the device driver to be installed.

Install the device driver to the computer by using the "Device Driver Disk" coming with the Built-in DVD-RAM drive.

For the conditions required for the installation and the installation procedure, refer to the "Built-in DVD-RAM Driver Software User's Guide" coming with the Built-in DVD-RAM drive.

### Ordinary Use of Built-in DVD-RAM Drive

- Do not turn off the power while the DVD-RAM drive is operating. Failure to follow it may cause the Built-in DVD-RAM drive to be defected or the data written into the disk to be lost.
- Insert or eject a disk into or from the Built-in DVD-RAM drive after confirming that the Built-in DVD-RAM drive allows the disk to be inserted or ejected. Inserting or ejecting a disk forcibly may cause the Built-in DVD-RAM drive and/or the disk to be damaged.
- Insert a disk into the Built-in DVD-RAM drive after starting the system completely. In addition, eject the disk from the Built-in DVD-RAM drive before exiting the system. Starting or exiting the system with a disk remaining inserted may cause some data in the disk to be broken.
- Do not insert any medium other than a disk into the Built-in DVD-RAM drive. Failure to follow it may cause the Built-in DVD-RAM drive to be defected. In particular, note that, when a disk is taken off from its case, the manual sheet or label of the disk may be put on the disk.
- Before the Built-in DVD-RAM drive is carried, take off the inserted disk from the Built-in DVD-RAM drive and close the tray. Carrying the Built-in DVD-RAM drive with a disk remaining inserted may cause the Built-in DVD-RAM drive and/or the disk to be defected.
- Any 8-cm CD medium is not available for the Built-in DVD-RAM drive placed in the longitudinal direction. To allow an 8-cm CD medium to be used, install the Built-in DVD-RAM drive into a device bay which can be installed in the transverse direction.
- It cannot be secured that CD replay devices can replay disks such as "copy-guarded CD" not conforming to the CD standard.

## Cleaning

### Cleaning of Lens

- The lens on the Built-in DVD-RAM drive may be covered with dust and/or dirt while the Built-in DVD-RAM drive is used for a long time. This may cause data read/write to be done incorrectly.

While the cleaning frequency varies depending on the usage environment and frequency of the Built-in DVD-RAM drive, it is recommended to clean the lens once for two months by using the attached lens cleaner. See Chapter 3 for details of the cleaning.

### Cleaning of Built-in DVD-RAM Drive

- Turn off the power of the computer.
- Wipe out any dirt with soft and dry cloth lightly.
- If heavy dirt is found, immerse cloth in diluted kitchen detergent (neutral), wring out the cloth, and wipe the dirt with the cloth.
- Follow the notes on chemical cloth if used.
- Do not use solvents including benzine and thinner.

## Disposal of the Built-in DVD-RAM Drive and Consumables

- For the disposal of the Built-in DVD-RAM drive or disks become unavailable, observe the waste disposal rules of your local government.
- Make sure to completely erase the data stored in disk to be disposed on your own responsibility so that the data will never be restored, replayed, and/or reused by a third party. It is required to pay sufficient attention to protect personal privacy and corporate secrets.

# Chapter 1 First Use of Built-in DVD-RAM Drive

## ~ From Unpacking to First Use ~

First read this chapter when you first use the Built-in DVD-RAM drive.

This chapter describes the features of the Built-in DVD-RAM drive and the jobs from the unpacking to the first use of the Built-in DVD-RAM drive sequentially.

Contact your service representative for the questions on the Built-in DVD-RAM drive and the software used for the Built-in DVD-RAM drive.

## Features

The Built-in DVD-RAM drive is a built-in storage drive developed for file systems in a server or similar unit. The large capacity and high performance DVD-RAM drive is designed to be used in a wide variety of computer systems ranging from low-end to high-end units.

### Various media available for data read/write

<Data read/write>

DVD-RAM

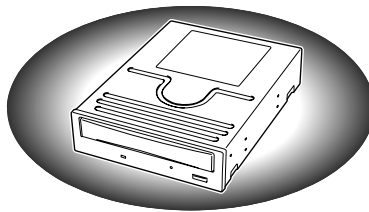
<Data read>

DVD-ROM

CD-ROM

CD-R

CD-RW



### Large capacity

4.7 GB for single-sided disk/ 9.4GB for double-sided disk (DVD-RAM)

### Versatility

Direct overwrite

2MB data buffer

Data read/write

### Industry standard support

Supporting the industry-standard ATA interface

Conforming to the unified standard of the DVD-RAM forum  
(Ver. 2.1/Ver. 2.2)

### High-speed data transfer

Up to 16620KB/sec

### High quality

Using highly reliable read/write head

Replaying high quality sound

High anti-dust structure

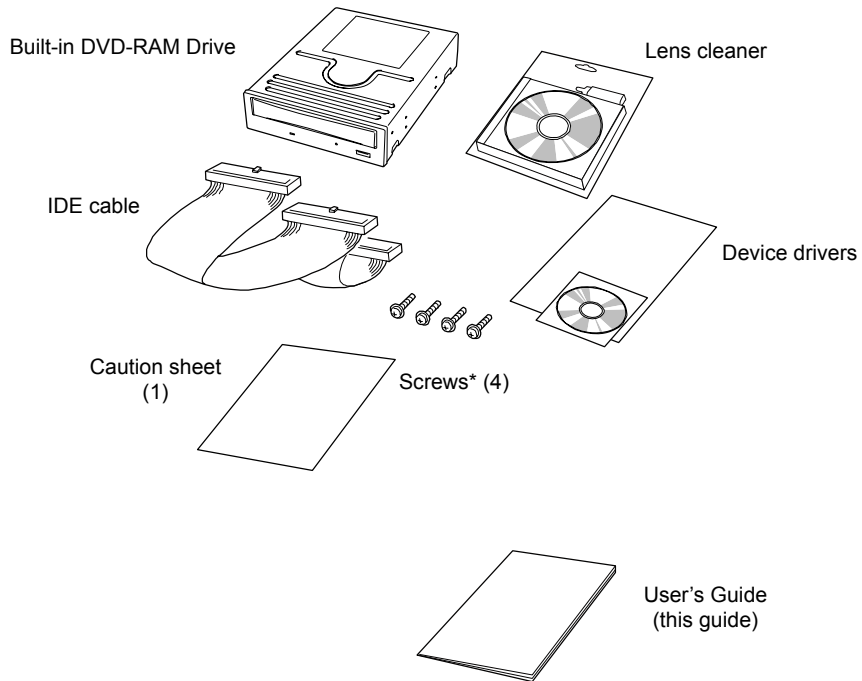
### Supporting the latest transfer mode

Ultra DMA mode 2/mode 4 available

Multi-word DMA mode 2 and PIO transfer mode available also

## Package Contents

Open the package and ensure that all the components and parts shown below are present. Also, check that each item is undamaged. If a component or part is missing or damaged, contact your service representative.



\* M3 screw, screw length: 6 mm



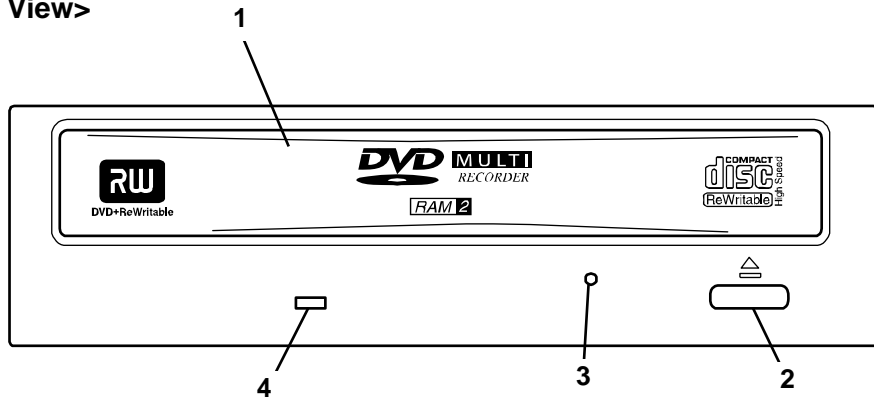
- When you transfer the Built-in DVD-RAM drive, be sure to include the User's Guide.
- Store the package and protectors securely because they are used in carriage or storage of the Built-in DVD-RAM drive.
- The Built-in DVD-RAM drive does not include data disks. Purchase them at your service representative.



## Part Name and Function

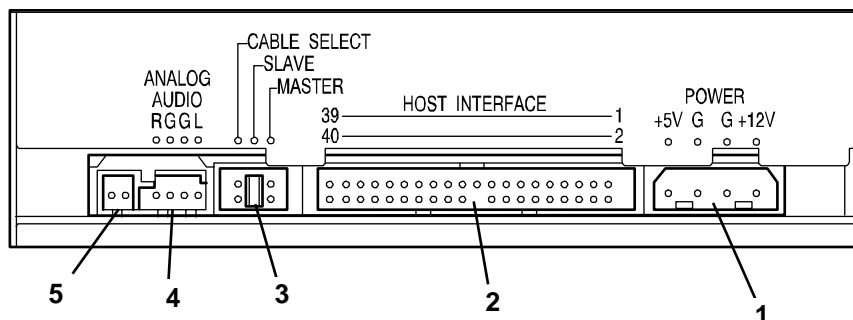
The following describes the names of the parts used to install or handle the Built-in DVD-RAM drive and their locations.

### <Front View>



- 1 **Tray**  
Place on which a disk is put  
The tray is moved if you press the eject button or push the tray under the power-on status. (The tray does not move under the power-off status.)
- 2 **Eject button**  
Press this button to insert or eject a disk into or from the Built-in DVD-RAM drive. (The button does not operate if the power of the Built-in DVD-RAM drive is OFF or the relevant program prohibits it from operating.)
- 3 **Manual emergency ejecting hole**  
Insert a pin (such as a clip extended straight) into this hole to eject the tray manually. (The hole is provided to eject the tray manually when the eject button and the relevant software are not available for the ejection.)
- 4 **Busy indicator**  
The indicator operates as shown in the table below under the power-on status.

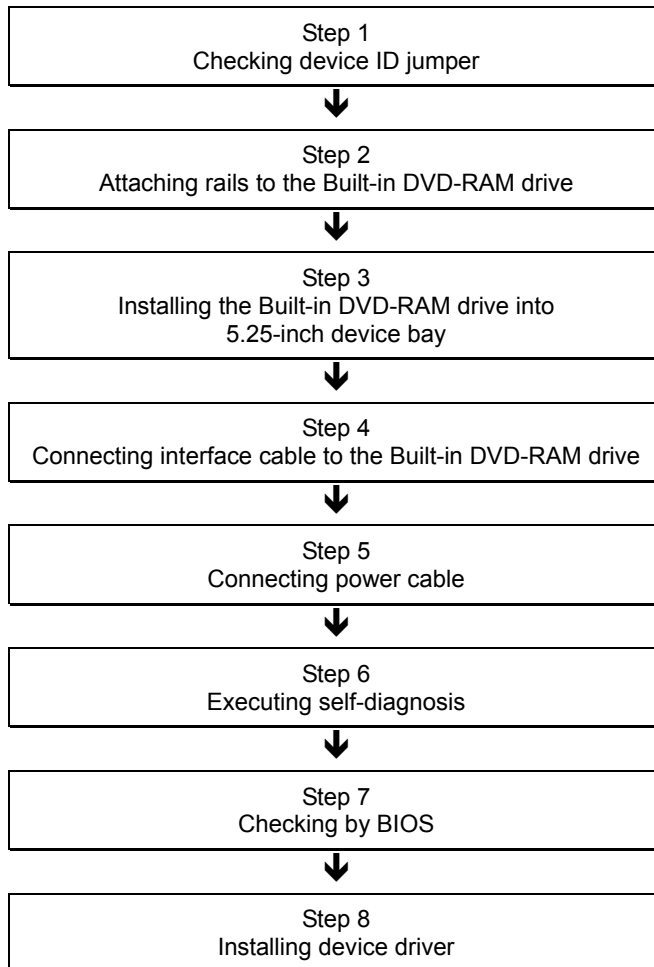
Inserted media	Operation status	Indication
DVD-RAM disk	Writing	Blinking
	Reading	On
	Stand-by	Off
CD/DA or similar disk	Reading	On
	Stand-by	Off
No disk insertion	—	Off
Disk inserting/ejecting	—	Blinking

**<Rear View>**

- 1 Power connector**  
The power connector is connected with the power cable.
- 2 IDE interface connector**  
The IDE interface connector is used to connect the Built-in DVD-RAM drive to the IDE bus.
- 3 Device ID jumper**  
These pins are used to provide the internal settings for the Built-in DVD-RAM drive.
- 4 Audio connectors**  
The audio connectors are connected with audio cables.
- 5 Unused connectors**  
Do not connect any cables to these connectors.

## Installation

The Built-in DVD-RAM drive can be installed into the 5.25-inch device bay in a computer. The procedure of installing the Built-in DVD-RAM drive into the computer is explained below.



---

## Checking Device ID Jumper

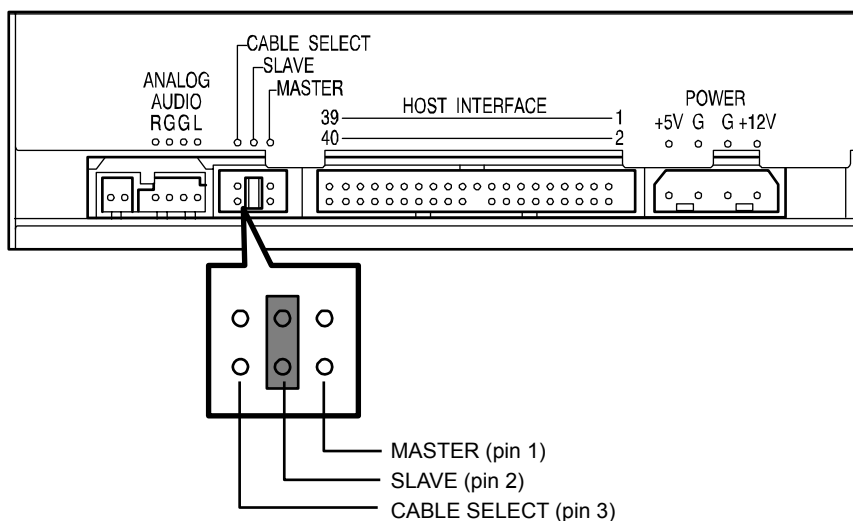
Check the jumper settings of the Built-in DVD-RAM drive before installing the Built-in DVD-RAM drive into a 5.25-inch device bay of the computer.

Any IDE device including the Built-in DVD-RAM drive requires a specific ID to be set. Devices connected on the same IDE bus can operate properly only when each of the devices has a unique ID different from others.

There are three IDs, or "MASTER," "SLAVE," and "CABLE SELECT."

The optical disk drive that factory-installed in your computer (hereinafter, referred to as "ODD") is defined as "MASTER" device. Set the ID of the Built-in DVD-RAM drive to "SLAVE".

The ID can be set by using jumper pins 1 to 3 on the rear of the Built-in DVD-RAM drive. (The Built-in DVD-RAM drive is defined as "SLAVE" at the shipment from the factory.)



Insert the jumper pin into the pin corresponding to the selected ID.

---

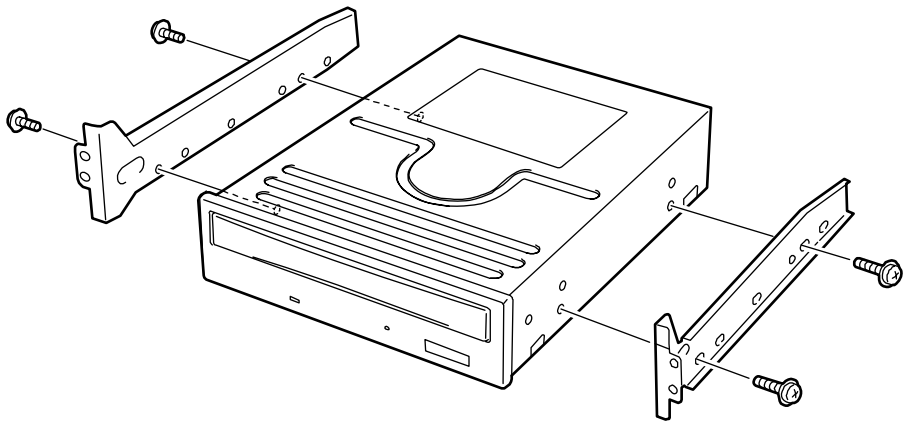
## Attaching Rails to the Built-in DVD-RAM Drive

Attach the rails to the Built-in DVD-RAM drive to prepare the installation of the Built-in DVD-RAM drive into the 5.25-inch device bay if necessary.

The rails should be suitable to the 5-25-inch device bay in the computer.

Depending on the type of the computer, the Built-in DVD-RAM drive may be fixed to the frame on the 5.25-inch device bay in the computer. In this case, the rails may not be installed on the Built-in DVD-RAM drive.

Put the Built-in DVD-RAM drive on a rugged and flat table. Then install the rails on the right and left sides of the Built-in DVD-RAM drive by using the screws coming with the Built-in DVD-RAM drive (The following figure shows an example for an installation).



- Refer to the manual that comes with your computer for detail installation.
  - Use the screws (4) coming with the Built-in DVD-RAM drive, or M3 screws having screw length of 6 mm.
-

## Installing the Built-in DVD-RAM Drive into 5.25-inch Device Bay

Install the Built-in DVD-RAM drive into the computer.

### WARNING



#### Do not disassemble, repair, or alter the Built-in DVD-RAM drive.



Never attempt to disassemble, repair, or alter the Built-in DVD-RAM drive on any occasion other than described in this User's Guide or the manual of the computer in which the Built-in DVD-RAM drive is installed if you are not a maintenance engineer. Failure to follow this instruction may cause an electric shock or a fire as well as malfunctions of the Built-in DVD-RAM drive.



#### Do not install or uninstall the Built-in DVD-RAM drive while the power cord of the computer is connected to the AC inlet.



Turn off the power of the computer and unplug the power cord from the AC inlet before installing/uninstalling the Built-in DVD-RAM drive to/from the computer. If the power is turned off but the power cord remains inserted to the AC inlet, certain current flows in the computer. Having your body touch parts in the Built-in DVD-RAM drive in such condition may cause an electric shock.

### CAUTION



#### Hot surface

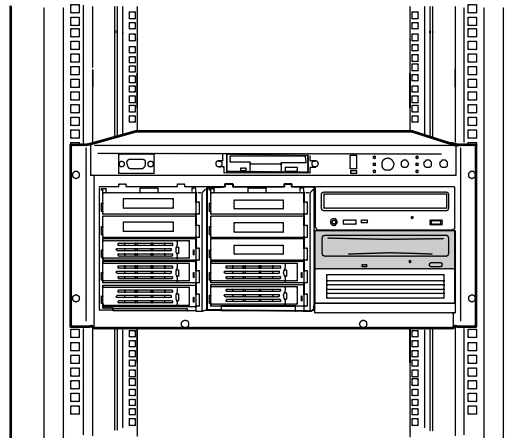
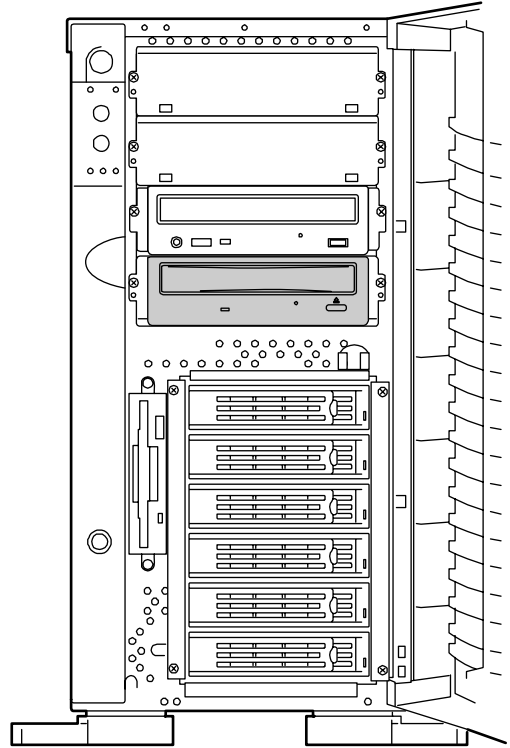
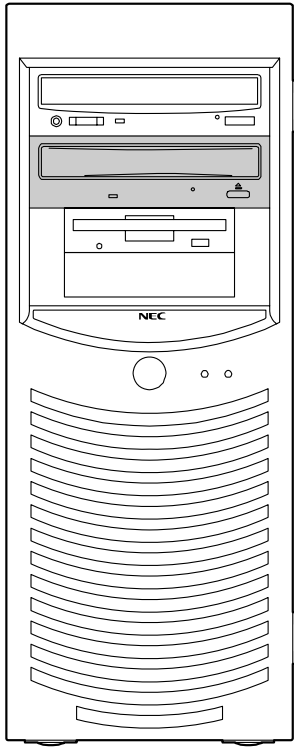
Immediately after the computer is powered off, its internal components such as hard disk drives are very hot. Leave the computer until its internal components fully cool down before installing/removing any component.



- Connect the Built-in DVD-RAM drive to the bus to which the factory installed ODD is also connected. Connect the IDE interface cable coming with the Built-in DVD-RAM drive to the device bay adjacent to the ODD because the MASTER-to-SLAVE cable only has a rather short length.
- Some computers can be equipped with the Built-in DVD-RAM drive vertically. In the installation, the Built-in DVD-RAM drive cannot accept 8-cm CD. To use 8-cm CD, install the Built-in DVD-RAM drive horizontally.

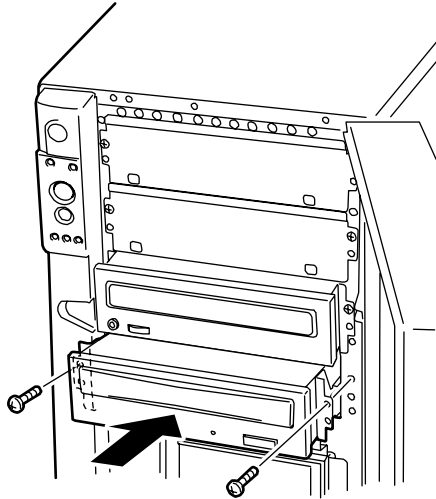


Install the Built-in DVD-RAM drive in the device bay to be adjacent to the factory installed ODD. In addition, connect the interface cable to the proper connector on the motherboard, the Built-in DVD-RAM drive, and the ODD in the order. Then it may become necessary to change the installation slots of some devices already installed (see the figure on the next page).



### Installing the Built-in DVD-RAM drive with rails into 5.25-inch device bay

1. Turn off the power of the computer and pull out the power cord from the AC inlet.
2. Remove the proper covers on the computer. (Refer to the manual attached to the computer for details.)
3. Install the Built-in DVD-RAM drive into the 5.25-inch device bay.  
Insert the Built-in DVD-RAM drive slowly and carefully.

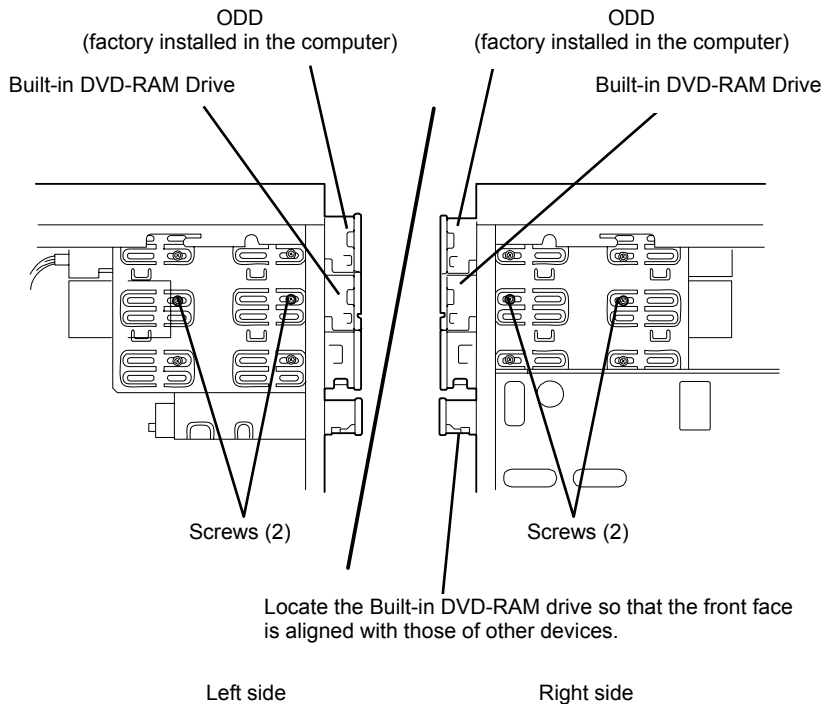




## Fixing the Built-in DVD-RAM drive in 5.25-inch device bay directly without installation of rails on the Built-in DVD-RAM drive

1. Turn off the power of the computer and pull out the power cord from the AC inlet.
2. Remove the proper covers on the computer. (Refer to the manual attached to the computer for details.)
3. Insert the Built-in DVD-RAM drive into the 5.25-inch device bay.
4. Fix the Built-in DVD-RAM drive to the 5.25-inch device bay with the four screws coming with the Built-in DVD-RAM drive, or M3 screws having screw length of 6 mm.

Fix the Built-in DVD-RAM drive to the 5.25-inch device bay with two screws on each of the left and right sides.



## Connecting Interface Cables

Connect the motherboard to the Built-in DVD-RAM drive and the factory installed ODD by using the IDE interface cable within the computer or that coming with the Built-in DVD-RAM drive.

### ⚠ CAUTION



#### Do not use any damaged cable.

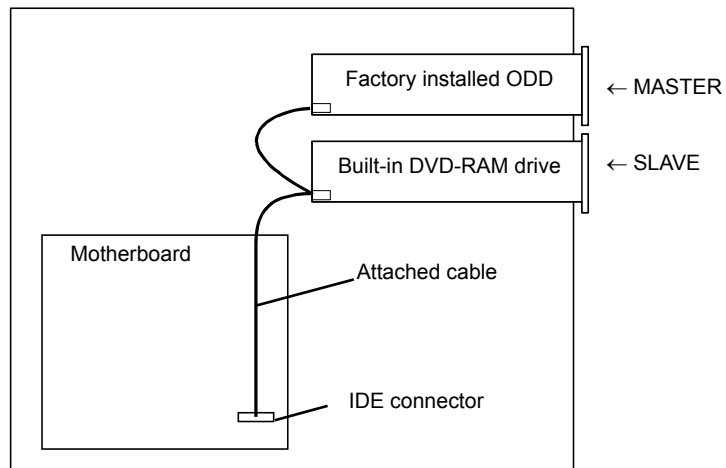
Before the connection of a cable, make sure that the connectors of the cable are not damaged and no connector pins are bent and dirt. Using a cable with a damaged connector or some bent or dirt pins may cause a fire due to a short circuit.



Use the IDE interface cable included in the computer if the cable has a two-way connector. Note the connection order.

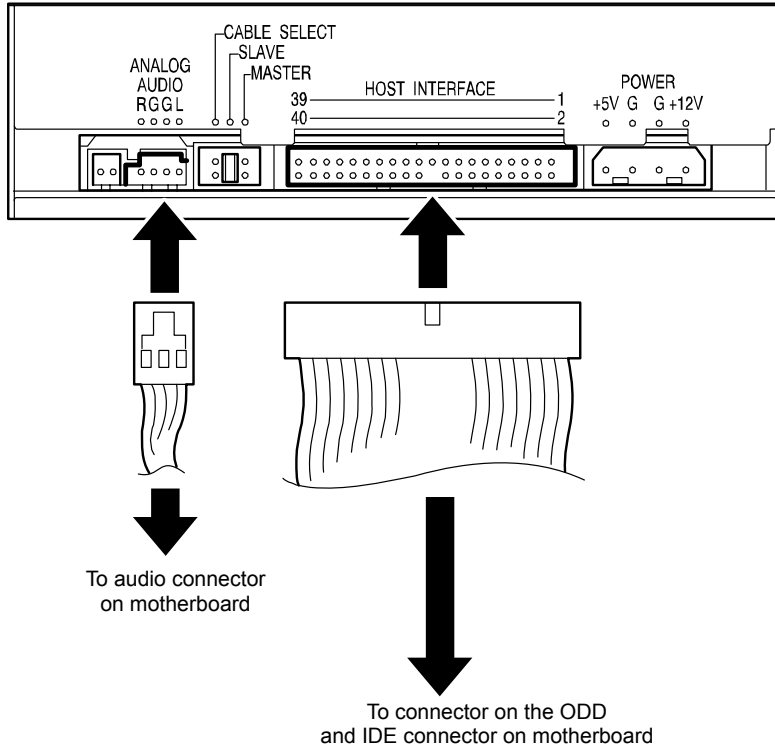
Connect the IDE interface cable to the Built-in DVD-RAM drive, the factory installed CD-ROM/RW drive, and the IDE connector on the motherboard. Save any cables becoming unnecessary carefully.

Connect the interface cable coming from the mating connector on the motherboard to the Built-in DVD-RAM drive and the factory installed ODD in the order.



The IDE interface cable coming with the Built-in DVD-RAM drive must be connected to the adjacent ODD factory installed because the MASTER-to-SLAVE cable only has a rather short length.

Connect the audio cable to the audio connector on the rear of the Built-in DVD-RAM drive if the computer includes the cable.



---

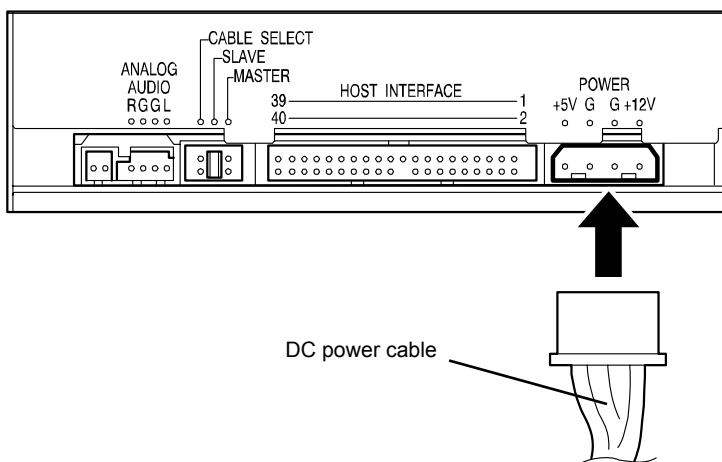
## Connecting Power Cable to the Built-in DVD-RAM Drive

Select an unused cable from the DC power cables coming from the power unit in the computer and insert the cable to the power connector on the rear of the Built-in DVD-RAM drive.



For the DC power cable connectable to the Built-in DVD-RAM drive, refer to the manual of the computer.

---



---

## Executing Self-diagnosis

At the power-on of the computer, the Built-in DVD-RAM drive automatically starts the self-diagnosis.

The result of the self-diagnosis is indicated by the busy indicator on the front face of the Built-in DVD-RAM drive. Do not forget to check the result.

If the self-diagnosis does not find any problem, the busy indicator will go off.

If the indicator does not go off or you suspect the occurrence of an error, see Chapter 4 to find the cause of the fault.

## Checking by BIOS

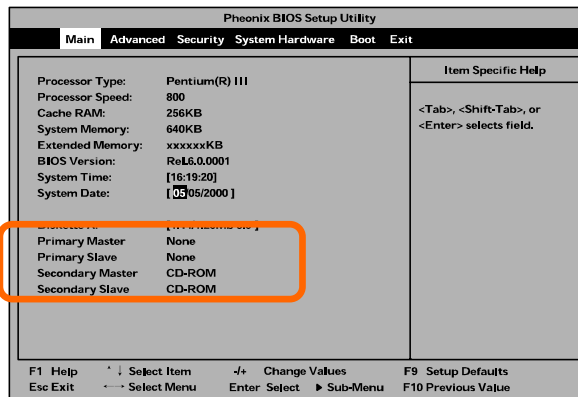
Confirm that the Built-in DVD-RAM drive and the ODD subject to connection change are installed properly by using the BIOS Utility in the computer. (Some computers cannot use the BIOS Utility for the confirmation. If so, make the confirmation on OS.) Refer to the manual of the computer for how to start and operate the BIOS Utility.

After the BIOS Utility is started, the screen shown below appears. The Main menu on the screen includes the types of devices connected to the computer.

If the screen display does not include the Built-in DVD-RAM drive and the ODD, either of the following problems is suspected. (For the Built-in DVD-RAM drive, the screen display should indicate the IDE bus to which the Built-in DVD-RAM drive is connected and "CD-ROM" in the ID field assigned to the Built-in DVD-RAM drive.)

- The interface and/or power cables are connected incorrectly.
  - Connect the cables correctly.
- One or more BIOS device IDs are set incorrectly.
  - Set any ID to be unique.

<Sample display>



## Installing Device Driver

Some operating systems installed in the computer require the device driver to be installed.

Install the device driver to the computer by using the "Device Driver Disk" coming with the Built-in DVD-RAM drive.

For the conditions required for the installation and the installation procedure, refer to the "Built-in DVD-RAM Driver Software User's Guide" coming with the Built-in DVD-RAM drive.

## Chapter 2 Using Built-in DVD-RAM Drive

This chapter describes how to handle the Built-in DVD-RAM drive in its ordinary use. See Appendix B for the description on disks and the notes on the handling the disks.

### Power On/Off

The power of the Built-in DVD-RAM drive is supplied from the power unit built in the computer. Turning on the power of the computer allows the power of the Built-in DVD-RAM drive to be turned on automatically. In addition, turning off the power of the computer allows the power of the Built-in DVD-RAM drive to be turned off automatically.

For the power on/off status, see the POWER lamp on the computer.

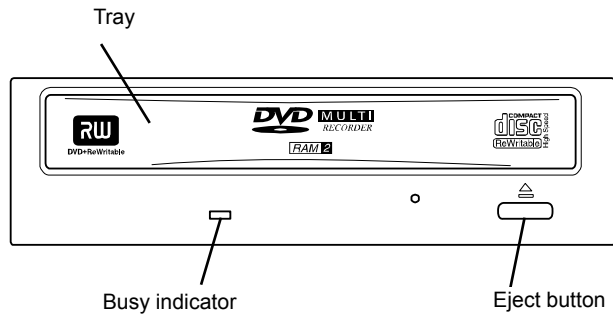


- Do not repeat the power-on/off of the computer needlessly. Failure to follow it may cause the Built-in DVD-RAM drive, the computer, and/or other connected devices to malfunction or be defected.
  - Do not turn on the power of the computer with the eject button on the front of the Built-in DVD-RAM drive remaining pressed. Failure to follow it may cause the internal settings of the Built-in DVD-RAM drive to be changed and then the Built-in DVD-RAM drive, the computer, and/or other connected devices to malfunction or be defected.
  - Do not turn off the power of the computer while the busy lamp on the front of the Built-in DVD-RAM drive is illuminating. Failure to follow it may cause a part or all of the data in the disk to be lost.
-

## Eject Button and Busy Indicator

The front panel on the front of the Built-in DVD-RAM drive has an eject button used to open or close the tray and a busy indicator indicating the operation status of the Built-in DVD-RAM drive.

Press the eject button to eject the disk put on the Built-in DVD-RAM drive. If the relevant software prohibits the disk from being ejected, pressing the switch cannot have the disk ejected.



- Depending on the usage environment (including the computer, operating system, device driver, and formatting software), a predefined procedure may be required to eject the disk from the Built-in DVD-RAM drive correctly or the disk may be ejected on the computer screen without the depression of the eject button.
- Do not push the eject button while the busy indicator is illuminating. If the eject button is pressed while the busy indicator is illuminating, the disk will be ejected only after the busy indicator goes off.

The busy indicator illuminates green during inserted disk formatting, data seeking in the disk, or data read/write operation.

Inserted media	Operation status	Indication
DVD-RAM disk	Writing	Blinking
	Reading	On
	Stand-by	Off
CD/DA or similar disk	Reading	On
	Stand-by	Off
No disk insertion	—	Off
Disk inserting/ejecting	—	Blinking

## Loading Disk

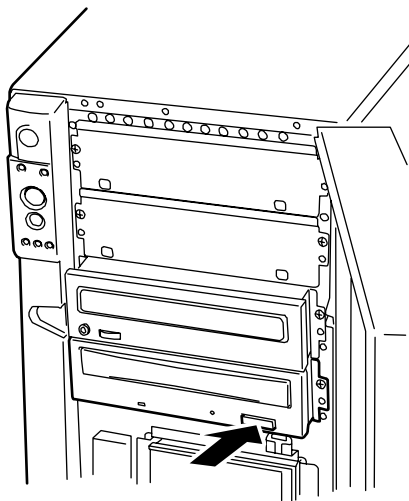
Follow the procedure below to load a disk in the Built-in DVD-RAM drive. See Appendix B for the description on the disk and the notes on handling the disk.



- Handle the disk carefully. Handling the disk roughly may cause it to be broken and then a part or all of the data saved in the disk to be lost.
  - If the disk cannot be loaded to the Built-in DVD-RAM drive suitably, do not add an excess force to load it. Instead, remove it from the Built-in DVD-RAM drive and check the direction and orientation in which the disk is placed.
  - Do not place any disk unavailable for the Built-in DVD-RAM drive. Failure to follow it may cause the Built-in DVD-RAM drive to be defected.
  - Some computers can be equipped with the Built-in DVD-RAM drive vertically. In the installation, the Built-in DVD-RAM drive cannot accept 8-cm CD.
- 

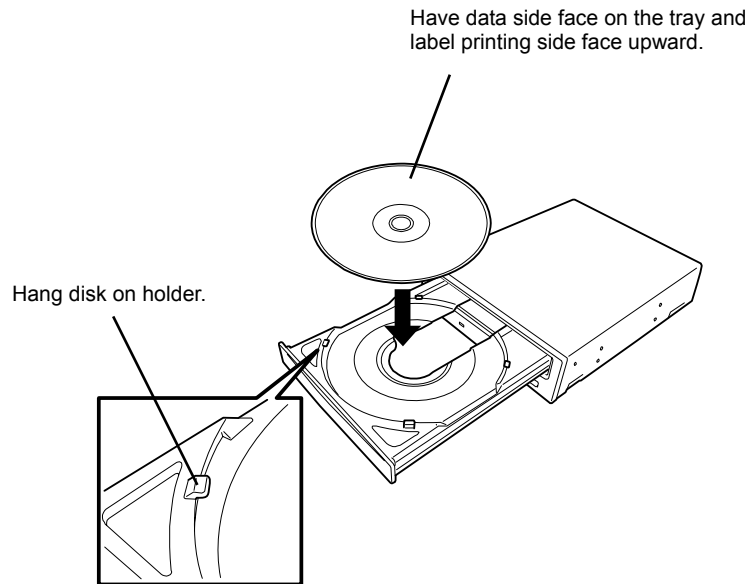
1. Make sure that the power of the computer is on.
2. Press the eject button.

The tray is ejected.

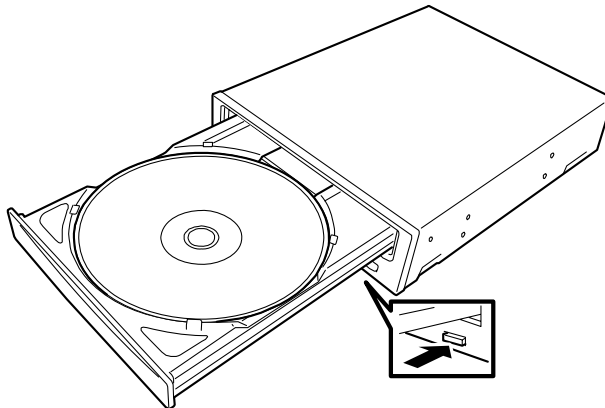




- Put a disk on the tray.



- Press the eject button to close the tray.



## Ejecting Disk

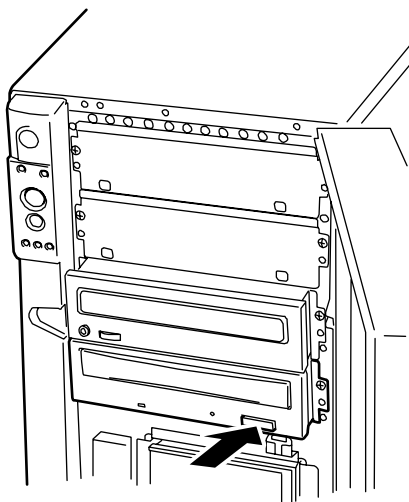
Follow the procedure below to eject the disk from the Built-in DVD-RAM drive. See Appendix B for the description on the disk and the notes on handling the disk.



- Handle the disk carefully. Handling the disk roughly may cause it to be broken and then a part or all of the data saved in the disk to be lost.
- Depending on the usage environment (including the computer, operating system, device driver, and formatting software), a predefined procedure may be required to eject the disk from the Built-in DVD-RAM drive correctly or the disk may be ejected on the computer screen without the depression of the eject button.
- Be sure to take off the disk before the power of the computer is turned off. Turning off the power of the computer with the disk remaining inserted may cause the disk and/or Built-in DVD-RAM drive to be damaged.
- Do not push the eject button while the busy indicator is illuminating. If the eject button is pressed while the busy indicator is illuminating, the disk will be ejected only after the busy indicator goes off.

1. Make sure that the power of the computer is on.
2. Make sure that the busy indicator is off.
3. Press the eject button.

The tray is ejected.



4. Hold the end of the disk and take off it straight from the Built-in DVD-RAM drive slowly and carefully.  
Put the disk into the exclusive case and save it carefully.
5. Press the eject button to close the tray.

---

## Ejecting Disk Manually

The disk can be ejected manually for the case where the normal procedure cannot be used to eject the disk.

Depending on the environment in which the Built-in DVD-RAM drive is used (defined by the computer, operating system, device driver, formatting software, and other devices), pressing the eject button cannot have the disk ejected. It is recommended to refer to the manuals of the operating system, computer, and/or device driver being used before the manual ejection.

### **WARNING**



#### **Do not disassemble, repair, or alter the Built-in DVD-RAM drive.**

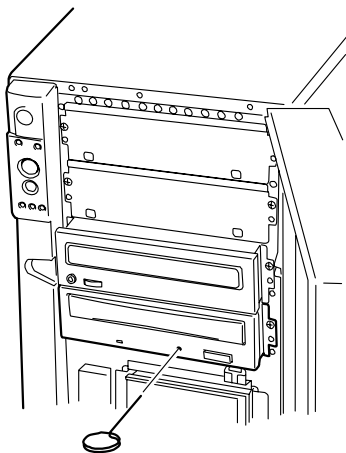
Never attempt to disassemble, repair, or alter the Built-in DVD-RAM drive on any occasion other than described in this User's Guide or the manual of the computer in which the product is installed if you are not a maintenance engineer. Failure to follow this instruction may cause an electric shock or a fire as well as malfunctions of the product.



- Try the method described in this section only when the normal method cannot eject the disk. The manual disk ejection in the status where the normal method is applicable may cause the Built-in DVD-RAM drive to be defected.
  - Eject the disk manually while the power of the computer is off. The manual disk ejection in the status where the power of the computer is on may cause the data in the disk to be lost and/or the Built-in DVD-RAM drive and the computer to be defected.
  - Do not insert a frangible pin into the manual emergency ejecting hole.
  - Contact your service representative if the cause of unallowable disk ejection cannot be found. Using the Built-in DVD-RAM drive without modification may cause a disk not to be inserted or ejected or the Built-in DVD-RAM drive to be defected.
-

1. Turn off the power of the computer and wait for a while (about 30 seconds).
2. Insert a pin having length 40 mm or longer and thickness 1 - 1.8 mm (such as a clip extended straight) into the manual emergency ejecting hole and push it on the level slowly and intensely.

Then the tray is pushed out.



3. Hold the tip of the tray to pull it out slowly.
4. Take off the disk.

To close the tray, check the cause of unallowable disk ejection, turn on the power if no error is found, and press the eject button. If the disk ejection is still disabled, contact your service representative.

## Data Read/Write

For how to write data into a DVD-RAM disk and how to read data from a disk available for the Built-in DVD-RAM drive, refer to the manuals of the used operating system and the relevant application.

## Notes on Data Handling ~Security of Important Data~

As well as other recording media, the DVD-RAM disk does not fully secure data integrity. To avoid problems such as loss or destruction of important data saved in a DVD-RAM disk due to a defect of the disk or some hardware malfunction, it is recommended to handle such data in the following ways.

---

## **Data Backup**

This section describes the data backup procedure against an emergency.

### **Data backup in two DVD-RAM disks, or main and sub disks**

For backup of important data or program, it is recommended to save the data or program in two DVD-RAM disks, or the main and sub disks.

If a read error occurs due to dust covered on either of the DVD-RAM disks, the data can be recovered from the other DVD-RAM disk to prevent the important data or program from being lost.

### **Three-generation management of data**

For the backup of the data on a disk, it is recommended to provide the three-generation management for backup data.

Using three DVD-RAM disks, or A, B, and C disks, this method backs up the data in disk A on the first day, the data in disk B on the second day and the data in disk C on the third day and then the data in disks A, B, and C in the order.

If disk C causes a read error to occur, the correct data can be recovered by using the data in disk B. If disk B causes a read error to occur, the correct data can be recovered by using the data in disk A.

---

## **Disk Write Protect**

If a DVD-RAM disk containing one or more important files is loaded in the Built-in DVD-RAM drive, provide write protect for the disk. Then the files in the disk can be protected if sudden power-off occurs due to a disaster or power interruption. In addition, the measures can prevent the data from being lost by an incorrect operation.

For the write protect procedure, refer to the User's Guide of the attached Built-in DVD-RAM Driver Software.

## **Routine Maintenance (Cleaning)**

### **Cleaning of lens**

The lens on the Built-in DVD-RAM drive may be covered with dust and/or dirt while the Built-in DVD-RAM drive is used for a long time. This may cause data read/write to be done incorrectly.

While the cleaning frequency varies depending on the usage environment and frequency of the Built-in DVD-RAM drive, it is recommended to clean the lens once for two months by using the attached lens cleaner. See the next chapter for details of the cleaning.





### **Cleaning of disk**

While a disk is used for a long time, the data side may be covered with dust and/or dirt. This may cause data read/write to be done incorrectly. See the next chapter for details of the cleaning.

## Chapter 3 Cleaning and Carriage of Built-in DVD-RAM Drive


To enable the Built-in DVD-RAM drive and disks to be used safely and normally, clean the Built-in DVD-RAM drive routinely. In addition, always follow the procedure described below to carry the Built-in DVD-RAM drive. (Appendix B describes the disk handling. Also see the Appendix.)

### Cleaning of Built-in DVD-RAM Drive

 <b>WARNING</b>	
  	<p><b>Do not disassemble, repair, or alter the Built-in DVD-RAM drive.</b></p> <p>Never attempt to disassemble, repair, or alter the Built-in DVD-RAM drive on any occasion other than described in this User's Guide or the manual of the computer in which the product is installed if you are not a maintenance engineer. Failure to follow this instruction may cause an electric shock or a fire as well as malfunctions of the product.</p>

### Cleaning of Built-in DVD-RAM Drive

Clean the surrounding area of the Built-in DVD-RAM drive routinely so that the disk insertion port and other portions may not be covered with dust.

- 
-  **NOTE**
- Turn off the power of the Built-in DVD-RAM drive.
  - Wipe out any dirt with soft and dry cloth lightly.
  - If heavy dirt is found, immerse cloth in diluted kitchen detergent (neutral), wring out the cloth, and wipe the dirt with the cloth.
  - Follow the notes on chemical cloth if used.
  - Do not use solvents including benzin and thinner.
-

## **Cleaning of Lens**

Use the lens cleaner coming with the Built-in DVD-RAM drive to clean the read/write head in the Built-in DVD-RAM drive.

### **(Feature of lens cleaner)**

The lens cleaner is made of lens cleaner solution and thus of the liquid type, which enables the dirt on the lens to be removed effectively.

### **(Use of lens cleaner)**

1. Turn on the power of the Built-in DVD-RAM drive.
2. Infiltrate the five white cloth pieces on the lens cleaner with cleaning solution once by using the brush of the attached cleaning solution container.  
If the cloth pieces are infiltrated with much solution, the solution may fly in the Built-in DVD-RAM drive to cause the occurrence of a fault.
3. Face the arrow (↑) appearing on the label printing side of the lens cleaner to the depth of the Built-in DVD-RAM drive, put the lens cleaner on the tray in the similar way as a CD, and close the tray.  
While the lens cleaner is identified, the indicator lamp illuminates for about 15 to 30 seconds.
4. After the indicator lamp goes off, press the eject button to eject the lens cleaner from the tray.  
Depending on the Built-in DVD-RAM drive type, the tray is opened automatically. This does not indicate the occurrence of an error.  
Put the removed lens cleaner into the exclusive storage case with the brush side facing downward.

### **(Remarks)**

- The cleaning frequency is desired to be once per 2 months while it varies depending on the usage environment and frequency of the Built-in DVD-RAM drive. If data read/write error occurs, it is recommended to clean the lens more frequently (e.g., once per month).
- When some problems occur in data read/write operations despite the lens cleaning, repeat the procedure described in (Use of lens cleaner) above without use of the cleaning solution. If the problems cannot be eliminated still, any other cause may be suspected. Contact your service representative.

### **(Notes)**

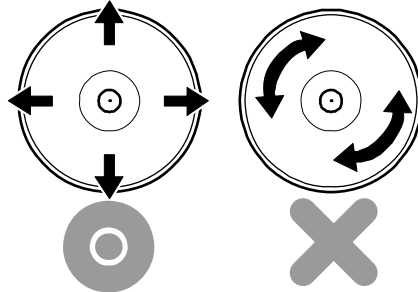
- The attached lens cleaner should be exclusively used for the Built-in DVD-RAM drive. Do not use the lens cleaner to any other drives. Failure to follow it may cause the drives to be defected.
- If the brush wastes or is polluted heavily, purchase a new brush. Using old lens cleaner (approx. 60 times used) could damage the lens in the Built-in DVD-RAM drive.
- For the storage, put the lens cleaner into the exclusive plastic case coming with the Built-in DVD-RAM drive. Do not place the lens cleaner in an area subject to direct sunshine or a high-temperature area.
- Do not any cleaning solution other than the attached one.



## Cleaning of Disk

If a specific disk is used for a long time, the data side of the disk may be covered with dust and/or dirt. This may cause data read/write to be done incorrectly.

To remove the dust and dirt covering the data side of the disk, wipe out them by using soft and dry cloth or commercially available cleaner so that the disk may not be damaged. Do not use any solvents.



Clean a disk so that it may not get hurt. If a disk gets hurt, the important data in the disk may not be read or may be broken.

## Carriage of Built-in DVD-RAM Drive

Follow the procedure below to carry the Built-in DVD-RAM drive.

### **WARNING**



#### **Do not disassemble, repair, or alter the Built-in DVD-RAM drive.**

Never attempt to disassemble, repair, or alter the Built-in DVD-RAM drive on any occasion other than described in this User's Guide or the manual of the computer in which the product is installed if you are not a maintenance engineer. Failure to follow this instruction may cause an electric shock or a fire as well as malfunctions of the product.



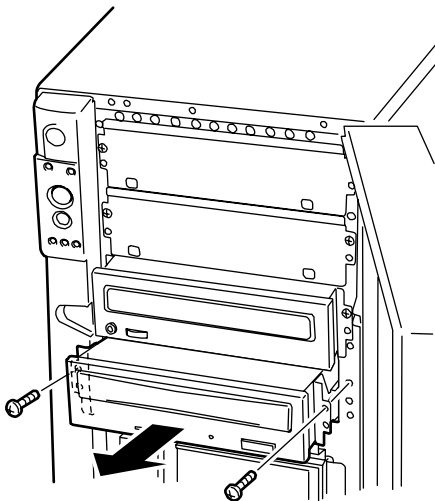
#### **Do not install or uninstall the product while the power cord of the computer is connected to the AC inlet.**

Turn off the power of the computer and unplug the power cord from the AC inlet before installing/uninstalling the product to/from the computer. If the power is turned off but the power cord remains inserted to the AC inlet, certain current flows in the computer. Having your body touch parts in the product in such condition may cause an electric shock.



1. Take off the disk from the Built-in DVD-RAM drive and put it into the attached plastic protection case to save it.  
Note that an excess force may not be added to the disk.
2. Exit the system, turn off the power of the computer, and pull out the power cord from the AC inlet.
3. Remove the covers of the computer.
4. Disconnect the DC power and interface cables connected to the Built-in DVD-RAM drive.
5. Remove the Built-in DVD-RAM drive from the computer.





If the rails are attached to the Built-in DVD-RAM drive, take off the Built-in DVD-RAM drive from the computer by the procedure shown in the figure below.



6. Remove the rails from the Built-in DVD-RAM drive if they are attached to the Built-in DVD-RAM drive.
7. Put the Built-in DVD-RAM drive into the package which contained the Built-in DVD-RAM drive previously and fix the Built-in DVD-RAM drive with the attached protectors.

## Chapter 4 When Occurrence of Fault Is Suspected

If the Built-in DVD-RAM drive operates improperly and the occurrence of a fault is suspected, see the troubleshooting chart shown in this chapter to find the cause of the fault.

 <b>WARNING</b>	
  	<p><b>Do not disassemble, repair, or alter the Built-in DVD-RAM drive.</b></p> <p>Never attempt to disassemble, repair, or alter the Built-in DVD-RAM drive on any occasion other than described in this User's Guide or the manual of the computer in which the product is installed if you are not a maintenance engineer. Failure to follow this instruction may cause an electric shock or a fire as well as malfunctions of the product.</p>

### Troubleshooting chart

Phenomenon	Cause	Action
The Built-in DVD-RAM drive does not operate.	The power of the computer is set to off.	Turn on the power of the computer. (Then the POWER lamp goes on.)
	The DC power cable is not connected to the Built-in DVD-RAM drive.	Connect a power cable coming from the power unit in the computer to the Built-in DVD-RAM drive.
	The interface cable is not connected.	Connect the Built-in DVD-RAM drive and the ODD to the IDE connector on the motherboard. For the connection, use the interface cable for your computer or that comes with the Built-in DVD-RAM drive.
	The device ID jumper is set incorrectly.	Set the device ID jumper on the Built-in DVD-RAM drive correctly. Leave the settings at the shipment for the switches other than that used to configure the ID.
Disk cannot be set.	The disk is not put on the tray correctly.	Put the disk on the tray correctly.
	The disk is put on the tray in improper inserting orientation.	Insert the disk in the proper orientation.
	Another disk is already set to the Built-in DVD-RAM drive.	Eject the disk being set and then set the proper disk.
The computer cannot recognize disk (the Built-in DVD-RAM drive).	The interface cable is not connected to the Built-in DVD-RAM drive.	Connect the Built-in DVD-RAM drive and the ODD to the IDE connector on the motherboard. For the connection, use the interface cable for your computer or that comes with the Built-in DVD-RAM drive.
	The interface cable is damaged.	Replace the interface cable. Contact your service representative for the suitable cables.
	The device ID jumper is set incorrectly.	Set the device ID jumper on the Built-in DVD-RAM drive correctly. Leave the settings at the shipment for the switches other than that used to configure the ID.

Phenomenon	Cause	Action
(Cont'd)	Incorrect software (driver) is installed.	Install the correct device drivers. Depending on the operating system and the computer, the order of loading the device drivers may be restricted. Refer to the manual of each device driver.
Pressing the eject button does not allow the tray to be ejected.	The busy indicator is illuminating.	Press the eject button after the busy indicator goes off.
	The function of the eject button is restricted by the usage environment (including the computer, operating system, and device driver)	Depending on the environment in which the Built-in DVD-RAM drive is used, pressing the eject button cannot have the disk ejected. Refer to the relevant manual to eject the disk in the way following the procedure. (The disk may not be ejected due to the occurrence of an error in the computer. If so, turn off the power of the computer and then eject the disk according to the manual eject procedure.)
Data read is disabled.	A disk having been used in another computer or operating system is set to the Built-in DVD-RAM drive.	It is impossible to use a disk into which data is written by another device or that of the format type unsuitable to the environment in which the Built-in DVD-RAM drive is used. Use any of the disks fit to the specifications and environments of the Built-in DVD-RAM drive and the computer.
	The Built-in DVD-RAM drive was subject to a rapid temperature change.	The disk, the Built-in DVD-RAM drive, and/or the computer may be condensed due to a rapid temperature change. If a rapid temperature change occurs, wait for an hour or longer before using the system.
	The disk is dirty.	Clean the disk.
Data write is disabled.	The disk is write-protected.	Release the write protect of the disk.
	The disk is not formatted yet or formatted in a format which does not meet the environment for the Built-in DVD-RAM drive or the computer.	Format the disk in the form suitable to the environments of the Built-in DVD-RAM drive and the computer. (If the data saved in the disk is required, use another disk.)
	The usage environment temperature is too low.	At the operating environmental temperature of 5°C or less, the Built-in DVD-RAM drive may be able to read data from the disk but unable to write data to the disk. Use the Built-in DVD-RAM drive after increasing the operating environmental temperature to 10°C or higher.
	The Built-in DVD-RAM drive was subject to a rapid temperature change.	The rapid temperature change may cause the disk, the Built-in DVD-RAM drive, and/or the computer to be condensed. If a sudden temperature change occurs, wait for an hour or longer before using the system.
	The disk or the read/write head of the Built-in DVD-RAM drive is dirty.	Clean the read/write head and the disk. If the writing operation is disabled still, contact you service representative.
Much time is taken for disk formatting.	The disk is now formatted physically.	It took longer time for physical formatting than for logical formatting. Wait for a while.
	The disk is dirt.	Clean the disk.

## Appendix A Specifications

<b>Data transfer rate</b>	UltraDMA mode 4	66.6 MB/s
	UltraDMA mode 2	33.3 MB/s
	Multi-word DMA mode 2	16.6 MB/s
	PIO transfer mode 4	16.6 MB/s
<b>Average access time</b>	Random (including average rotational delay)	
	DVD-RAM drive	260ms
	DVD-ROM	140ms
	CD-ROM	130ms
<b>Buffer capacity</b>	2 MB	
<b>Outside dimension</b>	146 (width) × 190 (depth) × 41.1 (height) mm	
<b>Weight</b>	About 0.925 kg	
<b>Power supply (rating)</b>	+5 VDC	1.4A
	+12 VDC	1.5A
<b>Apparent power (rating)</b>	25 VA	
<b>Environmental requirement</b>		
<b>[Operating]</b>	Ambient temperature	10 °C – 35 °C (Temperature change rate: 10 °C/h)
	Relative humidity	20 % - 80 %RH
	Highest dry bulb temperature	29 °C (without condensation)
<b>[Carriage]</b>	Ambient temperature	–30 °C - 60 °C
	Relative humidity	5 % - 90 %RH
	Highest dry bulb temperature	29 °C (without condensation)
<b>[Vibration]</b>	Operating	1.96 m/s <sup>2</sup> or less
	Carriage	9.8 m/s <sup>2</sup> or less

## Appendix B Disks

The Built-in DVD-RAM drive can accept the following disks.

The Built-in DVD-RAM drive can write or read data to or from the following media.

- DVD-RAM (4.7 GB/single-sided)
- DVD-RAM (9.4 GB/double-sided)

The Built-in DVD-RAM drive can read data from the following media.

- DVD-ROM
- CD-ROM
- CD-R/RW



---

It is recommended to use DVD-RAM disks provided by NEC or other recommended disks for the Built-in DVD-RAM drive. See Appendix C for details.

---

## Notes on Handling of DVD-RAM Disk

In order to lengthen the life of a written or non-written DVD-RAM disk as much as possible, note the following when handling the disk.

- Do not drop or hit a DVD-RAM disk. Failure to follow it may cause the disk to be damaged. In addition, setting a broken DVD-RAM disk to the Built-in DVD-RAM drive may also cause the Built-in DVD-RAM drive itself to be damaged.
- Do not place DVD-RAM disks near sources of interference caused by radio wave including a computer monitor, motor, video monitor, and apparatus using X ray. Failure to follow it may cause the data saved in the DVD-RAM disks to be damaged.
- Store DVD-RAM disks in an area not exposed to direct sunshine and far from heat sources such as a heater.
- Store DVD-RAM disks in an area at the room temperature ranging from  $-10^{\circ}\text{C}$  to  $50^{\circ}\text{C}$  and the relative humidity ranging from 3% to 85% without dust. To use the DVD-RAM disks, return to the operating environment (room temperature:  $5^{\circ}\text{C}$  -  $35^{\circ}\text{C}$ , humidity: 15% - 85%) at the temperature gradient of  $10^{\circ}\text{C}/\text{hour}$  (temperature change of  $10^{\circ}\text{C}$  or less for an hour).
- Always put a DVD-RAM disk into the attached protect case. Then put the case into a poly bag to seal it.
- Do not have your hands or objects touch the data side of a DVD-RAM disk.
- Do not handle a DVD-RAM disk during eating or smoking.
- Put a DVD-RAM disk into the exclusive plastic protect case and place it horizontally or vertically when it is stored.
- Do not put any object on a DVD-RAM disk.
- Insert a DVD-RAM disk into the Built-in DVD-RAM drive carefully.

## **Appendix C Recommended Devices**

Ask your service representative for the recommended DVD-RAM disks and cleaning kits.



N8151-74  
内蔵 DVD-RAM ユーザーズガイド  
Built-in DVD-RAM User's Guide

2006 年 10 月 初版  
October 2006, Ver. 1

日本電気株式会社  
東京都港区芝五丁目 7 番 1 号  
TEL(03)3454-1111 (大代表)  
NEC Corporation  
5-7-1, Shiba, Minato-ku, Tokyo, Japan  
TEL (03)3454-1111 (main)

© NEC Corporation 2006  
日本電気株式会社の許可なく複製・改変などを行うことはできません。  
Reproduction of this document or portions thereof  
without prior written approval of NEC is prohibited.



本書は再生紙を使用しています。  
This manual is printed on recycled paper.

N8151-74 内蔵 DVD-RAM ユーザーズガイド  
N8151-74 Built-in DVD-RAM User's Guide  
856-126486-001-A



