

N8151-51A 内蔵 DAT 取り扱いの注意事項

この度は弊社の製品をお買い上げ頂き、誠にありがとうございます。

■ 本体装置取り付け時の注意事項

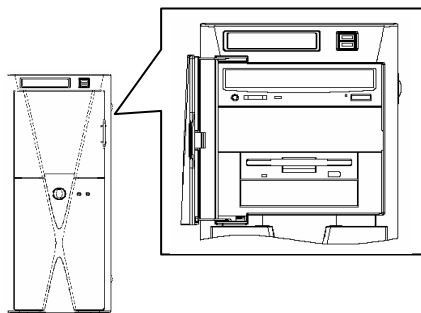
本内蔵 DAT を取り付けの場合、実装位置に制限がある本体装置があります。以下の、説明にしたがい取り付けを行ってください。

1. 対象本体装置

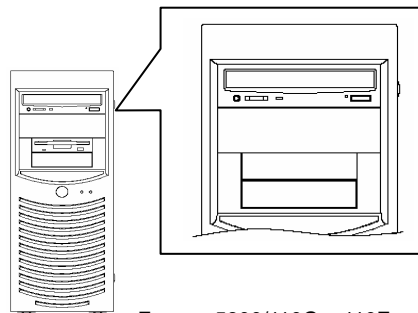
	本体装置名
1	Express5800/54Xa,54Xb
2	Express5800/110Ga,110Eg
3	Express5800/620Xi-s,620ai-s

2. 取り付け方法

工場出荷時に搭載しているドライブ装置の搭載位置を変更する必要があります。
以下の手順にて搭載位置を変更した後、本内蔵 DAT を取り付けて下さい。



Express5800/54Xa, 54Xb



Express5800/110Ga, 110Eg
Express5800/620Xi-s, 620Ai-s

- ① サイドカバー及びフロントマスクを取り外して工場出荷時 5' デバイスベイ上段に搭載しているドライブを取り外し、下段の空き 5' デバイスベイに取り付ける。
(ドライブの取り付け/取り外しは本体装置の説明書を参照してください。)
- ② 本内蔵 DAT を 5' デバイスベイ上段に取り付ける。



- ③ ドライブ及び内蔵 DAT の取り付けが終わりましたら、内部ケーブルがきちんと接続されていることを確認してフロントマスク、サイドカバーを取り付けてください。

■ SCSI BIOS で転送速度の表示について

本内蔵 DAT にカートリッジを挿入した状態で本体装置を起動すると、SCSI BIOS 起動時に SCSI 転送速度が低く設定される場合がありますが、OS 起動時には動作可能な最大転送速度に再設定されるため、問題ありません。



N8151-51A Built-In DAT Drive Usage note

Thank you for purchasing NEC peripheral products.

■ Installation guide

Some models should be required to change the installation position of the factory-installed optical drive for adding this DAT drive. Read this sheet to install the DAT drive.

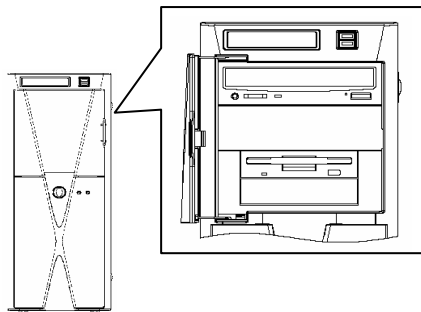
1. Target Models

If you install the DAT drive into the following models, refer to the step 2 for detail installation procedures.

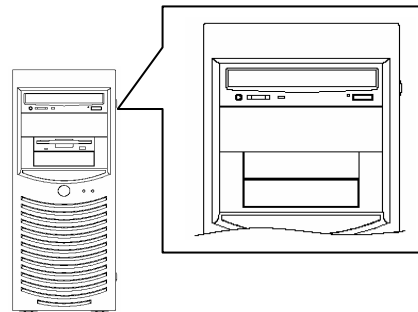
	Model Name
1	NEC Express5800/54Xa, 54Xb
2	NEC Express5800/110Ga, 110Eg
3	NEC Express5800/620Xi-s, 620Ai-s

2. Installation Procedure

Follow these steps to reinstall the factory-installed optical drive and add the DAT drive.

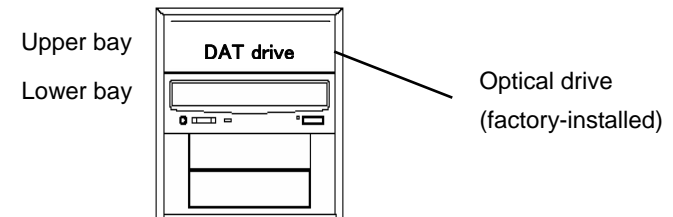


Express5800/54Xa, 54Xb



NEC Express5800/110Ga, 110Eg
NEC Express5800/620Xi-s, 620Ai-s

- ① Remove the side cover and front panel from your system chassis.
- ② Remove the factory-installed optical drive from your system and reinstall the drive to the lower bay of the 5-inch device bay (refer to the manual that comes with your system for detail procedures).
- ③ Install the DAT drive into the upper bay of the 5-inch device bay as shown in the figure below (refer to the manual that comes with your system for detail procedures).



- ④ Connect the interface cable and power cable to the drives
- ⑤ Place the front panel and the side cover back to the chassis.

■ SCSI transfer rate

The SCSI transfer rate might be set low on SCSI BIOS, if the Built-In DAT have cartridge into drive at the time of server boot-up.

There is no problem because of being set to the maximum transfer rate that can be configured again when OS starts.