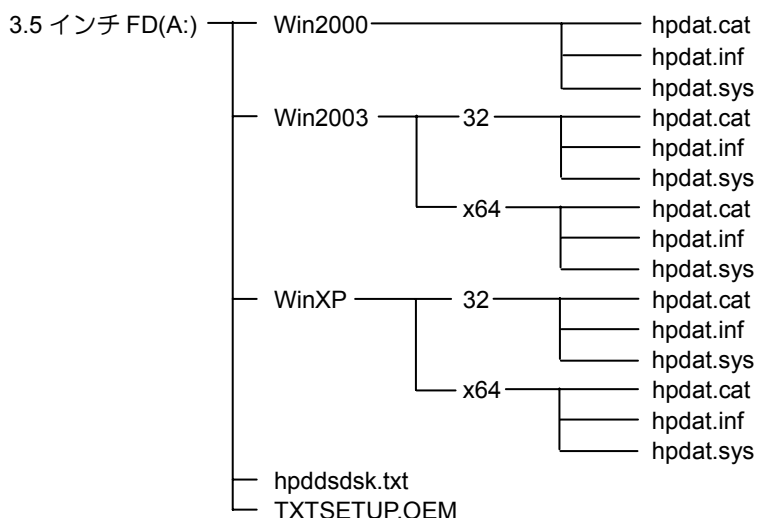


N8151-51A 内蔵 DAT で ASR 機能を使用する場合

Windows の ASR (Automated System Recovery*) 機能を使用する場合は、フロッピーディスクからファイルを読み込んでデバイスドライバをインストールする必要があります。空のフロッピーディスクをご用意いただき、添付の CD 内の「TapeDriver」フォルダの配下にあるファイルをフロッピーディスクにコピーしてください。



フロッピーディスクを作成する際は、ファイルパスが重要になります。「TapeDriver」フォルダの下を下記の画面イメージになるようにコピーしてください。(「TapeDriver」フォルダ自身は含みません)。



*ASR (Automated System Recovery)

Windows XP、Windows Server 2003 でサポートされている機能で、OS やシステム状態、ハードウェア構成、アプリケーションを保存し、災害から回復する過程において 1 ステップで復元することが可能です。詳しい使用方法等については、OS、バックアップソフトのマニュアルを参照ください。

Windows 2000 は ASR 機能をサポートしておりません。