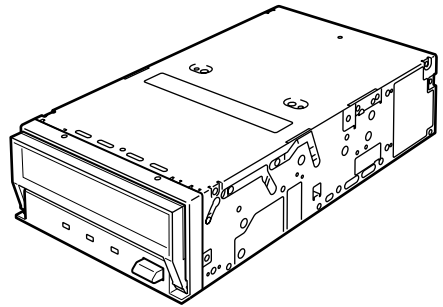
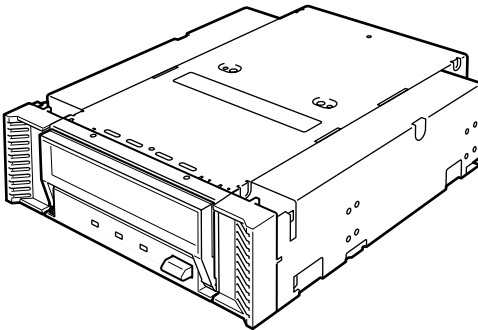


N8151-50/N8151-50F

内蔵AIT (IDE) / Built-In AIT (IDE)

取扱説明書 1 ページ
User's Guide Page 53



- 製品をご使用になる前に必ず本書をお読みください。
本書は熟読の上、大切に保管してください。
- Make sure you read this manual before using the product. After reading this manual carefully, store it in a safe place.

商標について

Microsoftとそのロゴ、Windows、およびWindows NTは米国Microsoft Corporationの米国およびその他の国における登録商標です。

Advanced Intelligent Tapelはソニー株式会社の商標です。

記載の会社名および商品名は各社の商標または登録商標です。

Windows NT 4.0はMicrosoft® Windows NT® Server network operating system version 4.0、およびMicrosoft® Windows NT® Workstation network operating system version 4.0の略称です。

Windows 2000は、Microsoft® Windows® 2000 Professional、Microsoft® Windows® 2000 Server、およびMicrosoft® Windows® 2000 Advanced Serverの略称です。

サンプルアプリケーションで使用している名称は、すべて架空のものです。実在する品名、団体名、個人名とは一切関係ありません。

ご注意

- (1) 本書の内容の一部または全部を無断転載することは禁止されています。
- (2) 本書の内容に関しては将来予告なしに変更することがあります。
- (3) NECの許可なく複製・改変などを行うことはできません。
- (4) 本書は内容について万全を期して作成いたしました。が、万一ご不審な点や誤り、記載もれなどお気づきのことがありましたら、お買い求めの販売店にご連絡ください。
- (5) 運用した結果の影響については(4)項にかかわらず責任を負いかねますのでご了承ください。

この取扱説明書は、必要とすぐ参照できるように、お手元に置いておくようにしてください。「使用上のご注意」を必ずお読みください。

使用上のご注意 ~必ずお読みください~

本装置を安全に正しくご使用になるために必要な情報が記載されています。

安全にかかわる表示について

本書にはどこが危険か、指示を守らないとどのような危険に遭うのか、どうすれば危険を避けられるかなどについて説明されています。また、装置内で危険が想定される箇所またはその付近には警告ラベルが貼り付けられています。

本書、および警告ラベルでは危険の程度を表す言葉として、「警告」と「注意」という用語を使用しています。それぞれの用語は次のような意味を持つものとして定義されます。



警告







指示を守らないと、人が死亡する、または重傷を負うおそれがあることを示します。





注意

指示を守らないと、火傷やけがなどを負うおそれや物的損害を負うおそれがあることを示します。

危険に対する注意・表示は次の3種類の記号を使って表しています。それぞれの記号は次のような意味を持つものとして定義されています。

	注意の喚起	この記号は指示を守らないと、危険が発生するおそれがあることを表します。記号の中の絵表示は危険の内容を図案化したものです。	(例)  (感電注意)
	行為の禁止	この記号は行為の禁止を表します。記号の中や近くの絵表示は、してはならない行為の内容を図案化したものです。	(例)  (接触禁止)
	行為の強制	この記号は行為の強制を表します。記号の中の絵表示は、しなければならない行為の内容を図案化したものです。危険を避けるためにはこの行為が必要です。	(例)  (プラグを抜け)

(本書での表示例)



注意を促す記号	危険に対する注意の内容	危険の程度を表す用語
		注意
	電源がON のまま取り付け・取り外しをしない 基本処理装置への取り付け・取り外しの際や、周辺機器との接続の際は必ず主電源に接続している電源コードをACコンセントから抜いてください。電源コードがACコンセントに接続されたまま取り付け・取り外しや接続をすると感電をするおそれがあります。	

本書および警告ラベルで使用する記号とその内容



注意の喚起

	感電のおそれがあることを示します。		発煙または発火のおそれがあることを示します。
	指などがはさまれるおそれがあることを示します。		特定しない一般的な注意・警告を示します。

行為の禁止

	特定しない一般的な禁止を示します。		本装置を分解・修理・改造しないでください。感電や火災のおそれがあります。
---	-------------------	---	--------------------------------------

行為の強制

	本装置の電源プラグをコンセントから抜いてください。火災や感電のおそれがあります。		特定しない一般的な使用者の行為を指示します。説明に従った操作をしてください。
---	--	---	--

安全上のご注意

本装置を安全にお使いいただくために、ここで説明する注意事項をよく読んでご理解し、安全にご活用ください。記号の説明については巻頭の『安全にかかわる表示について』の説明を参照してください。

全般的な注意事項



警告



人命に関わる業務や高度な信頼性を必要とする業務には使用しない

本装置は、医療機器・原子力設備や機器、航空宇宙機器・輸送設備や機器など、人命に関わる設備や機器および高度な信頼性を必要とする設備や機器などへの組み込みやこれらの機器の制御を目的とした使用は意図されておりません。これらの設備や機器、制御システムなどに本装置を使用した結果、人身事故、財産被害などが生じても当社はいかなる責任も負いかねます。



煙や異臭、異音が生じたまま使用しない

万一、煙、異臭、異音などが生じた場合は、ただちに基本処理装置の電源をOFFにして電源コードをAC コンセントから抜き、本装置のDCケーブルを抜いてください。その後、お買い求めの販売店または保守サービス会社にご連絡ください。そのまま使用すると火災の原因となります。



針金や金属片を差し込まない

通気孔やカートリッジ挿入口から金属片や針金などの異物を差し込まないでください。感電の危険があります。



注意



装置内に水や異物を入れない

装置内に水などの液体、ピンやクリップなどの異物を入れないでください。火災や感電、故障の原因となります。もし入ってしまったときは、すぐに基本処理装置の電源をOFFにして電源コードをAC コンセントから抜き、本装置のDCケーブルを抜いてください。分解しないで販売店または保守サービス会社に連絡してください。

電源・電源コードに関する注意事項



警告



ぬれた手でDCケーブルを持たない

ぬれた手でDCケーブルの抜き差しをしないでください。感電するおそれがあります。



注意



電源がONのまま取り付け・取り外しをしない

基本処理装置への取り付け・取り外しの際や、周辺機器との接続の際は必ず主電源に接続している電源コードをACコンセントから抜いてください。電源コードがACコンセントに接続されたまま取り付け・取り外しや接続をすると感電をするおそれがあります。



中途半端に差し込まない

DCケーブルはしっかりと差し込んでください。中途半端に差し込むと接触不良のため発熱し、火災の原因となることがあります。また差し込み部にほこりがたまり、水滴などが付くと発熱し、火災の原因となるおそれがあります。



指定以外の接続をしない

DCケーブルの接続や配線は本書の説明に従って正しく行ってください。指定以外の接続や配線は火災や感電の原因となるおそれがあります。



破損したケーブルを使用しない

ケーブルを接続する前にコネクタが破損していたり、コネクタピンが曲がっていたり、汚れたりしていないことを確認してください。破損や曲がっているコネクタおよび汚れたコネクタを使用するとショートにより火災を引き起こすおそれがあります。



指定以外のケーブルを使用しない

基本処理装置と接続するケーブルは当社指定のものを使用し、接続先をよく確認してください。指定以外のケーブルを使用したり、指示とは異なる接続のまま使用したりすると火災を引き起こすおそれがあります。

注意



通気孔をふさがない

本装置の前面にある通気孔をふさがないでください。内部の温度が上昇し、誤動作の原因となるばかりでなく、火災や感電の原因となります。



プラグを差し込んだままインタフェースケーブルの取り付けや取り外しをしない

インタフェースケーブルの取り付け／取り外しは基本処理装置の電源コードをコンセントから抜いて行ってください。たとえ電源をOFFにしても電源コードを接続したままケーブルやコネクタに触ると感電したり、ショートによる火災を起こしたりすることがあります。



指定以外のインタフェースケーブルを使用しない

インタフェースケーブルは、NECが指定するものを使用し、接続する装置やコネクタを確認した上で接続してください。指定以外のケーブルを使用したり、接続先を誤ったりすると、ショートにより火災を起こすことがあります。

また、インタフェースケーブルの取り扱いや接続について次の注意をお守りください。

- ケーブルを踏まない。
- ケーブルの上にものを載せない。
- ケーブルの接続がゆるんだまま使用しない。
- 破損したケーブルを使用しない。
- 破損したケーブルコネクタを使用しない。
- ネジ止めなどのロックを確実に行ってください。

お手入れに関する注意事項



自分で分解・修理・改造はしない

本装置の分解や、修理・改造は絶対にしないでください。装置が正常に動作しなくなるばかりでなく、感電や火災の危険があります。

本装置でお客様が行える分解は次の作業のみです。
次に記述する以外の分解は絶対にしないでください。

- ブラケットの取り外し／取り付け
- DC・信号ケーブルの取り付け／取り外し



プラグを差し込んだまま取り扱わない

お手入れは、基本処理装置の電源をOFFにして、電源コードをACコンセントから抜き、本装置のDCケーブルを抜いてください。たとえ電源をOFFにしても、電源コードを接続したまま装置内の部品に触ると感電するおそれがあります。



中途半端に取り付けない

DCケーブルやインタフェースケーブルは確実に取り付けてください。中途半端に取り付けると接触不良を起こし、発煙や発火の原因となるおそれがあります。



運用中の注意事項

注意



カートリッジ挿入口に手を入れない

カートリッジ挿入口に手を入れないでください。手を挟まれたり、巻き込まれたりしてけがをすることがあります。



雷がなったら触らない

雷が鳴りだしたら、DCケーブルに触れないでください。感電の原因となります。



ペットを近づけない

本装置にペットなどの生き物を近づけないでください。排泄物や体毛が装置内部に入って火災や感電の原因となります。



近くで携帯電話やPHS、ポケットベルを使わない

本装置のそばでは携帯電話やPHS、ポケットベルの電源をOFFにしておいてください。電波による誤動作の原因となります。

正しく動作させるために

本装置を正しく動作させるために、次の点について注意してください。

AITデータカートリッジの取り扱いに関する注意事項については、「AITデータカートリッジ」の章を参照してください。

- 本装置のジャンパとその他のIDE機器のジャンパが重複しないように設定してください。
 - 誤動作の原因となります。
- 本装置前面にあるBUSY LEDが点滅しているときに基本処理装置の電源をOFFにしないでください。
 - 故障、およびバックアップデータの破損の原因となります。
- 腐食性ガスの発生する場所、薬品類の近くや薬品類がかかるおそれのある場所に保管しないでください。
 - 部品が変形したり傷んだりして正常に動作しなくなるおそれがあります。
- 強い振動の発生する場所に保管しないでください。
 - 故障の原因となります。
- 本装置にセットするデータカートリッジには、当社製の「AITデータカートリッジ(型番: EF-2420L、EF-2420)」を使用してください。
 - 当社製以外のデータカートリッジを使用するとリード／ライトエラーを起こすことがあります。
- 定期的にクリーニングを実施してください。
 - クリーニングについては、「クリーニング」(36ページ)を参照してください。
- 本装置のクリーニングには、当社製の「AITクリーニングカートリッジ(型番: EF-3237J)」を使用してください。
 - 当社製以外のクリーナーを使用すると故障の原因となることがあります。
- カートリッジを入れたままでの移動はやめてください。
 - 衝撃が加わったとき、装置やカートリッジを傷める原因となります。
- 本装置を使用していないとき、電源を切るときは、カートリッジを取り出してください。
 - カートリッジの寿命が短くなったり、誤動作の原因となるおそれがあります。
- カートリッジが本装置の挿入口から飛び出している状態で長期間放置しないでください。
 - カートリッジの寿命が短くなったり、本装置の故障の原因となるおそれがあります。

はじめに

このたびは、N8151-50 内蔵AITをお買い求めいただき、まことにありがとうございます。

N8151-50 内蔵AITは、NECのExpress5800シリーズサーバで使用できる内蔵タイプのテープデバイスです。

AIT(Advanced Intelligent Tape)カートリッジに対応した高速ドライブは、お客様の大切なデータのバックアップ、運用、管理をよりスムーズにすることでしょう。

本装置の持つ機能を最大限に引き出すためにも、ご使用になる前に本書をよくお読みになり、装置の取り扱いを十分にご理解いただけるようお願い申し上げます。

本書について

本書は、N8151-50 内蔵AITを正しくセットアップし、使用できるようにするための手引きです。内蔵AITのセットアップを行う場合や日常使用する上で、わからないことが起きたときにご利用ください。

本書は、内蔵AITを安全に、正しくお使いになるための事柄(セットアップや日常の取り扱いおよび保守)と内蔵AITで使用できるカートリッジ「AITデータカートリッジ」を正しくお使いになるための事柄(取り扱い方法や保管方法)の2つの章から構成されています。

はじめて取り扱うときの読み方

本製品を梱包箱から取り出して、はじめて取り扱うときは次の順序で本書を参照して、セットアップをしてください。



1. 箱の中身を確認する 箱の中身について(→14ページ)
2. 取り扱う上での注意事項を覚える 使用上のご注意(→2ページ)
3. 内蔵AITの部品の名前を覚える 各部の名称と機能(→18～19ページ)
4. 取り付け前の設定をする セットアップ(→20～22ページ)
5. 基本処理装置に取り付ける セットアップ(→23～25ページ)
6. ドライバをインストールする* テープドライバのインストール
(→26～31ページ)
7. カートリッジの取り扱い方法を覚える .. AITデータカートリッジ(EF-2420L、
EF-2420)について
(→38～43ページ)
8. カートリッジをセットする 取り扱い(→32～35ページ)
9. LED表示を確認する 取り扱い(→35ページ)
10. 内蔵AITをクリーニングする クリーニング(→36～37ページ)

* Windows NT 4.0のWindows NTバックアップ、およびWindows 2000のWindowsバックアップを使用する場合のみ

データの保存のしかたやデータの保存形式などの設定については、バックアップソフトに添付の説明書を参照してください。

本文中の記号について

本文中では、次の記号を使って運用上の注意やヒントを示しています(安全上の注意事項に関する記号については巻頭の説明をご覧ください)。

 重要	装置の取り扱いや、ソフトウェアの操作で守らなければならない事柄や特に注意をすべき点を示します。
 ヒント	知っておくと役に立つ情報や、便利なことなどを示します。

その他

第三者への譲渡について

本装置または本装置に添付されているものを第三者に譲渡(または売却)するときは、次の注意を守ってください。

●本装置本体について

本装置を第三者へ譲渡(または売却)する場合は、本書を一緒にお渡しください。

●その他の付属品について

その他の付属品もセットアップするときなどに必要となりますので、一緒にお渡しください。

重要

テープ内のデータについて

使用していたテープに保存されている大切なデータ(例えば経営情報や企業の経理情報など)が第三者へ漏洩することのないように、お客様の責任において確実に処分しておいてください。

このようなトラブルを回避するために使用しているバックアップソフトでデータを完全消去し、確実にデータを処分することを強くおすすめします。データの消去についての詳細はバックアップソフトの取扱説明書をご参照ください。

なお、データの処分をしないまま譲渡(または売却)し、大切なデータが漏洩された場合、その責任は負いかねます。

●添付ソフトウェアについて

本装置に添付のソフトウェアを第三者に譲渡(売却)する場合には、以下の条件を満たす必要があります。

添付されているすべてのものを譲渡し、譲渡した側は一切の複製物を保持しないこと。

各ソフトウェアに添付されている「ソフトウェアのご使用条件」の譲渡、移転に関する条件を満たすこと。

消耗品・装置の廃棄について

本装置、およびカートリッジの廃棄については各自治体の廃棄ルールに従ってください。詳しくは、各自治体へお問い合わせください。

装置寿命について

本装置の装置寿命は5年です。

保証について

本装置には『保証書』が添付されています。『保証書』は販売店で所定事項を記入してお渡ししますので、記載内容を確認のうえ、大切に保管してください。保証期間中に故障が発生した場合は、『保証書』の記載内容にもとづき無料修理いたします。詳しくは『保証書』をご覧ください。

保証期間後の修理についてはお買い求めの販売店、最寄りのNECまたはNECの保守サービス会社に連絡してください。

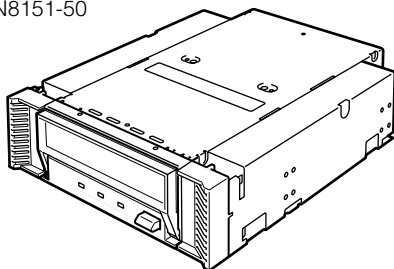
本装置に対し保守契約を結ばれたお客様へ

本装置の保守停止時期は、製造打ち切り後5年になります。

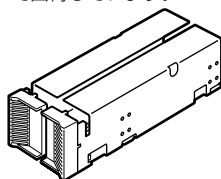
箱の中身について

N8151-50 内蔵AITの梱包箱の中には、内蔵AIT本体以外にいろいろな付属品が入っています。下図を参照してすべてがそろっていることを確認し、それぞれ点検してください。万一足りないものや損傷しているものがある場合は、販売店に連絡してください。

□ N8151-50



ブラケット(2本)をネジ止め(4本)した状態で出荷しています。

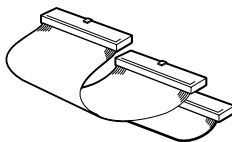
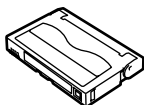
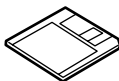


□ フロッピーディスク

□ クリーニングカートリッジ

□ IDEケーブル

□ ネジ(4本)

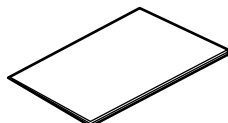
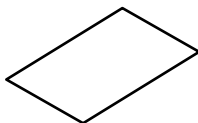
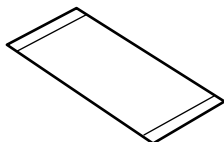


※ 本装置を基本処理装置に取り付けるときのみを使用します。

□ 保証書

□ AIT装置
取り扱いについて

□ 取扱説明書(本書)



重要

- 梱包箱や箱の中に入っていた固定用部材は、本装置を取り外して輸送する際に必要となります。大切に保管しておいてください。
- 接続する環境によっては使用しない部品がありますが、環境が変わったときなどに使用する可能性がありますので、大切に保管してください。
- 添付のフロッピーディスクのバックアップをとってください。また、添付のディスクをマスタディスクとして大切に保管し、バックアップディスクを使用してください。
- 添付の保証書はアフターサービスを受けるときに必要となります。大切に保管しておいてください。

目次

使用上のご注意 ～必ずお読みください～

内蔵AITについて

商標について	1
安全にかかわる表示について	2
本書および警告ラベルで使用する記号とその内容 ...	3
安全上のご注意	4
正しく動作させるために	9
はじめに	10
本書について	11
はじめて取り扱うときの読み方	11
本文中の記号について	12
その他	12
第三者への譲渡について	12
消耗品・装置の廃棄について	13
装置寿命について	13
保証について	13
箱の中身について	14
特長	17
使用できるカートリッジ	17
各部の名称と機能	18
装置前面	18
装置前面(防塵カバーが開いているとき) ...	18
装置背面	19
装置底面	19
セットアップ	20
ブラケットの取り外し、取り付け方法	20
内蔵AITの設定	
～ジャンパピンを使った設定～	21
内蔵AITの設定	
～DIPスイッチを使った設定～	22
基本処理装置への取り付け	23
バックアップソフト使用のご注意	25
テープデバイスドライバのインストール ...	26
取り扱い	32
AITデータカートリッジのセット	32
AITデータカートリッジの取り出し	34
LED表示	35
データのリード/ライト	35

**AITデータカートリッジ
(EF-2420L、EF-2420)に
ついて**

クリーニング	36
リード／ライトヘッドのクリーニング	36
本体のクリーニング	37
データカートリッジの各部の名称	38
使用・保管・運搬条件	39
ラベル	39
ラベル貼り付け位置	39
ラベルへの記入上の注意事項	40
ライトプロテクト	40
取り扱い上の注意事項	41
使用上のご注意	41
一般的注意事項	41
使用禁止基準	42
寿命	42
重要なデータの保存について	43
データの3世代管理について	43
データカートリッジの保管について	43
仕 様	44
運用状況お客様記入シート	46
トラブルシューティング チェックリスト	47

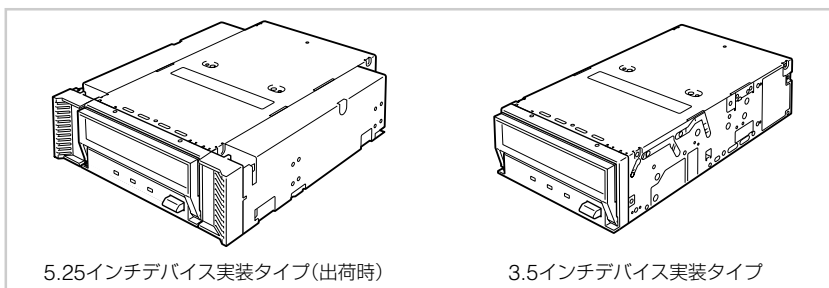
内蔵AITについて

本装置のセットアップから取り付け、日常の取り扱い方法について説明します。

特長

本装置には、次のような特長があります。

- Advanced Intelligent Tape (AIT) フォーマットを使ってデータをAIT1データカートリッジに大容量記録できます。
- データ圧縮機能*1により、次の容量のデータを記憶できます。
 - AIT-1(EF-2420L)データカートリッジを使うと、約70 Gbyteのデータを記録できます。
 - AIT-1(EF-2420)データカートリッジを使うと、約50 Gbyteのデータを記録できます。*1 記録されるデータは、データの種類に応じて圧縮率が変動することがあります。(本書では、平均圧縮率を2倍として記載しています)
- AITデータカートリッジに記録されているデータが圧縮されているのか、されていないかを自動判別しますので、従来の機器で記録したAITデータカートリッジのデータも、そのまま読み出すことができます。
- 出荷時は、ドライブ部の両端にブラケットが取り付けられている5.25インチデバイスですが、ブラケットを取り外すことにより、ドライブのみの3.5インチデバイスになります。



使用できるカートリッジ

本装置には、当社製AITデータカートリッジ(AIT1:EF-2420L(テープ長230 m)、EF-2420(テープ長170 m))をご使用ください。当社製以外のAITデータカートリッジを使用するとリード/ライトエラーの原因となる場合があります。

重要

本装置では、AIT2:EF-2423(テープ長230 m)、AIT3:EF-2426(テープ長230 m)のAITデータカートリッジは使用できません。

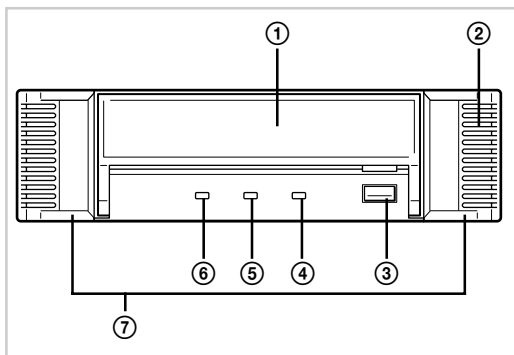
各部の名称と機能

本装置の各部の名称と機能について説明します。

重要

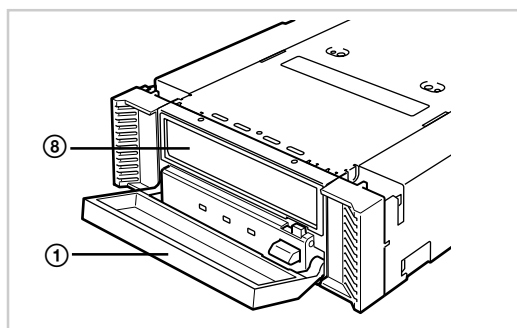
5.25インチデバイスベイ実装タイプと3.5インチデバイスベイ実装タイプ(ドライブ部のみ)の、各部の名称と働きおよび設定方法は、共通です。(以降、本書では、5.25インチデバイスの図を使用して説明します。)

装置前面

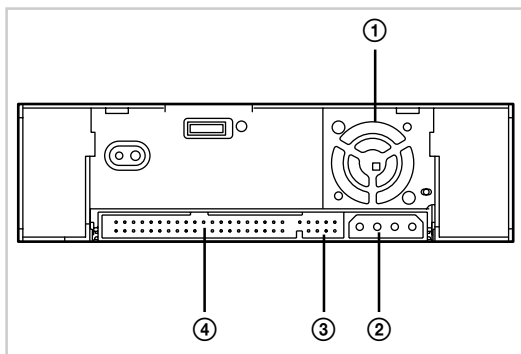


- ① 防塵カバー
データカートリッジ挿入口を保護するカバー(→32ページ)。
- ② 通風口
(ドライブ部には通風口はありません。)
- ③ EJECTボタン
データカートリッジをセットするために防塵カバーを開くとき、またAITデータカートリッジを本装置から取り出すときに押す(→32ページ)。
- ④ STATUS LED
本装置の状態を示すLED(→35ページ)。
- ⑤ TAPE LED
AITデータカートリッジの状態を示すLED(→35ページ)。
- ⑥ BUSY LED
データの通信状態を示すLED(→35ページ)。
- ⑦ ブラケット
- ⑧ データカートリッジ挿入口
AITデータカートリッジをセットするスロット(→33ページ)。

装置前面(防塵カバーが開いているとき)

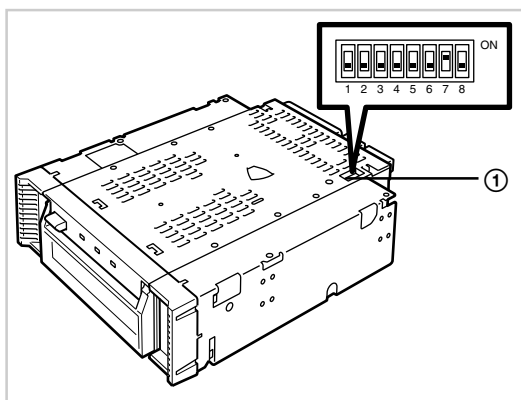


装置背面



- ① ファン
- ② 電源コネクタ
本体の内蔵電源ケーブルを接続する
(→25ページ)。
- ③ ジャンパピン
内蔵AITの設定をするピン(→21ページ)。
- ④ IDEコネクタ
本体の内蔵IDE Flatケーブルを接続する
(→25ページ)。

装置底面



- ① DIPスイッチ
内蔵AITの設定をするスイッチ
(→22ページ)。

セットアップ

本装置をExpress5800シリーズ装置などの「基本処理装置」に取り付けるまでの手順を説明します。

ブラケットの取り外し、取り付け方法

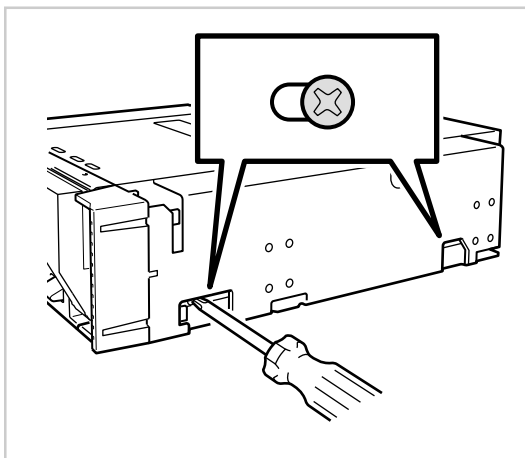
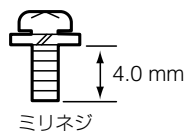
本装置を3.5インチデバイスで使用するときは、左右のブラケットを取り外します。

ブラケットの取り外し

プラスドライバを使ってネジを取り外すと、ブラケットが外れます。

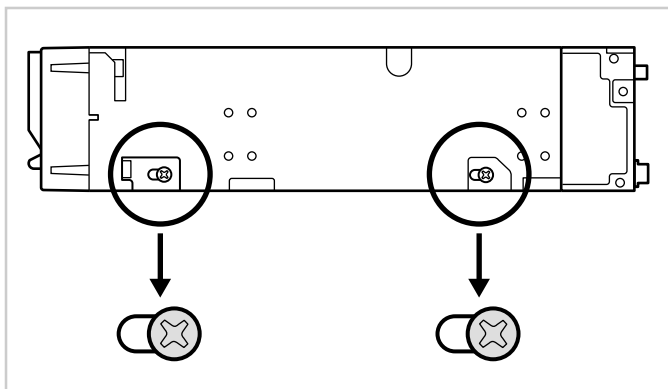
重要

- 取り外したブラケットとネジは、大切に保管しておいてください。
- このネジは、ブラケットを取り付けるときのみに使用します。このネジはミリネジ(長さ5.0 mm、ワッシャより下の長さ4.0 mm)です。このネジより長いものを使用すると装置の故障の原因となります。



ブラケットの取り付け

本装置のネジ穴とブラケットの長穴の後部を合わせ、プラスドライバを使ってネジを取り付けます。

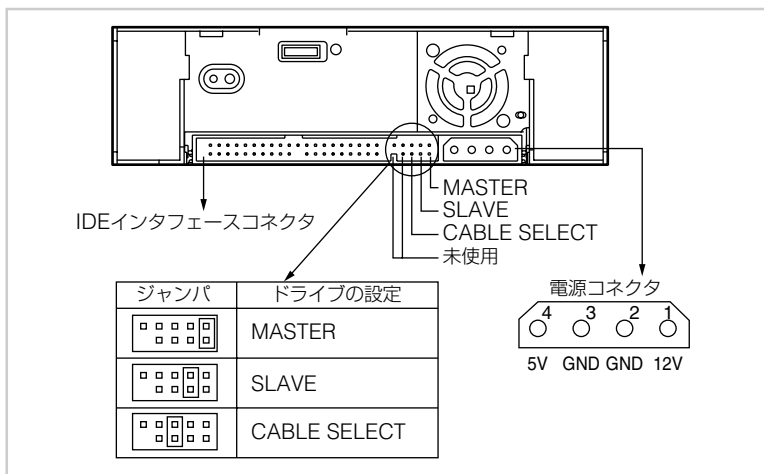


内蔵AITの設定 ~ジャンピンを使った設定~

本装置を5.25インチデバイスベイに取り付ける前に、本装置の設定を確認します。本装置を含むIDEデバイスは、IDの設定が必要です。同じIDEバス上に接続されるデバイスは、それぞれ異なるIDを設定しておかないと正しく動作しません。

IDには、「MASTER」、「SLAVE」、「CABLE SELECT」の3つがありますが、本装置は標準装備のCD-ROM/RWドライブ(MASTER)と同一バス上に接続するため、「SLAVE」で使用してください。

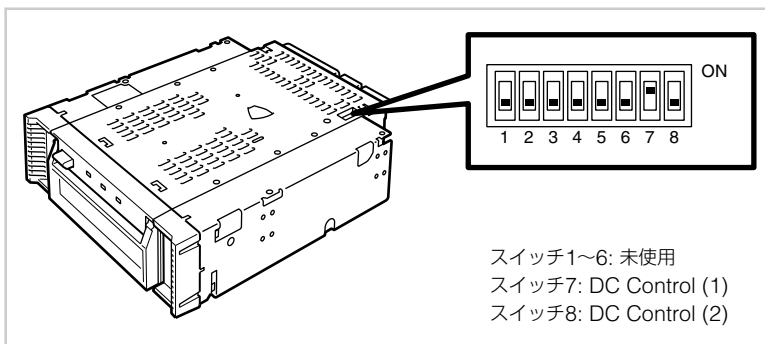
IDは、本装置背面にあるデバイス設定ピンのピン1~3を使って設定できます(本装置では、工場出荷時はSLAVEに設定されています)。



内蔵AITの設定 ～DIPスイッチを使った設定～

本装置の底面にあるDIPスイッチでは次の設定を変更することができます。

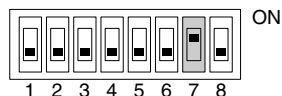
- DC Control (1)(データ圧縮設定)(工場出荷時の設定は「ON」)
- DC Control (2)(データ圧縮設定)(工場出荷時の設定は「OFF」)



データ圧縮の設定 ～DC Control (1)～

本装置が持つデータ圧縮機能を有効にするか無効にするかを設定します。

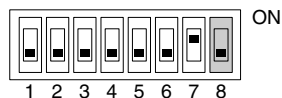
設定はスイッチ7を使います。「ON(工場出荷時の設定)」でデータ圧縮機能を有効にする設定に、「OFF」でデータ圧縮機能を無効にする設定になります。



データ圧縮の設定 ～DC Control (2)～

バックアップソフトからデータ圧縮の制御を有効にするか無効にするかを設定します。

設定はスイッチ8を使います。「ON」でバックアップソフトからのデータ圧縮制御を無効にする設定に、「OFF(工場出荷時の設定)」でバックアップソフトからのデータ圧縮制御を有効にする設定になります。



基本処理装置への取り付け



注意



電源がONのまま取り付け・取り外しをしない

本装置の取り付け・取り外しの際や、ケーブルの接続の際は必ず主電源に接続している電源コードをACコンセントから抜いてください。電源コードがACコンセントに接続されたまま取り付け・取り外しや接続をすると感電をするおそれがあります。

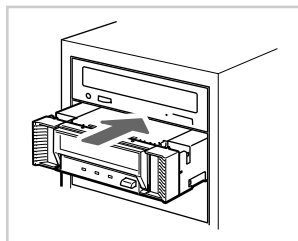
基本処理装置機器等への設置方法例を以下に示します。



ヒント

基本処理装置によってはレールを使用するものもあります。設置方法については、基本処理装置の取扱説明書も参照してください。

1. CD-ROM/RWドライブの下にN8151-50内蔵AITを取り付けます。



重要

● 本装置にレールを取り付ける場合は、Fig. 1に示すフロントカバー側のネジ穴を使用してください(Fig. 2)。(反対側も同様に、片側2箇所、計4箇所をネジ止めしてください。)

レールが、フロントカバー部のモールド部までくる場合がありますが、問題ありません。

本装置のフロントカバー面と、本体標準装備のCD-ROMドライブなどのフロントカバーが平行になるように、レールの取り付け位置を調節してください(Fig. 3)。(レールの形状は本体装置により異なります。)

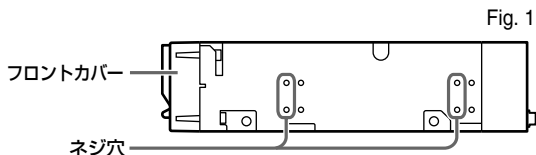


Fig. 1

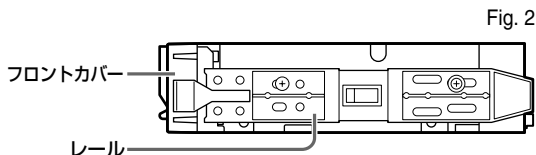
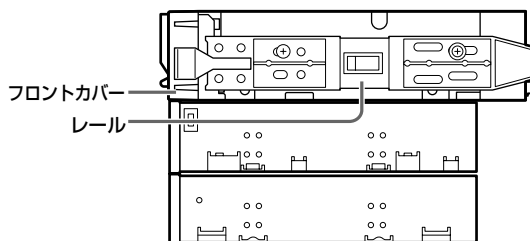
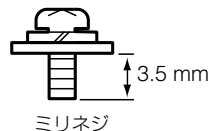


Fig. 2

Fig. 3



- 5.25インチデバイスタイプ、3.5インチデバイスタイプのどちらの場合も使用するネジは同じです。
- 必ず本装置に添付されているネジを使って固定してください。本装置に添付のネジは、ミリネジ(長さ5.0 mm、ワッシャより下の長さ3.5 mm)です。添付のネジより長いものを使用すると装置の故障の原因となります。



2. 本装置添付のインターフェースケーブルを使用してマザーボードと本装置、CD-ROM/RWを接続します。

⚠ 注意



破損したケーブルを使用しない

ケーブルを接続する前にコネクタが破損していたり、コネクタピンが曲がっていたり、汚れたりしていないことを確認してください。破損や曲がっているコネクタおよび汚れたコネクタを使用するとショートにより火災を引き起こすおそれがあります。

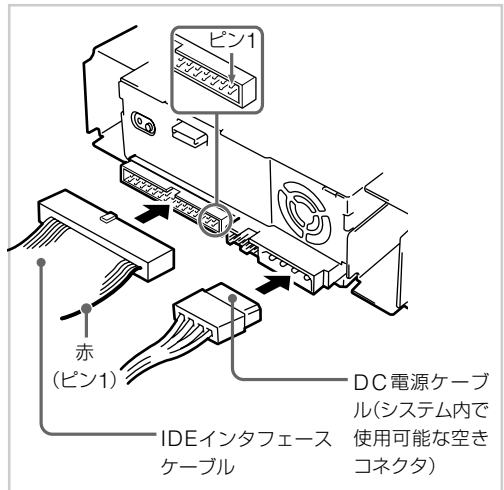
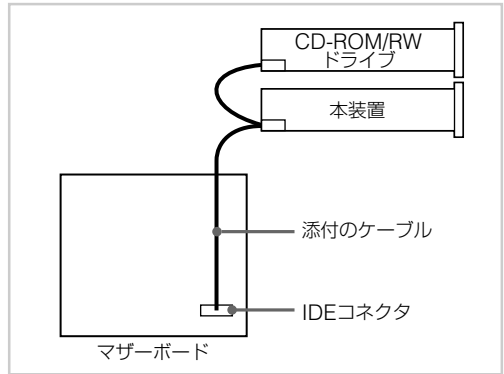


重要

本装置に添付のケーブルを使用してください。

本装置に添付のインタフェースケーブルを本装置および標準で搭載されているCD-ROM/RWドライブに接続し、マザーボード上のIDEコネクタに接続します。CD-ROM/RWドライブとマザーボードを接続していたケーブルは取り外してください。また、取り外したケーブルは大切に保管しておいてください。

インタフェースケーブルはマザーボード上のコネクタ、本装置、CD-ROM/RWドライブの順に接続してください。



3. 基本処理装置にカバーを取り付けて、電源コードをコンセントに接続する。
4. 基本処理装置の電源をONにする。

バックアップソフト使用のご注意

NECのWebページである8番街(<http://www.express.nec.co.jp>)の「サポート情報」-「テクニカル情報(テクニカルガイド)」-「Express 5800/100シリーズテクニカルガイド」にありますバックアップ装置<バックアップ装置対応ソフトウェアのWindows NT/2000>を確認してください。

問い合わせ先：webmaster@ace.comp.nec.co.jp

テープデバイスドライバのインストール

Windows NT 4.0のWindows NTバックアップ(管理ツール)、およびWindows 2000のWindowsバックアップ(システムツール)を使用する方のみインストールしてください。

基本処理装置にテープデバイスドライバをインストールします。ドライバのインストールには、添付のフロッピーディスクを使用します。あらかじめ用意しておいてください。

● Windows NT 4.0をご使用のお客様

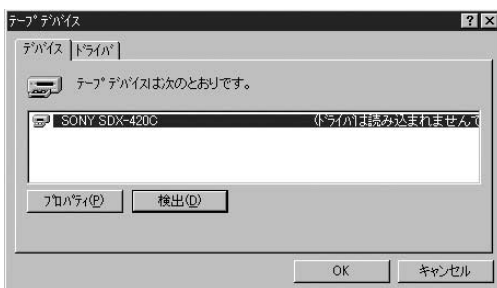
1. [スタート]ボタンをクリックし、[設定]をポイントして[コントロールパネル]をクリックする。

[コントロールパネル]ダイアログボックスが表示されます。

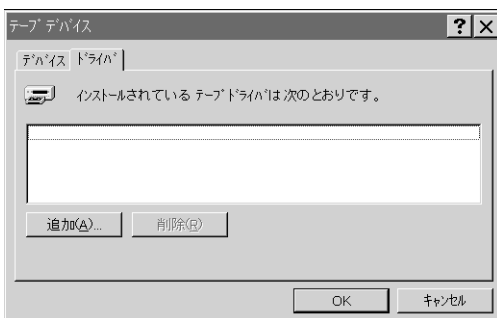
2. [コントロールパネル]の[テープデバイス]をクリックする。

[テープデバイス]ダイアログボックスが表示されます。

初回インストール時に、手順4のダイアログボックスが表示されたときは、[キャンセル]ボタンをクリックしてください。

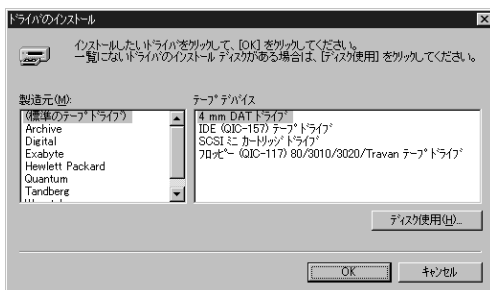


3. [ドライバ]タブをクリックする。



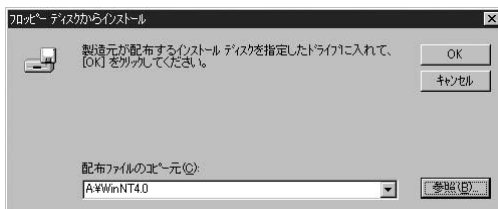
4. [追加]ボタンをクリックする。

[ドライバのインストール]ダイアログボックスが表示されます。



5. 「ディスク使用(H)...」をクリックする。

「フロッピーディスクからインストール」ダイアログボックスが表示されます。



6. [配布ファイルのコピー元(C):]に“A: ¥”が指定されていることを確認し、[参照(B)...] ボタンをクリックする。

「ファイルを見つけます」ダイアログボックスが表示されます。



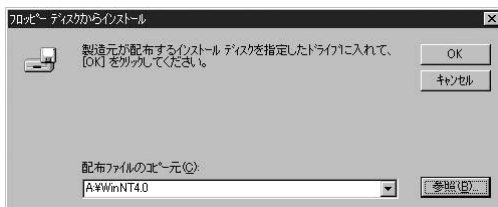
7. “WinNT4.0”をポイントし、[開く(O)] ボタンをクリックする。

「ファイルを見つけます」ダイアログボックスに「Snt4ait.inf」が表示されます。



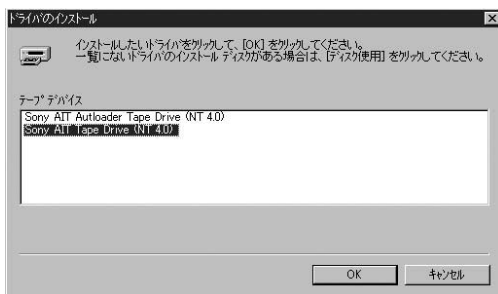
8. ファイル名に「Snt4ait.inf」が指定されていることを確認し、[開く(O)] ボタンをクリックする。

「フロッピーディスクからインストール」ダイアログボックスが表示されます。



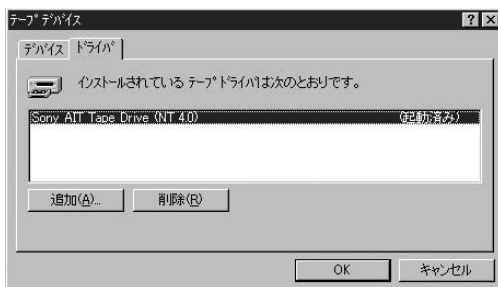
9. [配布ファイルのコピー元(C):]に“A: ¥ WinNT4.0”が指定されていることを確認し、[OK] ボタンをクリックする。

「ドライバのインストール」ダイアログボックスが表示されます。



10. 「テープデバイス」に表示されている“Sony AIT Tape Drive (NT 4.0)”をクリックして[OK]ボタンをクリックする。

インストールが完了すると、画面が次のように変わります。



11. システムを再起動します。



重要

Windows NTバックアップを使用する場合は、他のバックアップソフトをインストールしないでください。インストールしている場合は、アンインストールしてください。また、Windows NTバックアップ以外のバックアップソフトを使用する場合は、「SONY AIT Tape Drive (NT4.0)」を削除してください。



ヒント

インストールしたテープデバイスドライバは、システムの再起動後に有効になります。

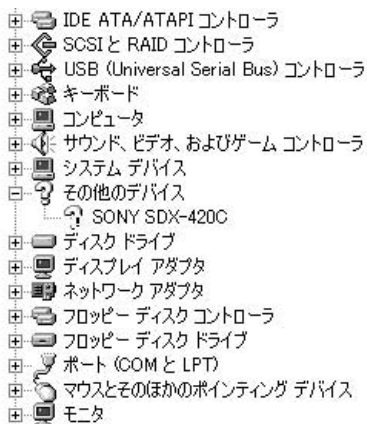
● Windows 2000をご使用のお客様

1. [スタート]ボタンをクリックし、[設定]をポイントし[コントロールパネル]をポイントし[システム]をクリックする。

[システムのプロパティ]ダイアログボックスが表示されます。

2. [ハードウェア]タブをクリックし、[デバイスマネージャ]ボタンをクリックする。

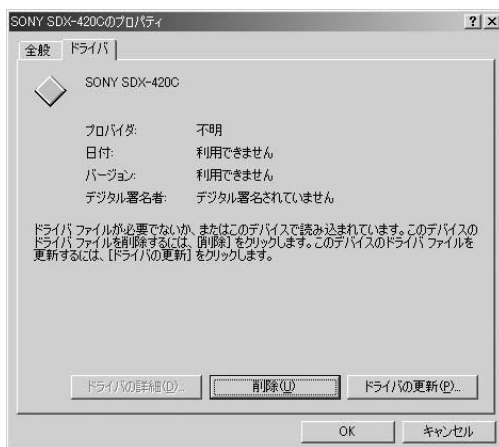
[デバイスマネージャ]ダイアログボックスが表示されます。



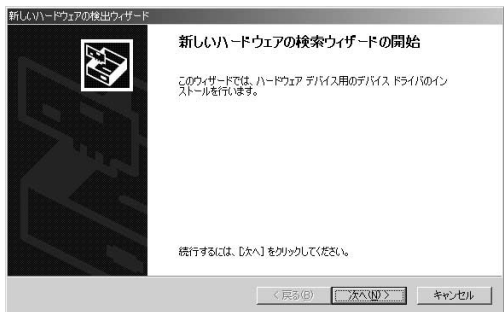
3. [その他のデバイス]に「SONY SDX-420C」と表示されていることを確認し、[SONY SDX-420C]をダブルクリックする。

[SONY SDX-420Cのプロパティ]ダイアログボックスが表示されます。

4. [ドライバ]タブをクリックし、[ドライバの更新]ボタンをクリックする。

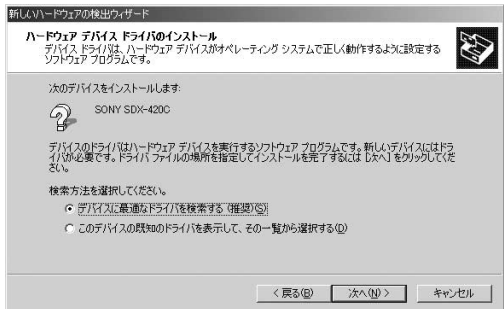


「新しいハードウェアの検出ウィザード」が表示されます。



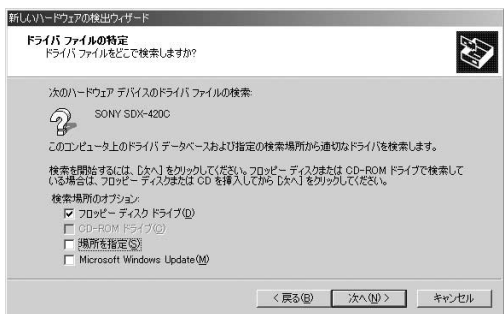
5. [次へ] ボタンをクリックする。

「ハードウェアデバイスドライバのインストール」画面が表示されます。



6. 「デバイスに最適なドライバを検索する(推奨)」を選択し、[次へ] ボタンをクリックする。

「ドライバファイルの特定」画面が表示されます。



7. 添付のフロッピーディスクを挿入します。

8. [フロッピーディスクドライブ]にのみチェックを入れ、[次へ] ボタンをクリックする。

ドライバファイルの検索が始まり、「ドライバファイルの検索」画面が表示されます。



9. [次へ]ボタンをクリックする。

「新しいハードウェアの検索ウィザードの完了」画面が表示されます。

10. [完了]ボタンをクリックする。



以上でテープデバイスドライバのインストールが完了しました。

取り扱い

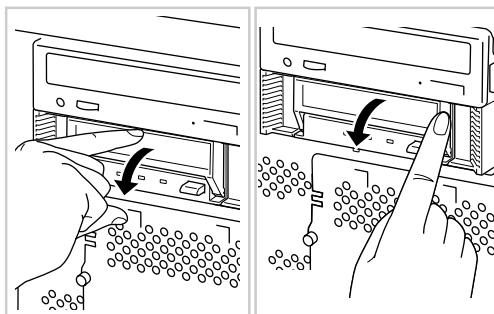
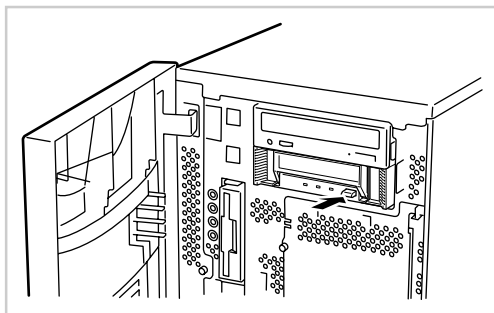
本装置の取り扱い方法を説明します。

AITデータカートリッジのセット

重要

- 本装置にセットするデータカートリッジには、当社製の「AITデータカートリッジ(型番: EF-2420L、EF-2420)」を使用してください。当社製以外のデータカートリッジを使用するとリード/ライトエラーを起こすことがあります。
- データカートリッジをセットしている間は、基本処理装置の電源をOFFにしないでください。誤動作やデータの破壊の原因となります。

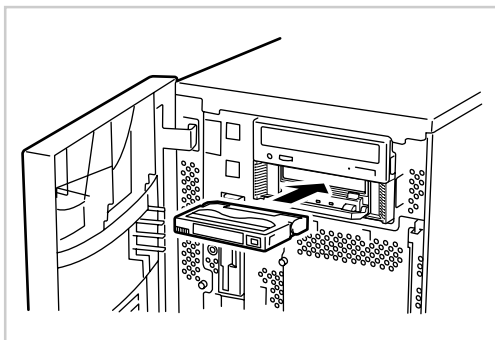
1. 基本処理装置の電源をONにした後、本装置のSTATUS LEDとBUSY LED、TAPE LEDが消灯したことを確認する。
2. EJECTボタンを押し、防塵カバーを指で開く。



3. AITデータカートリッジを右図の向きにして本装置のデータカートリッジ挿入口に挿入する。

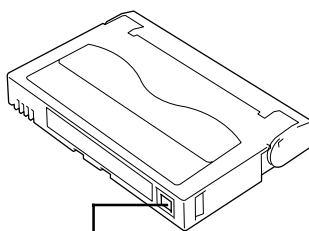
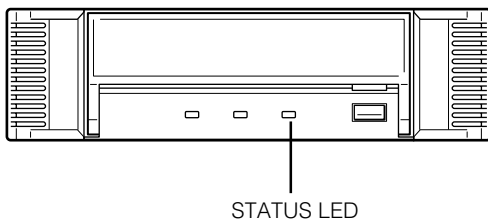
ある程度挿入するとデータカートリッジは自動的に本装置内部にセットされ、TAPE LEDが点灯します。

4. 防塵カバーを閉める。



重要

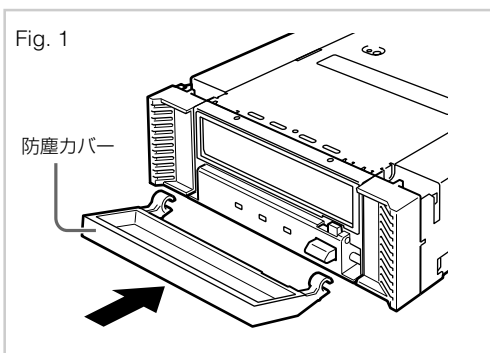
- データカートリッジのライトプロテクトプラグでデータカートリッジにデータを書き込めないように設定している場合は、STATUS LEDが点灯します。



ライトプロテクトプラグ(右にスライドさせると書き込み禁止になる)
(40ページ)

- 防塵カバーの取り付け

防塵カバーは破損防止のため、力が加わると外れる構造になっています。防塵カバーが外れた場合は、Fig. 1に示す矢印の方向に押し込むことで取り付けることができます。

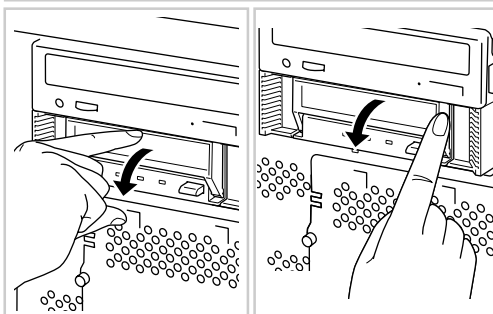
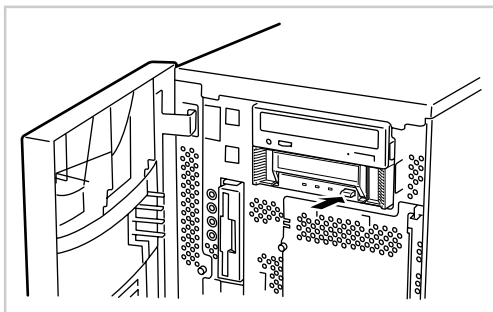


AITデータカートリッジの取り出し

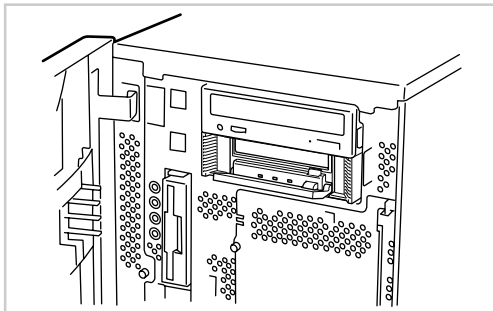
1. BUSY LEDが点滅していないことを確認する。
2. EJECTボタンを押し、防塵カバーを指で開く。
EJECTボタンを押すと、テープの巻き戻しが始まります(巻き戻しに数分かかる場合があります)。

重要

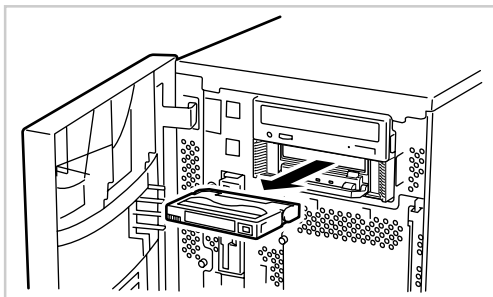
EJECTボタンを軽く押しただけでは、防塵カバーのみが開き、テープは排出されません。テープを取り出す場合は、EJECTボタンをしっかりと押してください。



巻き戻しが終わるとデータカートリッジは自動的に装置内から排出されます。



3. データカートリッジ挿入口からデータカートリッジを取り出し、防塵カバーを閉める。



重要

- BUSY LEDが点灯、または点滅している間は、基本処理装置の電源をOFFにしないでください。誤動作やデータの破壊の原因となります。
- 本装置にデータカートリッジを挿入したまま移動しないでください。本装置の故障の原因となります。

LED表示

本装置前面にある3つのLEDで、本装置やAITデータカートリッジの状態を知らせます。

LED名	表示状態	意味
BUSY LED	消灯	—
	点灯	データの送受信中。
	点滅	セットされているデータカートリッジのデータが正常にリード/ライトされている。
TAPE LED	消灯	データカートリッジがセットされていない。
	点灯	データカートリッジがセットされている。
	点滅（等間隔）	データカートリッジのセット/取り出しをしている。
	点滅（長い点灯と短い消灯の繰り返し）	セットしているデータカートリッジが劣化している。
STATUS LED	消灯	セットしているデータカートリッジがデータを書き込める状態にある。
	点灯	セットしているデータカートリッジがデータを書き込めない状態にある（ライトプロテクトされている）。
	点滅（長い点灯と短い消灯の繰り返し）	本装置のヘッドクリーニングが必要である。
	点滅（等間隔）	ヘッドクリーニング中、クリーニングカートリッジのテープが終了した。
	点滅（短い点灯（1回ないし2回）と長い消灯の繰り返し）	本装置が故障している。

データのリード/ライト

AITデータカートリッジからのデータの読み込み（リード）、または書き込み（ライト）の方法については、バックアップソフトに添付の説明書を参照してください。

クリーニング

本装置を常にベストな状態に保つために、定期的にクリーニングをしてください。

リード／ライトヘッドのクリーニング

STATUS LEDが点滅(長い点灯と短い消灯の繰り返し)しているときは、本装置内部のリード／ライトヘッドを清掃してください。

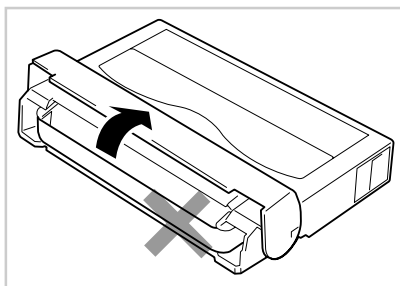
添付のクリーニングカートリッジ(EF-3237J)を「取り扱い」の「AITデータカートリッジのセット」で説明している手順で本装置にセットします。

クリーニングカートリッジをセットすると自動的にヘッドのクリーニングが開始されます。

クリーニングが終了すると、自動的にクリーニングカートリッジが出てきます(開始から約35秒後)。クリーニングカートリッジを取り出してください。

重要

- 本装置のクリーニングには、当社製の「AITクリーニングカートリッジ(型番: EF-3237J)」を使用してください。当社製以外のクリーナーを使用すると故障の原因となることがあります。
- クリーニングカートリッジのテープ面を手で触ったり、テープを巻き戻して使用したりしないでください。
- クリーニングカートリッジは約70回使用することができます。本装置では、使い切ったクリーニングカートリッジを挿入した場合や、クリーニング中にテープが使い切られたために正常にクリーニングが終了しなかった場合でも、クリーニングカートリッジは自動的に排出されません。このような場合は、EJECTボタンを押して、クリーニングカートリッジを取り出してください。新しいクリーニングカートリッジを別途お買い求めください。



ヒント

リード／ライトヘッドは、1週間に1回、使用する前にクリーニングカートリッジで清掃することをお勧めします(使用している環境(チリやホコリの発生状況)や使用回数によって異なりますが、一般的な事務室などで毎日使用する場合、1週間に1回の清掃を目安としてください)。

本体のクリーニング

本装置の外観が汚れたときは、やわらかい布に水または洗剤を含ませて軽く拭いてください。

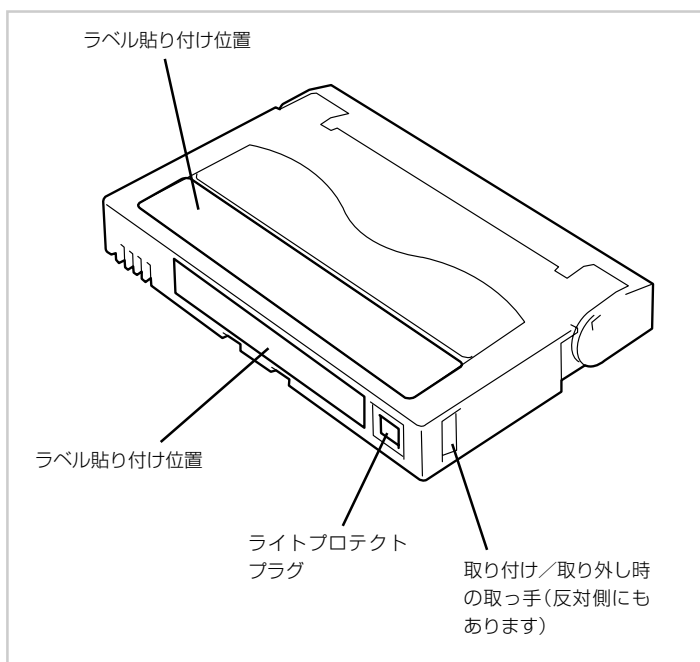
重要

ベンジン、シンナーなど(揮発性のもの)の薬品で拭くと、変形や変色の原因となることがあります。また、殺虫剤をかけた場合も変形や変色の原因となることがあります。薬品が付着したら、早めに水を含ませた柔らかい布で拭き取ってください。

AITデータカートリッジ(EF-2420L、EF-2420)について

AITデータカートリッジの取り扱い方法について説明します。

データカートリッジの各部の名称



使用・保管・運搬条件

■ 使用条件

温度 10～45℃

湿度 20～80%(ただし、湿球の最高温度は26℃とします。)

放置時間 使用および保管環境条件以外の環境にAITデータカートリッジがさらされていた場合には、使用および保管環境条件以外の環境にさらされていた時間より長く(最大8時間)使用環境になじませてから使用してください。温度勾配は10℃/時間とします。

■ 保管条件

温度 5～32℃

湿度 20～60%(ただし、湿球の最高温度は26℃とします。)

保管状態 AITデータカートリッジは、保護ケースに入れて、フタをして保管してください。置き方は水平、垂直どちらでもかまいません。

■ 運搬条件

温度 -40～45℃

湿度 5～80%(ただし、湿球の最高温度は26℃とします。)

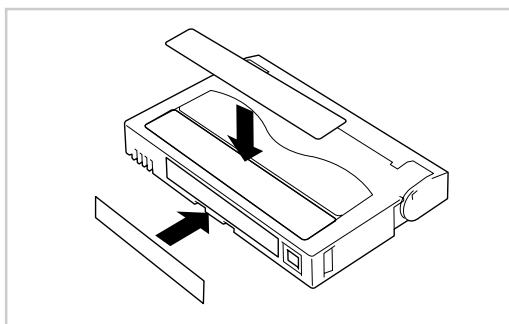
温度勾配 10℃/時間

運搬状態 AITデータカートリッジを保護ケースに収納してください。輸送の場合には、AITデータカートリッジに力が加わらないように包装してください。

ラベル

どのAITデータカートリッジにどのデータをバックアップしているかなどがすぐわかるようにAITデータカートリッジにラベルを貼り付けておくことをお勧めします。

ラベル貼り付け位置



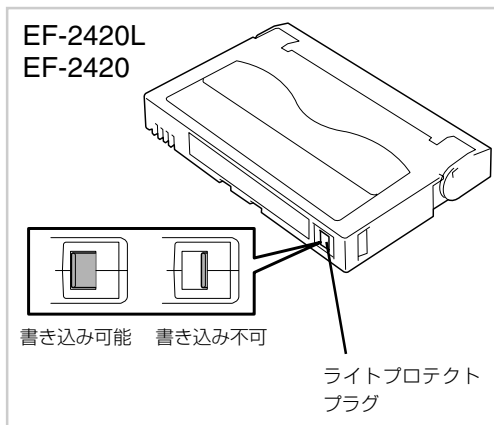
ラベルへの記入上の注意事項

- AITデータカートリッジの内容を表示するために用いるラベルは簡単に取り換えることができ、取り外した後に粘着物が残らないようなものを使用してください。
- 内容の表示を変更するときは、消しゴムで消さず、必ずラベルを貼り替えてください(INDEXラベルはAITデータカートリッジに添付されています)。
- ラベルを貼るときは、前項で指定された位置に確実に貼り、さらに取り換える場合は古いラベルを取り除いてから新しいラベルを貼ってください。
- 指定のINDEXラベル以外のものを使用する場合は、大きさが合ったものを使用してください。
- 添付のINDEXラベルには、使用開始年月日を記入してください。AITデータカートリッジの寿命をチェックする目安となります。

ライトプロテクト

ライトプロテクトプラグを右図のように設定すると、テープの内容が保護されます。

書き込んだデータを消去したくないときは、このプラグを「SAFE」側(書き込み不可)に設定してください。また、プラグを「REC」側(書き込み可能)に設定するとテープに書き込み可能となります。



取り扱い上の注意事項

使用上のご注意

使用する前

- 使用するAITデータカートリッジが、外的損害を受けていたり、または変形したり、曲がっているときは、使用しないでください。
- 装置の使用温湿度条件以外で保管されていたAITデータカートリッジを使用する場合は、使用温湿度条件以外にあった時間より長く(最大8時間)、使用環境に持ち込んでから使用してください。保管場所と使用場所の温度差が大きい場合は、一度に持ち込むのではなく、温度変化が1時間に10℃以下になるようにして、AITデータカートリッジを使用場所の温度になじませてください。

装置への装着

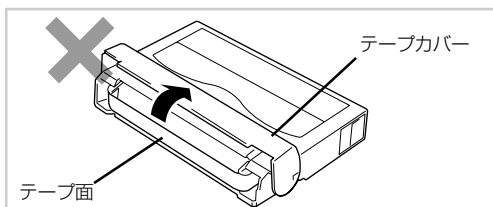
「AITデータカートリッジのセット」での説明に従ってAITデータカートリッジをセットしてください。AITデータカートリッジを取り出した後の保護ケースは、しっかりと閉じ、チリやホコリの少ない場所で保管してください。

使用した後

使用済みのAITデータカートリッジは、必ず保護ケースに入れてチリやホコリの少ない場所で保管してください。置き方は水平、垂直どちらでもかまいません。

一般的注意事項

- テープに手を触れないでください。また、テープカバーを開閉しないでください。
- 磁気を発生するものを近づけないでください。
- 直射日光や暖房器具の近くには置かないでください。
- 強い衝撃を与えないでください。
- 飲食や喫煙をしながらの取り扱いは避けてください。また、シンナーやアルコールなどを付着させないように注意してください。
- 装置への挿入は、ていねいに行ってください。



使用禁止基準

以下の項目に該当する場合は、新しいAITデータカートリッジに取り替える必要があります。

- 落下させるなど強い衝撃を与え、AITデータカートリッジが損傷を受けた場合。
- 清涼飲料、コーヒー、紅茶など液体、溶剤や金属粉、たばこの灰などで記録面が汚れている場合。



重要

この状態でAITデータカートリッジを装置に挿入するとヘッドや装置を損傷したり、汚したりすることになり、装置の故障の原因となります。また、ヘッドの汚れやキズに気づかず、新しいAITデータカートリッジを装置に挿入すると、AITデータカートリッジを汚したり、傷つけたりして被害を広げることになります。

寿命

AITテープの寿命は、温度・湿度、ヘッドクリーニング回数などによって左右されます。毎日1回使用した場合、使用開始より1年後に交換することをお勧めします。また、1年未満でもエラーが頻繁に発生する場合は、その前に交換をお願いします。

AITデータカートリッジの寿命管理として下記の手順を実施していただくことをお勧めします。

- 新しいAITデータカートリッジに管理番号を割り当て、その番号をAITデータカートリッジのラベルに記入しておきます。
- AITデータカートリッジ管理台帳を作り、使用日を記録し、AITデータカートリッジの使用年数と使用回数を見積もります。
- 定期的にAITデータカートリッジの管理台帳と標識ラベルを調べ、長く使用されていたり、書き込み、読み取りエラーが発生するなど信頼性が低いAITデータカートリッジを廃棄します。

また、テープ磁性層は、化学物質で構成されており、時間経過と共に劣化します。

この劣化によるテープ寿命は、テープ保管の環境(温度・湿度)により大きく異なりますが、カートリッジを使用していない場合でもテープを購入してから約3年を目安に交換してください。

重要なデータの保存について

重要なデータまたはプログラムなどを保存する場合には、万一の場合に備えて、正副2巻に保存することをお勧めします。

また、保存する際にはバックアップソフトのベリファイ機能を利用し、保存したデータの確認も行うことをお勧めします。ベリファイ機能の利用方法については、各バックアップソフトの取扱説明書を参照してください。

こうしておけば、一方のテープがチリやホコリによるリードエラーを起こしても、もう一方のテープから復旧でき、大切なデータやプログラムの消失を防げます。

データの3世代管理について

ディスク上のデータを保存する場合は、保存したデータの3世代管理をお勧めします。

3世代管理は、テープ3巻(A、B、C)を使用して、ディスク上のデータを1日目はテープAに保存し、2日目はテープBに、3日目はテープCに保存していくものです。

これにより、例えば一巻のテープCがリードエラーを起こした場合には、データBを使用してデータを復旧でき、また、テープBがリードエラーを起こした場合でもテープAのデータを使用して大切なデータを復旧することができます。

データカートリッジの保管について

決められた保管条件を守り、保管場所を常に清潔に保ってください。

書き込みを禁止にしておくことをお勧めします。

長期間にわたって保管する場合は、常にバックアップデータが復旧可能であることを確認するため、定期的にデータの読み出しを行ってください。

万一の場合を想定してシステムから遠く離れた場所に保管しておくことをお勧めします。

正副2巻のデータカートリッジがある場合には、正、副それぞれを異なる場所に保管しておくことさらに効果的です。

仕 様

本装置の仕様について記載します。

■ 性 能

記憶容量

35 Gbyte
(圧縮時：70 GbyteEF-2420L使用時)

25 Gbyte
(圧縮時：50 GbyteEF-2420使用時)
圧縮時の値は圧縮効率が2倍である場合の値です。圧縮効率はデータパターンにより変化します。

ビットエラーコード
データ転送

10⁻¹⁷以下
内部転送レート：2.5 Mbyte/秒
*システム環境により、遅くなる場合があります。

イニシャライズ時間
ロード時間
アンロード時間
巻き戻し時間

IDEバス上転送レート
Ultra DMAモード4： 66.6 Mbyte/秒
PIO転送モード4： 16.6 Mbyte/秒
PIO転送モード0： 3.33 Mbyte/秒
*接続する基本処理装置により、選択されるモードは異なります。

5秒未満
14秒未満 (EF-2420L)
20秒未満 (EF-2420L)
105秒未満 (EF-2420L)

■ 環境条件

使用時

温度：10℃～35℃
湿度：20%～80% (結露なきこと)
最大湿球温度：26℃

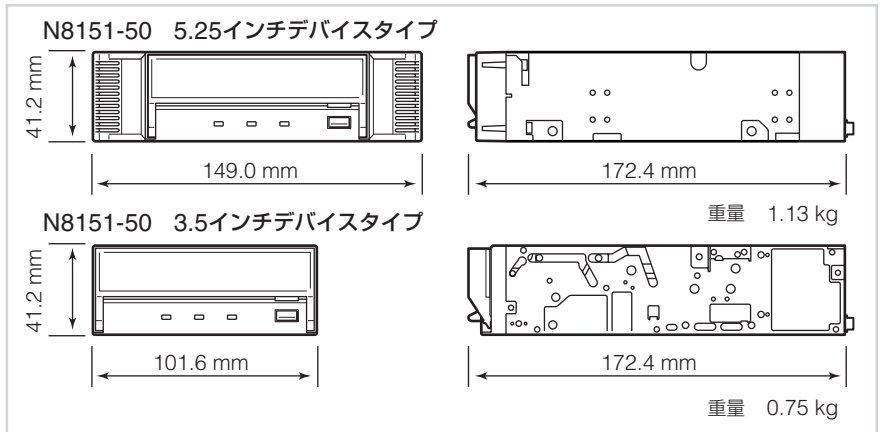
非動作時

温度：-40℃～70℃
湿度：5%～95% (結露なきこと)

■ 電源仕様

電圧	5 V±5%	12 V±10%
電流(Typ.)	1.4 A	0.45 A
電流(Max.)	2.5 A	1.2 A

■ 寸法・重量



運用状況お客様記入シート

本装置を保守・管理する際に必要な情報を記録しておくメモ欄です。

項目	記入欄
基本処理装置モデル名	
オペレーティングシステム(OS) (名称、バージョン、サービス パック/パッチの適用状況)	
バックアップソフト (名称、バージョン、サービス パック/パッチの適用状況)	
IDEバス構成 (ジャンパ/同一バス上のデバイ ス)装置設置環境	
装置設置環境 (温度、湿度、ホコリの状況な ど)	
カートリッジ種類 (メーカー名、EF型番)	
クリーニングカートリッジ種類 (メーカー名、EF型番)	
クリーニングカートリッジ使 用状況(クリーニング周期、使 用回数や使用開始月の管理方 法など)	
カートリッジ使用状況 (使用回数や使用開始月の管理 方法など)	
カートリッジの管理状況	

トラブルシューティングチェックリスト

本製品が思うように動作しない場合は、修理に出す前に以下のチェックリストの内容に従って、本製品をチェックしてください。リストにある症状に当てはまる項目があるときは、処置に従ってください。

項番	症状	内蔵型 外付型	処置
1	<input type="checkbox"/> ドライブの電源が入らない。 <input type="checkbox"/> LEDが点灯しない。	内蔵型	<input type="checkbox"/> ドライブにDCケーブルが正しく接続されていることを確認してください。 <input type="checkbox"/> 集合型ドライブでは電源コネクタを2カ所持っているものがあります(専用のDCケーブルが必要なドライブがあります)。取扱説明書を確認して正しく接続されていることを確認してください。 <input type="checkbox"/> DCケーブルの接触不良が無いが、挿抜して確認してください。
		外付型	<input type="checkbox"/> ドライブにACケーブルが正しく接続されていることを確認してください。 <input type="checkbox"/> ACケーブルが正しくコンセントに接続されていることを確認してください。
2	<input type="checkbox"/> システム起動時にドライブが正しく認識されない。	内蔵型 外付型	<input type="checkbox"/> ドライブにSCSIケーブルが正しく接続されていることを確認してください。 <input type="checkbox"/> SCSIケーブルが正しくSCSI I/F(SCSIボードのコネクタ、MBのコネクタなど)に接続されていることを確認してください。 <input type="checkbox"/> 同一SCSIバス上の他のドライブとSCSI IDが同じではないか確認してください。 → 同じSCSI IDのドライブがある場合、どちらかのIDを使われていない番号へ変更してください("7"はホスト側が使用しているため、割り当てないでください)。

項番	症状	内蔵型 外付型	処置
2	<input type="checkbox"/> システム起動時にドライブが正しく認識されない。	内蔵型 外付型	<input type="checkbox"/> 終端抵抗が正しく接続・設定されていることを確認してください。 → 終端抵抗はSCSIバスの両最遠端に接続されている必要があります。 <ul style="list-style-type: none"> ・ 最遠端がケーブル(コネクタ)の場合、終端コネクタが接続されていることを確認してください。 ・ 最遠端が内蔵型ドライブの場合、ドライブの終端抵抗設定がONとなっていることを確認してください。 ・ 最遠端が外付型ドライブの場合、終端コネクタが接続されていることを確認してください。 ・ 最遠端がSCSIボード(MB)の場合、SCSI BIOSなどで正しく設定されていることを確認してください(それぞれの取扱説明書を参照してください)。 ・ 最遠端でないドライブの終端抵抗がONとなっていないことを確認してください。 <input type="checkbox"/> PINタイプのSCSIコネクタの場合、PIN折れが発生していないか確認してください(内蔵型50pinのドライブ側、内蔵/外付68pinのケーブル側、外付型50pin[PINタイプ]のケーブル側など)。 → 折れたPINを元に戻して使わずに、ドライブあるいはケーブルを交換してください。 <input type="checkbox"/> SCSI BIOSの設定が正しいか確認してください(取扱説明書に設定方法がかかっている場合は参照してください。SCSI BIOSが変更できないものもあります)。 <input type="checkbox"/> システム構成上、正しい位置に接続されているか確認してください。
3	<input type="checkbox"/> OS起動後にドライブが正しく認識されない。(システム起動時は正しく認識されていた。)	内蔵型 外付型	<input type="checkbox"/> デバイスドライバが正しくインストールされているか確認してください。 → 自動的にインストールされる場合と、手動でインストールする必要がある場合があります。またデバイスドライバが製品に添付されている場合があります。取扱説明書を参照してください。 <input type="checkbox"/> デバイスドライバが正しく起動されているか確認してください。

項番	症状	内蔵型 外付型	処置
4	<input type="checkbox"/> 正しくテープを認識しない。 <input type="checkbox"/> 正しくバックアップができない。 (バックアップソフトはドライブを正しく認識している。)	内蔵型 外付型	<input type="checkbox"/> クリーニングテープでヘッドのクリーニングを行ってください。 <input type="checkbox"/> データテープを新品と交換してください。 <input type="checkbox"/> 正しいデータテープを使用しているか確認してください。 → ・ DDS2ドライブにDDS3テープを使用していないか、などのドライブとテープの組み合わせは正しいか確認してください。 ・ 動作保証のされたテープ(EF型番テープなど)を使用しているか確認してください。 ・ 寿命に達したテープを使用していないか確認してください。 ・ エラーの発生していたテープを使用していないか確認してください。 <input type="checkbox"/> SCSIケーブル、コネクタ、終端抵抗等の接続に問題がある可能性があります。 → もう1度接続を確認してください。 <input type="checkbox"/> 温度・湿度の異なる環境から持ち込んだドライブは、使用環境に十分馴染んでいない場合があります。環境の馴染ませを行ってから使用してください。 <input type="checkbox"/> 空調管理の行われていない環境でシステム起動直後にバックアップを行うと、ドライブが環境に十分馴染んでいない場合があります。環境に十分馴染んでからバックアップするように運用の変更を行ってください(夜間のシステム起動・バックアップ開始などで発生しやすい)。
5	<input type="checkbox"/> 正しくバックアップができない。 (バックアップソフトがドライブを正しく認識していない。)	内蔵型 外付型	<input type="checkbox"/> バックアップソフトが正しくインストールされているか確認してください。 <input type="checkbox"/> SCSIバス上の他のデバイスとIDが重複していないか確認してください。 <input type="checkbox"/> ソフトウェア同士の競合が発生していないか確認してください。 → 同時に使用できないデバイスドライバが組み込まれている場合に片方のドライバを外す必要がある場合があります。詳しくはソフトウェア側の説明書を参照してください。 <input type="checkbox"/> SCSIケーブル、コネクタ、終端抵抗等の接続に問題がある可能性があります。 → もう1度接続を確認してください。

項番	症状	内蔵型 外付型	処置
6	<input type="checkbox"/> 正しくバックアップができない。 (LEDが点滅している、LCDにエラーを表示している。)	内蔵型 外付型	<input type="checkbox"/> 取扱説明書にLED・LCDの表示に関する説明がある場合は、それを参照してください。 → ・ クリーニング要求の出ている場合は、クリーニング実施後にバックアップを行い、再発するようであればデータテープの交換を行ってください。 ・ エラー表示(ERRxxなど)の出ている場合は、ドライブに何らかの不具合を生じていることが考えられるため、ドライブの交換を行ってください。
7	<input type="checkbox"/> テープが取り出せない。 (データテープの場合)	内蔵型 外付型	<input type="checkbox"/> バックアップソフトで自動排出を設定したにも関わらず排出されない場合は、正しくバックアップができていないことが考えられます。 → 項番4~6を参照してください。 <input type="checkbox"/> ドライブのEJECTキーを押下してもテープが排出されない場合は、バックアップソフトによるソフトウェア的なロックのはたらいていることが考えられます。 → ・ ソフトウェアを終了させてください。 ・ システムを再起動してください。 ・ 電源のOFF/ONを行ってください。 <input type="checkbox"/> ドライブが何らかの不具合を検出して排出させないようにしていることが考えられます。 → ・ 強制排出の手順に従い、手動で取り出すことをお勧めします。 ・ システムを停止できないため手動取り出しが行えない場合、EJECTキーを一定時間(5秒または10秒)以上押下し続けることで強制排出されるドライブがありますので、これを行ってください。 ・ システムを再起動してください。 ・ 電源のOFF/ONを行ってください。 <input type="checkbox"/> テープがドライブ内部で絡まっていること(テープジャム)が考えられます。 → ・ 強制排出の手順に従い、手動で取り出してください。 ・ テープジャムを起こしたドライブは、内部のヘッド・ドラム・各ガイドピンなどを傷めていることが考えられるため、ドライブ交換を行ってください。

項番	症状	内蔵型 外付型	処置
8	<input type="checkbox"/> テープが取り出せない。 (クリーニングテープの 場合)	内蔵型 外付型	<input type="checkbox"/> 使い切ったクリーニングテープを挿入した場合、 あるいはクリーニング中に使い切ったため正常に クリーニングが終了しなかった場合に、それを知ら せるためにクリーニングテープが排出されない ドライブがあります。 → EJECTキーを押下してクリーニングテープを 取り出し、新しいクリーニングテープでクリー ニングを再度行ってください。 <input type="checkbox"/> テープがドライブ内部で絡まっていること(テー プジャム)が考えられます。 → ・ 強制排出の手順に従い、手動で取り出して ください。 ・ テープジャムを起こしたドライブは、内部 のヘッド・ドラム・各ガイドピンなどを傷 めていることが考えられるため、ドライブ 交換を行ってください。
9	<input type="checkbox"/> マガジンが排出されな い。 (集合型の場合)	内蔵型 外付型	<input type="checkbox"/> BUSY LEDが点滅していないか確認してくださ い。 → テープの読み取りに時間がかかっている可能性 があります。テープの読み取りが終わるまでお 待ちください。読み取りエラーが発生した場合 はテープを交換してください。
10	<input type="checkbox"/> テープが排出される。 (データテープの場合)	内蔵型 外付型	<input type="checkbox"/> 正しいデータテープを使用しているか確認してく ださい。 → ・ DDS2ドライブにDDS3テープを使用してい ないか、また、AIT1ドライブにAIT2 テープを使用していないかなど、ドライブ とテープの組み合わせは正しいか確認して ください。 ・ 動作保証のされたテープ(EF型番テープな ど)を使用しているか確認してください。 ・ 寿命に達したテープを使用していないか確 認してください。 ・ エラーの発生していたテープを使用してい ないか確認してください。 <input type="checkbox"/> ヘッドが汚れている可能性があります。 → ヘッドが汚れていた場合、書き込み／読み取り 時に失敗しテープを排出する場合があります。 クリーニングを行ってください。
11	<input type="checkbox"/> テープが排出される。 (クリーニングテープの 場合)	内蔵型 外付型	<input type="checkbox"/> クリーニングテープを使い切っている可能性があ ります。 → 新しいクリーニングテープに交換してください。

N8151-50
内蔵AIT取扱説明書

2002年 9月 初版
2002年 10月 第2版
2003年 5月 第3版

日本電気株式会社
東京都港区芝五丁目7番1号
TEL(03)3454-1111(大代表)

© NEC Corporation 2002
日本電気株式会社の許可なく複製・改変などを行う
ことはできません。
本書の内容は予告なく変更することがあります。

Printed in Japan

このマニュアルは再生紙を使用しています。

Trademarks

Microsoft, the logo of Microsoft and Windows NT are registered trademarks of the Microsoft Corporation in the United States and other countries.

Advanced Intelligent Tape is a trademark of the Sony Corporation.

The company and product names contained in this manual are trademarks or registered trademarks of the respective companies.

Windows NT 4.0 is an abbreviation of Microsoft® Windows NT® Server network operating system version 4.0 and Microsoft® Windows NT® Workstation network operating system version 4.0.

Windows 2000 is an abbreviation for Microsoft® Windows® 2000 Professional, Microsoft® Windows® 2000 Server, and Microsoft® Windows® 2000 Advanced Server.

All names used in the sample applications are fictitious. They have no relation with any product, party or individual names.

Remarks

- (1) Reproduction of this document or portions thereof without prior approval is prohibited.
- (2) The information contained in this document is subject to change at any time, without prior notice.
- (3) Reprinting or changing of this document without prior approval of NEC is prohibited.
- (4) All efforts have been made to ensure that the contents of this manual are correct; however, should any doubts arise, or errors or missed entries be detected, NEC would greatly appreciate it if our dealers are informed about it.
- (5) Please note that in no event shall NEC be liable for any damages whatever arising out of the use of this device, regardless of item (4) above.

Keep this User's Guide at hand for quick reference at anytime necessary.

Safety Consideration - Must Read -

Follow the instructions given in this User's Guide for proper operations and safe use of the device.

SAFETY INDICATIONS

This User's Guide describes the device components with possible danger, hazards that may be caused by ignoring warnings, and preventive actions against such hazards. Components with possible danger are indicated with a warning label placed on or around them. In the User's Guide or warning labels, "WARNING" or "CAUTION" is used to indicate a degree of danger. These terms are defined as follows:









Failure to heed this sign could result in serious injury or death.





Failure to heed this sign could result in personal injury or damage to properties.

Precautions and notices against hazards are presented with one of the following three symbols. The individual symbols are defined as follows:





	Attention	This symbol indicates the presence of a hazard if the instruction is ignored. An image in the symbol illustrates the hazard type.	(sample)  (Electric shock)
	Prohibited Action	This symbol indicates prohibited actions. An image in the symbol illustrates a particular prohibited action.	(sample)  (Do not touch the part)
	Mandatory Action	This symbol indicates mandatory actions. An image in the symbol illustrates a mandatory action to avoid a particular hazard.	(sample)  (Disconnect the power cord)

(Sample)



A symbol for arousing attention	A content of possible danger	A term indicating a hazard level
	<p>Do not install the device while the power is turned on. Unplug the AC power cord from the main power source when installing/ uninstalling the device to/from basic processing unit or connect it with the enclosure. Failure to follow this warning may cause an electric shock.</p>	 Warning

SYMBOLS USED IN THIS USER'S GUIDE AND WARNING LABELS



Attention

	Indicates that improper use may cause an electric shock.		Indicates that improper use may cause fumes or fire.
	Indicates that improper use may cause fingers to be caught.		Indicates a general notice or warning that cannot be specifically identified.

Prohibited Action

	Indicates a general prohibited action or warning that cannot be specifically identified.		Do not disassemble, repair, or modify the device. Otherwise, an electric shock or fire may be caused.
---	--	---	---

Mandatory Action

	Unplug the power cord. Otherwise, an electric shock or fire may be caused.		Indicates a general mandatory action or warning that cannot be specifically identified.
---	--	---	---

SAFETY NOTES

This section provides several precautions to enable you to use the product safely and correctly and to prevent injury and property damage. Read this section carefully to ensure proper and safe use of the product. For symbols, see “SAFETY INDICATIONS” provided earlier.

General Attention

Warning



Do not use in life-critical applications or applications requiring high reliability.

This device is not intended for integration with or control of facilities or equipment that may affect human life or that require a high degree of reliability, such as medical equipment, nuclear power facilities, aerospace instruments, and transportation equipment. The manufacturer does not assume any liability for accidents resulting in injury or death, or for any damages to property that may occur as a result of using this device in such facilities, equipment, or control systems.



Do not use the Built-in AIT if any smoke, odor, or noise is present.

If smoke, odor, or noise is present, immediately turn off the POWER switch and disconnect the power plug from the outlet, then contact your sales agent. Using the Built-in AIT in such conditions may cause a fire.



Keep needles or metal objects away from the Built-in AIT.

Do not insert needles or metal objects into ventilation holes in the Built-in AIT. Failure to follow this warning may cause an electric shock.

Caution



Keep water or foreign matter away from the Built-in AIT.

Do not let any kind of liquid (water etc.) or foreign matter (e.g., pins or paper clips) enter the Built-in AIT. Failure to follow this warning may cause an electric shock, a fire, or a failure of the Built-in AIT. When such things accidentally enter the Built-in AIT, immediately turn off the power and disconnect the power plug from the outlet. Do not disassemble the Built-in AIT. Contact your sales agent.

Attention to Power or Power Cord



Warning



Do not hold the DC cable with a wet hand.

Do not disconnect/connect the cable while your hands are wet. Failure to follow this warning may cause an electric shock.



Caution



Do not install the device while the power is turned on.

Unplug the AC power cord from the main power source when installing/ uninstalling the device to/from basic processing unit or connect it with the enclosure. Failure to follow this warning may cause an electric shock.



Insert the DC cable into the outlet as far as it goes.

Heat generation resulting from a halfway inserted DC cable (imperfect contact) may cause a fire. Heat will also be generated if condensation is formed on dusty blades of the halfway inserted cable, increasing the possibility of a fire.



Do not connect the Built-in AIT by unspecified cabling.

Connecting or cabling with DC cable should be done in accordance with the procedure specified in the User's Guide. Unspecified connecting or cabling may cause an electric shock or a fire.



Do not use any damaged power cord.

If the power cord is damaged, immediately replace it with a new part of same type. Do not repair the damaged section for reuse. Otherwise, the section repaired with vinyl tape or the like will be overheated to cause an electric shock or a fire.



Use the authorized cable only.

Use only the specified cable when connecting the Built-in AIT with a basic processing unit. Use of an unspecified cable or connection by unspecified cabling may cause a fire.

Attention to Installing, Moving, Storing, Connection



Do not close the ventilation hole.

Do not close the ventilation hole in the front side of the Built-in AIT. Otherwise, its internal temperature will rise to cause malfunctions or a fire.



Do not connect/disconnect the interface cables before unplugging the power plug.

Before connecting/disconnecting the interface cables, disconnect the power plug of the main power unit from the outlet. If the power is off but the power plug is still connected, you may get an electric shock.



Do not use the unspecified interface cables.

Use only the cable authorized by NEC and locate the device and connector before connection. Use of an unauthorized cable or displaced connection may cause a short circuit, resulting in a fire.

When handling or connecting the interface cables, keep the notes as follows:

- Do not tread on cables.
- Do not load on the cable.
- Insert the cable connector as far as it goes.
- Do not use damaged cables.
- Do not use damaged connectors.
- Make sure that screwing or the like be done firmly.

Attention to Handling or Maintenance



Warning



Do not disassemble, repair, or alter the Built-in AIT.

Never attempt to disassemble, repair, or alter the Built-in AIT on any occasion other than described in this User's Guide. Failure to follow this instruction may cause an electric shock or a fire as well as malfunctions of the Built-in AIT.

The following can be performed by the Built-in AIT user. Do not perform any other type of disassembly than described here.

- Remove or install brackets
- Remove or install the DC signal cable



Do not handle while the power plug is connected.

Before handling or cleaning the Built-in AIT, disconnect the power plug of the main power unit from the outlet. If the power is off but the power plug is still connected, you may get an electric shock.



Caution



Insert the cables into the connectors as far as it goes.

Heat generation resulting from a halfway inserted cables or Interface cables (imperfect contact) may cause a fire. Heat will also be generated if condensation is formed on dusty blades of the halfway inserted cable, increasing the possibility of a fire.

Attention to Operation



Do not insert your hands into the cartridge load compartment.

Do not insert your hands into the cartridge load compartment. Otherwise, the fingers will be caught/pinched by the Built-in AIT to cause an injury.



Do not touch the Built-in AIT when it thunders.

If it starts thundering, do not touch any part of the Built-in AIT. Failure to follow this warning may cause an electric shock or a fire.



Keep away pets.

Keep away pets from the Built-in AIT. Insertion their hair or excrements may cause a fire or an electric shock.



Do not use a cellular phone or a pager

Turn off the power of the cellular phone or a pager. Otherwise, malfunction may be caused.

For Correct Operation

To operate the N8151-50F Built-In AIT correctly, observe the following points. For considerations on handling the AIT data cartridge, refer to the chapter “AIT Data Cartridge”.

- Set the N8151-50F Built-In AIT’s Jumper so that it will not duplicate with Jumper of other IDE equipment.
→ Otherwise, an operation error will occur.
- Do not turn off the basic processing unit when the BUSY LED on the front of the Built-In AIT is blinking.
→ This may cause a machine failure or damage of backup data.
- Do not store the Built-In AIT in a place subject to corrosive gas, chemicals or splash of chemicals.
→ A Built-In AIT part may be deformed or damaged and may not be able to operate correctly.
- Do not store the Built-In AIT in a place subject to strong vibrations.
→ This may cause a machine failure.
- As the data cartridge set in the Built-In AIT, use our “AIT Data Cartridge (model: AIT1)”.
→ If you use a data cartridge of other manufacturer, a read/write error may occur.
- Clean the Built-In AIT on a regular basis.
→ For details about cleaning the Built-In AIT, see “Cleaning” (page 87).
- When cleaning the Built-In AIT, use our “AIT Cleaning Cartridge”.
→ If you use a cleaner of other manufacturer, a machine failure may occur.
- Do not transport the Built-In AIT with a data cartridge inserted.
→ Shocks may damage the Built-In AIT and/or data cartridge.
- Eject the data cartridge when you are not using the Built-In AIT or before you turn it off.
→ This may shorten the operational life of the data cartridge and/or cause malfunctions.
- Do not leave a data cartridge protruding from the Built-In AIT data cartridge slot for prolonged periods.
→ This may shorten the operational life of the data cartridge and/or cause malfunctions.

Introduction

Thank you for purchasing the N8151-50F Built-In AIT.

The AIT (Advanced Intelligent Tape) cartridge-compatible high-speed drive will help ensure the smooth backup, application, and management of your important data.

To maximize the N8151-50F Built-In AIT functions, please read the instruction manual carefully before use and fully understand how to handle the device.

Organization of the Instruction Manual

The instruction manual function as a guide that enables you to set up and use the N8151-50F Built-In AIT correctly. You can refer to this manual whenever you encounter a question or problem during setup and daily operation.

The instruction manual consists of two chapters: the first covers the considerations on the safe use of the Built-In AIT (setup, daily operation and maintenance) and the second covers the considerations on the safe use of the AIT data cartridge available on the Built-In AIT (operation and maintenance).

Order of priority when the N8151-50F Built-In AIT is used for the first time

When the Built-In AIT is being used first time, refer to the instruction manual in the following sequence to perform the setup after unpacking the driver.



1. Check the contents in the package. Package Contents (→P. 66)
2. Learn the operational precaution. Safety Consideration (→ P. 54)
3. Learn the parts of the Built-In AIT Part Name and Function (→ P. 70 to 71)
4. Set before installation. Setup (→ P. 72 to 75)
5. Mount the drive in the basic processing unit. Setup (→ P. 76 to 78)
6. Install the tape driver.* Installing the tape driver (→ P. 79 to P. 82)
7. Learn how to handle the cartridge AIT Data Cartridge (→ P. 89 to 94)
8. Set the cartridge. Handling (→ P. 83 to 86)
9. Check the LED indication. Handling (→ P. 86)
10. Clean the Built-In AIT. Cleaning (→ P. 87 to 88)

* Required only when using Windows NT 4.0 NT backup, and Windows 2000 backup.

For details on data storage methods and settings, such as data save format, refer to the instruction manual provided with the backup software.

Symbols Used in This Text

The following symbols are used in this text to indicate cautions and notes concerning the operation of this device. (Refer to the beginning of this document for an explanation of the symbols used for safety-related cautions.)

 Important	This symbol indicates important information concerning the handling of the device or the operation of the software.
 Hint	Indicates useful information and operational help.

Transfer to a third party

If you transfer or sell the N8151-50F to a third party, make sure that the transfer or sale satisfies the following.

N8151-50F

When you transfer or sell the N8151-50F, be sure to include the instruction manual.

Other accessories

Accessories accompanying the N8151-50F Built-In AIT are necessary during setup and other procedures, therefore be sure to include them.



Data on tape

It is the responsibility of the transferring or selling party to dispose of important data stored on tape (such as sales forecasts or budgets) to avoid divulging it to a third party. To this end, we strongly recommend that you dispose of all backed up data through your backup software before transferring or selling the unit. For details about how to perform this operation, refer to your backup software documentation. NEC does not accept responsibility for information leaks to third parties.

Supplied software

When you transfer or sell the N8151-50F, make sure that you include all the software supplied with the unit and do not keep any copies of said software. Also, make sure that the transfer satisfies the conditions specified in each supplied software user license agreement.

Disposal of consumed parts and equipment

For the disposal of the N8151-50F Built-In AIT and its cartridge, observe the waste disposal rules of your local government. For details, contact the local government office.

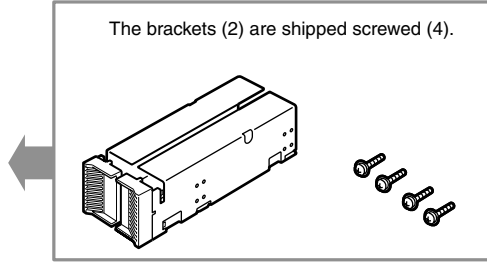
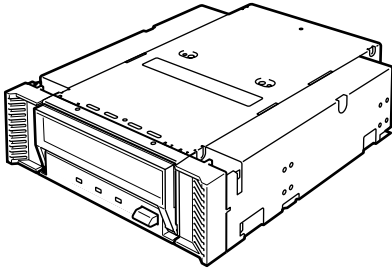
Product life

The life of the N8151-50F is five years.

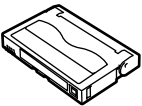
Package Contents

Many accessories are included with the Built-In AIT in the N8151-50F Built-In AIT. Verify the packed contents with the part list given below and ensure that all the components and parts are present. Also, check that each item is undamaged. If a component or part is missing or damaged, contact your dealer.

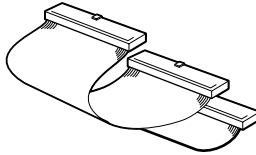
N8151-50F



Cleaning cartridge



IDE cable

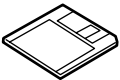


Screws (4)

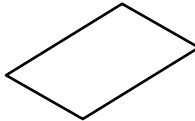


* Only use when installing the device on the basic processing unit.

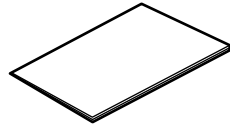
Floppy disk
(Device driver)



Instructions on handling
the AIT unit



Instruction manual
(this manual)



Important

- Locking parts contained in the package or box will be required when removing the Built-In AIT for transportation. Store them securely.
- Depending on the environment connected to, some parts may not be usable. However, when the environment is changed, these parts may become usable, therefore store them securely.

Table of Contents

 **Safety
Consideration
- Must Read -**

Built-in AIT

Trademarks	53
SAFETY INDICATIONS	54
SYMBOLS USED IN THIS USER'S GUIDE AND WARNING LABELS	55
SAFETY NOTES	56
For Correct Operation	61
Introduction	62
Organization of the Instruction Manual	63
Order of priority when the N8151-50F Built-In AIT is used for the first time	63
Symbols Used in This Text	64
Others	65
Transfer to a third party	65
Disposal of consumed parts and equipment	65
Product life	65
Package Contents	66
Features	69
Usable Cartridges	69
Part Name and Function	70
Front	70
Front (when the dust cover is open)	70
Rear	71
Bottom	71
Setup	72
Removing and installing the brackets	72
Setting the Built-In AIT	
- Setting with the jumper pins -	74
Setting the Built-In AIT	
- Setting with the DIP switch -	75
Mounting on the basic processing unit	76
Installing the tape device driver	79
Handling	83
Setting the AIT data cartridge	83
Ejecting the AIT data cartridge	85
LED indication	86
Reading/writing data	86
Cleaning	87
Cleaning the read/write head	87
Cleaning the Built-In AIT	88

AIT Data Cartridge

- Data Cartridge Part Name and Function..... 89
- Operation, Storage and Transportation
 - Requirements 90
 - Label 90
 - Label paste position 90
 - Precautions on entry to label 91
 - Write-protect..... 91
- Precautions on Handling 92
 - Operational precautions 92
 - General precautions 92
- Usage Inhibition Standard 93
- Service Life 93
- Storing Important Data 94
- Managing 3-generation Data 94
- Data cartridge storage 94

- Specifications 95
- Customer's Application Sheet 97
- Troubleshooting Checklist 98

Built-in AIT

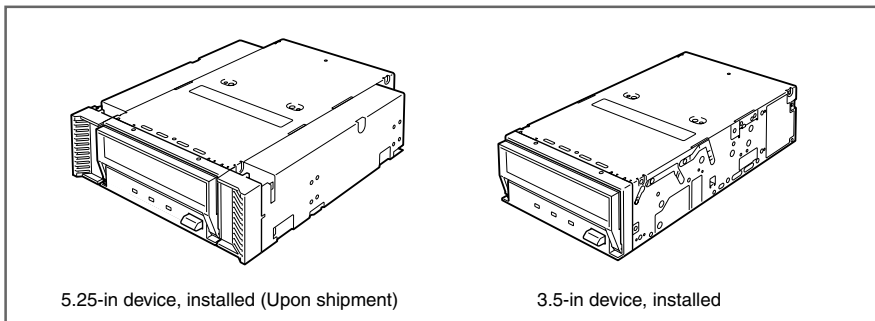
This chapter explains setup, installation and daily operation of the N8151-50F Built-In AIT.

Features

This unit has the following features:

- You can record large amounts of data on the AIT1 data cartridge using AIT (Advanced Intelligent Tape) format.
- When using the data compression function^{*1}, the following volumes of data can be stored.
 - With an AIT1 (tape length: 230 m) data cartridge, about 70 GB
 - With an AIT1 (tape length: 170 m) data cartridge, about 50 GB

^{*1} The compression rate for recorded data may differ depending on the type of data.
(In this manual, an average compression rate of 2 is used.)
- The basic processing unit automatically determines whether data recorded on the AIT data cartridges is compressed. It can also read data recorded on AIT data cartridges with conventional AIT drives.
- Upon shipment, the 5.25-in device comes with brackets installed at both ends of the drive. Removing the brackets makes the drive only a 3.5-in device.



Usable Cartridges

Please use Sony AIT data cartridges (AIT1 (tape length: 230 m), (tape length: 170 m)) with this unit. Using other types of AIT data cartridges may cause read and write errors.

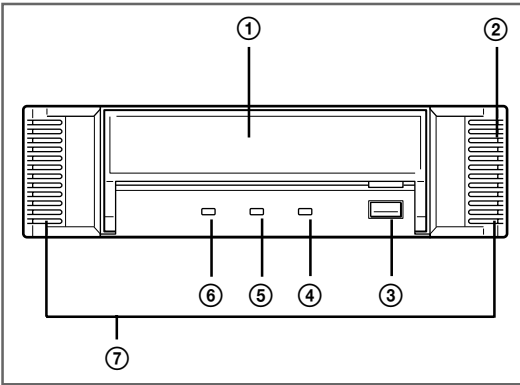
Part Name and Function

The Built-In AIT and magazine have the following parts and functions.



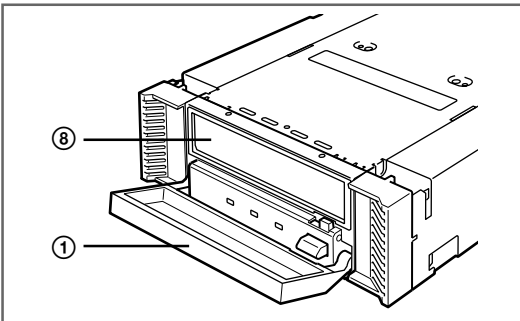
The part names, functions, and settings of the installed 5.25-in device and installed 3.5-in device (drive only) are the same. (For clarity, we use the 5.25-in device in the explanations below.)

Front

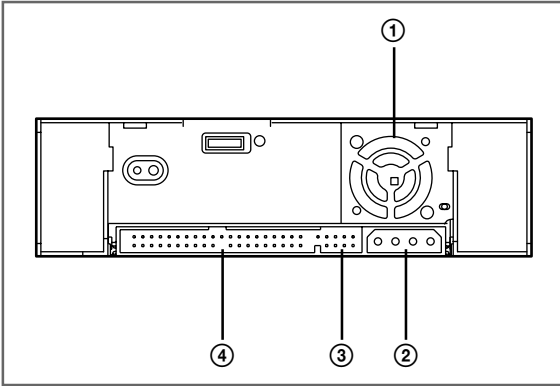


- ① Dust cover
Protects the data cartridge slot against dust. (→ P. 83)
- ② Ventilation holes
(The drive does not have ventilation holes.)
- ③ EJECT button
Press this button when opening the dust cover to set an AIT data cartridge, or when ejecting a data cartridge. (→ P. 83)
- ④ STATUS LED
LED that shows the Built-In AIT status. (→ P. 86)
- ⑤ TAPE LED
LED that shows the status of the AIT data cartridge. (→ P. 86)
- ⑥ BUSY LED
LED that shows the data communication status. (→ P. 86)
- ⑦ Brackets
- ⑧ Data cartridge slot
A slot in which the AIT cartridge is set (→ P. 84)

Front (when the dust cover is open)

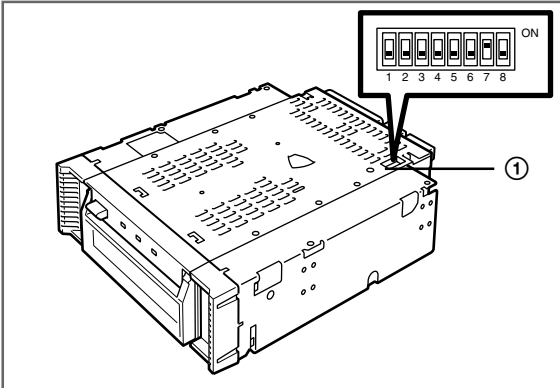


Rear



- ① Fan
- ② Power connector
Connect the Built-In AIT's built-in power cable. (→ P. 78)
- ③ Jumper pin
Pins which set the Built-In AIT (→ P. 74)
- ④ IDE connector
Connect the Built-In AIT's built-in IDE Flat cable. (→ P. 78)

Bottom



- ① DIP switch
Switches which set the Built-In AIT (→ P. 75)

Setup

The procedure up to installation of the Built-In AIT to the “basic processing unit” is explained in the following.

Removing and installing the brackets

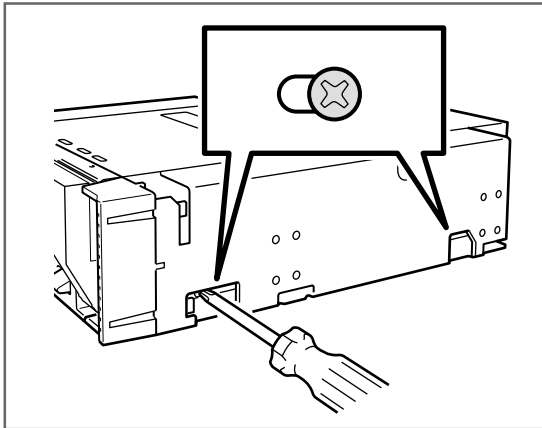
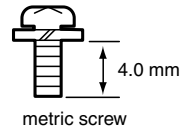
When you want to use the Built-In AIT as a 3.5-in device, you need to remove the left and right brackets.

To remove the brackets

Using a Phillips screwdriver, remove the screws, and then the brackets.

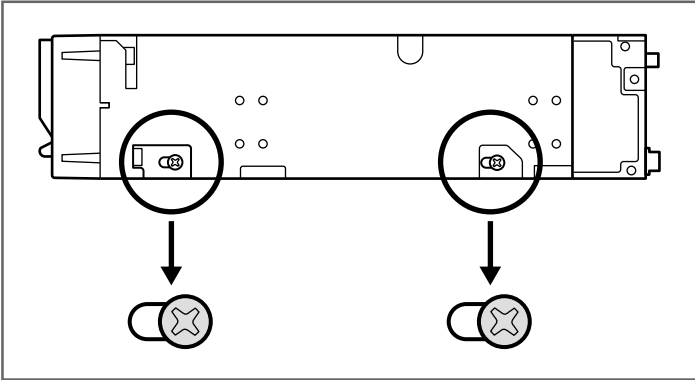


- Make sure that you store the brackets and screws in a safe place.
- Only use these screws when installing the brackets. They are metric screws (length: 5.0 mm; length below washer: 4.0 mm). Using longer screws could result in damage to the device.



To install the brackets

Align the Built-In AIT screw holes with the far end of the bracket adjustable screw holes. With a Phillips screwdriver, tighten the screws.



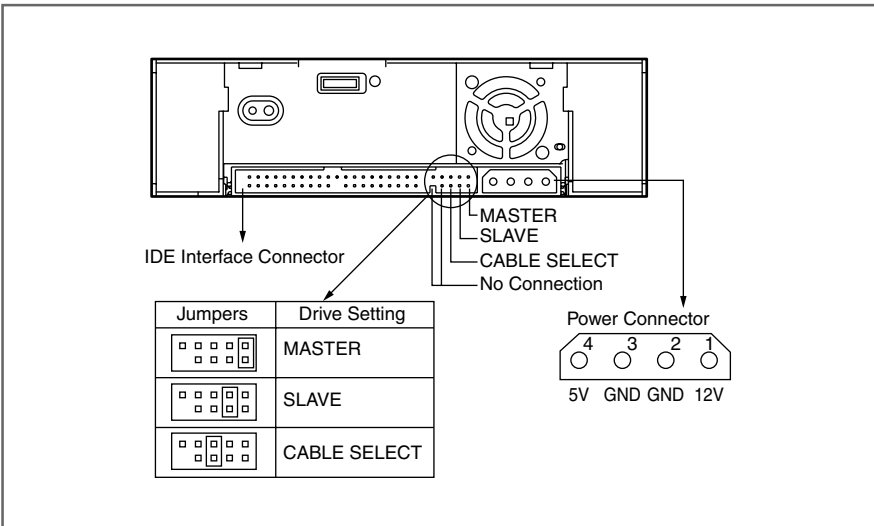
Setting the Built-In AIT - Setting with the jumper pins -

Before installing the Built-In AIT into the 5.25-in. device bay, verify the settings of the Built-In AIT.

An ID setting is necessary required to use IDE device integrated with the Built-In AIT. Different IDE devices connected to the same IDE bus, have different IDs so that the devices operate properly.

Available ID settings are MASTER, SLAVE, and CABLE SELECT. However, because the Built-In AIT is connected to the same bus as the CD-ROM/RW drive (MASTER), use the SLAVE setting.

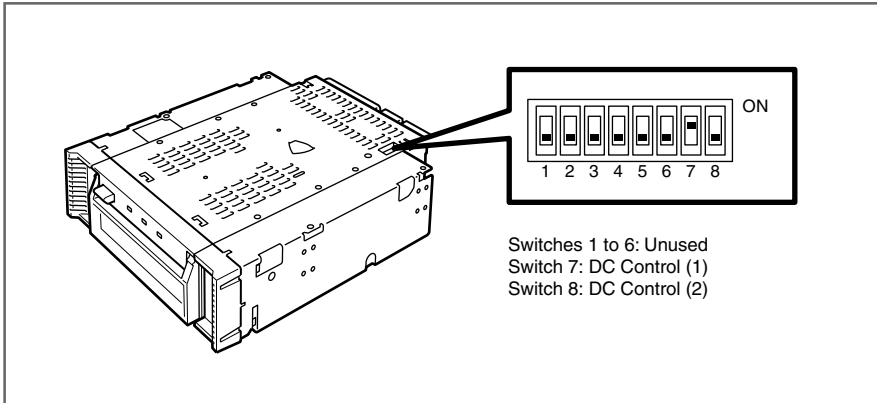
The ID can be set with jumper pins 1 to 3 on the rear of the Built-In AIT. (The ID is set to SLAVE at the factory.)



Setting the Built-In AIT - Setting with the DIP switch -

The DIP switch on the bottom of the Built-In AIT enables you to change the following settings.

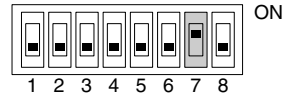
- DC Control (1) (Data compression setting) (Factory-set to ON)
- DC Control (2) (Data compression setting) (Factory-set to OFF)



Setting data compression - DC Control (1) -

Set whether the Built-In AIT's data compression function is enabled or disabled.

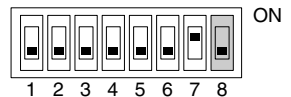
Use Switch 7. Setting Switch 7 to ON (factory-set to ON) will enable the data compression function; setting Switch 7 to OFF will disable the terminator data compression function.



Setting data compression - DC Control (2) -

Set whether control of data compression from the backup software is enabled or disabled.

Use Switch 8. Setting Switch 8 to ON will disable control of data compression from the backup application; setting Switch 8 to OFF (factory-set to OFF) will enable control of data compression from the backup software.



Mounting on the basic processing unit



Turn off the power before installing or removing the device

Always be sure to turn off the main power and unplug the power cord from the AC outlet before installing/removing this device or connecting any cables.

There is a risk of electric shock if this device is installed or removed or if any cables are connected while the power cord is still plugged into an AC outlet.

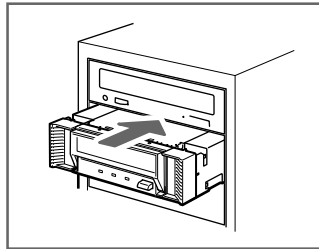
The procedure for installing the drive in a server is as follows.



Hint

Some servers require the rails to be used. For details on how to install the rails, refer to the server's operating manual.

- 1 Install the N8151-50F Built-In AIT under the CD-ROM/RW drive.



Important

- When using the rails with this device, use the screw holes in the front cover illustrated in Fig. 1 (see Fig. 2). (Perform the same operation on the opposite side. Secure two screws on each side, four screws total.)

In some cases the rails may extend all the way to the front cover molding. This causes no problems. When using the rails, adjust their mounting positions so that the front cover of this device is aligned with the front covers of other standard components (such as the CD-ROM drive).

(The shape of the rails varies according to the model of the device.)

Fig. 1

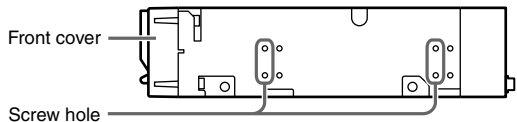


Fig. 2

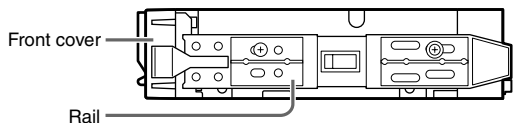
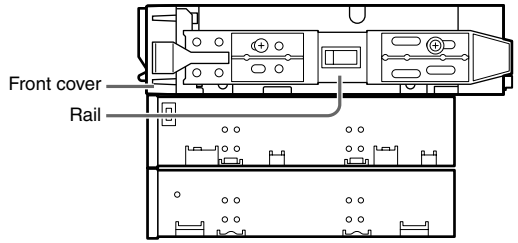
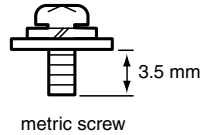


Fig. 3



- The screws needed with the 5.25-in and 3.5-in devices are the same.
- Always use the screws that are provided with this device. The screws that are provided with this device are metric screws (length: 5.0 mm; length below washer: 3.5 mm). Using screws that are longer than the screws that are provided with this device could result in damage to the device.



- 2 Connect the Built-In AIT to the motherboard and the CD-ROM/RW drive using the provided interface cable.



Do not use any damaged power cord.

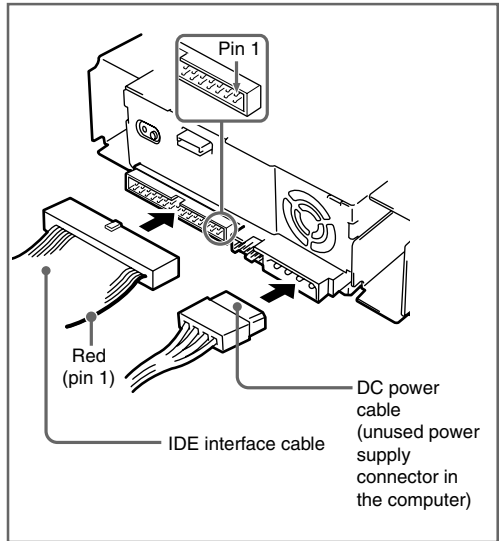
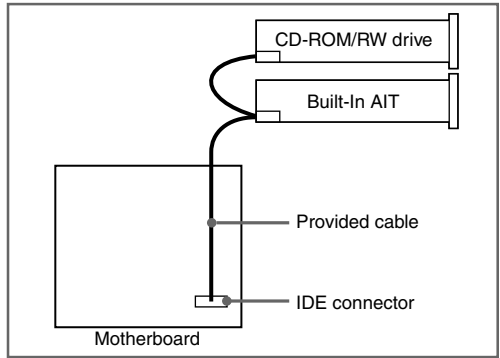
If the power cord is damaged, immediately replace it with a new part of same type. Do not repair the damaged section for reuse. Otherwise, the section repaired with vinyl tape or the like will be overheated to cause an electric shock or a fire.



Make sure that you use the interface cable provided with the Built-In AIT.

- 2** The provided interface cable is used to connect the Built-In AIT, the CD-ROM/RW drive, and the IDE connector on the motherboard. First, disconnect the cable between the CD-ROM/RW drive and motherboard and store it in a safe place.

Connect the provided cable to the IDE connector on the motherboard, then connect it to the Built-In AIT and the CD-ROM/RW drive.



- 3** Attach the cover to the basic processing unit. Plug the power cable to the outlet.
- 4** Turn on the basic processing unit.

Installing the tape device driver

Install the tape device driver only when you want to use the Windows NT 4.0 backup (management tool), or Windows 2000 backup (system tool).

Install the tape device driver in the basic processing unit. As the driver, use the provided floppy disk. Prepare it beforehand.

For Windows NT 4.0 Users

- 1 Click [Start] button. Point [Setting] and click [Control Panel].
[Control Panel] dialog box appears.
- 2 Click [Tape Device] in [Control Panel].
[Tape Device] dialog box appears.
- 3 Click [Driver] tab.
- 4 Click [Add] button.
[Install Driver] dialog box appears.
- 5 Click the [Use Disk] button.
The [Install from floppy disk] dialog box is displayed.
- 6 Confirm that "A:\\" is specified for the distributed file copy source (C):, and click the [Browse] button.
The [Browse] dialog box appears.
- 7 Point to "WinNT4.0", then click the [Open] button.
[Snt4ait.inf] is displayed in the [Search Files] dialog box.
- 8 Confirm that "Snt4ait.inf" is specified as the file name, then click the [Open] button.
The [Install from floppy disk] dialog box is displayed.
- 9 Confirm that "A:\WinNT4.0" is specified for [Distributed file copy source (C)] and click the [OK] button.
The [Installing Drivers] dialog box appears.
- 10 Click "Sony AIT Tape Drive (NT 4.0)" displayed in the [Tape Device] box, and click the [OK] button.
The driver files are copied, then installation is completed.

11 Restart the system.

Important

When using Windows NT backup, do not install any other backup software. If any other backup software is installed, make sure you uninstall it. Further, when using backup software other than Windows NT backup, make sure you delete “Sony AIT Tape Drive (NT 4.0)”.

Hint

The tape device driver installed after restarting the system is enabled.

For Windows 2000 Users

- 1 Click the [Start] button, then point to [Settings] and click [Control Panel]. Then click [System].

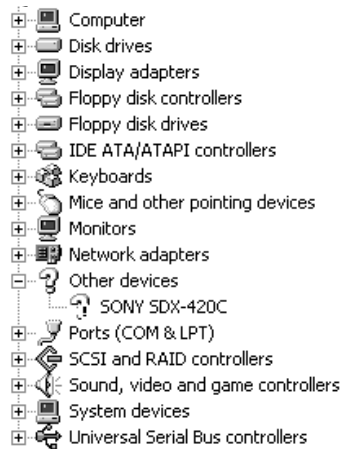
The [System Properties] dialog box appears.

- 2 Click the [Hardware] tab, then click the [Device Manager] button.

The [Device Manager] dialog box appears.

- 3 Confirm that [SONY SDX-420C] is displayed under [Other devices], and double click [SONY SDX-420C].

The [SONY SDX-420C] dialog box is displayed.



- 4 Click the [Driver] tab, and click the [Update Driver] button.
The [Found New Hardware Wizard] appears.



- 5 Click the [Next] button.
The [Install Hardware Device Drivers] screen appears.



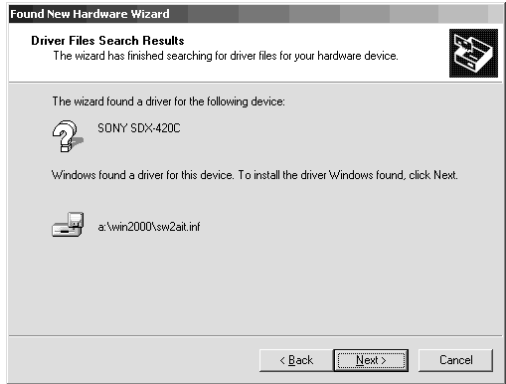
- 6 Select [Search for a suitable driver for my device (recommended)], and click the [Next] button.
The [Locate Driver Files] screen appears.



- 7 Insert the floppy disk provided.

- 8 Place a checkmark in the [Floppy disk drives] checkbox, and click the [Next] button.

The basic processing unit starts searching for driver files, and the [Driver Files Search Results] screen appears.



- 9 Click the [Next] button.
The [Completing the Found New Hardware Wizard] screen is displayed.

- 10 Click the [Finish] button.



Installation of the tape device driver is now complete.

Handling

The following explains how to handle the N8151-50F Built-In AIT.

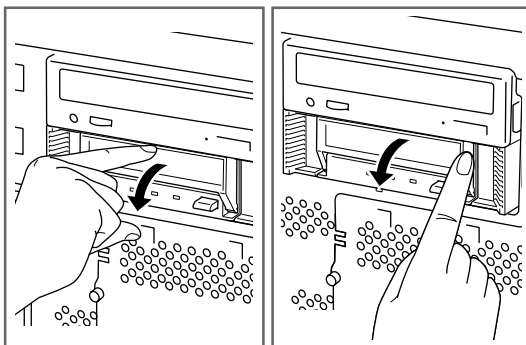
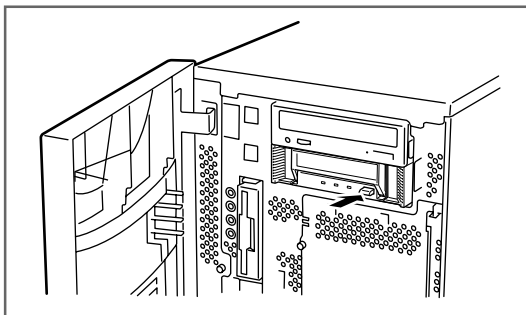
Setting the AIT data cartridge



- As the data cartridge to be set in the magazine, use our “AIT Data Cartridge (model: AIT1)”. If you use a data cartridge of other manufacturer, a read/write error may occur.
- While setting the data cartridge, do not turn off the basic processing unit. This may cause a malfunction or damage data.

1 Turn on the basic processing unit.
Check that the drive's STATUS LED,
BUSY LED and TAPE LED go off.

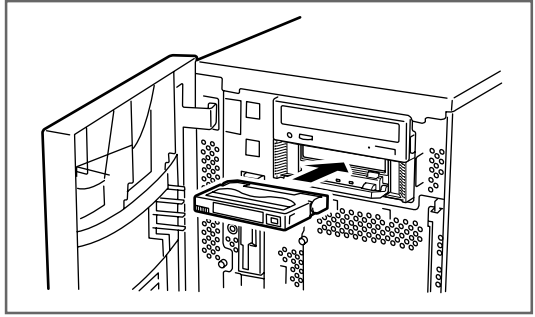
2 Press the EJECT button and open
the dust cover.



- 3** Set the AIT data cartridge orientation as shown here and insert it into the data cartridge slot.

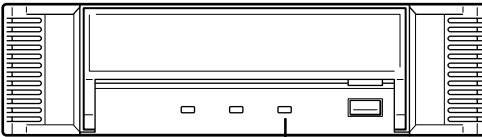
By inserting the data cartridge to the extent, it is automatically set in the drive and the TAPE LED lights.

- 4** Close the dust cover.

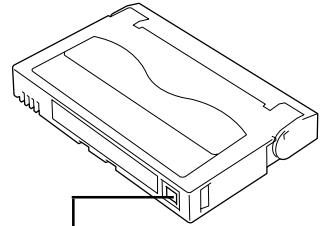


Important

- When write-protect is enabled using the AIT data cartridge write-protect plug so that you cannot write data in the data cartridge, the STATUS LED lights.

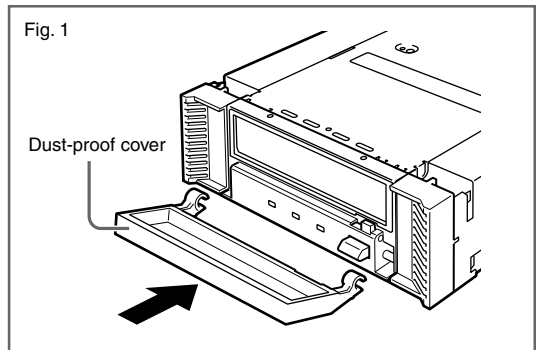


STATUS LED



Write-protect plug (Sliding it to the right write-protects the cartridge.)
(→91 page)

- Mount the Dust-Proof Cover
In order to avoid disrepair, the Dust-Proof Cover is designed to come away easily. It is easy to attach the cover by fitting it into the direction which is indicated by arrows in Fig. 1 when the cover came off.



Dust-proof cover

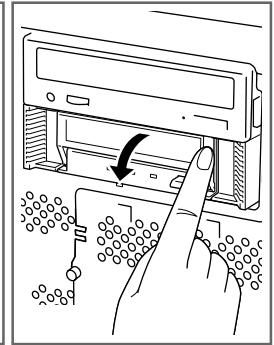
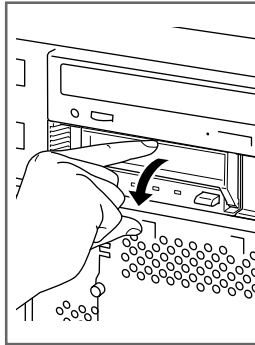
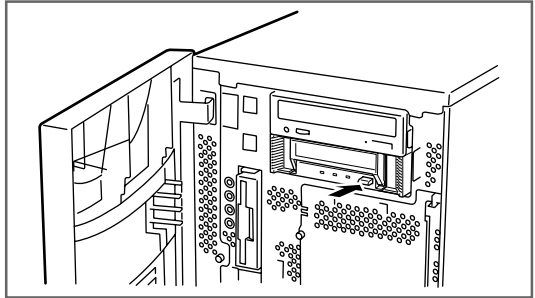
Ejecting the AIT data cartridge

- 1 Confirm that the BUSY LED is not blinking.
- 2 Press the EJECT button and open the dust cover.
Pressing the EJECT button, Built-In AIT starts rewinding the tape (this may take a few minutes).

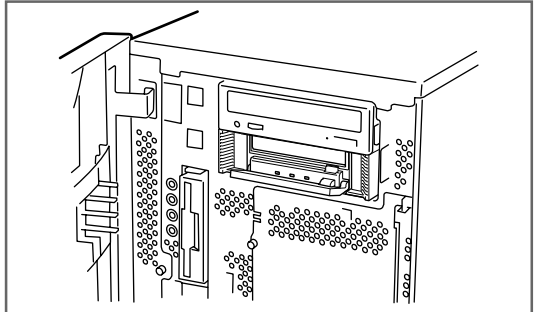
Important

Firmly press the EJECT button to remove the data cartridge from the AIT drive.

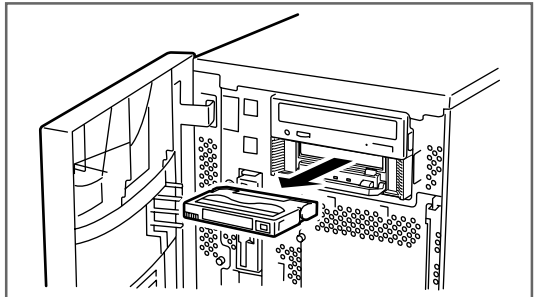
Pressing the EJECT button lightly will open the dust cover without ejecting the data cartridge.



When the tape is completely rewound, the data cartridge is automatically ejected from the Built-In AIT.



- 3 Remove the data cartridge from the slot and close the dust cover.



- When the BUSY LED is lit or blinking, do not turn off the basic processing unit. This may cause a malfunction or damage data.
- To avoid malfunction, do not transport this unit with the data cartridge installed.

LED indication

Three LED on the Built-In AIT's front side signal the status of the drive and the AIT data cartridge.

LED name	Indication status	Description
BUSY LED	OFF	–
	ON	Transmitting or receiving the data now
	Blink	The data is normally read/written from/to the data cartridge set in the Built-In AIT.
TAPE LED	OFF	The data cartridge is not set.
	ON	The data cartridge is set.
	Blink (at a given interval)	The data cartridge is being set or ejected.
	Blink (repeating a long ON and a short OFF)	The data cartridge set in the Built-In AIT is deteriorated.
STATUS LED	OFF	The data cartridge set in the Built-In AIT is ready to write data.
	ON	The data cartridge set in the Built-In AIT is not enabled to write data (write-protected).
	Blink (repeating a long ON and a short OFF)	The Built-In AIT head needs cleaning.
	Blink (at a given interval)	During the head cleaning, the cleaning cartridge tape comes to the end.
	Blink (repeating a short ON (once or twice) and a long OFF)	The drive is broken.

Reading/writing data

To read/write the data from/to the AIT data cartridge, see the instruction manual provided with the backup application.

Cleaning

To keep the drive in the best condition, regular cleaning is required.

Cleaning the read/write head

When the STATUS LED blinks (repeating long ON and short OFF), clean the Built-In AIT internal read/write head.

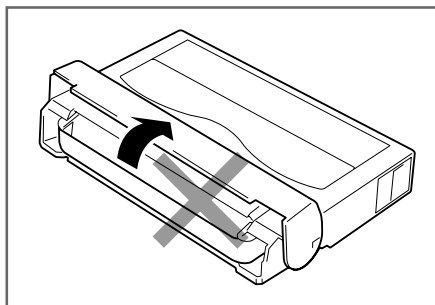
Set the provided cleaning cartridge in the drive, following the procedure described in “Handling” in “Setting the AIT Data Cartridge”.

When set in the Built-In AIT, the cleaning cartridge automatically starts cleaning the head.

After cleaning, the cleaning cartridge is automatically ejected (which requires about 35 seconds after starting cleaning). Remove the cleaning cartridge.

Important

- Use our “AIT Cleaning Cartridge” to clean the Built-In AIT. If you use a cleaner of other manufacturer, a machine failure may be caused.
- Do not touch the cleaning cartridge tape surface or rewind the tape.
- You can use the cleaning cartridge for about 70 times. Even if you insert a spent cleaning cartridge or cleaning ends because the tape came to an end, the device does not eject the cleaning cartridge automatically. In this situation, press the EJECT button. Purchase a new cleaning cartridge tape.



Hint

Before using the AIT data cartridges, you should clean the read/write head using the cleaning cartridge once a week. (The cleaning frequency varies depending on the operating environment (generation of dust and dirt) and the operation frequency. When using the Built-In AIT every day in a typical office, a weekly cleaning is recommended.)

Cleaning the Built-In AIT

If the Built-In AIT looks dirty, gently wipe its surface with soft cloth moistened with water or detergent.



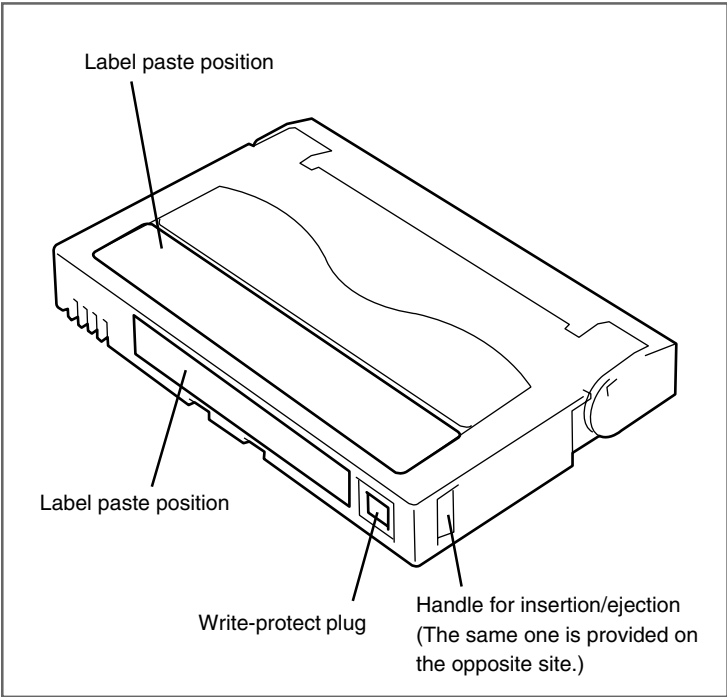
Important

Do not clean the Built-In AIT using chemicals such as benzine or thinner (volatile chemicals), which may cause the unit to be deformed or discolored. For the same reason, do not spray insecticide. If a chemical adheres to the drive surface, immediately wipe it with soft cloth moistened with water.

AIT Data Cartridge

This chapter explains how to handle the AIT data cartridge.

Data Cartridge Part Name and Function



Operation, Storage and Transportation Requirements

■ Operation requirement

- Temperature : 10 to 45 °C
- Humidity : 20 to 80 % (The maximum temperature of wet bulb is 26 °C.)
- Shelf time : If an AIT data cartridge is exposed to an environment other than the operating or storage environment, expose it to the operating environment for a longer time than the period when it is exposed to other environment (for 8 hours at maximum) before use. The temperature gradient is 10 °C/hour.

■ Storage requirement

- Temperature : 5 to 32 °C
- Humidity : 20 to 60 % (The maximum temperature of wet bulb is 26 °C.)
- Storage condition : Store an AIT data cartridge in a protective case with cover. You can place the case horizontally or vertically.

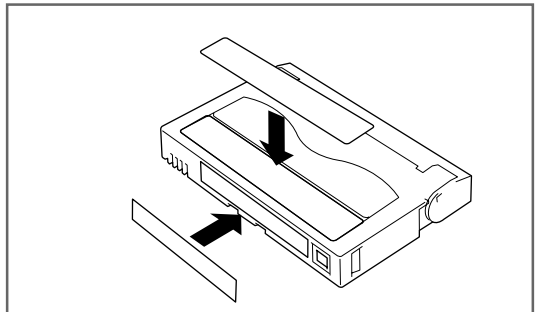
■ Transportation requirement

- Temperature : -40 to 45 °C
- Humidity : 5 to 80 % (The maximum temperature of wet bulb is 26 °C.)
- Temperature gradient : 10 °C/hour
- Transportation condition : Store an AIT data cartridge in a protective case. During transportation, pack the case so that force will not apply to the AIT data cartridge.

Label

It is recommended that you should affix a label to each AIT cartridge to associate the AIT data cartridge with the backup data for easier identification.

Label paste position



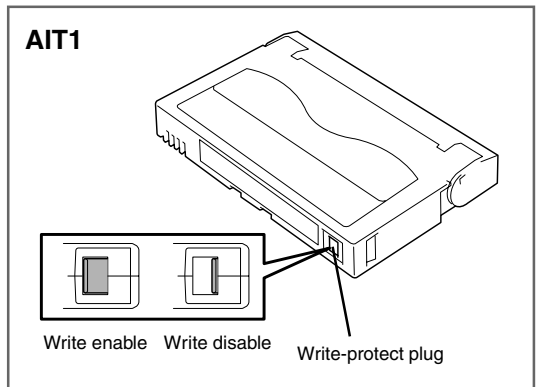
Precautions on entry to label

- To represent the data contained in the AIT data cartridge, use a label which can be easily replaced and no adhesion trace is left.
- To change the label indication, do not erase it with an eraser but peel the old label and paste a new one. (The INDEX labels are provided with the AIT data cartridge.)
- Pasting the label in the position specified in the previous section. To replace the label, peel the old label and paste a new one.
- When using a label other than the specified INDEX label, its size should be the same as the specified label.
- Enter the date when starting to use the cartridge in the provided INDEX label. It will help you check the AIT data cartridge service life.

Write-protect

By setting the write-protect plug as shown at right, the tape data can be protected.

When you do not want to erase the written data, set the plug to the “SAFE” position (write disable). To enable write to the tape, set the plug to the “REC” position (write enable).



Precautions on Handling

Operational precautions

Before use

- If the AIT data cartridge is damaged, deformed or bent, do not use it.
- If the AIT data cartridge is exposed to an environment other than the operating or storage environment, expose it to the operating environment for a longer time than the period when it is exposed to other environment (for 8 hours at maximum) before use. If temperature is greatly different between the storage site and the operating site, do not rush the cartridge into the operating environment. Leave the AIT data cartridge in temperature of the operating site with temperature gradient set to 10 °C/hour.

Mounting to the Built-In AIT

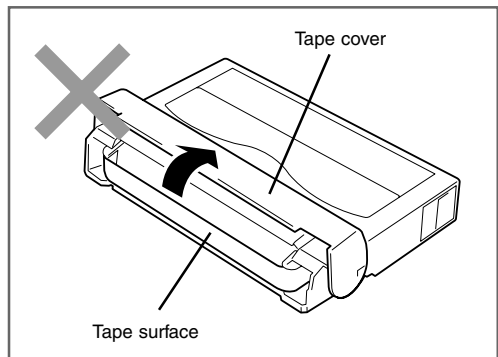
Set the cartridges as explained in “Setting the AIT data cartridge”. Close the empty protective case firmly and store it in a place free of dust and dirt.

After use

Be sure to put the AIT data cartridge that you used in the protective case and store it in a place free of dust and dirt. You can place it horizontally or vertically.

General precautions

- Do not touch a tape by hands. Do not open or close the tape cover.
- Do not bring a substance which generate magnetic close to the cartridge.
- Do not place the cartridge in a place subject to direct sunlight or a place near a heater.
- Do not apply strong shock.
- Avoid handling the cartridge while eating or drinking. Take due consideration not to adhere thinner or alcohol to the cartridge.
- Insert the cartridge to the Built-In AIT gently and carefully.



Usage Inhibition Standard

If an AIT data cartridge that you are using is in the case below, you must replace it.

- When the AIT data cartridge is given a strong shock, for example, when falling, and damaged.
- When the recording surface is contaminated with liquid, such as soft drink, coffee and tea, detergent, metal chips or cigarette ash.

Important

If you insert an AIT data cartridge in such a condition into the Built-In AIT, the read/write head or the drive itself may be damaged or contaminated, causing a machine failure.

Also, if you insert a new AIT data cartridge into the Built-In AIT whose head is contaminated or scratched and you do not know about it, the AIT data cartridge may be contaminated or damaged. In this way, damage is expanding.

Service Life

The service life of the AIT data cartridge varies greatly depending on temperature and humidity in the operating/storage environment, dust and dirt, and head abrasion condition.

You can judge its service life in the following sequence.

- Assign a management number to a new AIT data cartridge. Enter the number in the AIT data cartridge label.
- Create the AIT data cartridge management book. Record the date when each AIT data cartridge is used and estimate how many years and how often each cartridge is used.
- Examine the AIT data cartridge management book and index label regularly. Discard the cartridges having low reliability, for example, those which generate write/read errors.

The tape magnetic layer is composed of chemicals and it becomes deteriorated as the time elapses.

Although the tape service life, which is determined by this deterioration, varies greatly depending on the tape storage environment (humidity, temperature), the tape is generally serviceable for about 3 years since you purchase it.

Storing Important Data

When storing important data or programs, it is strongly recommended that you should prepare and store the master tape and copy (backup) tape just in case.

Further, we recommend that you verify backup software when saving, and check saved data. For details on verification, refer to the instruction manual for the backup software you are using.

By doing this, if one of the tapes causes a read error due to dust or dirt, you can recover the data from the other tape. Thus, you can prevent loss of important data and programs.

Managing 3-generation Data

To store the data on the disk, you should manage the data in the three generations.

To manage the 3-generation data, use three tapes (A, B, C). On the first day, store the data on the disk in tape A. On the second day, store the data in tape B. On the third day, store the data in tape C.

This method allows you to protect your important data. For example, if tape C generates a read error, you can use tape B to recover the data. If tape B generates a read error, you can use tape A to recover the data.

Data cartridge storage

Always store data cartridges in a clean location under the specified storage conditions.

Enabling the write-protect feature is recommended when storing data cartridges.

When storing data cartridges for an extended period of time, data should be read periodically in order to ensure that restoration from backup data is possible at all times.

Storing data cartridges in a different location from the system is recommended. If both master and spare data cartridges are kept, storing each in a different location is recommended.

Specifications

The N8151-50F Built-In AIT has the following specification:

■ Performance

Memory capacity	35 Gbyte (In the compression mode: 70 Gbyte) when using AIT1 Data Cartridge: tape length 230 m 25 Gbyte (In the compression mode: 50 Gbyte) when using AIT1 Data Cartridge: tape length 170 m The value in the compression mode is obtained when the compression efficiency is X2. The compression efficiency varies with the data pattern.
Bit error code	10^{-17} or less
Data transfer rate	Internal transfer rate: 2.5 Mbytes/second Note: The actual transfer rate depends on your system. IDE transfer rate Ultra DMA mode 4: 66.6 Mbytes/second PIO transfer mode 4: 16.6 Mbytes/second PIO transfer mode 0: 3.33 Mbytes/second Note: The transfer mode entrusts to each host.
Initialize time	Less than 5 seconds
Load time	Less than 14 seconds
Unload time	Less than 20 seconds
Rewind time	Less than 105 seconds

■ Environmental requirement

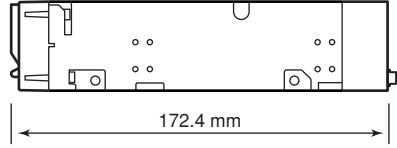
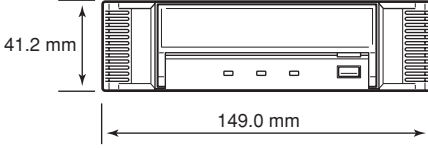
During operation	Temperature: 10 °C to 35 °C Humidity: 20% to 80% (no dew condensation allowed) Highest dry bulb temperature: 26 °C
During non-operation	Temperature: -40 °C to 70 °C Humidity: 5% to 95% (no dew condensation allowed)

■ Power supply specification

Voltage	5 V±5%	12 V±10%
Current (Typ.)	1.4 A	0.45 A
Current (Max.)	2.5 A	1.2 A

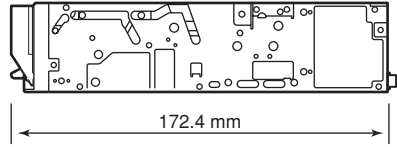
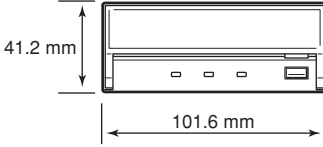
■ Dimensions, weight

N8151-50F 5.25 in device



Weight 1.13 kg

N8151-50F 3.5 in device



Weight 0.75 kg

Customer's Application Sheet

Use this sheet as a note in which the information required for maintenance and management of the N8151-50F Built-In AIT.

Item	Record
Basic processing unit model name	
Operating system (OS) (name, version, service pack/batch application)	
Backup software (name, version service pack/batch application)	
IDE bus configuration (Jumper /device on the same bus) Built-In AIT installation environment	
Built-In AIT installation environment (temperature, humidity, dust)	
Cartridge type (manufacturer, EF model code)	
Cleaning cartridge type	
Cleaning cartridge usage (method of managing cleaning frequency, operation frequency and starting month)	
Cartridge usage (method of managing cleaning frequency, operation frequency and starting month)	
Cartridge management	

Troubleshooting Checklist

If this product fails to operate as expected, consult the following checklist and verify the product before returning it for repairs. If the device is exhibiting any of the symptoms listed, take the actions indicated.

No.	Symptom	Internal/ External	Action
1	<input type="checkbox"/> The drive does not turn on. <input type="checkbox"/> The LED does not light.	Internal	<input type="checkbox"/> Make sure that the DC cable is correctly connected to the drive. <input type="checkbox"/> Some integrated drives have two power connectors (some drives require a special DC cable). Check the User's Guide and make sure that the drive is correctly plugged into a power outlet. <input type="checkbox"/> Check the power contacts of the DC cable by unplugging the cable and then plugging it back.
		External	<input type="checkbox"/> Make sure that the AC cable is correctly connected to the drive. <input type="checkbox"/> Make sure that the AC cable is correctly plugged into the power outlet.
2	<input type="checkbox"/> The drive is not properly detected during startup.	Internal External	<input type="checkbox"/> Make sure that the SCSI cable is correctly connected to the drive. <input type="checkbox"/> Make sure that the SCSI cable is correctly connected to the SCSI connector (SCSI board connector, motherboard connector, etc.). <input type="checkbox"/> Make sure that there is no other drive on the SCSI bus with the same SCSI ID. → If you find a drive with the same SCSI ID, change the ID of one of the drives to an ID that is not currently in use. (Do not use "7", as this ID is assigned to the host.)

No.	Symptom	Internal/ External	Action
2	<input type="checkbox"/> The drive is not properly detected during startup.	Internal External	<input type="checkbox"/> Make sure that terminators are connected and/or set correctly. <ul style="list-style-type: none"> → Terminators must be connected at both ends of the SCSI bus. <ul style="list-style-type: none"> • If the remote end of the SCSI bus is a cable (connector), make sure that a terminating connector is connected to it. • If the remote end of the SCSI bus is an internal drive, make sure that the drive terminator setting is ON. • If the remote end of the SCSI bus is an external drive, make sure that a terminating connector is connected to it. • If the remote end of the SCSI bus is a SCSI board or motherboard, make sure that the SCSI BIOS is set up correctly. (Refer to the appropriate documentation for details.) • Make sure that the terminator setting is OFF for any drive that is not at the remote end of the SCSI bus. <input type="checkbox"/> If the SCSI connector is a pin-type connector, make sure that none of the pins are bent (internal drive 50-pin connector, internal or external cable 68-pin connector, external cable 50-pin [PIN type] connector, etc.). <ul style="list-style-type: none"> → If pins are bent, do not try to bend them back into position. Replace the drive or cable. <input type="checkbox"/> Make sure that the SCSI BIOS is correctly set up. (Refer to the setup procedures in the appropriate documentation, if available. Some SCSI BIOS are designed not to allow changes.) <input type="checkbox"/> Make sure that the drive is connected in the proper position according to the system configuration.
3	<input type="checkbox"/> The drive is not properly detected after OS startup. (The drive was properly detected during startup.)	Internal External	<input type="checkbox"/> Make sure that the device driver is installed correctly. <ul style="list-style-type: none"> → In some cases, the device driver may be installed automatically. In other cases, it may be necessary to install the device driver manually. In still other cases, the device driver may be incorporated into the product. Refer to the User's Guide for details. <input type="checkbox"/> Make sure that the device driver started correctly.

No.	Symptom	Internal/ External	Action
2	<input type="checkbox"/> The cartridge is not detected correctly. <input type="checkbox"/> The backup process is not performed correctly. (The backup software correctly detected the drive.)	Internal External	<input type="checkbox"/> Clean the head with the cleaning cartridge. <input type="checkbox"/> Replace the data cartridge with a new cartridge. <input type="checkbox"/> Make sure that you are using the correct data cartridge. → • Make sure that you are using a correct drive and cartridge combination, for example that you are not using a DDS3 cartridge in a DDS2 drive. • Make sure that you are using a type of cartridge for which operation is guaranteed (EF-type cartridge, etc.). • Make sure that you are not using a cartridge that has reached the end of its operational life. • Make sure that you are not using a cartridge on which there are errors. <input type="checkbox"/> There may be a problem at a one or more of the following connections: SCSI cable, connector, the terminator, etc. → Check the connections. <input type="checkbox"/> If the drive was moved to an environment with different temperature and/or humidity, the drive may not have fully adapted to its new environment. Allow the drive time to adapt to the new environment before using it. <input type="checkbox"/> If the backup process is initiated immediately after system startup in an environment that is not air-conditioned, the drive may not have fully adapted to the environment. Modify the operating procedures so that the drive is allowed to time to adapt before beginning the backup process. (This problem frequently occurs when the system starts up in the middle of the night and begins the backup process.)
3	<input type="checkbox"/> The backup process is not performed correctly. (The backup software does not correctly detect the drive.)	Internal External	<input type="checkbox"/> Make sure that the backup software is installed correctly. <input type="checkbox"/> Make sure that there is no other device on the SCSI bus with the same SCSI ID. <input type="checkbox"/> Make sure that there are no software conflicts. → If there are incompatible device drivers installed on the system, it may be necessary to remove some of the drivers. Refer to the appropriate software documentation for details. <input type="checkbox"/> There may be a problem at a one or more of the following connections: SCSI cable, connector, the terminator, etc. → Check the connections.

No.	Symptom	Internal/ External	Action
6	<input type="checkbox"/> The backup process is not performed correctly. (An LED is flashing and an error is displayed on the LCD.)	Internal External	<input type="checkbox"/> Refer to the explanation of the LED and LCD indicators (if any) in the User's Guide. <ul style="list-style-type: none"> → • If a cleaning request is indicated, clean the drive and attempt the backup process again. If the same error occurs again, replace the data cartridge. • If an error is indicated (ERRxx, for example), there may be a problem with the drive. Replace the drive.
7	<input type="checkbox"/> Cannot eject the data cartridge.	Internal External	<input type="checkbox"/> If the cartridge is not ejected even though the automatic ejection setting is made in the backup software, the backup process may not have been performed correctly. <ul style="list-style-type: none"> → See numbers 4 through 6. <input type="checkbox"/> If the cartridge is not ejected even though the EJECT button is pressed, the EJECT function may be locked by the backup software. <ul style="list-style-type: none"> → • Exit the backup software. <ul style="list-style-type: none"> • Restart the system. • Turn the power off, and then turn it on again. <input type="checkbox"/> The drive may have detected a problem and is not allowing the cartridge to be ejected. <ul style="list-style-type: none"> → • We recommend that you perform the manual ejection procedure. <ul style="list-style-type: none"> • If the manual ejection procedure is not possible because the system cannot be shut down, some drives eject the cartridge when you press and hold the EJECT button for a certain time (five or ten seconds). • Restart the system. • Turn the power off, and then turn it on again. <input type="checkbox"/> The cartridge may be jammed in the drive. <ul style="list-style-type: none"> → • Eject the cartridge manually. <ul style="list-style-type: none"> • If a cartridge jams in a drive, the head, drum, or various guide pins may be damaged. Replace the drive.

No.	Symptom	Internal/ External	Action
8	<input type="checkbox"/> Cannot eject the cleaning cartridge.	Internal External	<input type="checkbox"/> If a spent cleaning cartridge is inserted, or if cleaning is not completed properly because the cartridge ends during cleaning, some drives indicate this by not ejecting the cleaning cartridge. → Press and hold the EJECT button to eject the cleaning cartridge, and then clean again with a new cleaning cartridge. <input type="checkbox"/> The cartridge may be jammed in the drive. → • Eject the cartridge manually. • If a cartridge jams in a drive, the head, drum, or various guide pins may be damaged. Replace the drive.
9	<input type="checkbox"/> The cartridge magazine is not ejected.	Internal External	<input type="checkbox"/> Make sure that the BUSY LED is not blinking. → The unit may still be reading data to tape. Wait until the reading is done. If a reading error occurs, replace the tape.
10	<input type="checkbox"/> The data cartridge is ejected.	Internal External	<input type="checkbox"/> Make sure that you are using the correct type of data cartridge. → • Make sure that you are using a correct drive and cartridge combination, for example that you are not using a DDS3 cartridge in a DDS2 drive, or an AIT2 cartridge in an AIT1 drive. • Make sure that you are using a type of cartridge for which operation is guaranteed (EF-type cartridge, etc.). • Make sure that you are not using a cartridge that has reached the end of its operational life. • Make sure that you are not using a cartridge on which there are errors. <input type="checkbox"/> The head may be dirty. → If the head is dirty, a read/write error may occur, after which the cartridge is ejected. Clean the drive.
11	<input type="checkbox"/> The cleaning cartridge is ejected.	Internal External	<input type="checkbox"/> The cleaning cartridge may be spent. → Replace the cleaning cartridge with a new cleaning cartridge.

N8151-50F
Built-In AIT User's Guide

First Edition, September 2002
Second Edition, October 2002
Third Edition, May 2003

NEC Corporation
5-7-1 Shiba, Minato-ku, Tokyo
Tel. (03) 3454-1111 (Main switchboard)

©2002 NEC Corporation

No copying or modifying without permission of NEC Corporation.
The contents of this document may be changed without notice.

