

## N8151-49A

## 内蔵LTO

## ユーザーズガイド

2005年 11月 初版

### ご注意

本製品をご使用になる前に必ず本書をお読みください。  
本書は熟読の上、大切に保管してください。

## 商標について

Linear Tape-Open、LTO、Ultrium Tape DriveはHewlett-Packard CompanyおよびSeagate Technologyの米国における商標です。

Microsoft、Windows、Windows NT、およびWindowsロゴは、Microsoft Corporationの米国およびその他の国における商標または登録商標です。

その他、記載の会社名および商品名は各社の商標または登録商標です。

## 海外でのご使用について

本製品は、日本国内での使用を前提としているため、海外各国での安全規格等の適用を受けておりません。したがって、本製品を輸出した場合に当該国での輸入通関および使用に対し罰金、事故による補償等の問題が発生することがあっても、弊社は直接・間接を問わず一切の責任を免除させていただきます。

## ご注意

- (1) 本書の内容の一部または全部を無断転載することは禁止されています。
- (2) 本書の内容に関しては将来予告なしに変更することがあります。
- (3) NEC の許可なく複製・改変などを行うことはできません。
- (4) 本書は内容について万全を期して作成いたしましたが、万一ご不審な点や誤り、記載もれなどお気づきのことがありましたら、お買い求めの販売店にご連絡ください。
- (5) 運用した結果の影響については(4)項にかかわらず責任を負いかねますのでご了承ください。

このユーザズガイドは、必要なときすぐに参照できるよう、お手元に置いておくようにしてください。「使用上のご注意」を必ずお読みください。


## ⚠ 使用上のご注意 ～必ずお読みください～


本製品を安全に正しくご使用になるために必要な情報が記載されています。

### 安全にかかわる表示について







本書には本製品のどこが危険か、どのような危険に遭うのか、どうすれば危険を避けられるかなどについて説明されています。また、本製品内で危険が想定される箇所またはその付近には警告ラベルが貼り付けられています。

本書、および警告ラベルでは危険の程度を表す言葉として、「警告」と「注意」という用語を使用しています。それぞれの用語は次のような意味を持つものとして定義されます。



 **警告** 人が死亡する、または重傷を負うおそれがあることを示します。

 **注意** 火傷やけがなどを負うおそれや物的損害を負うおそれがあることを示します。

危険に対する注意・表示は次の3種類の記号を使って表しています。それぞれの記号は次のような意味を持つものとして定義されています。






	<b>注意の喚起</b>	この記号は危険が発生するおそれがあることを表します。記号の中の絵表示は危険の内容を図案化したものです。	(例)  (感電注意)
	<b>行為の禁止</b>	この記号は行為の禁止を表します。記号の中や近くの絵表示は、してはならない行為の内容を図案化したものです。	(例)  (分解禁止)
	<b>行為の強制</b>	この記号は行為の強制を表します。記号の中の絵表示は、しなければならない行為の内容を図案化したものです。危険を避けるためにはこの行為が必要です。	(例)  (プラグを抜け)

(本書での表示例)


注意を促す記号	危険に対する注意の内容	危険の程度を表す用語
	電源がONのまま取り付け・取り外しをしない 本体装置への取り付け・取り外しの際や、周辺機器との接続の際は必ず主電源に接続している電源コードをACコンセントから抜いてください。電源コードがACコンセントに接続されたまま取り付け・取り外しや接続をすると感電をするおそれがあります。	 <b>注意</b>

# 本書および警告ラベルで使用する記号とその内容



## 注意の喚起

	感電のおそれがあることを示します。		発煙または発火のおそれがあることを示します。
	指などがはさまれるおそれがあることを示します。		特定しない一般的な注意・警告を示します。
	高温による障害を負うおそれがあることを示します。		

## 行為の禁止

	特定しない一般的な禁止を示します。		本製品を分解・修理・改造しないでください。感電や火災のおそれがあります。
---	-------------------	---	--------------------------------------





## 行為の強制



	本体装置の電源プラグをコンセントから抜いてください。火災や感電のおそれがあります。		特定しない一般的な使用者の行為を指示します。説明に従った操作をしてください。
---	---	---	--

# 安全上のご注意

本製品を安全にお使いいただくために、ここで説明する注意事項をよく読んでご理解し、安全にご活用ください。記号の説明については巻頭の『安全にかかわる表示について』の説明を参照してください。

## 全般的な注意事項

 <b>警告</b>	
	<p><b>人命に関わる業務や高度な信頼性を必要とする業務には使用しない</b></p> <p>本製品は、医療機器・原子力設備や機器、航空宇宙機器・輸送設備や機器など、人命に関わる設備や機器および高度な信頼性を必要とする設備や機器などへの組み込みやこれらの機器の制御を目的とした使用は意図されておりません。これらの設備や機器、制御システムなどに本製品を使用した結果、人身事故、財産被害などが生じても弊社はいかなる責任も負いかねます。</p>
	<p><b>煙や異臭、異音が生じたまま使用しない</b></p> <p>万一、煙、異臭、異音などが生じた場合は、ただちに本体装置の電源をOFFにして電源コードをACコンセントから抜き、本製品のDCケーブルを抜いてください。その後、お買い求めの販売店または保守サービス会社にご連絡ください。そのまま使用すると火災の原因となります。</p>
	<p><b>針金や金属片を差し込まない</b></p> <p>通気孔やカートリッジ挿入口から金属片や針金などの異物を差し込まないでください。感電の危険があります。</p>

 <b>注意</b>	
	<p><b>本製品内に水や異物を入れない</b></p> <p>本製品内に水などの液体、ピンやクリップなどの異物を入れないでください。火災や感電、故障の原因となります。もし入ってしまったときは、すぐに本体装置の電源をOFFにして電源コードをACコンセントから抜き、本製品のDCケーブルを抜いてください。分解しないで販売店または保守サービス会社にご連絡してください。</p>

## 電源・電源コードに関する注意事項

### 注意



#### 電源がONのまま取り付け・取り外しをしない

本体装置への取り付け・取り外しの際や、周辺機器との接続の際は必ず主電源に接続している電源コードをACコンセントから抜いてください。電源コードがACコンセントに接続されたまま取り付け・取り外しや接続をすると感電をするおそれがあります。



#### 中途半端に差し込まない

DCケーブルはしっかりと差し込んでください。中途半端に差し込むと接触不良のため発熱し、火災の原因となることがあります。また差し込み部にほこりがたまり、水滴などが付くと発熱し、火災の原因となるおそれがあります。



#### 指定以外の接続をしない

DCケーブルの接続や配線は本書の説明に従って正しく行ってください。指定以外の接続や配線は火災や感電の原因となるおそれがあります。



#### 破損したケーブルを使用しない

ケーブルを接続する前にコネクタが破損していたり、コネクタピンが曲がっていたり、汚れたりしていないことを確認してください。破損や曲がっているコネクタおよび汚れたコネクタを使用するとショートにより火災を引き起こすおそれがあります。



#### 指定以外のケーブルを使用しない

本体装置と接続するケーブルは当社指定のものを使用し、接続先をよく確認してください。指定以外のケーブルを使用したり、指示とは異なる接続のまま使用したりすると火災を引き起こすおそれがあります。

## 設置・移動・保管・接続に関する注意事項

### 注意



#### 通気孔をふさがない

本製品の前面にある通気孔をふさがないでください。内部の温度が上昇し、誤動作の原因となるばかりでなく、火災や感電の原因となります。



#### プラグを差し込んだままインタフェースケーブルの取り付けや取り外しをしない

インタフェースケーブルの取り付け/取り外しは本体装置の電源コードをコンセントから抜いて行ってください。たとえ電源をOFFにしても電源コードを接続したままケーブルやコネクタに触ると感電したり、ショートによる火災を起こしたりすることがあります。



#### 指定以外のインタフェースケーブルを使用しない

インタフェースケーブルは、NECが指定するものを使用し、接続する本体装置やコネクタを確認した上で接続してください。指定以外のケーブルを使用した、接続先を誤ったりすると、ショートにより火災を起こすことがあります。

また、インタフェースケーブルの取り扱いや接続について次の注意をお守りください。

- ケーブルを踏まない。
- ケーブルの上にものを載せない。
- ケーブルの接続がゆるんだまま使用しない。
- 破損したケーブルを使用しない。
- 破損したケーブルコネクタを使用しない。
- ネジ止めなどのロックを確実に行ってください。



#### 腐食性ガスの存在する環境で使用または保管しない

腐食性ガス(二酸化硫黄、硫化水素、二酸化窒素、塩素、アンモニア、オゾンなど)の存在する環境に設置し、使用しないでください。

また、ほこりや空気中に腐食を促進する成分(塩化ナトリウムや硫黄など)や導電性の金属などが含まれている環境へも設置しないでください。本製品内部のプリント板が腐食し、故障および発煙・発火の原因となるおそれがあります。

もしご使用の環境で上記の疑いがある場合は、販売店または保守サービス会社にご相談ください。



#### 高温注意

本体装置の電源をOFFにした直後は、内蔵型のハードディスクドライブなどをはじめ本体装置内の部品が高温になっています。十分に冷めたことを確認してから取り付け/取り外しを行ってください。

## お手入れに関する注意事項

### 警告



#### 自分で分解・修理・改造はしない

本製品の分解や、修理・改造は絶対にしないでください。本製品が正常に動作しなくなるばかりでなく、感電や火災の危険があります。



#### プラグを差し込んだまま取り扱わない

お手入れは、本体装置の電源をOFFにして、電源コードをACコンセントから抜き、本製品のDCケーブルを抜いてください。たとえ電源をOFFにしても、電源コードを接続したまま本体装置内の部品に触ると感電するおそれがあります。

### 注意



#### 中途半端に取り付けない

DCケーブルやインタフェースケーブルは確実に取り付けてください。中途半端に取り付けると接触不良を起こし、発煙や発火の原因となるおそれがあります。



## 運用中の注意事項

### 注意



#### カートリッジ挿入口に手を入れない

カートリッジ挿入口に手を入れないでください。手を挟まれたり、巻き込まれたりしてけがをするおそれがあります。



#### 雷がなったら触らない

雷が鳴りだしたら、本製品内蔵の本体装置には、触れないでください。感電のおそれがあります。



#### ペットを近づけない

本製品にペットなどの生き物を近づけないでください。排泄物や体毛が本製品内部に入って火災や感電の原因となります。



#### 近くで携帯電話やPHS、ポケットベルを使わない

本製品のそばでは携帯電話やPHS、ポケットベルの電源をOFFにしておいてください。電波による誤動作の原因となります。

# はじめに

---

N8151-49A 内蔵LTOは、Express5800シリーズのサーバ/ワークステーションで使用できる内蔵型のテープバックアップ装置です。

本書は、本製品の取り扱いに関する手引き書です。本製品の取り付けや日常の取り扱い、保守をする際にご覧ください。

また、「故障かな?」と思ったときにもご覧ください。

本書は必要なときにすぐに参照できるよう大切に保管しておいてください。

# 本書の構成について

本書の構成と各章の概略について説明します。本製品に関することで知りたいことがあるときなどにご利用ください。

## 第1章 内蔵LTOについて

本製品の特長、ならびに梱包内容や各部の名称について説明しています。また、取り扱いや保管の際の注意事項が記載されています(本製品を安全に取り扱うための注意事項については巻頭の説明をご覧ください)。

## 第2章 セットアップ

本製品を本体に取り付けて、使用できる状態にするまでの手順について順を追って説明しています。手順に従って正しく取り付けてください。

## 第3章 使用方法

本製品の電源をON/OFFにする方法やデータカートリッジテープをセットする方法について説明しています。

## 第4章 データカートリッジ

本製品で使用するデータカートリッジテープの取り扱い方法や取り扱い上の注意事項について説明しています。

## 第5章 日常の保守

常にベストな状態で本製品を使用するためのクリーニングの方法や本製品の移動・保管の際の注意事項について説明しています。

## 付録A 仕様

本製品とデータカートリッジテープの仕様が記載されています。

## 付録B 運用状況お客様記入シート

本製品やデータカートリッジテープなどの使用状況や取り付けているシステムの構成情報を記入するメモ欄です。記入した内容は保守や修理の際に有用な情報となります。ご利用ください。

## 付録C トラブルシューティングチェックシート

本製品が思うように動作しない場合の処置方法について説明しています。

# 本文中の記号について

本文中では、次の記号を使って運用上の注意やヒントを示しています(安全上の注意事項に関する記号については巻頭の説明をご覧ください)。




本製品の取り扱いや、ソフトウェアの操作で守らなければならない事柄や特に注意をすべき点を示します。



知っておくと役に立つ情報や、便利なことなどを示します。

# 目次

---

 <b>使用上のご注意 ～必ずお読みください～</b> .....	<b>iii</b>
安全にかかわる表示について .....	iii
本書および警告ラベルで使用する記号とその内容 .....	iv
安全上のご注意 .....	v
一般的な注意事項 .....	v
電源・電源コードに関する注意事項 .....	vi
設置・移動・保管・接続に関する注意事項 .....	vii
お手入れに関する注意事項 .....	viii
運用中の注意事項 .....	ix
<b>はじめに</b> .....	<b>x</b>
本書の構成について .....	xi
本文中の記号について .....	xii
<b>第1章 内蔵LTOについて</b> .....	<b>1</b>
内蔵LTOの概要 .....	1
梱包箱の中身 .....	2
各部の名称と機能 .....	3
製品前面 .....	3
本製品背面 .....	4
LED表示 .....	5
取り扱い上の注意 .....	6
本体について .....	6
データカートリッジについて .....	6
第三者への譲渡について .....	7
消耗品・製品の廃棄について .....	7
製品寿命について .....	7
保証について .....	7
<b>第2章 セットアップ</b> .....	<b>9</b>
Step 1 内部設定スイッチの確認 .....	9
SCSI IDの設定 .....	10
ターミネータパワー設定ジャンパ .....	11
Step 2 本体装置への取り付け .....	12
Step 3 BIOSの設定 .....	14

<b>第3章 使用方法</b> .....	<b>15</b>
電源のON/OFF .....	15
データカートリッジの挿入 .....	16
データカートリッジの取り外し .....	17
<b>第4章 データカートリッジ</b> .....	<b>19</b>
カートリッジについて .....	19
データカートリッジ(EF-2424、EF-2427) .....	20
クリーニングカートリッジ(EF-3237Q) .....	20
ラベル .....	21
ライトプロテクト .....	22
取り扱い上の注意事項 .....	23
使用上の注意事項 .....	23
一般的注意事項 .....	24
使用禁止基準 .....	24
寿命 .....	24
重要なデータの保存について .....	25
データの3世代管理について .....	25
データカートリッジの保管について .....	25
<b>第5章 日常の保守</b> .....	<b>27</b>
クリーニング .....	27
本体のクリーニング .....	27
ヘッドの清掃 .....	27
輸送について .....	28
<b>付録A 仕様</b> .....	<b>29</b>
本体 .....	29
データカートリッジ .....	30
<b>付録B 運用状況お客様記入シート</b> .....	<b>31</b>
<b>付録C トラブルシューティングチェックリスト</b> .....	<b>32</b>

# 第1章 内蔵LTOについて

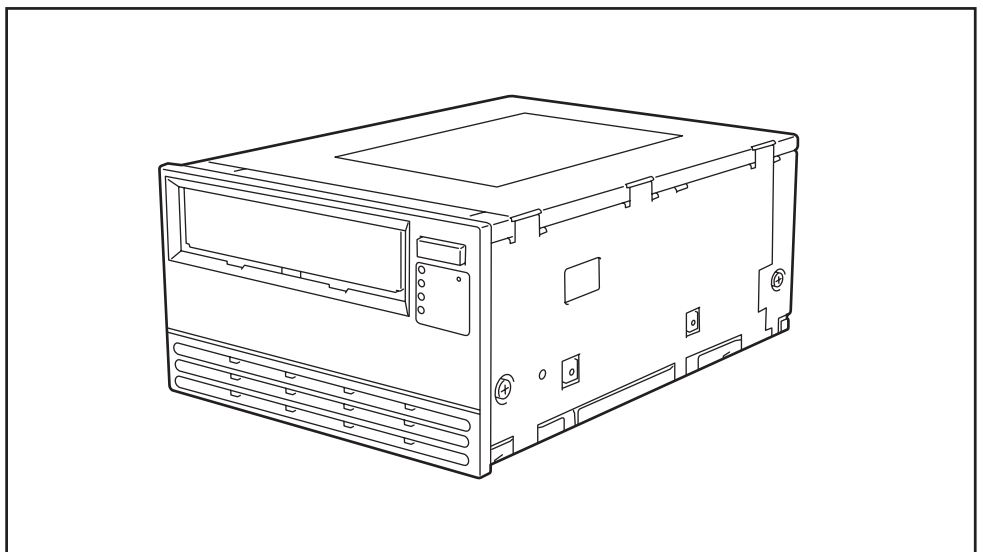
---

N8151-49A 内蔵LTOの取り付けや取り扱いをする前に知っておいていただきたいことについて説明します。

## 内蔵LTOの概要

N8151-49A 内蔵LTOは、サポート対象の本体装置に接続して本体装置の追加ストレージを提供する高性能/大容量のデータ記憶装置です。本製品は、次の機能を備えています。

- カートリッジあたり200GBの記憶容量(2:1圧縮時には400GB) (EF-2427使用時)
- 30MB/秒のデータ転送速度
- 最大160MB/秒のバースト・データ転送速度

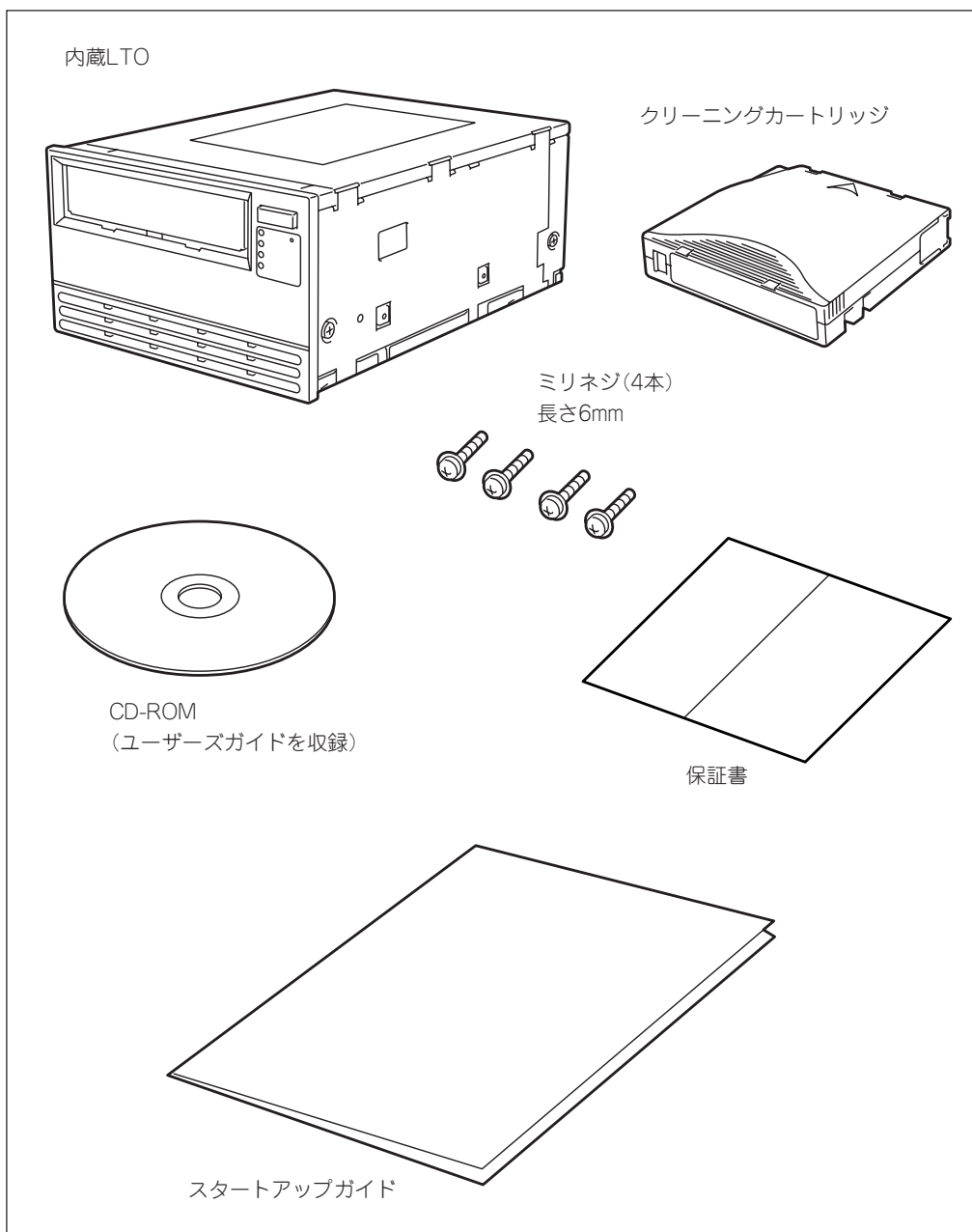


# 梱包箱の中身

箱を開けて、まず必要な部品が揃っているか確認してください。万一、足りないものがあったり、破損しているものがあったりしたときは、お買い求めの販売店までご連絡ください。



- 「保証書」は大切に保管しておいてください。修理の際に必要となります。
- 梱包材は大切に保管しておいてください。本製品の輸送の際に使用します。

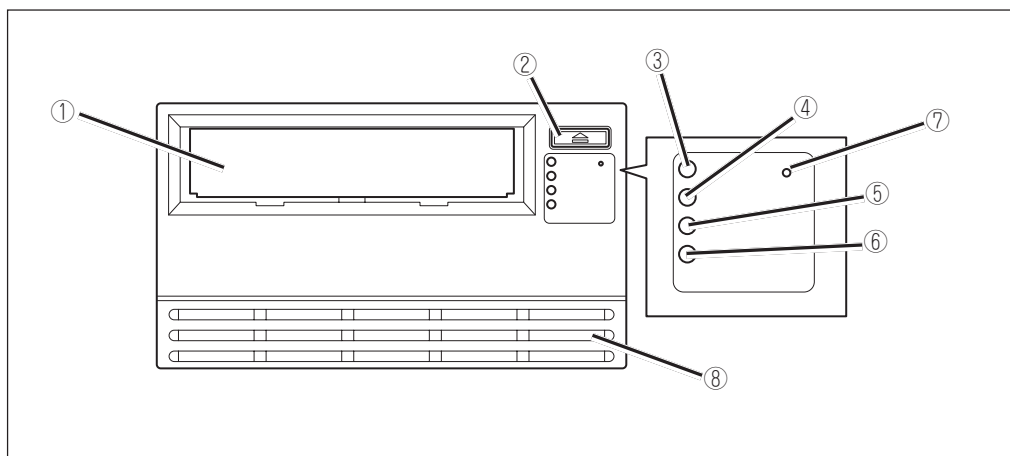




# 各部の名称と機能

本製品の各部の名称と機能について説明します。

## 製品前面



① カートリッジ挿入口

カートリッジを挿入するスロットです。

② イジェクトボタン

本製品内に挿入されたカートリッジを取り出すときに押します。

③ Ready LED

④ Drive Error LED

⑤ Tape Error LED

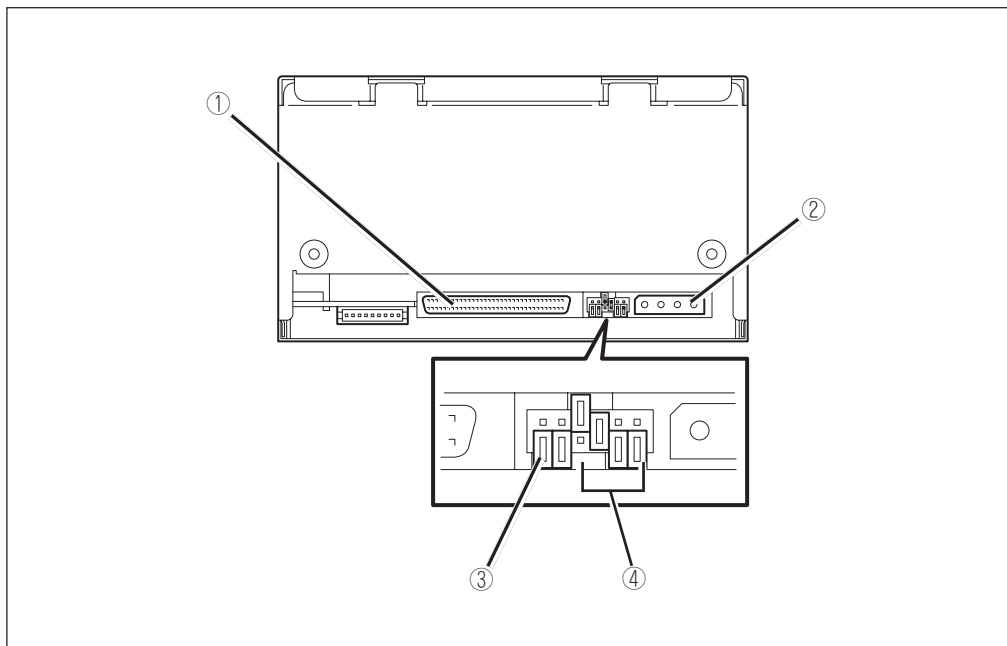
⑥ Clean LED

⑦ リセットボタン

⑧ 通風孔

本製品内を冷却するため、空気を通す孔です。

## 本製品背面



### ① SCSIコネクタ

本製品を制御させるための信号コネクタです。  
サーバ/ワークステーションなどの本体装置の信号ケーブルと接続させます。

### ② DCコネクタ(5V/12V)

本製品に電源を供給するコネクタです。  
本体装置の電源ユニットから出ている電源ケーブル(DCケーブル)を差し込みます。

### ③ ターミネータパワー設定ジャンパ(11ページ)

ターミネータパワーの供給方法を選択するジャンパです。  
ストラップを実装するとSCSIバスを通してターミネータパワーを外部へ供給します。ストラップを実装しないとSCSIバスから外部への供給を禁止します。出荷時はストラップを外しています。

### ④ SCSI ID設定ジャンパ(10ページ)

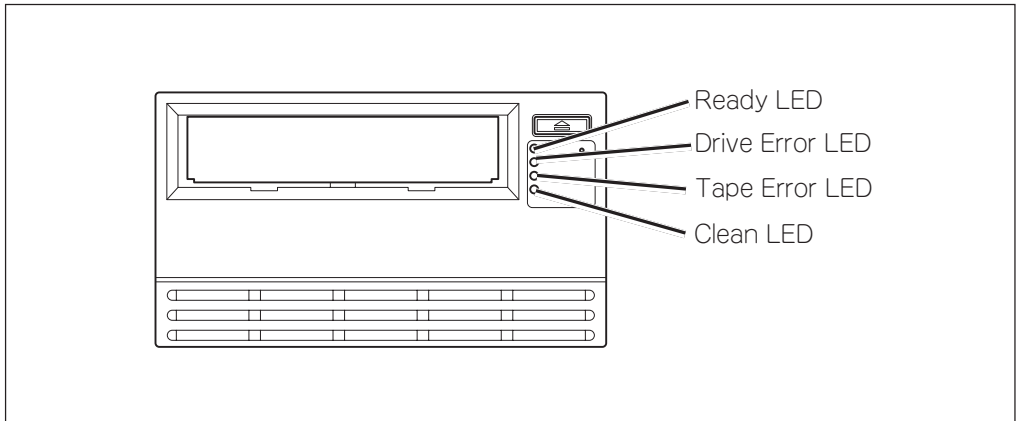
本製品のSCSI IDを設定するジャンパです。  
出荷時は「4」に設定されています。



ここで示すスイッチ以外の設定を変更したり、説明していないコネクタにケーブルを接続したりしないでください。また、その他の部品にも触れないよう注意してください。

## LED表示

本製品の前面についているLEDについて説明します。



- Ready LED (緑色)  
点灯：正常に使用可能。  
消灯：電源がOFF。または自己診断中にエラーが発生。  
点滅：動作中(等間隔に点滅)。  
点滅：カートリッジ排出待ち(短い2回点滅の繰り返し)。イジェクトボタンを押してカートリッジを取り出してください。
- Drive Error LED (黄色)  
消灯：エラーなし。  
点滅：ドライブのハードウェアエラーを検出。
- Tape Error LED (黄色)  
消灯：エラーなし。  
点滅：LTOに挿入されているカートリッジでエラーを検出。
- Clean LED (黄色)  
点灯：クリーニングカートリッジを使用中。  
消灯：クリーニング不要。  
点滅：クリーニングが必要。クリーニングを行ってください。

クリーニング方法については、27ページを参照してください。



本製品でエラーが発生した場合には、付録Cの「トラブルシューティングチェックリスト」を参照して処置してください。それでも問題が解決されない場合には、販売店または保守サービス会社にご連絡ください。

# 取り扱い上の注意

本製品を正しく動作させるために次の注意事項を守ってください。

---

## 本体について

- 本製品は精密な電子部品でできています。衝撃を加えたりしないでください。また、振動の加わる場所での保管したり、使用したりしないでください。
- 薬品の蒸気が発散している空気中や薬品に触れる場所で保管したり、使用したりしないでください。
- 本製品の電源をOFFにする前に必ずデータカートリッジを取り出してください。
- 本製品に電源を入れたまま移動したり、輸送したりしないでください。
- 本製品の上に重いものを置いた状態で保管しないでください。
- 窓、ファン、およびエアコンの近くまたは通路など空気が動くところに置かないでください。
- むやみにスイッチを押したり、押し続けたりしないでください。
- バックアップアプリケーションによっては、同時に2つ以上インストールされている場合、誤動作の原因となることがあります。詳しくは、バックアップアプリケーションに添付の説明書をお読みください。

---

## データカートリッジについて

- データカートリッジは当社製LTO DATA CARTRIDGE (EF-2424)およびLTO DATA CARTRIDGE (EF-2427)をご使用ください。当社製以外のデータカートリッジを使用するとリード/ライトエラーの原因となる場合があります。
- クリーニングカートリッジは当社製LTO CLEANING CARTRIDGE (EF-3237Q)をご使用ください。
- その他の注意事項については4章を参照してください。

## 第三者への譲渡について

本製品または本製品に添付されているものを第三者に譲渡(または売却)するときは、本書を含むすべてのものを譲渡してください。



### テープ内のデータについて

使用していたテープに保存されている大切なデータ(例えば、経営情報や企業の経理情報など)が第三者へ漏洩することのないように、お客様の責任において確実に処分しておいてください。このようなトラブルを回避するために、使用しているバックアップソフトでデータを完全消去し、確実にデータを処分することを強くお勧めします。

データの消去についての詳細は、バックアップソフトの説明書をご参照ください。なお、データの処分をしないまま譲渡(または売却)し、大切なデータが漏洩された場合、その責任は負いかねます。

## 消耗品・製品の廃棄について

本製品、およびカートリッジの廃棄については、各自治体の廃棄ルールに従ってください。詳しくは、各自治体へお問い合わせください。

## 製品寿命について

本製品の寿命は5年です。

## 保証について

本製品には、『保証書』が添付されています。『保証書』は販売店で所定事項を記入してお渡ししますので、記載内容を確認の上、大切に保管してください。保証期間中に故障が発生した場合は、『保証書』の記載内容に基づき、無料修理致します。詳しくは、『保証書』をご覧ください。

保証期間後の修理については、お買い求めの販売店、最寄りのNECまたはNECの保守サービス会社に連絡してください。

本製品に対し、保守契約を結ばれたお客様へ

本製品の保守停止時期は、製造打ち切り後、5年になります。

~ Memo ~

## 第2章 セットアップ

N8151-49A 内蔵LTOをサーバやワークステーションおよびデバイス増設ユニット(これらをまとめて「本体装置」と呼ぶ)に取り付ける手順について説明します。

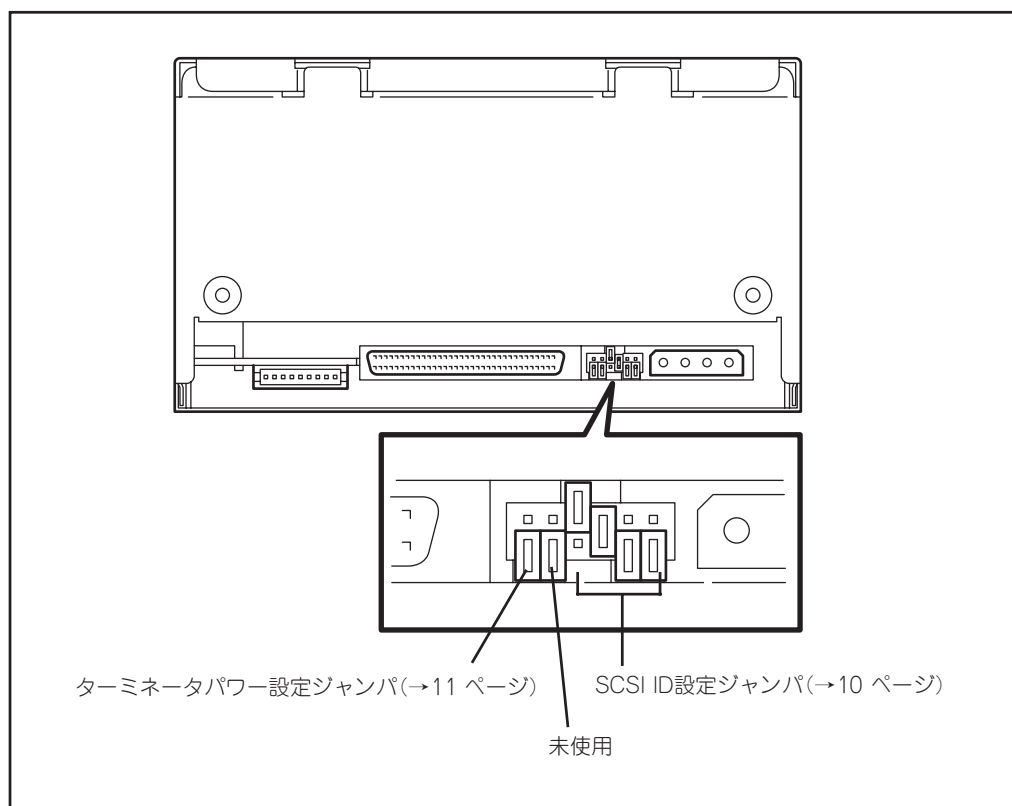


N8151-49A 内蔵LTOを取り付けることができる本体装置は指定されています。取り付けることができる本体装置であることを確認してから本製品を取り付けてください。指定以外の本体装置に取り付けるとエラーや故障の原因となります。取り付けることができる本体装置については、販売店または保守サービス会社へお問い合わせください。

### Step 1 内部設定スイッチの確認

取り付ける本体装置のSCSIデバイス構成に併せて本製品のSCSI IDやターミネータパワーの設定をします。

設定は本製品背面にあるジャンパピンを使います。



## SCSI IDの設定

SCSI IDを変更する場合は下表を参照してストラップを付け替えてください(出荷時はID=4に設定されています)。

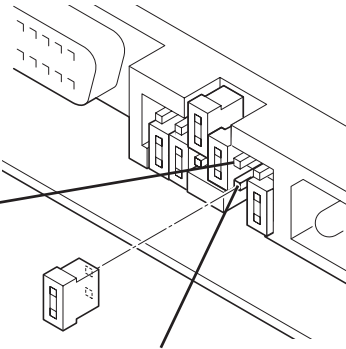


本製品のSCSI IDは、0から15の間で設定できます。ホスト側のIDは「7」となりますので、本製品ではIDを「7」に設定しないでください。



ジャンパをショートさせないピンには、片方のピンにストラップを差し込んでおいてください。ストラップをなくさないためです。

もう一方のピンには差し込まない



片方のピンに差し込む


SCSI ID	SCSI IDジャンパピン	SCSI ID	SCSI IDジャンパピン
0	○ ○ ○ ○ ○ ○ ○ ○	8	■ ○ ○ ○ ○ ○ ○ ○
1	○ ○ ○ ■ ○ ○ ○ ○	9	■ ○ ○ ■ ○ ○ ○ ○
2	○ ○ ■ ○ ○ ○ ■ ○	10	■ ○ ■ ○ ○ ○ ■ ○
3	○ ○ ■ ■ ○ ○ ■ ■	11	■ ○ ■ ■ ○ ○ ■ ■
4	○ ■ ○ ○ ○ ■ ○ ○	12	■ ■ ○ ○ ○ ○ ■ ○
5	○ ■ ○ ■ ○ ■ ○ ■	13	■ ■ ○ ■ ○ ○ ■ ■
6	○ ■ ■ ○ ○ ■ ■ ○	14	■ ■ ■ ○ ○ ○ ■ ■
7	○ ■ ■ ■ ○ ■ ■ ■	15	■ ■ ■ ■ ○ ○ ■ ■

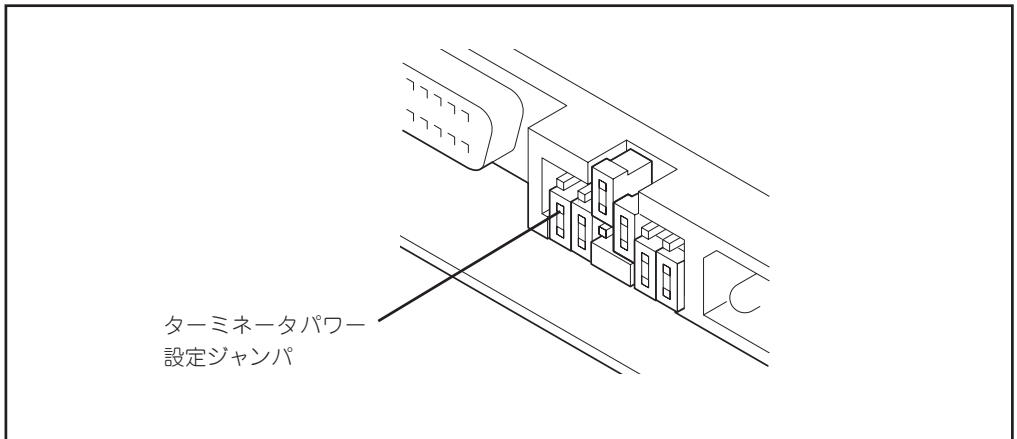
\* 出荷時にはID 4に設定されています。  
ID 7には設定しないでください。



## ターミネータパワー設定ジャンパ

本製品のターミネータパワーについて、供給の有無を設定します。  
ストラップを実装すると、SCSIバスを通してターミネータパワーを外部へ供給します。ストラップを取り外した状態にするとSCSIバスから外部への供給を禁止します。出荷時はストラップを外しています。

 **重要** 本製品をN8141-28Aデバイス増設ユニット(ラックマウント用)に取り付ける場合は、ストラップを取り外して(供給を禁止する設定)ください。



## Step 2 本体装置への取り付け

以下に本体装置への取り付け方法の一例を示します。

本製品を取り付ける前に、本体装置の電源をOFFにして、電源コードと背面に接続しているすべてのインタフェースケーブルを取り外してください。また、カバー類を取り外しておいてください(カバー類の取り外し方法については、それぞれの本体装置に添付の説明書を参照してください)。

### ⚠ 注意



#### 電源がONのまま取り付け・取り外しをしない

本体装置への取り付け・取り外しの際や、周辺機器との接続の際は必ず主電源に接続している電源コードをACコンセントから抜いてください。電源コードがACコンセントに接続されたまま取り付け・取り外しや接続をすると感電するおそれがあります。



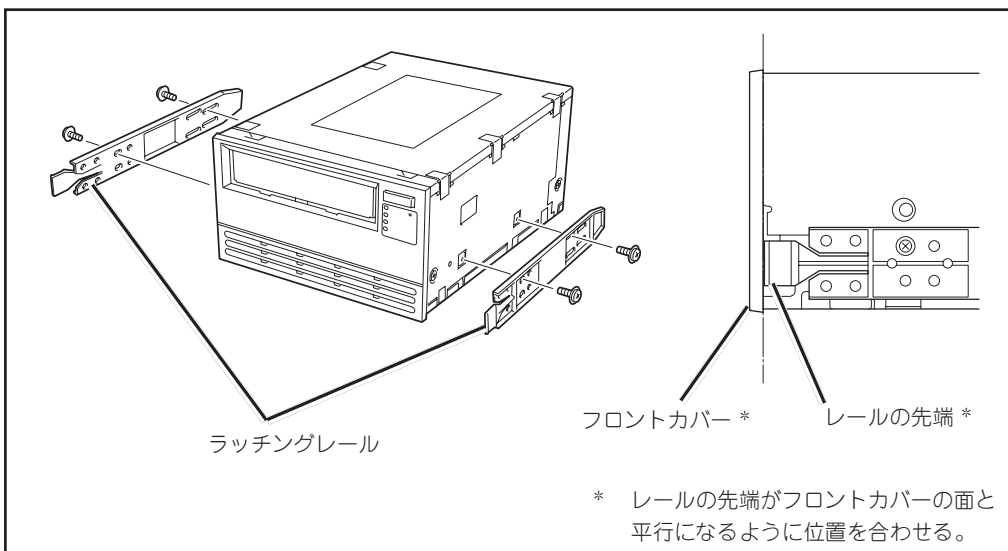
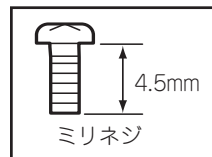
**重要** 使用するレールや本体装置への取り付け手順の詳細については、取り付ける本体装置に添付の説明書を参照してください。以下の説明では、取り付け手順の一例を示しています。

1. 下図のように、ラッチングレールを取り付ける。

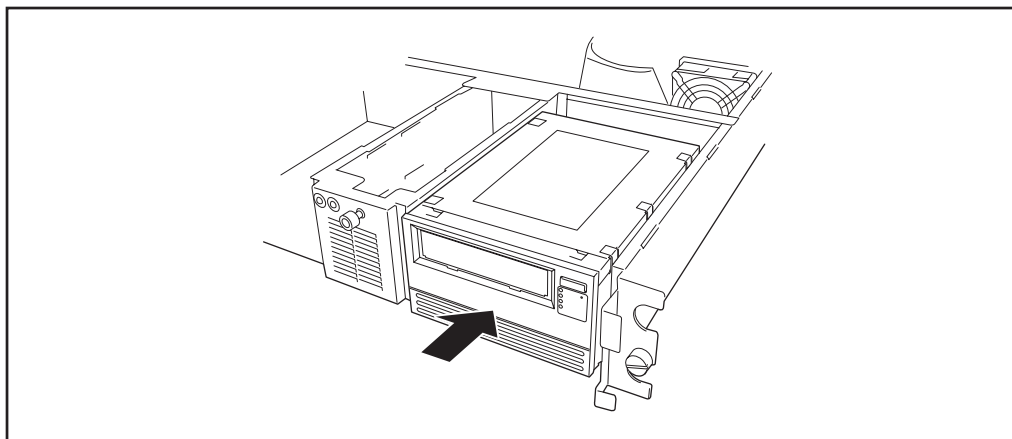
ラッチングレールは上側のネジ穴でネジ止めしてください。



- ラッチングレールは取り付ける本体装置に添付されているものを使ってください。
- ラッチングレールは必ず本製品に添付されているネジを使って固定してください。本製品に添付のネジは、ミリネジ(長さ6mm、ネジ頭より下の長さ4.5mm)です。添付のネジより長いものを使用すると本製品内部の機構を破損し、故障の原因となることがあります。

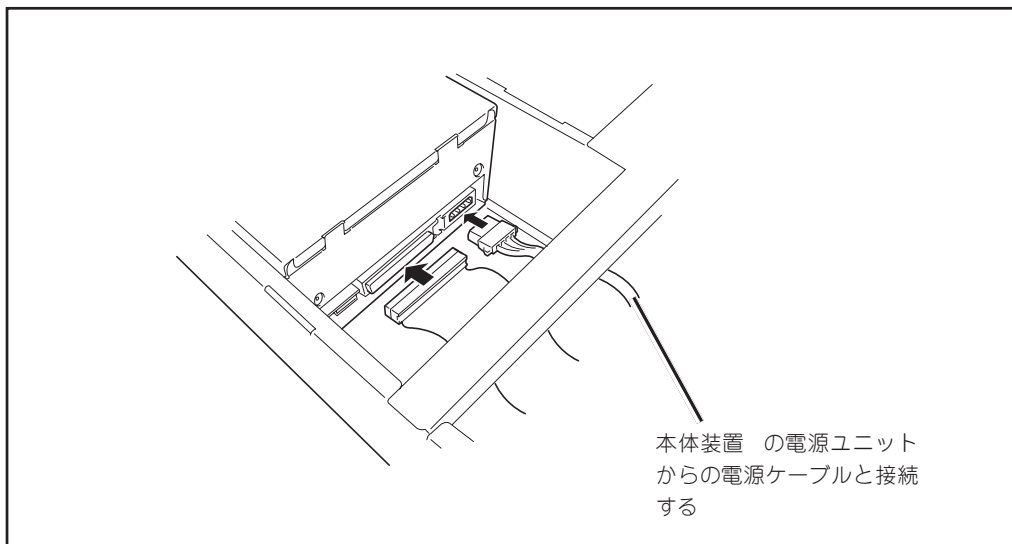


2. ラッチングレールを取り付けたら、本体装置 に挿入する。



3. 本体装置に挿入後、電源ケーブル、インタフェースケーブルを接続する。

取り付ける本体装置 によっては、本製品を完全に取り付けスロットに挿入する前に接続する場合もあります。取り付ける本体装置に添付の説明書を参照してください。



4. ケーブルの接続を完了したら、取り外したカバー類やケーブル類を取り付ける。



重要

- 本製品には、ターミネータ機能はありません。本製品がSCSI接続の最遠端になる場合は、SCSIケーブルの末端にターミネータを取り付けてください。ただし、デバイス増設ユニットに搭載した場合は、ターミネータを取り付ける必要はありません。詳細については、デバイス増設ユニットの説明書を参照してください。
- 電源中継ケーブルを取り扱う際は、以下の点に注意してください。
  - － ケーブルを挿抜する時は、ケーブル部を持たずに、必ずコネクタ部を持って行ってください。
  - － ケーブルの根本部分(コネクタに近い部分)に曲げ等による無理な力が加わらないように取り付けてください。

## Step 3

# BIOSの設定

本体装置のマザーボード上(またはSCSIコントローラ上)にあるSCSIコントローラのBIOS設定を変更します。設定の変更が必要なものは主に、転送速度の設定やUltra SCSIの機能を有効にする設定などがあります。

- 転送レート: 160MB/秒(最大、同期)
- データバス幅: 16ビット(Ultra Wide SCSI、LVD/SE)
- DISCONNECT/RECONNECT: 有効

BIOSの設定はボード上のメモリ内に格納されているBIOSセットアップユーティリティ(SCSISelectなど)を使用します。BIOSセットアップユーティリティの起動方法やパラメータの一覧などについては、本体装置に添付の説明書を参照してください。



- 同一バス上に接続されているデバイス数およびSCSIケーブル長により、下表を参照して最大転送レートを設定してください。
- 下表の値は目安です。他で指定がある場合は、そちらに設定してください。

SCSI	最大転送レート (Mbyte/s)	データバス幅 (bit)	最大ケーブル長 (m)		最大デバイス数 (SCSIホスト+ デバイス数)
			Single-ended	(LVD*)	
Ultra 160 SCSI	160	16	4	12	16
Ultra2 Wide SCSI	80	16	—	12	16
Ultra Wide SCSI	40	16	3	—	4
Ultra Wide SCSI	40	16	1.5	—	8
Ultra Wide SCSI	40	16	—	3	16
Fast Wide SCSI	20	16	3	3	16
Wide SCSI	10	16	6	3	8

\* SCSIホストおよび同一バス上の全デバイスがLVD対応の場合



- 本製品をN8141-28A/-28B デバイス増設ユニットに取り付ける場合は、SCSI転送速度を80Mbyte/s以下で使用してください。

以上でセットアップは完了です。

## 第3章 使用方法

---

N8151-49A 内蔵LTOを日常使用する上で知っておいていただきたい操作方法について説明します。

### 電源のON/OFF

本製品の電源は取り付けた本体装置の電源スイッチ (POWERスイッチ) と連動しています。本製品の電源のON/OFFは取り付けた本体装置のPOWERスイッチを使用してください。

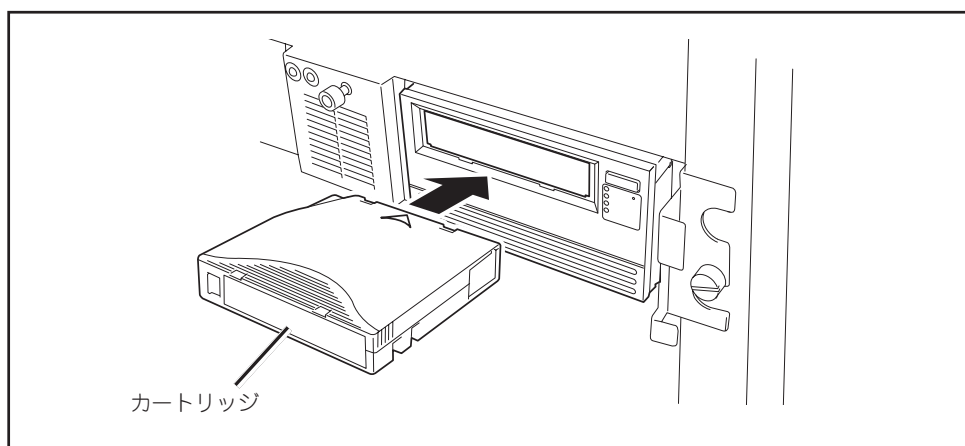


- 本製品は電源をONにすると自己診断を実行します (約5秒間)。診断中はReady LEDが点滅し、他のLEDはすべて消灯します。診断が正常に終了すると、Ready LEDが点灯します。診断に失敗した場合は、他のLEDが点滅します。エラーの詳細については、5ページまたは付録Cを参照してください。
- 本製品の電源をOFFにする前にデータカートリッジを取り出してください。
- エラー発生後に本製品をリセットする場合は、いったん電源をOFFにしてから再度、電源をONにしてください。

# データカートリッジの挿入

データカートリッジを挿入するには、次の手順で行います。

1. 本製品の電源がONになっていることを確認する。
2. データカートリッジの書き込み禁止スイッチが正しくセットされていることを確認する。  
22ページの「ライトプロテクト」を参照してください。
3. 書き込み禁止スイッチが手前に向くように、データカートリッジを持つ。
4. カートリッジ挿入口にデータカートリッジをスライドさせて入れる。



データカートリッジを挿入した状態で書き込み禁止スイッチの設定を変更しないでください。データカートリッジを挿入したまま、設定を変更するとエラーの原因となるおそれがあります。



データカートリッジがすでに排出位置にあり、そのデータカートリッジを再度挿入した場合は、データカートリッジをいったん取り外してからもう一度挿入します。

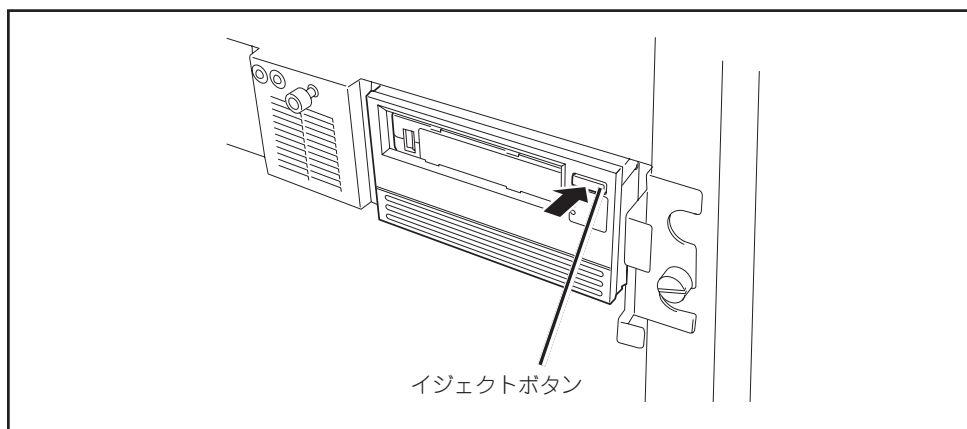
# データカートリッジの取り外し



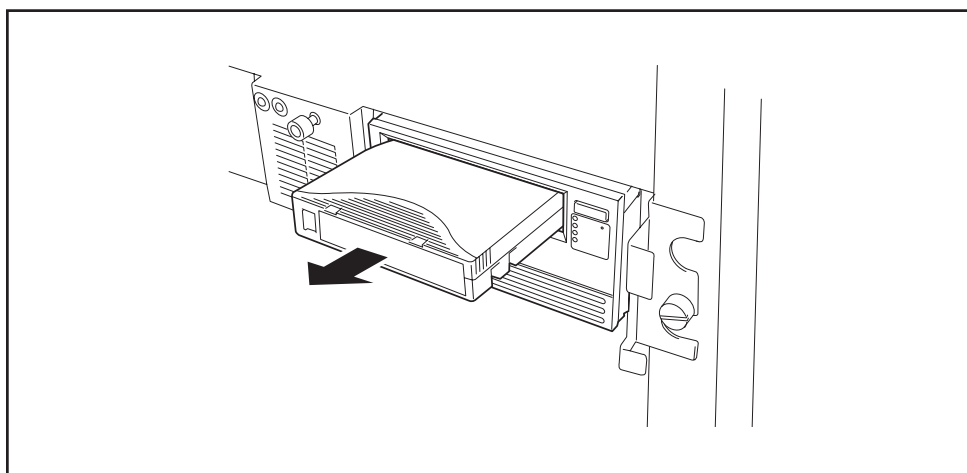
本製品の電源をOFFにする前に、必ず本製品の中に入っているデータカートリッジを取り出してください。データカートリッジを取り出さないと、データカートリッジやテープドライブに損害を与えるおそれがあります。

次の手順でデータカートリッジを取り外します。

1. 本製品の電源がONになっていることを確認する。
2. イジェクトボタンを押す。



3. データカートリッジの一部が排出されたら、データカートリッジを引き出して取り出す。



本製品はバックアップソフトからのカートリッジ排出操作に対しては、カートリッジの排出準備(テープの巻き取り)を行うだけで、カートリッジを排出しない仕様になっています。バックアップソフトから排出操作を行った場合は、排出準備完了(Ready LEDの2回点滅繰り返し)を確認後、本製品のイジェクトボタンを押してカートリッジを排出させてください。

~ Memo ~



## 第4章 データカートリッジ

---

N8151-49A 内蔵LTOで使用するデータカートリッジの取り扱い方法や注意事項について説明します。

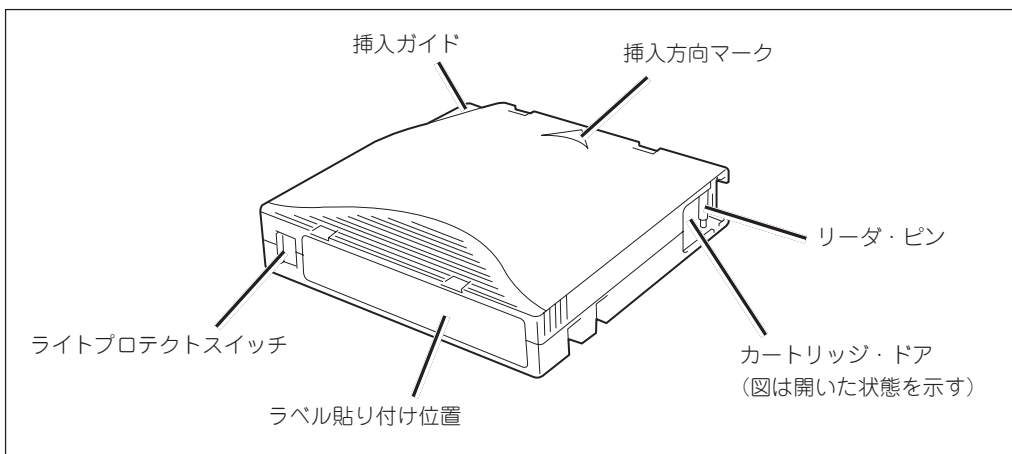
### カートリッジについて

本製品では次のカートリッジを使用します。

- EF-2424 データカートリッジ、EF-2427 データカートリッジ
- EF-3237Q クリーニングカートリッジ

本製品の信頼性を確実に保つために、上記以外のカートリッジは使用しないでください。

下図にデータカートリッジの各部の名称を示します。



---

## データカートリッジ(EF-2424、EF-2427)

データカートリッジ(EF-2424)には、1/2インチのMPテープが入っています。このテープのデータ容量はEF-2424が100GB、圧縮容量は200GB(2:1圧縮を想定)、EF-2427が200GB、圧縮容量は400GB(2:1圧縮を想定)です。

カートリッジ・ドアはカートリッジがドライブの外に出ているときにテープが汚れるのを保護します。ドアの後ろで、テープはリーダ・ピンに付いています。ドライブにカートリッジを挿入すると、スレッド機構はカートリッジからピン(およびテープ)を引き出し、ドライブ・ヘッドに渡して、取り外し不可能のテープ巻き取り機構のリールまでもってきます。以上で、ヘッドはテープからデータを読み取ったり、テープにデータを書き込んだりすることができます。

ライトプロテクトスイッチは、データカートリッジにデータが書き込まれないようにします。

ラベル貼り付け位置は、ラベルを貼り付ける場所です。ラベルを貼る際には、へこんでいるラベル域に収まるようにしてください。へこんでいる場所からラベルがはみでていると、内部ドライブや本製品そのものでロードの問題が生じるおそれがあります。

挿入ガイドは、お客様がカートリッジを誤って挿入することを防ぐ、大きな切り込みの入った部分です。

---

## クリーニングカートリッジ(EF-3237Q)

ドライブにある、ヘッドのクリーニングをするためのカートリッジです。Clean LEDが点滅しているときに、このカートリッジを使ってクリーニングをしてください。ヘッドをクリーニングするには、EF-3237Qをカートリッジ挿入口に挿入します(16ページの図を参照してください)。本製品は自動的にクリーニングを実行します。クリーニングが終わると、本製品はカートリッジを排出します。

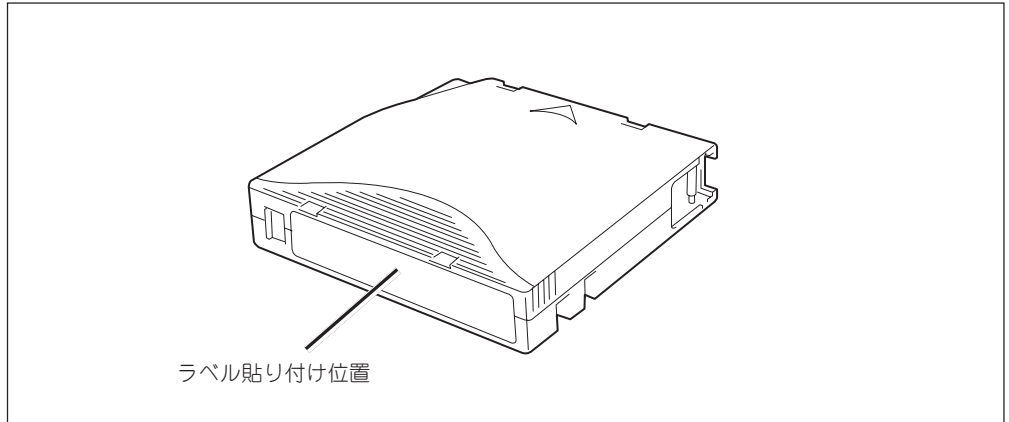


本製品をクリーニングする必要のないときにクリーニングカートリッジを挿入したり、有効期限を過ぎたクリーニングカートリッジを挿入したりすると、ドライブは自動的にカートリッジを排出します。

EF-3237Qは約50回使用できます。カートリッジのLTO-CMチップは、カートリッジの使用回数を記憶しています。

# ラベル

データカートリッジの中にどのファイルがバックアップされているか、また、いつバックアップをとったものかなどが一目でわかるよう、添付のラベルに必要事項を記載して下図のようにデータカートリッジを貼り付けておくことをお勧めします。

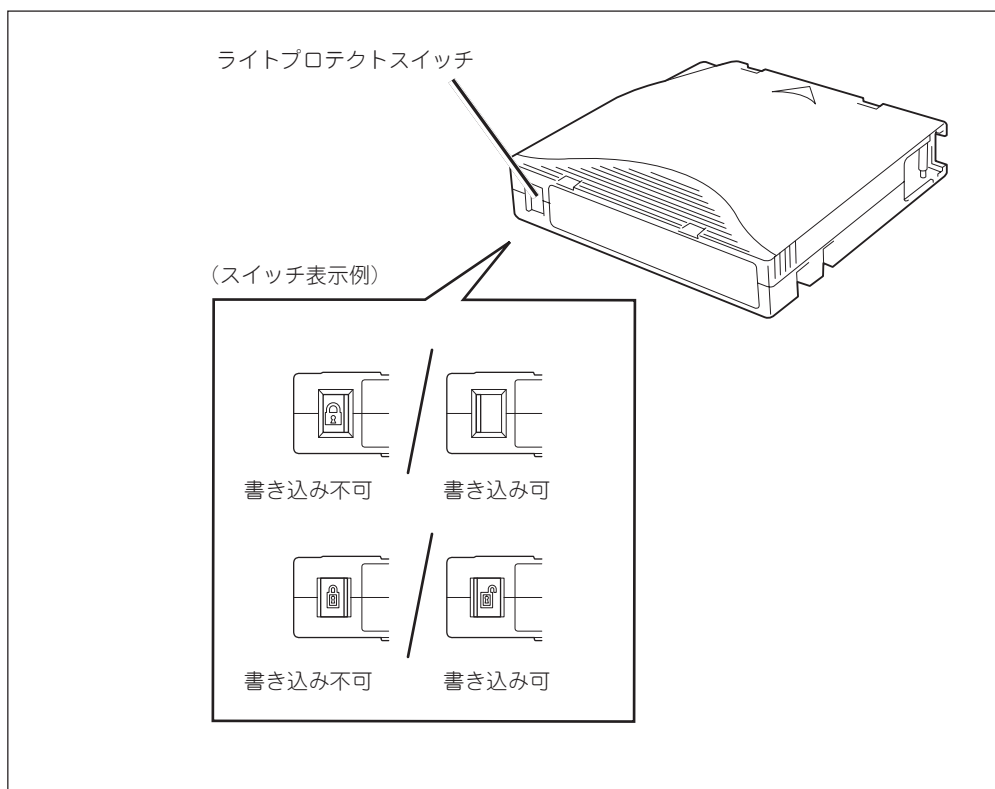


また、貼り付けるラベルについては次の注意事項を守ってください。

- データカートリッジの内容を表示するために用いるラベルは簡単にはがせるので、はがした後に粘着物を残さないようなものを使用してください。
- 内容の表示を変更するときは、消しゴムで消さず、必ずラベルを貼り替えてください (INDEXラベルは、データカートリッジに添付されています)。
- ラベルを貼るときは、指定の位置に確実に貼り、さらに取り替える場合は、古いラベルを取り除いてから新しいラベルを貼ってください。
- 指定のINDEXラベル以外のものを使用する場合は、大きさの合ったものを使用してください。

# ライトプロテクト

ライトプロテクトスイッチにより、テープの内容を保護したり、上書きしたりすることができません。一度書き込んだデータを消去したくないときには、書き込みできないよう設定してください。ライトプロテクトスイッチの位置は同じですが、スイッチに刻印されている表示が異なる場合があります。詳しくはカートリッジ添付の説明書を参照してください。



# 取り扱い上の注意事項

データカートリッジを取り扱う際の注意事項について説明します。

---

## 使用上の注意事項

- 使用する前
  - － カートリッジを開け、リーダピンが確実に固定されていることを確認してください。
  - － 使用するデータカートリッジが、破損していたり、変形したり、曲がっているときは使用しないでください。
  - － 本製品の使用温湿度条件以外で保管されていたデータカートリッジを使用する場合は、使用温湿度条件外になっていた時間以上の間(最大8時間)、使用環境に持ち込んでから使用してください。そのとき、保管場所と使用場所の温度差が大きい場合は一度に移動せず、温度変化が1時間に10℃程度になるように注意し、使用場所の温度にデータカートリッジをなじませてください。
- 本製品への装着時

データカートリッジを確実に挿入してください(詳しくは3章をご覧ください)。データカートリッジを取り出した保護ケースは、しっかりと閉じて塵埃の少ない場所で保管してください。
- 使用後

使用済みのデータカートリッジは必ず保護ケースに入れ、塵埃の少ない場所で保管してください。置き方は水平、垂直を問いません。
- 廃棄方法

廃棄の際は、各自治体の廃棄方法に従ってください。



### テープ内のデータについて

**重要**

使用していたテープに保存されている大切なデータ(例えば、経営情報や企業の経理情報など)が第三者へ漏洩することのないように、お客様の責任において確実に処分しておいてください。このようなトラブルを回避するために、使用しているバックアップソフトでデータを完全消去し、確実にデータを処分することを強くお勧めします。データの消去についての詳細は、バックアップソフトの説明書をご参照ください。なお、データの処分をしないまま譲渡(または売却)し、大切なデータが漏洩された場合、その責任は負いかねます。

---

## 一般的注意事項

- テープ自体(磁性面)には手を触れないでください。
- 磁気の発生するものを近づけないでください。
- 直射日光や暖房器具の近くには置かないでください。
- 強い衝撃を与えないでください。
- 飲食・喫煙をしながらの取り扱いは避けてください。また、シンナーやアルコールなどが付着しないように注意してください。
- 使用後は必ずケースに入れて保管してください。
- 本製品には、ていねいに挿入してください。
- データカートリッジは、ゴミやほこりを嫌います。

---

## 使用禁止基準

次のいずれかの項目に該当する場合は、そのデータカートリッジの継続使用を禁止し、新しいデータカートリッジに取り替える必要があります。

- 落下させるなどの強い衝撃を与え、データカートリッジが損傷を受けた場合
- 清涼飲料、コーヒー、紅茶などの液体、溶剤や金属粉、たばこの灰などで記録面が汚れている場合



上記に示すデータカートリッジを使用するとヘッドや本製品を損傷したり、汚したりすることになり、本製品の故障の原因となります。また、ヘッドの汚れや損傷に気づかずに、そのまま新しいデータカートリッジを本製品に挿入すると、新しいデータカートリッジを汚したり、傷つけたりして被害を広げるおそれがあります。

---

## 寿命

データカートリッジの寿命は使用環境によっても異なりますが、以下を参考にしてください(温度・湿度・塵埃等の使用環境によって、目安より短くなる場合があります)。

- 新しいデータカートリッジを使用するときに、管理番号を割り当て、その番号をデータカートリッジのラベルに記入しておくとい良いでしょう。
- データカートリッジ管理番号台帳を作り、使用日を記録し、データカートリッジの使用年数と使用回数を見積もります。
- 定期的にデータカートリッジの管理台帳と標識ラベルを調べ、手元にあるデータカートリッジが長く使用され、書き込み、読み取りエラーが発生したりして信頼性が低い場合は、データカートリッジを廃棄処分します。

---

## 重要なデータの保存について

重要なデータ、またはプログラムなどを保存する場合には、万一の場合に備えて、正副2巻に保存することをお勧めします。また、保存する際にはバックアップソフトのベリファイ機能を利用し、保存したデータの確認も行うことをお勧めします。ベリファイ機能の利用方法については、各バックアップソフトの説明書を参照してください。こうしておけば、もし一方のテープがゴミ、または塵埃などによってリードエラーを起こしたとしても、もう一方のテープから復旧でき、大切なデータおよびプログラムの消失を防げます。

---

## データの3世代管理について

ディスク上のデータを保存する場合には、保存されたデータの3世代管理をお勧めします。これはテープを3巻(A、B、C)使用して、1日目はテープAにディスク上のデータを保存したならば、2日目にはテープBに保存し、3日目にはテープCに保存し、A→B→Cと順番にテープ上にディスク上のデータを保存していくものです。こうしておけば、例えば一巻のテープCがリードエラーを起こしたとしてもテープBのデータを使用すればデータは復旧可能であり、また万一、テープBがリードエラーを起こしたとしてもテープAのデータを使用することで大切なデータは復旧可能となります。

---

## データカートリッジの保管について

- 決められた保管条件を守り、保管場所を常に清潔に保ってください。
- 書き込みを禁止にしておくことをお勧めします。
- 長期間にわたって保管する場合は、常にバックアップデータが復旧可能であることを確認するため、定期的にデータの読み出しを行うことをお勧めします。
- 万一の場合を想定してシステムから遠く離れた場所に保管しておくことをお勧めします。正副2巻のデータカートリッジがある場合には、正、副それぞれを異なる場所に保管しておくことさらに効果的です。

~ Memo ~



## 第5章 日常の保守

N8151-49A 内蔵LTOを常にベストな状態で使用できるようにするための保守の方法について説明します。



### 煙、異音、異臭がしたまま使用しない

本製品が万一、破損した場合、または煙、異音、異臭などが生じた場合には、回路部分のショートや感電を防止するためにも、ただちに本体装置の電源をOFFにして、電源コードをACコンセントから抜き、本製品のDCケーブルを抜いてください。その後、お買い求めの販売店または保守サービス会社にご連絡ください。そのまま使用すると火災の原因となります。

## クリーニング

本製品および内部のヘッドをクリーニングする方法について説明します。

### 本体のクリーニング

本製品の外観の汚れは、やわらかい布に水、または洗剤を含ませて軽くふいてください。



ベンジンやシンナーなど(揮発性のもの)の薬品を用いてふくと、変形や変色の原因となることがあります。また、殺虫剤をかけると変形や変色の原因となることがありますので、ご注意ください。

### ヘッドの清掃

クリーニングは、テープ走行によって生じるゴミや使用環境のほこりによる磁気ヘッド部分への汚れを取り除く大切なものです。磁気ヘッド部分が汚れたまま書き込み／読み取りなどを行うと正常に書き込み／読み取りができなくなる、データカートリッジの寿命が短くなる、テープ表面に傷が付き、使用できなくなるなどの障害が発生します。



本製品のドライブヘッドをクリーニングするときは、クリーニングカートリッジ(EF-3237Q)を使用してください。ドライブヘッドを破損するおそれがありますので、他のクリーニングカートリッジを使用しないでください。

Clean LEDが点滅しているときは、必ず本製品のドライブヘッドをクリーニングしてください。ヘッドをクリーニングするには、クリーニングカートリッジをデータカートリッジ挿入口に挿入します(16ページの図参照)。クリーニングは自動的に実行され、約1分～10分で終了します。本製品のクリーニングは、クリーニングカートリッジの使用回数が多くなるほどクリーニングにかかる時間が増えます。



本製品で使用できるクリーニングテープはEF-3237Qのみです。他の型番のものは使用できません(EF-3237PもLTOクリーニングカートリッジですが、本製品には使用できません)。



本製品は、通常、Clean LEDが点滅していないときにクリーニングカートリッジを挿入してもヘッドをクリーニングしない仕様になっていますが、条件によっては、ヘッドがクリーニングされる場合があります。

クリーニング

- 電源をONにした後、初めてクリーニングカートリッジを挿入した場合
- 常時電源ONでも、最後にクリーニングを行ってから336時間(2週間)以上経過している場合

EF-3237Qは、約50回使用できます。クリーニングカートリッジのLTO-CMチップがカートリッジの使用回数を記憶しています。

## 輸送について

本製品を輸送する場合は、購入時の梱包箱と梱包材で梱包してください。梱包材がない場合は、輸送の際に本製品に衝撃を与えないように緩衝材などを使って本製品を梱包してください。

本製品をサーバ/ワークステーションに取り付けたまま輸送する場合も本製品やサーバ/ワークステーションに衝撃を与えないように緩衝材などを使って梱包してください。



データカートリッジは必ず本製品から取り出しておいてください。

# 付録A 仕様

## 本体

### ■ データ記憶内容

最大データ記憶容量	100GB (圧縮時200GB *)	EF-2424を使用
	200GB (圧縮時400GB *)	EF-2427を使用

\* 圧縮効率を2:1としたとき (圧縮効率は圧縮するデータによって異なる)

### ■ 転送速度

データ転送速度(Tape)	30MB/秒 (最大)
データ転送速度(SCSI)	160MB/秒 (同期)、6MB/秒 (非同期)

### ■ 環境条件

状態	周囲温度	相対湿度	最大湿球温度
動作時	10℃～35℃	20%～80%	26℃ (結露なきこと)
運搬時	-40℃～60℃	10%～90%	26℃ (結露なきこと)
保管時	-40℃～60℃	10%～90%	26℃ (結露なきこと)

### ■ 電源仕様

電圧	電流	消費電力
5V±10%	3.5A(Typ.)/4.0A(Max.)	20VA(Max.)
12V±10%	1.0A(Typ.)/3.0A(Max.)	36VA(Max.)

### ■ 寸法・重さ

幅	146mm
高さ	82.5mm
奥行き	203mm
質量	1.9kg±0.2kg

# データカートリッジ

## ■ 使用条件

項目	条件
温度	10℃～45℃
湿度	20%～80%（ただし、最大湿球温度を26℃とする）
放置時間	使用および保管環境条件以外の環境にデータカートリッジがさらされていた場合には、使用および保管環境条件以外の環境にさらされていた時間以上（最大8時間）、使用環境になじませてください。温度勾配は10℃/時間とします。

## ■ 保管条件

項目	条件
温度	16℃～32℃
湿度	20%～80%（ただし、最大湿球温度を26℃とする）
保管状態	データカートリッジは保護ケースに入れてフタをして保管してください。置き方は水平、垂直どちらでもかまいません。

## ■ 運搬条件

項目	条件
温度	−23℃～49℃
湿度	20%～80%（ただし、最大湿球温度を26℃とする）
温度勾配	10℃/時間
運搬状態	データカートリッジを保護ケースに収納し、ビニール袋等に入れて密封してください。輸送の場合には、さらに段ボール箱に入れてデータカートリッジに力が加わらないように包装してください。

# 付録B 運用状況お客様記入シート

本製品を保守・管理する際に必要な情報を記録しておくメモ欄です。

項目	記入欄
取り付けた装置のモデル名	
オペレーティングシステム (OS) (名称、バージョン、サービスパック/パッチの適用状況)	
バックアップアプリケーション (名称、バージョン、サービスパック/パッチの適用状況)	
SCSIバス構成 (SCSI ID/同一バス上のデバイス)	
装置設置環境 (温度、湿度、ホコリの状況など)	
カートリッジ種類 (メーカー名、EF型番)	
クリーニングカートリッジ種類 (メーカー名、EF型番)	
クリーニングカートリッジ使用状況 (使用回数や使用開始月の管理方法など)	
カートリッジ使用状況 (使用回数や使用開始月の管理方法など)	
カートリッジの管理状況	

# 付録C トラブルシューティングチェックリスト

本製品が思うように動作しない場合は、修理に出す前に以下のチェックリストの内容に従って、本製品をチェックしてください。リストにある症状に当てはまる項目があるときは、処置に従ってください。

項番	症状	処置
1	<input type="checkbox"/> ドライブの電源が入らない。 <input type="checkbox"/> LEDが点灯しない。  <input type="checkbox"/> システム起動時にドライブが正しく認識されない。	<input type="checkbox"/> ドライブに電源コードが正しく接続されていることを確認してください。 <input type="checkbox"/> 電源コードがコンセントに接続されていることを確認してください。  <input type="checkbox"/> ドライブにSCSIケーブルが正しく接続されていることを確認してください。 <input type="checkbox"/> SCSIケーブルが正しくSCSI I/F (SCSIボードのコネクタ、MBのコネクタなど) に接続されていることを確認してください。本装置のSCSIコネクタは「IN」と「OUT」とで接続するデバイスが異なります。 <input type="checkbox"/> 同一SCSIバス上の他のドライブとSCSI IIDが重複していないことを確認してください。 →同じSCSI IDのドライブがある場合、どちらかのIDを未使用の番号へ変更してください（「7」はホスト側が使用しているため割り当てないでください）。
2	<input type="checkbox"/> システム起動時にドライブが正しく認識されない。	<input type="checkbox"/> 終端抵抗が正しく接続されていることを確認してください。 →終端抵抗はSCSIバスの両最遠端に接続されている必要があります。 ・最遠端が本装置の場合 SCSI OUTコネクタには何も取り付けないでください。本装置は自動的にSCSIの終端を設定します。 ・最遠端が外付け型ドライブの場合 終端コネクタが接続されていること、または他のドライブの終端抵抗設定がONになっていることを確認してください。 ・最遠端がSCSIボード (MB) の場合 SCSI BIOSなどで正しく設定されていることを確認してください (それぞれの取扱説明書を参照してください)。 ・最遠端でないドライブの終端抵抗がONになっていないことを確認してください。  <input type="checkbox"/> SCSIコネクタのピンが折れていないことを確認してください。また、折れたピンを元に戻して使わずに、ドライブ、またはケーブルを交換してください。  <input type="checkbox"/> SCSI BIOSの設定が正しいことを確認してください (取扱説明書に設定方法が記載されている場合は参照してください。SCSI BIOSが変更できないものもあります)。  <input type="checkbox"/> システム構成上、正しい位置に接続されていることを確認してください。

項番	症状	処置
3	<input type="checkbox"/> OS起動後にドライブが正しく認識されない（システム起動時には正しく認識されていた）。	<input type="checkbox"/> デバイスドライバが正しくインストールされていることを確認してください。 →自動的にインストールされる場合と手動でのインストールが必要な場合があります。また、デバイスドライバが製品に添付されている場合があります。ドライブディスクに添付の説明書を参照してください。  <input type="checkbox"/> デバイスドライバが正しく起動していることを確認してください。
4	<input type="checkbox"/> 正しくテープを認識しない。  <input type="checkbox"/> 正しくバックアップができない（バックアップソフトはドライブを正しく認識している）。	<input type="checkbox"/> クリーニングテープでヘッドのクリーニングを行ってください。  <input type="checkbox"/> データカートリッジを新品と交換してください。  <input type="checkbox"/> 正しいデータカートリッジを使用していることを確認してください。 ・動作が保証されているテープ（EF型番テープなど）であることを確認してください。 ・寿命に達したテープを使用していないことを確認してください。 ・エラーの発生していたテープを使用していないことを確認してください。  <input type="checkbox"/> SCSIケーブル、コネクタ、終端抵抗などの接続に問題があると思われます。  <input type="checkbox"/> 温度・湿度の異なる環境から持ち込んだドライブは、使用環境に十分になじんでいない場合があります。環境になじませてから使用してください。  <input type="checkbox"/> 空調管理の行われていない環境では、ドライブが環境になじんでいない場合があります。システム起動直後のバックアップは、環境に十分になじんでから行うように運用の変更を行ってください（夜間のシステム起動・バックアップ開始などで起こりうる問題です）。
5	<input type="checkbox"/> 正しくバックアップができない。（バックアップソフトがドライブを正しく認識していない）	<input type="checkbox"/> バックアップソフトが正しくインストールされていることを確認してください。  <input type="checkbox"/> SCSIバス上の他のデバイスとIDが重複していないことを確認してください。  <input type="checkbox"/> ソフトウェア同士の競合が発生していないことを確認してください。 →同時に使用できないデバイスドライバが組み込まれている場合、どちらか片方のドライバを外す必要がある場合があります。詳しくはソフトウェアの説明書を参照してください。  <input type="checkbox"/> SCSIケーブル、コネクタ、終端抵抗の接続に問題があると思われます。 →もう一度、接続を確認してください。
6	<input type="checkbox"/> 正しくバックアップができない（Drive Error LEDが点滅している）。	<input type="checkbox"/> 5ページにLEDの表示に関する説明がありますので参照してください。  →・クリーニングの要求を示している場合は、クリーニング後にバックアップを行ってください。また、再発するようであれば、データカートリッジの交換を行ってください。  ・エラー表示の出ている場合は、ドライブに何らかの不具合が発生していることが考えられます。ドライブの保守を依頼してください。

項番	症状	処置
7	<input type="checkbox"/> テープが取り出せない（データカートリッジの場合）。	<input type="checkbox"/> バックアップソフトで自動排出を設定しても排出されない場合は、正しくバックアップできていないことが考えられます。 →項番4～6を参照してください。 <input type="checkbox"/> ドライブのイジェクトボタンを押してもテープが排出されない場合は、バックアップソフトによるソフトウェア的なロックが機能している可能性があります。 →・ソフトウェアを終了させてください。 ・システムを再起動してください。 ・電源のON/OFFを行ってください。 <input type="checkbox"/> ドライブが何らかの不具合を検出して、排出させないようにしていることが考えられます。 →・システムを再起動してください。 ・電源のON/OFFを行ってください。 <input type="checkbox"/> テープがドライブ内で絡まっていること（ジャム）が考えられます。 →・イジェクトボタンを5秒以上押し下し続けて強制排出を試してください。 ・テープジャムを起こしたドライブは、内部のヘッド、ドラム、各ガイドピンなどを傷めていることが考えられますので、ドライブを交換してください。
8	<input type="checkbox"/> テープが取り出せない（クリーニングテープの場合）。	<input type="checkbox"/> 使い切ったクリーニングテープを挿入した場合、またはクリーニング中に使い切ったため正常にクリーニングが終了しなかった場合に、それを知らせるためにクリーニングテープが排出されないドライブがあります。 →イジェクトボタンを押してクリーニングテープを取り出し、新しいクリーニングテープでクリーニングを再度、行ってください。
9	<input type="checkbox"/> テープが排出される（データカートリッジの場合）。	<input type="checkbox"/> 正しいデータカートリッジを使用していることを確認してください。 ・動作が保証されているクリーニングテープ（EF型番テープなど）であることを確認してください。 ・寿命に達したテープを使用していないことを確認してください。 ・エラーの発生したテープを使用していないことを確認してください。 <input type="checkbox"/> ヘッドが汚れているおそれがあります。 →ヘッドが汚れていた場合、書き込み／読み取り時に失敗し、テープを排出する場合があります。クリーニングを行ってください。
10	<input type="checkbox"/> テープが排出される（クリーニングテープの場合）。	<input type="checkbox"/> クリーニングテープを使い切っているおそれがあります。 →新しいクリーニングテープに交換してください。



---

N8151-49A  
内蔵LTOユーザズガイド

2005年 11月 初版

日本電気株式会社

東京都港区芝五丁目7番1号  
TEL (03)3454-1111(大代表)

---

© NEC Corporation 2005

日本電気株式会社の許可なく複製・改変など行うことはできません。

---

