

NEC N8120-102

縦置き・LCD背面ブラケット

取り付け・取り扱いの手引き

856-122303-102-00

2007年 10月 初版

はじめに

このたびは、本製品をお買い上げいただき、ありがとうございます。
N8120-102 縦置き・LCD背面ブラケットは、U-Station(US110) (以下「本体装置」と呼ぶ)で使用する取り付け用部品です。
本製品の取り付け・取り外しを行う前に、本書および取り付けの本体装置のユーザーズガイドをよく読んでから作業を行ってください。なお、本書は大切に保管してください。

安全上のご注意

本製品を取り扱う前に本書の内容をよく読み、指示に従ってください。
また、本製品を取り付ける前に、本体装置に添付の「ユーザーズガイド」に記載されている注意事項も参照してください。(なお、組み立て作業は必ず本体装置の電源プラグを抜いた状態で行ってください。)

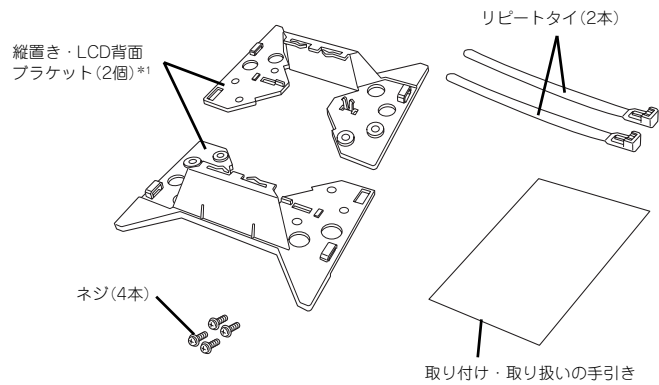
本書および「ユーザーズガイド」に記載されている注意事項を無視した取り扱いを行うと装置や周辺の家財に損害を与えるばかりでなく、感電やけが、火傷をするおそれがあります。

<警告表示について>

警告 人が死亡する、または重傷を負うおそれがあることを示します。

ステップ1 梱包品の確認

梱包箱には以下のものが入っています。



*1 縦置き・LCD背面ブラケットは同じものです。左右の区別はありません。

ステップ2 取り付けの準備

- 1 すべてのアプリケーションを終了して、システムを終了する。
- 2 本体装置の電源をOFFにして、電源コードを取り外す。



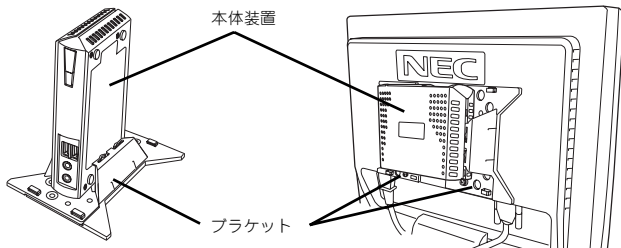
警告
本体装置の電源を必ずOFFにして電源コードを取り外してください。たとえ電源をOFFにしても、電源コードを接続したまま本体装置内部の部品に触れると感電するおそれがあります。
また、濡れた手で電源コードを抜かないでください。感電するおそれがあります。

- 3 ケーブルを接続している場合は、本体装置からすべてのケーブルを取り外す。

ステップ3 取り付け手順

縦置き・LCD背面ブラケット(以下「ブラケット」と呼ぶ)を使用した本体装置の取り付け方法には、次の2つがあります。

- スタビライザとして本体装置を卓上に縦置きに設置する。
- ブラケットとして本体装置をLCD背面に設置する。



<スタビライザとして卓上に設置>

<ブラケットとしてLCD背面に設置>

重要 LCD背面に本体装置を設置する際、任意の位置に設置したい場合は、N8120-103LCD背面取付位置調整板での設置をお勧めします。N8120-103LCD背面取付位置調整板も併せてご購入ください。

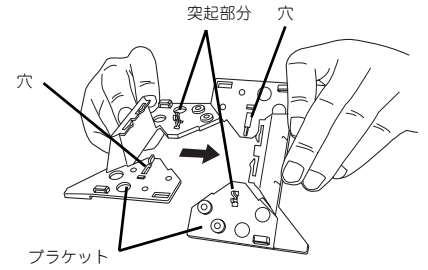
卓上に設置したい場合は、この後の「スタビライザとして本体装置を卓上に設置する」に進んでください。

LCD背面に設置したい場合は、この後の「ブラケットとして本体装置をLCD背面に設置する」に進んでください。

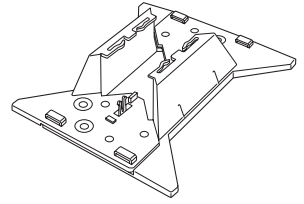
<右上にお進みください>

スタビライザとして本体装置を卓上に設置する

- 1 2つのブラケットを組み合わせる。
下図のように一方のブラケットともう一方のブラケットを交差させ、一方のブラケットについている突起部分をもう一方のブラケットの穴にそれぞれ通してください。

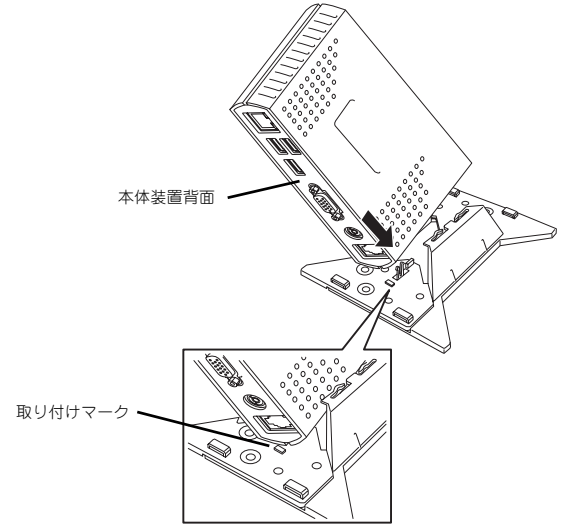


下図のように2つのブラケットが組み立てられていることを確認してください。



- 2 本体装置の底面にある2つの穴にブラケットの2つの突起部分を差し込んで、ブラケットに本体装置を固定する。

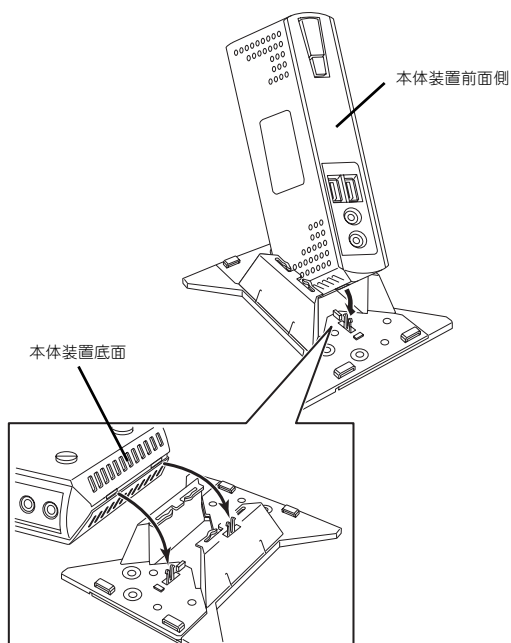
本体装置の背面の面位置をブラケットに付いている取り付けマークに合わせて本体装置底面にある穴にブラケットの突起部分を差し込みます。



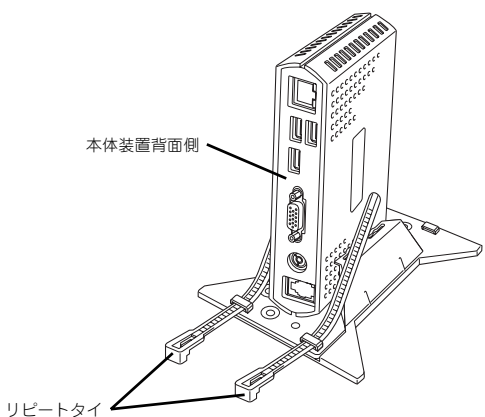
<左下にお進みください>

ステップ3 取り付け手順(つづき)

引き続き、本体装置の底面のもう一方の穴にブラケットの突起部分を差し込み、本体装置をブラケットに固定してください。

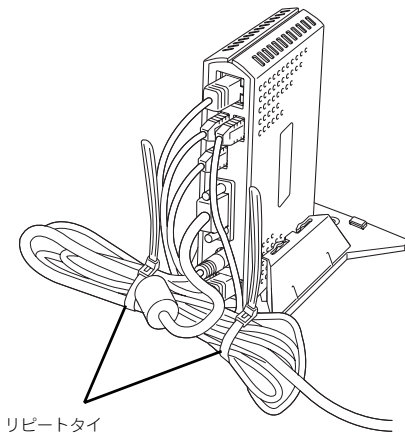


- 3 ケーブル類を固定するためのリポートタイ(2個)をブラケットに取り付ける。



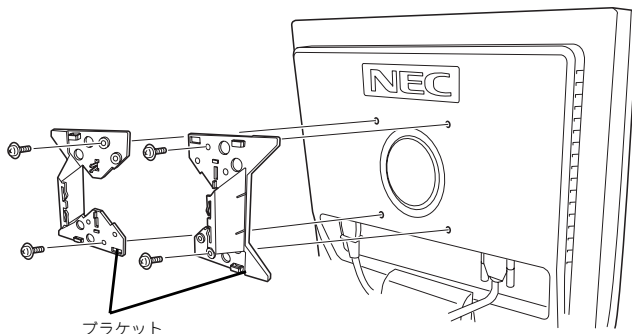
<右上にお進みください>

- 4 本体装置に接続されるケーブル類をリポートタイで固定する。
本体装置の背面のコネクタに接続されるケーブル類は、下図を参照してリポートタイで固定してください。



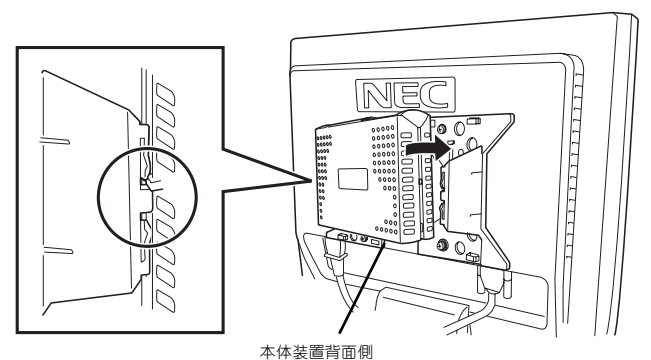
ブラケットとして本体装置をLCD背面に設置する

- 1 2つのブラケットをネジでLCD背面に固定する。
下図のようにLCD背面にある取り付け穴を利用して、ブラケットをLCD背面にそれぞれネジ2本ずつで固定してください。



<右上にお進みください>

- 2 ブラケットに本体装置を固定する。
下図のように本体装置背面側が下になるようにした状態で、本体装置側面のくぼみにブラケットのフックを引っかけて固定し、反対側の本体装置側面もブラケットのフックにはまるように押し込んで固定してください。



- 3 ケーブル類を固定するためのリポートタイ(2個)をブラケットに取り付ける。
リポートタイは、本体装置の背面のコネクタに接続されるケーブル類を固定しやすいように、ブラケットの下側の穴に通してください。

- 4 本体装置に接続されるケーブル類をリポートタイで固定する。

取り外し手順

- 1 すべてのアプリケーションを終了して、システムを終了する。
- 2 本体装置の電源をOFFにして、電源コードを取り外す。
- 3 本体装置のケーブルを取り外す。
リポートタイを外して、すべてのケーブルを外してください。
- 4 本体装置をブラケットから取り外す。

第三者への譲渡について

本製品または本製品に添付されているものを第三者に譲渡(または売却)するときは、本製品に添付されている説明書一式を一緒にお渡してください。

本製品の廃棄について

本製品の廃棄については、各自治体の廃棄ルールに従ってください。

© NEC Corporation 2007 NECの許可なく複製・改変などを行うことはできません。



Preface

Congratulations for your purchase of our product. N8120-102 Desk/LCD Mount kit is used for installation of US110. Before installing or removing the product, read thoroughly this guide and the User's Guide of the US110. Keep this guide in a safe place for future use.

⚠ Safety Precautions

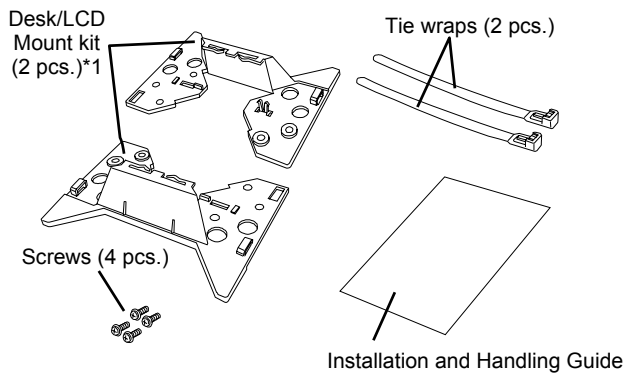
Follow instructions given in this guide for proper operations and safe use of the product. See also "Notes on Safety" described in the "US110 User's Guide" that comes with your US110 before installing the product. Be sure to unplug the power cord of the US110 before starting installation. Observe instructions given in this guide and the "US110 User's Guide" to use the US110 safely. Failure to follow these instructions may cause a fire, personal injury, or property damage.

<Safety Indication>

⚠ WARNING Indicates the presence of a hazard that may result in death or serious personal injury.

Step 1 Checking Components

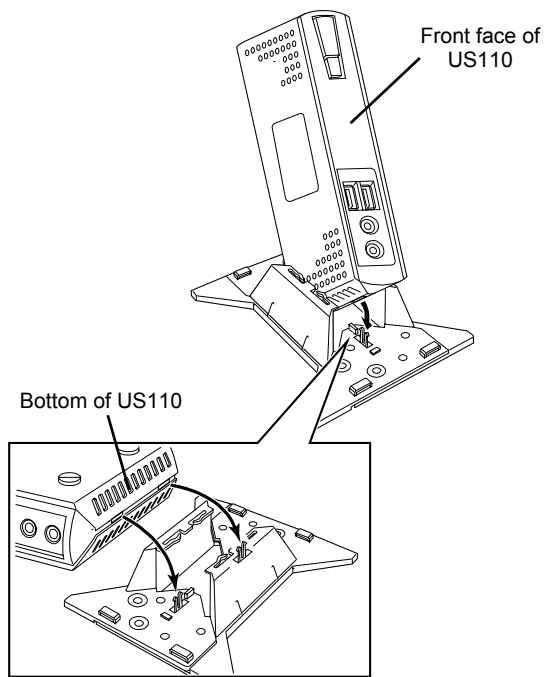
The shipping carton contains the following components.



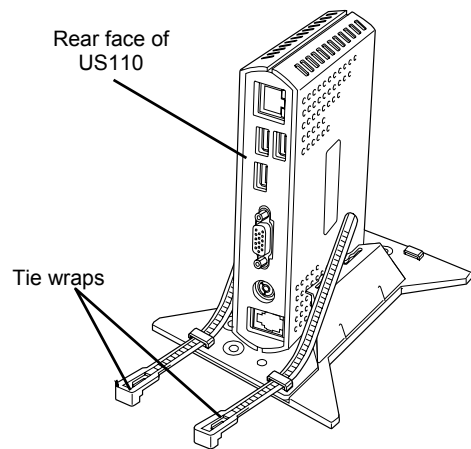
*1 Each of two Desk/LCD Mount kits has the same shape.

Step 3 Installation (Cont'd)

Then, insert another projection into another hole on the US110, and fix the US110 to the bracket.



3. Attach the two tie wraps for securing cables to the bracket.



Step 2 Before Starting Installation

1. Quit all the application programs and shutdown the system.
2. Power off the US110, and unplug the power cord.

⚠ WARNING

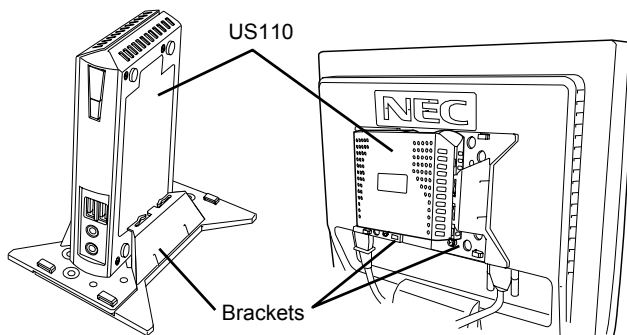
Be sure to power off the US110 and unplug the power cord. If the US110 is off-powered but its power cord is plugged to a power source, touching an internal component may cause an electric shock. Do not disconnect the power cord while your hands are wet. Doing so may cause an electric shock.

3. Disconnect all the cables from the US110.

Step 3 Installation

The US110 can be installed using the Desk/LCD Mount kit in the following two ways:

- Place the US110 vertically on the desk by using the Desk/LCD Mount kit as stabilizers.
- Install the US110 to the rear of the LCD unit by using the Desk/LCD Mount kit as brackets.



< When used as stabilizers >

< When used as brackets >

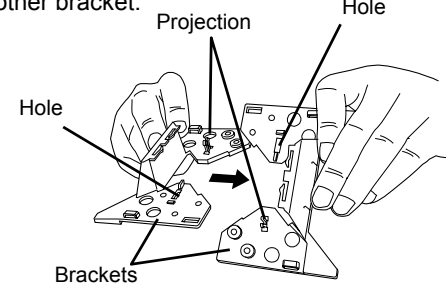


IMPORTANT If you want to install the US110 in the desired position of the LCD unit, it is recommended to use N8120-103 LCD mount adjuster option additionally.

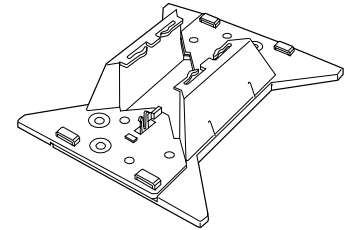
If you want to place the US110 on the desk, see "Using US110 on Desktop" described later. If you want to install the US110 to the rear of LCD unit, see "Installing US110 to the LCD Unit" described later.

Using US110 on Desktop

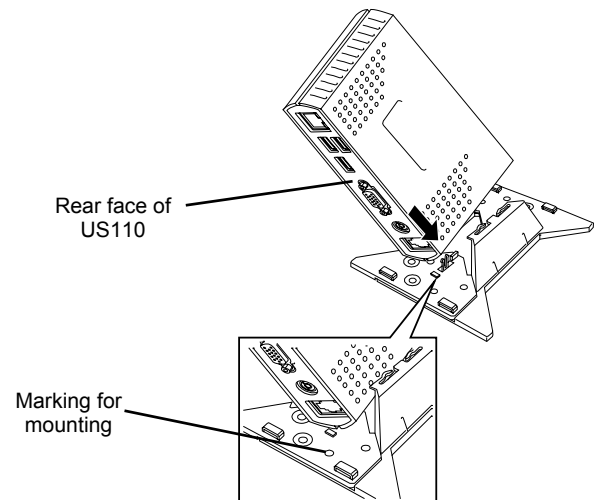
1. Assemble two brackets. As shown in the figure below, cross the two brackets. Align the projection on either bracket with the hole on the other bracket.



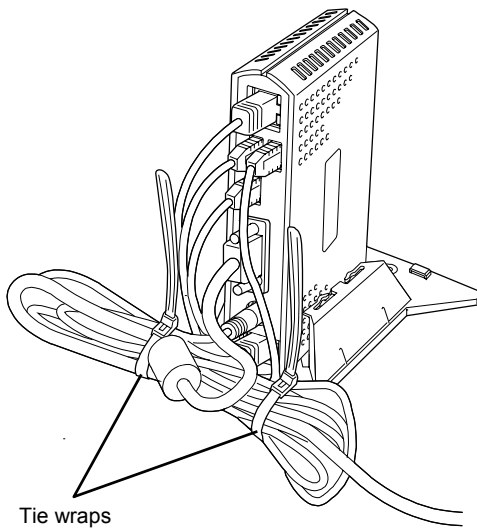
The two brackets must be assembled as shown in the figure below.



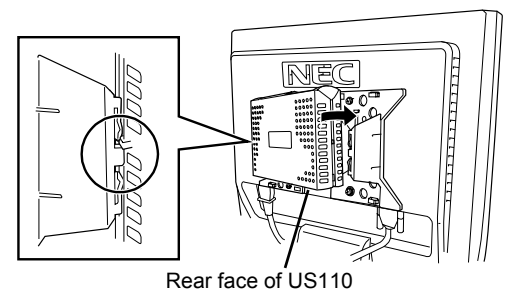
2. Fix the US110 to the assembled bracket. Align the rear face of US110 with the marking for mounting on the bracket, then insert a projection of the bracket into the hole on the US110.



4. Secure cables to be connected to the US110 with tie wraps. Secure cables as shown in the figure below.



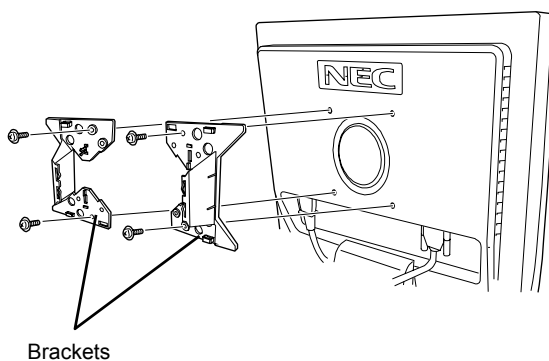
2. Fix the US110 to the bracket. Place the US110 so that its rear panel faces downward, as shown in the figure below. Engage the hook of the bracket with cavity at either side of the US110, then engage another hook with the cavity at another side. Push the US110 until it is fixed.



3. Attach the two tie wraps for securing cables to the bracket. Pass the tie wraps through the lower holes of the bracket so that they can secure the cables to be connected to the connectors of the US110.
4. Secure cables to be connected to the US110 with tie wraps.

Installing US110 to the LCD Unit

1. Secure the two brackets to the rear of the LCD unit with screws. As shown in the figure below, secure the two brackets to the rear of LCD unit with two screws for each.



Removal Procedures

1. Quit all the application programs and shutdown the system.
2. Power off the US110, and unplug the power cord.
3. Disconnect all the cables from the US110. Remove the tie wraps and disconnect all the cables.
4. Remove the US110 from the bracket.

Transfer to Third Party

When you transfer or sell this product to a third party, include all the attachments including this guide.

Disposal

Dispose of the product according to all national laws and regulations.